



### Teleskophaube

- Schwarz
- LCD Display Rot
- SoftTouch
- **Lichtwärme 3000 K**
- Abluft-/Umluftbetrieb
- 3 Leistungsstufen 280-648 m<sup>3</sup>/h
- max. 15 Min. Nachlaufautomatik
- Beleuchtung: 2 x LED / 3,0 W,
- 4 Aluminium Fettfilter, spülmaschineneeignet

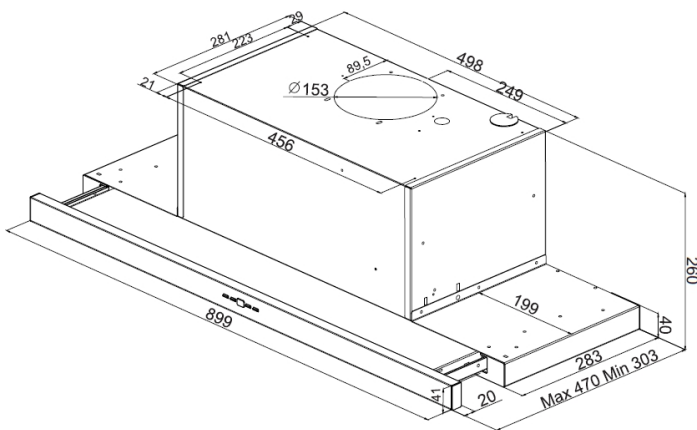
### Sonder-Zubehör, nachkaufbar

- Kohlefilter: FWK 162, 2 Stück

### Technische Daten\*

- Energieeffizienzklasse: A
- Energieverbrauch: pro Jahr 48,3 kWh/Jahr
- Fluidynamische Effizienzklasse: A
- Beleuchtungseffizienzklasse: A
- Klasse Fettabscheidegrad: F
- Geräusch: min. 47 dB - max. 66 dB
- Gerätemaß (HxBxT): 260,0-260,0 x 899 x 303 mm
- Abstand Rückwand/Leuchte: 6 mm
- Abluftstutzen: 150 mm Ø
- Anschlusswert: 0,22 kW
- Spannung/Frequenz: 230 V / 50 Hz
- Kabellänge mit Schukostecker: 200 cm
- Gewicht netto/brutto: 11,4 kg / 14,2 kg
- Transportmaße (HxBxT): 390 x 960 x 345 mm

EAN 5906006954185



## Technische Daten

Modell / Art.-Nr.	FH 694 621 S
Art der Installation	Flachschirmhauben
Designdetail	Teleskophaube
Breite in cm	90,0
Farbe	Schwarz
Steuerung / GestureControl	elektronisch / -
EBM Papst Motor	-
Randabsaugung	-

## Bedienkomfort / Anzeige

Bedienung	SoftTouch
Display / Farbe	LCD / Rot
elektronische Anzeige Filtersättigung	-
Fettfilter	4

## Eigenschaften / Ausstattung

Lichtwärme in K	3000
Abluft-/Umluftbetrieb	Abluft-/Umluftbetrieb
Anzahl Leistungsstufen	3
Art / Anzahl / Leistung der Leuchten	LED / 2 / 3,0 (W)
Dimm-Funktion	-
Anzahl Motoren	1
Fettfilter	4
Abluftstutzen	Ø 150 mm

## Zubehör im Lieferumfang enthalten

Abluftschlauch Ø 15 cm / Kohlefilter	- / -
--------------------------------------	-------

## Technische Daten\*

Energieverbrauch kWh/Jahr	48,3
Energieeffizienzklasse / Index	A / 52,7
Fluidynamische Effizienz FDEhood	29,2
Beleuchtungseffizienz LEhood (Lux/W)	41,0
Beleuchtungseffizienzklasse	A
Fettabscheidegrad GFEhood	50,0
Klasse für den Fettabscheidegrad	F
Luftstrom bei min. / max. Geschwindigkeit (m³/h)	280 / 648
Leistungswert Intensivstufe (m³/h)	-
Schalleistungspegel min. / max. (dB)	47 / 66
Schalleistungspegel Intensivstufe (dB)	-
Leistungsaufnahme im Aus-Zustand (W) / Stand-By (W)	0,4 / -
Leistung (m³/h) / Schalleistungspegel (dB) - Stufe 1, Abluftbetrieb	280,0 / 47,0
Leistung (m³/h) / Schalleistungspegel (dB) - Stufe 2, Abluftbetrieb	500,0 / 59,0
Leistung (m³/h) / Schalleistungspegel (dB) - Stufe 3, Abluftbetrieb	648,0 / 66,0
Leistung (m³/h) / Schalleistungspegel (dB) - Stufe 4, Abluftbetrieb	- / -
Leistung (m³/h) / Schalleistungspegel (dB) - Stufe 5, Abluftbetrieb	- / -
Zeitverlängerungsfaktor	0,9
Lufstrom gemessen im Bestpunkt - Q BEP (m³/h)	330,0
Luftdruck gemessen im Bestpunkt - P BEP (Pa)	420,0
maximaler Luftstrom - Q max (m³/h)	648,0
Elektrische Eingangsleistung gemessen im Bestpunkt - W BEP (W)	132,0
Nenneingangsleistung des Beleuchtungssystems - WL (W)	6,8
Schalleistungspegel (dB)	66
Eco-Boost (Min.)	-

## Technische Daten

Leistung Lampe (W)	2 x 3,0
Anschlusswert (kW)	0,22
Spannung (V) / Frequenz (Hz)	230 / 50
Länge Anschlusskabel (cm) / Schukostecker	200
Gerätemaße H x B x T (mm)	260,0 - 260,0 x 899 x 303
Gewicht netto / brutto (kg)	11,4 / 14,2
Transportmaße HxBxT (mm)	390 x 960 x 345
Abstand Rückwand/Leuchte (mm)	6
Montageabstand über Kochfeld / Gaskochfeld in (mm)	450 / 650

## Sonderzubehör nachkaufbar

Kohlefilter für Umluftbetrieb	FWK 162
Verpackungseinheit Kohlefilter (mm)	2
Auslassabdeckung	-
Aluminium-TEX-Fettfilter / Typ	- / -

EAN Haube	5906006954185
-----------	---------------

\*Technische Daten nach EN 61591 / EN 60704-2-13 L WA (dB) / nach delegierter Verordnung (EU) Nr. 65/2014 und Verordnung (EU) Nr. 66/2014