



- Festtür-Technik
- elektronische Steuerung
- Tür-Offen-Alarm
- Inverter Kompressor
- Be- und Entlüftung im Sockel

**Nutzzinhalt total: 135 l**

- Kühlen: 135 l

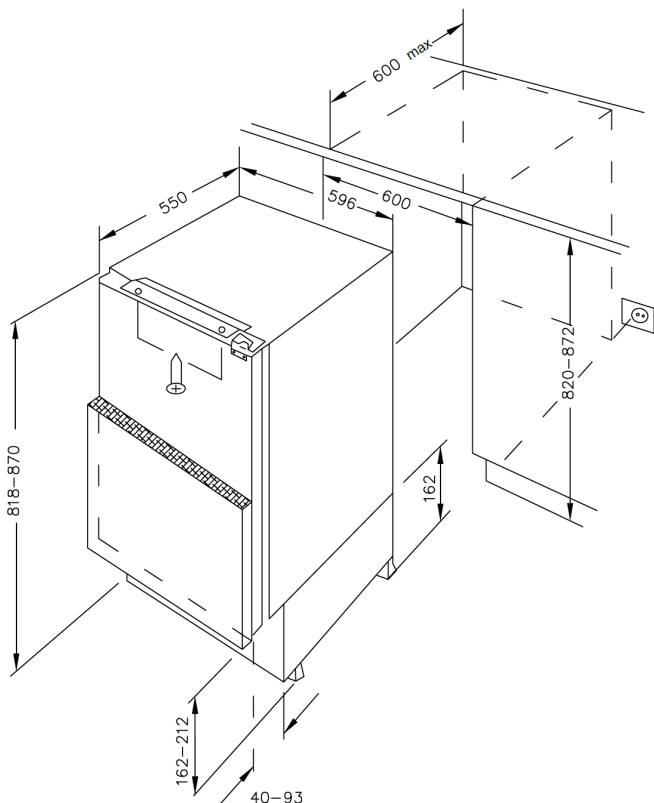
**Kühlen**

- Abtaugung: automatisch
- 2 Glasablagen
- 2 Gemüseschubladen
- 2 Türablagen
- LED-Beleuchtung, seitlich
- Eiertablett

**Technische Daten\***

- Energieeffizienzklasse: E
- Energieverbrauch: pro Jahr 92,4 kWh
- Luftschallemission: 35 dB(A)re1pW, Klasse: B
- Nische (HxBxT): 820-870 x 600 x 600 mm
- Türanschlag rechts, wechselbar: Ja
- Länge Anschlusskabel: 230 cm
- höhenverstellbare Vorderfüße
- Spannung/Frequenz: 220-240 V / 50 Hz
- Klimaklasse: SN-ST, 10 - 38 °C
- Gewicht netto/brutto: 28,0 kg / 31,0 kg
- Transportmaß (HxBxT): 880 x 640 x 600 mm

EAN 5906006950743



\* Technisch bedingte Änderungen, Maß- und Farbabweichungen, Druckfehler und Irrtümer bleiben vorbehalten. Farbliche Abweichungen in den Abbildungen gegenüber den Original-Gerätefarben sind drucktechnisch bedingt.

## Technische Daten

Modell / Art.-Nr.	UVKSS 351 901
Ausstattungslineie	transparent clear
Farbe	weiß
Kategorie	Unterbau-Vollraum-Kühlschrank
Sternekennzeichnung:	-
Montagetechnik	Festtür-Technik

### Leistung

Energieeffizienzklasse 1)	E
Energieverbrauch kWh/Jahr 2)	92,4
Nutzzinhalte gesamt (Liter)	135
Nutzzinhalte Kühlen / Gefrieren (Liter)	135 / -
Gefrierleistung (kg/24 Std.) / Temperaturanstiegszeit (Std.)	- / -
Luftschallemission	35
Luftschallemissionsklasse	B
Klimaklasse	SN-ST
Klimaklasse Min - Max (°C)	10 - 38

### Ausstattung

NoFrost-Technik	-
Temperaturregelung / Position	elektronisch / innen, rechts
Kühlteil und Gefrierteil getrennt steuerbar	-
CoolBalance	-
Inverter Kompressor	•
Temperaturalarm Kühlteil / Gefrierteil	- / -
Tür-Offen-Alarm	•
Superkühlfunktion / Supergefrierfunktion	- / -
Holiday-Schaltung	-
Ökofunktion	-
Abtauvorgang Kühlteil / Gefrierteil	automatisch / -
Verstellfüße vorne / hinten	• / -
Türanschlag / wechselbar	rechts / •

### Kühlteil

Anzahl Glasablagen	2
Chrom-Flaschengitter	-
Obst-/Gemüseschublade mit Glasabdeckung	2
AdaptZone	-
VitControl Schublade	-
Anzahl Türablagen gesamt	2
Flaschenfach	2
Innenbeleuchtung / Position	LED / seitlich

### Gefrierteil

Transparente Gefrierschubladen	-
Glasablagen im Gefrierraum	-
Gefrierfach mit Klappe	-

### Zubehör

Eiertablett	1
Eiswürfelbehälter	-

### Technische Daten

Gerätemaße H x B x T (mm)	818 x 596 x 550
Spannung (V) / Frequenz (Hz)	220-240 / 50
Kabellänge mit Schukostecker (cm)	230
Gewicht netto / brutto (kg)	28,0 / 31,0
Transportmaße HxBxT (mm)	880 x 640 x 600

EAN	5906006950743
-----	---------------

1) nach Verordnung (EU) 2019/2016  
 2) auf der Grundlage von Ergebnissen der Normprüfung über 24 Stunden. Der tatsächliche Verbrauch hängt von der Nutzung und vom Standort des Gerätes ab.

