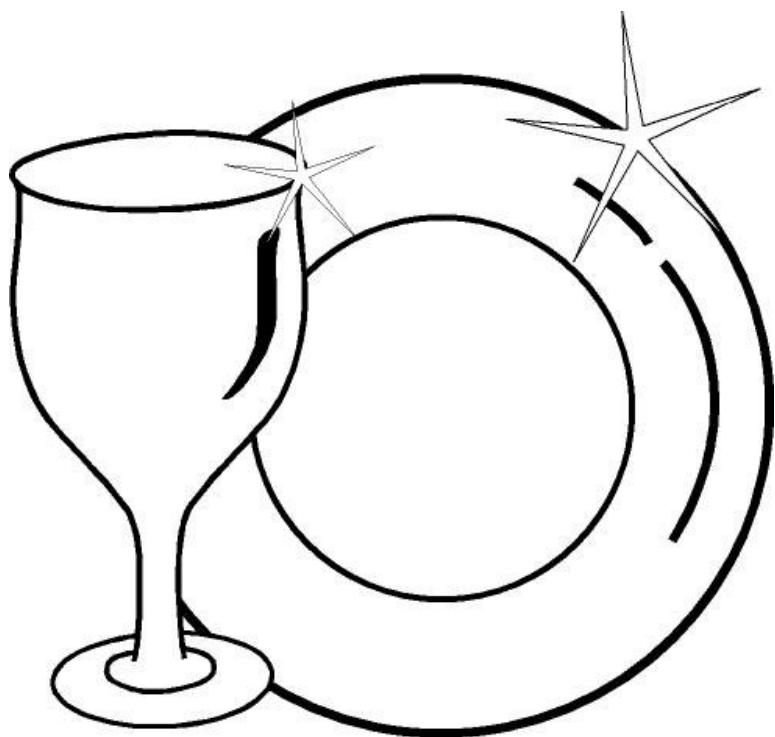


# *Diskmaskin* Bruksanvisning

OM 6100-90 T X/1



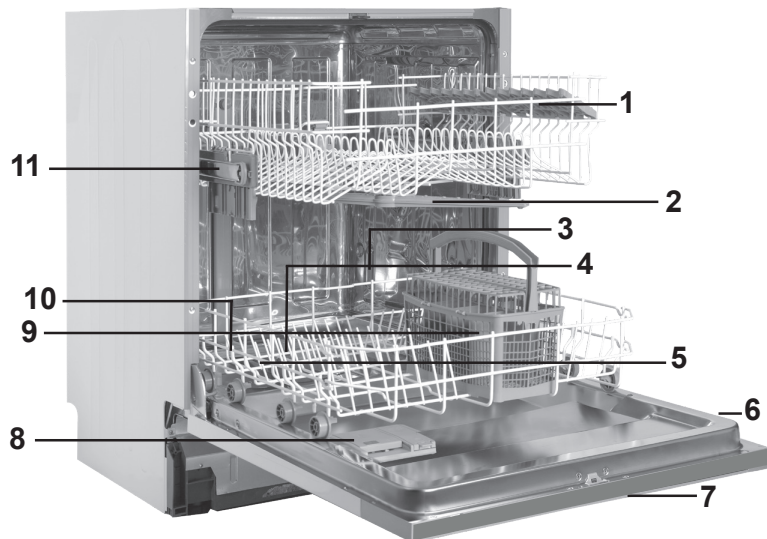
**GRAM**

## INNEHÅLL

• Tekniska specifikationer .....	4
• Överensstämmelse med de standarder och Testdata.....	4
<b>Säkerhetsinformation och Rekommendationer .....</b>	<b>5</b>
• Återvinning .....	5
• Säkerhetsinformation.....	5
• Rekommendationer .....	8
• Artiklar som inte är lämpliga för diskning.....	9
<b>Installation av maskinen.....</b>	<b>9</b>
• Placering av maskinen .....	9
• Vattenanslutning .....	10
• Tilloppsslang.....	11
• Avloppsslang.....	12
• Elanslutning .....	13
• Montering av maskinens underbänk.....	14
• Innan du använder maskinen.....	17
<b>Förbereda maskin för användning.....</b>	<b>17</b>
• Att förbereda maskinen för användning.....	17
• Dosering av tvättmedel.....	FJ
• Påfyllning av tvättmedelsfacket.....	FJ
• Kombinerade tvättmedel.....	FJ
• Fyllning med sköljmedel och inställningen .....	2€

<b>Lastning av diskmaskinen.....</b>	<b>2%</b>
• Diskställ.....	2F
• Alternativa korglaster.....	2G
<b>Programbeskrivningar.....</b>	<b>2'</b>
• Programpunkter.....	2H
<b>Lär känna din maskin.....</b>	<b>25</b>
<b>Slå på maskinen och välj ett program.....</b>	<b>2(</b>
• Växel av program .....	2I
• Växel av program med återställning.....	2I
• Stänga av maskinen .....	2Í
<b>Underhåll och rengöring .....</b>	<b>2*</b>
• Filter .....	2Î
• Spolarmar .....	Ĝ
• Slangfilter .....	Ĝ
<b>Felkoder och vad som behöver vid fel.....</b>	<b>&amp;</b>
<b>Praktisk och användbar information .....</b>	<b>3\$</b>

Denna bruksanvisningen har tagits fram för olika maskiner, och en del av de funktioner som nämns här kanske inte finns på just din maskin.



- |                       |                                   |
|-----------------------|-----------------------------------|
| 1. Överkorg med ställ | 7. Kontrollpanel                  |
| 2. Övre spolarm       | 8. Disk- och sköljmedelsbehållare |
| 3. Nederkorg          | 9. Bestickkorg                    |
| 4. Nedre spolarm      | 10. Saltbehållare                 |
| 5. Filter             | 11. Spårspärr för överkorg        |
| 6. Märkskylt          |                                   |

## Tekniska specifikationer

Kapacitet	12 plats-inställningar
Höjd	820 mm-870 mm/870 mm-920 mm
Bredd	598 mm
Djup	570 mm
Nettovikt	33,800 kg
Märkspänning	220-240 V, 50 Hz
Totaleffekt	1900 W
Värmeeffekt	1800 W
Pumpeffekt	100 W
Avloppspumpeffekt	30 W
Vattentryck	0,03 MPa (0,3 bar)-1 MPa (10 bar)
Ström	10 A

### **Överensstämmelse med standarder och testdata / EU-försäkran om överensstämmelse**

Produkten uppfyller kraven i alla tillämpliga EU-direktiv med motsvarande harmoniserade standarder, som beskrivs i CE-märkning.

# SÄKERHETSINFORMATION OCH REKOMMENDATIONER

## Återvinning

- Vissa komponenter och förpackningen av din maskin har producerats av återvinningsbart material.
- Plastdelarna är märkta med internationella förkortningar: (>PE< , >PS< , >POM<, >PP<, )
- Kartongdelar har tillverkats av returpapper och de bör avsättas inom returpapperbehållare för återvinning.
- Dessa material är inte lämpliga för att slängs i soptunnor. De bör lämnas till återvinningscentraler istället.
- Kontakta relevant myndighet för att få information om metoder och platser för bortskaffande.

## Säkerhetsinformation

### ***När du tar emot din maskin***

- Kontrollera om det finns skada på din maskin eller dess förpackning. Starta aldrig en maskin skadad på något sätt, se till att kontakta en auktoriserad service.
- Ta bort förpackningsmaterialet så som anges och avyttra dem i enlighet med lokala återvinningsinstruktioner.

### ***Aspekter att uppmärksamma under maskininstallationen***

- Välj en lämplig, säker och jämn plats för att installera maskinen.
- Utför installationen och anslutningen av din maskin genom att följa instruktionerna.
- Denna maskin ska installeras och repareras av en auktoriserad service.
- Endast originalreservdelar ska användas med maskinen.

- Innan du installerar, se till att maskinen är frånkopplad.
- Kontrollera om inomhus säkringens system är anslutet enligt reglerna.
- Alla elektriska anslutningar måste matcha värden som anges på maskinens typskylt.
- Var särskilt uppmärksam och se till att maskinen inte står på nätkabeln.
- Använd aldrig en förlängningsladd eller en grenkontakt för att göra en anslutning. Pluggen ska finnas tillgänglig när maskinen har installerats.
- När du har installerat maskinen till en lämplig plats, kör den tom första gången.

## **I dagligt bruk**

- Denna maskin är för hushållsbruk, inte använd det för något annat ändamål. Kommersiell användningen av diskmaskinen upphäver garantin. Kommersiell användningen av diskmaskinen upphäver garantin.
- Stå inte på, sitt eller placera något tungt på den öppna luckan på diskmaskinen, den kan tippa eller gå sönder.
- Använd aldrig tvättmedel och spolglansmedel som inte är avsett för maskindisk och placera dessa i korrekt fack för tvätt-och spolglansme. del.Leverantören friskriver sig för fel som annars kan uppstå i din maskin.
- Vattnet i maskinen ska under inga omständigheter drickas.
- På grund av risk för explosion, sätt inte i maskinens tvättfack något kemiskt upplösningsmedel såsom lösningsmedel.
- Kontrollera om plastartiklar tål värme innan du diskar dem i maskinen.
- Denna apparat kan användas av barn från 8 år och uppåt och personer med nedsatt fysisk eller mental förmåga eller

brist på erfarenhet och kunskap, om de övervakas eller får instruktioner angående användning av apparaten på ett säkert sätt och förstår riskerna det innebär.. Barn bör inte leka med enheten.Rengöring och underhåll får inte göras av barn utan tillsyn.

- Placera inte artiklar som är olämpliga för maskindisk i maskinen. Fyll inte heller maskinen mer än till motsvarande max kapacitet.Tillverkaren avsäger sig alla skador som kan uppkomma på grund av överlastade korgar ex. repor, rost eller trasiga hjul.

- Av säkerhetskäl ska inte diskmaskinen öppnas under drift, då varmt diskvatten kan skvätta ut. Det finns dock en brytare i dörren som stänger av maskinen om dörren öppnas.

- Lämna inte din diskmaskinsluckan öppen, då någon kan snubbla på den och skada både sig själv och maskinen.

- Placera knivar och andra vassa föremål i korgen med bladen nedåt.

- Om sladden är skadad måste den bytas ut av tillverkaren eller auktoriserad serviceverkstad eller motsvarande behörig person för att undvika fara.

- Apparaten är inte avsedd för användning av personer (inklusive-barn) med olika funktionshinder, eller av personer som inte har kunskap om hur apparaten används,om de inte övervakas eller får instruktioner angående användning av apparaten av en person som är ansvarig för deras säkerhet. Små barn ska övervakas så att d e inte kan leka med apparaten.

- Om alternativet EnergySave väljs som "Ja", öppnas dörren i slutet av programmet. Tvinga inte dörren att stängas för att undvika skada det automatiska dörröppningssystemet under 1 minut. Dörren måste vara öppen under 30 minuter för att uppnå en effektiv torkning.(I modeller med automatiskt



dörröppningssystem)

**Varning:** Stå inte framför dörren efter att ha hört ljudsignalen tillhörande det automatiska dörröppningssystemet.

### **För dina barns säkerhet**

- Efter att du har tagit bort maskinens förpackning, se till att förpackningsmaterialet är utom räckhåll för barn.
- Låt inte barn leka med eller starta maskinen.
- Håll dina barn borta från tvätt- och sköljmedel.
- Håll barnen borta från maskinen när den är öppen, eftersom det fortfarande kan vara rester av rengöringsmedel inuti maskinen.
- Se till att din gamla maskin inte utgör någon fara barn. Det har hänt att barn har blivit inlåsta i gamla maskiner. För att undvika en sådan situation, förstör maskinens dörrlås och klipp bort maskinens anslutningskablar.

### **I händelse av funktionsstörning**

- Eventuella fel i maskinen ska repareras av auktoriserad servicetekniker. Alla reparationer skall utföras av auktoriserad servicepersonal, reparationer utförda av annan person kan leda till personskada och att maskinens garanti upphävs.
- Innan någon reparation på maskinen görs, se till att maskinen är strömlös, stäng av säkringen eller drag ur maskinen anslutningskontakt ur väggen. Dra inte i kabeln. Stäng även vattnet.

### **Rekommendationer**

- För energi-och vattenbesparing, ta bort större matrester på disken innan du placerar disken i maskinen. Starta din maskin efter att ha lastat den full.
- Använd fördisk endast vid behov.
- Placera ihåliga föremål som skålar, glas och krukor in i

maskinen på ett så att de är vända nedåt.

- Du rekommenderas att inte ladda in i maskinen någon annan disk eller mer än angivet

### **Artiklar som inte är lämpliga för diskning:**

- Cigarettaska, ljus-matrest, putsmedel, kemiska ämnen, järn-legering material;
- Gafflar, skedar och knivar med trä eller ben, eller elfenben eller pärlmor-belagt handtag, limmade objekt, färg, objekt nedsmutsade med frätande eller sura kemikalier.
- Plastartiklar som inte är värmetåliga, koppar eller tennbelagda behållare.
- Aluminium och silverföremål (de kan missfärgas, bli matta).
- Vissa känsliga glastyper, porslin med dekorativ tryckta mönster kan blekna redan efter första disken och vissa kristallartiklar eftersom de förlorar sin transparens över tiden, samt bestick som inte är värmetåliga, bly kristallglas, skärbrädor, föremål tillverkade av syntetiskt material ;
- Absorberande artiklar som svampar eller disktrasor är inte lämpliga för diskning.

**Varning:** Köp köksgeråd som klarar maskindisk i framtiden.

## **INSTALLATION AV MASKINEN**

### **Placering av maskinen**

När du bestämmer plats för att sätta maskinen, vara noga med att välja en plats där du enkelt kan lasta i och ur disken.

Placera inte maskinen på en plats där det är sannolikheten att rumstemperaturen sjunker under 0°C.

Innan du ställer den på plats, avemballera maskinens förpackning genom att följa anvisningarna som finns på förpackningen.

Placera maskinen på en plats med tillgång till vatten och avlopp. Tänk på att göra de nödvändiga förberedelser som krävs innan installationen så dessa anslutningar inte behöver ändras när de är gjorda.

Lyft inte maskinen i dörren eller panelen när den ska flyttas.

Se till att lämna ett visst spelrum från alla sidor av maskinen så att du bekvämt kan flytta den fram och tillbaka under rengöring.

Kontrollera så att inte in- och utloppslangarna kommer i kläm när du ställer maskinen på plats. Se till att lämna ett visst spelrum från alla sidor av maskinen så att du bekvämt kan flytta den fram och tillbaka under rengöring.

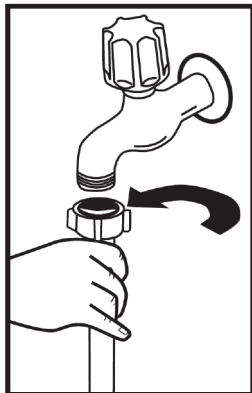
Justera maskinens justerbara fötterna så att den står i våg. Korrekt placering av maskinen garanterar bra funktion för öppning och stängning av dörren.

Om maskinens lucka inte går att stänga ordentligt, kontrollera att maskinen är korrekt inställd och i våg ; om inte, justera de justerbara fötterna till ett korrekt läge.

## **Vattenanslutning**

Se till att inomhus VVS är lämplig för installation av en diskmaskin. Dessutom rekommenderar vi att du passar ett filter vid ingången till din bostad eller lägenhet för att undvika

skador på maskinen på grund av kontaminering (sand, lera, rost etc.) som ibland kan transporteras in genom huvudvattenförsörjningen eller inomhus VVS, och för att förebygga sådana klagomål som gulnande och avlagringar efter tvätt.



### Tilloppsslang

Använd inte tilloppsslangen från din gamla maskin, om någon. Använd den nya tilloppsslangen som medföljer maskinen istället. Om du ska ansluta en ny eller lång - oanvänd tilloppsslang till maskinen, kör vatten genom det ett tag innan du gör anslutningen. Anslut vattenslangen direkt på vattenkranen. Trycket som levereras av kranen bör vara minst 0,03 Mpa och högst 1 Mpa. Om vattentrycket är över 1 Mpa, bör en tryck--säkerhetsventil monteras emellan.

Vattenanslutning:

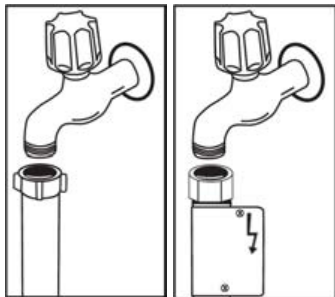
Observera trycket på vatteninloppsslangen!

Om modellen är märkt med 25° får vattentemperaturen vara max. 25 °C (kallt vatten).

För alla andra modeller:

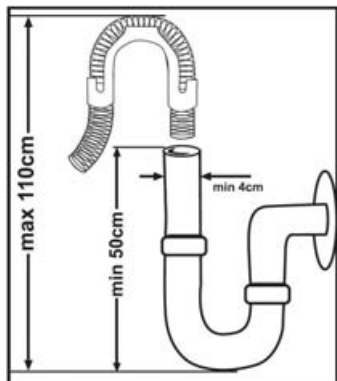
Kallt vatten föredras - varmt vatten max. temperatur 60 °C.

Efter anslutning bör kranen slås på fullt och kontrolleras för vattentätthet. För säkerheten av din maskin, se till att alltid stänga av vattenkranen efter att varje tvättprogram avslutat.



### ANMÄRKNING:

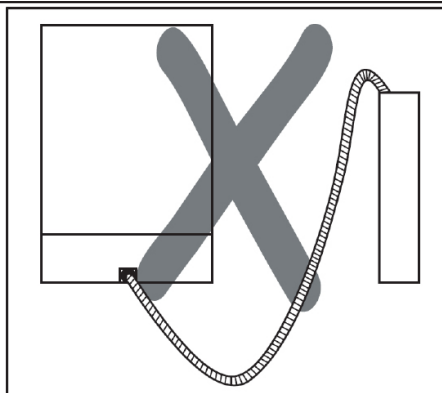
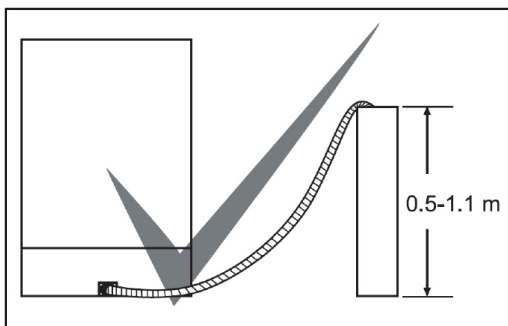
Aquastop vattenutloppet används i vissa modeller Om Aquastop används, finns en farlig spänning. Stäng inte av Aquastop vattenutloppet. Låt det inte vikas eller vridas.1]



## Vattenutloppsslang

Avloppsslangen kan anslutas antingen direkt till vattendräneringshålet eller till vattenlåsets tapp. Med hjälp av ett särskild böjt rör (om det finns), kan vattnet tappas direkt i diskhon genom att haka det böjda röret över kanten på diskhon. Denna anslutning bör vara minst 50 cm och högst 110 cm från golvplanet.

**Varning:** När en avloppsslang som är längre än 4 m används kan disken förbli smutsig. I så fall är vårt företag inte ansvarigt.



## Elanslutning

Den jordade kontakten på maskinen ska anslutas till ett jordat uttag som levereras med lämplig spänning och ström. Om det inte finns någon jordningsinstallation måste en behörig elektriker göra en jordningsinstallation. Vid användning utan jord installerad är vårt företag inte ansvarigt för all förlust av användning som kan uppstå.

Pluggen på den här apparaten kan ha en 13 A säkring beroende på mållandet (till exempel Storbritannien, Saudiarabien).

Maskinen är inställd enligt 220-240 V. Om nätspänningen i ditt område är 110 V, anslut en transformator av 110/220 V och 3000 W emellan. Maskinen ska inte vara inkopplad under positionering.

Använd alltid den belagda stickkontakten som medföljer maskinen.

Drift i låg spänning kommer att orsaka en sämre tvättkvalitet.

Maskinens elektriska kabel bör ersättas av en auktoriserad serviceverkstad eller en behörig installatör. Underlåtenhet att göra detta kan leda till olyckor.

Av säkerhetsskäl ska du alltid se till att dra ur kontakten när ett tvättprogram är avslutat.






För att inte orsaka elektriska stötar, koppla inte ur med våta händer.

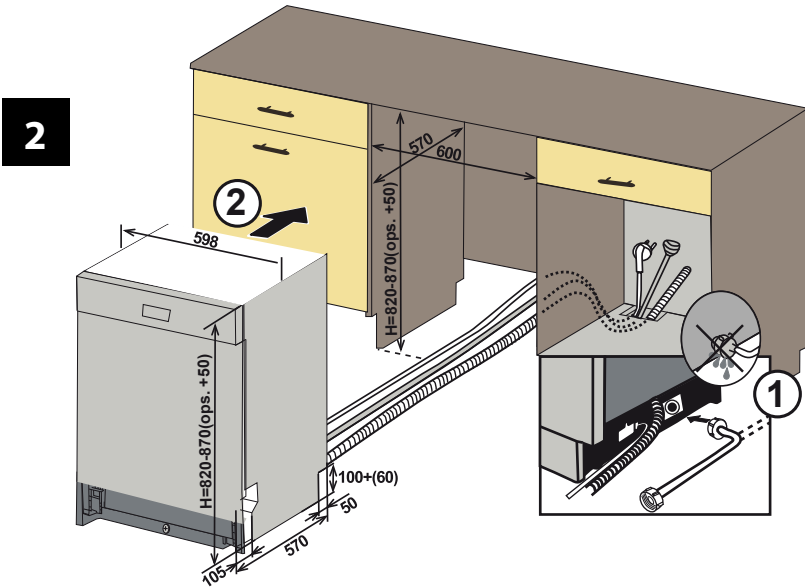
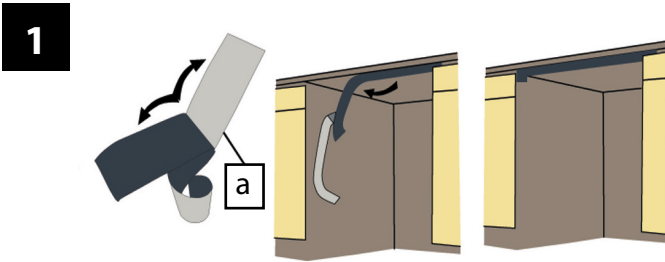
När du kopplar din maskin från elnätet ska du alltid dra ur kontakten. Dra aldrig i själva sladden.



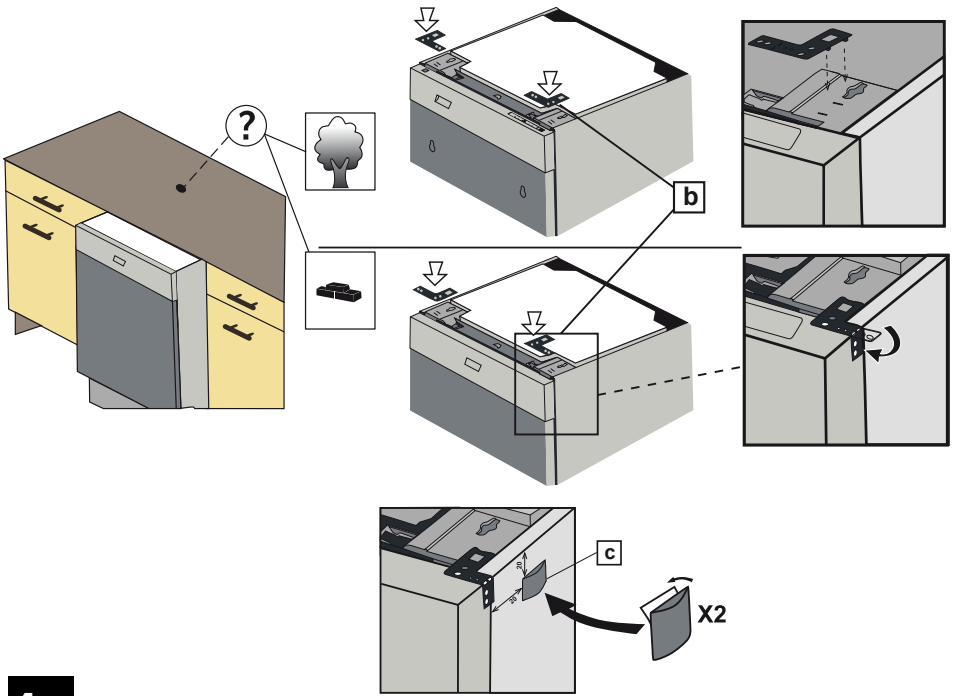
Anslut produkten till ett jordat uttag skyddat med en säkring som uppfyller värdena i tabellen "Tekniska specifikationer".

# Montering av maskinen under benkplattan

a		700x75
b		
c		
d		
e	<b>ops.(+50) H= 870-920 mm</b>	
		

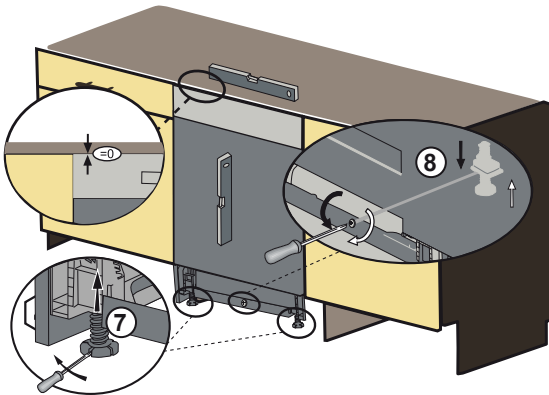


**3**



**4-a**

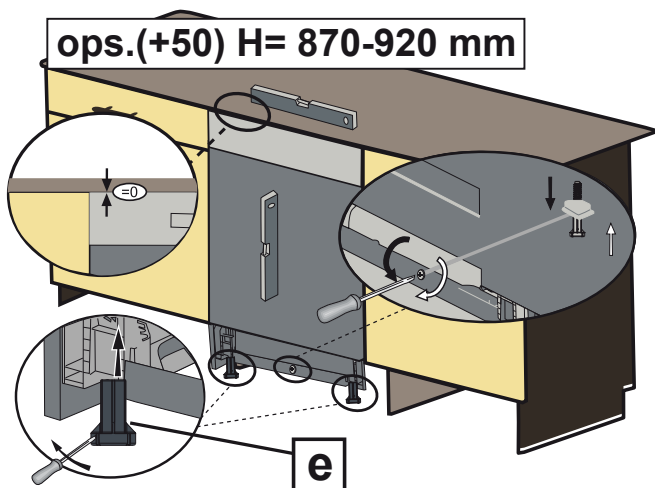
Justera maskinens fötter





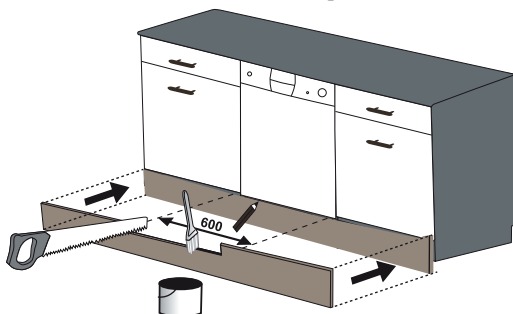
**4-b**

Följ anvisningarna med den justerbara plintgruppen( 52075772 )



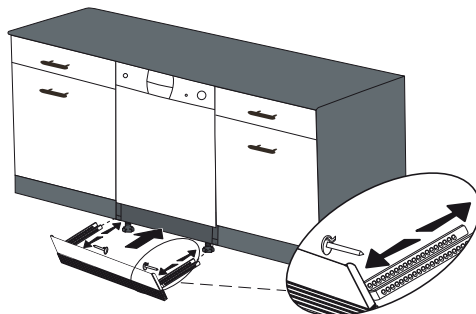
**5**

Alternativ 1: Att sätta möbler-märkplåten.



**6**

Alternativ 2: Att sätta den justerbara plintgruppen  
Följ anvisningarna med den justerbara plintgruppen( 52075772 )



## Innan du använder maskinen för första gången

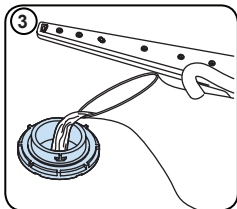
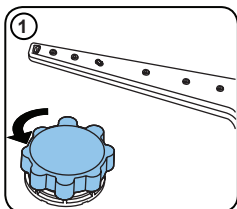
- Kontrollera om el- och vattenförsörjningsspecifikationerna överensstämmer med de värden som angivits i maskinens monteringsanvisningar.
- Ta bort allt förpackningsmaterial inuti maskinen.
- Ställ in vattenavhårdaren.
- Tillsätt 1 kg salt i saltfacket och fyll på med vatten upp till en nivå där det nästan svämmar över.
- Fyll sköljmedelsfacket.

### ATT FÖRBEREDA MASKINEN FÖR ANVÄNDNING

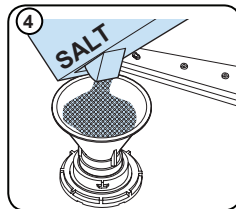
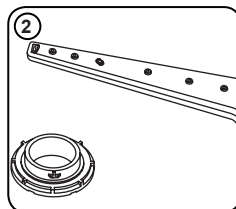
#### Vikten av vattenavkalkning

För bra diskningfunktion behöver diskmaskinen avhärdat, dvs. mindre kalkhaltigt vatten. I annat fall kommer vita kalkavlagringar att finnas kvar på disken och den invändiga utrustningen. Detta kommer negativt att påverka maskinens prestanda vid diskning och torkning, och att få disken skinande ren. När vatten strömmar genom avhårdningssystemet avlägsnas jonerna från vattnet som gör det hårt, och vattnet uppnår den avhårdningsnivå som behövs för att ge bästa diskningsresultat. Beroende på det inströmmande vattnets hårdhetsgrad ansamlas jonerna som gör vattnet hårt snabbt inuti avhårdningssystemet. Därför måste avhårdningssystemet bätras på så att det fungerar med samma prestanda även under nästa diskning. För detta ändamål används diskmaskinssalt.

#### Fyll på salt



Använd avhårdningssalt som speciellt tillverkats för att användas i diskmaskiner. För att tillsätta avhårdningssaltet, ta först bort den nedre korgen och öppna sedan locket genom att vrida det moturs (1, 2). Fyll först på i facket med 1 kg salt och vatten (3) upp tills det nästan svämmar över. Använd tratten (4) som eventuellt följer med för att underlätta påfyllningen. Sätt tillbaka locket och stäng det. Om varningslampan för saltet på kontrollpanelen tänds, fyll på med mer salt i facket. Fyll bara på saltfacket med vatten vid första användning. Om du lägger i en tablett i saltfacket, fyll inte på facket helt.


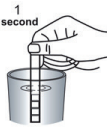
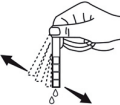
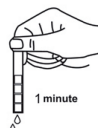
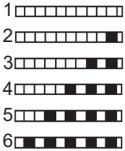


Vi rekommenderar att du använder finkornigt avhårdningssalt eller avhårdningssalt i pulverform. Tillsätt inte bordssalt i maskinen. I annat fall kan avhårdningsfackets funktion försämrats över tiden. När du startar din diskmaskin fylls saltfacket med vatten. Tillsätt därför avhårdningssaltet innan du startar maskinen.

På detta vis rensas överflödigt salt bort direkt genom diskningen. Om du inte har tänkt använda maskinen för diskning direkt efter att du tillsatt salt, kör ett kort diskningsprogram med en tom maskin för att undvika eventuella skador (korrosion) på maskinen på grund av översvämmande salt när saltfacket fylls på.

## Teststicka

Hur effektiv maskindiskningen blir beror på hur avhärdat kranvattnet är. Därför är din maskin utrustad med ett system som minskar hårdheten i det tillförda vattnet. Diskningens effektivitet ökar när systemet är rätt inställt. För att ta reda på vattnets hårdhetsgrad där du bor, kontakta ditt lokala vattenverk eller fastställ vattnets hårdhetsgrad genom att använda teststickan (om tillgänglig).

Kör vatten genom kranen (1 min.).	Håll remsan i vatten (1 sek.).	Skaka remsan.	Vänta (1 min.)	Ställ in maskinens hårdhetsgrad.
				

**OBS:** Nivån är satt till 3 som standard. Om vattnet är brunsvatten eller har en hårdhetsnivå över 90 dF rekommenderar vi att du använder filter och förfiningsapparater.

## Tabell över inställningar för vattnets hårdhetsgrad

Nivå	Tysk dH	Fransk dF	Brittisk dE	Indikator
1	0-5	0-9	0-6	Tvätt-LED är tänd.
2	6-11	10-20	7-14	Torr LED är tänd.
3	12-17	21-30	15-21	Slutknappen är på.
4	18-22	31-40	22-28	Tvätt- och torrlampor lyser.
5	23-34	41-60	29-42	Tvätt- och slutlampor lyser.
6	35-50	61-90	43-63	Torra och slutdioder är på.

Diskmaskinen är utrustad med ett vattenmjukgörare som minskar hårdheten i ledningsvattnet. För att ta reda på vattenhårdhetsnivån på ditt kranvatten, kontakta ditt vattenbolag eller använd testremsan (om tillgänglig).

### Inställning

- Slå på maskinen genom att trycka på på / av-knappen.
- Tryck på Upp-knappen i minst 3 sekunder "omedelbart efter att maskinen har slagits på.
- Släpp upp-knappen när alla lysdioder blinkar en gång. Den sista inställningsnivån visas.
- Tryck på Upp- eller Ner-knappen för att öka eller sänka hårdhetsnivån.
- Stäng av maskinen för att spara inställningen.

### **Dosering av tvättmedel**

Använd ett rengöringsmedel speciellt konstruerade för användning i diskmaskiner.

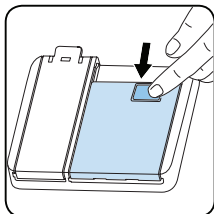
Du kan hitta pulver, gel och rengöringsmedel i tablettform på marknaden som har utformats för hushållsmaskiner.

Diskmedel bör sättas i facket innan du startar maskinen. Håll din tvätt på kall, torr plats utom räckhåll för dina barn.

Fyll inte tvättmedel i tvättmedelsfacket mer än nödvändigt, annars kan repa dina glas samt leda till en dåligt upplöst tvättmedel.

Om du behöver mer information om tvättmedelet du ska använda, kontakta tvättmedelstillverkarna direkt.

### **Påfyllning av tvättmedelsfacket**



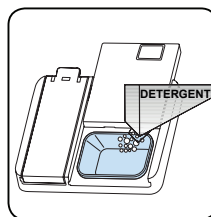
Tryck på spärren för att öppna diskmedelsbehållaren som visas i bilden. Diskmedelsfacket har nivålinjer inuti. Det är möjligt att mäta rätt mängd tvättmedel genom att använda dessa linjer. Diskmedelsfacket kan ta helt 40 cm<sup>3</sup> tvättmedel. Öppna maskindiskmedelet och häll i den stora kammaren 25 cm<sup>3</sup> om disken är hårt smutsig eller 15 cm<sup>3</sup> om de är mindre

smutsig. Om disken har hållits smutsiga under

mycket lång tid, om

det finns torkat matavfall på dem, och om du har alltför laddat diskmaskinen, häll 5 cm<sup>3</sup> tvättmedel i facket för förtvätt och starta maskinen.

Du kan behöva lägga till fler tvättmedel i maskinen, beroende på graden av smuts och på vattnets hårdhetsgrad i ditt område.



### **Kombinerade tvättmedel**

Tvättmedelstillverkarna tillverkar även kombinerade tvätt- och rengöringsmedel som kallas 2 i 1 - 3 i 1 - 5 i 1...

2 i 1-tvättmedlen innehåller diskmedel + salt eller sköljmedel. När du använder 2 i 1 tvättmedel, bör det påpekas vilka funktioner tablettens består av.

Generellt kombinerade tvättmedel ger tillräckliga resultat under vissa användningsförhållanden. Sådana tvättmedel innehåller sköljmedel och/eller salt i fördefinierade mängder.

### **Saker att tänka på med denna typ av produkter:**

- Kontrollera alltid specifikationerna för produkten du kommer att använda eller om det är en kombinerad produkt.
- Kontrollera om tvättmedlet som används är lämplig för hårdhet kr avatten som maskinen hör till.
- Följ instruktionerna på förpackningarna när du använder sådana produkter.
- Om sådana tvättmedel i tablettform, aldrig sätt dem in i inredningen eller bestickkorgen i diskmaskinen. Sätt alltid tablettorna i tvättmedelsfacket i tvättmaskinen.
- De producerar bra resultat bara för vissa typer av användning. Om du använder den här typen av tvättmedel, måste du kontakta tillverkaren och ta reda på lämpliga villkor för användningen.
- När de villkor för användning av sådana produkter och maskininställningar är lämpliga, säkerställa de besparingar i konsumtion av salt och/eller sköljmedel.
- Kontakta tvättmedelstillverkarna om du inte får bra tvättresultat (om disken kvar kalka och våta) efter att ha använt diskmedel 2 i 1 eller 3 i 1. Omfattningen av garantin för din maskin täcker inte några klagomål på grund av användningen av dessa typer av tvättmedel.

**Rekommenderad användning:** Om du vill få bättre resultat när du använder kombinerade tvättmedel, tillsätt salt och sköljmedel i maskinen och justera inställningen av vattnets hårdhet och sköljmedel till det lägsta läget.



Lösligheten av tvättmedel i tablettform som tillverkats av olika företag kan variera beroende på temperatur och tid. Därför rekommenderas inte att använda sådana tvättmedel i korta program. Det är mer lämpligt att använda pulvertvättmedel i sådana program.

**Varning:** Om något problem, som du inte har mött tidigare, uppstår med användningen av denna typ av tvättmedel, kontakta tvättmedelstillverkarna direkt.

### **När du slutar använda kombinerade tvättmedel**

- Fyll fack för sköljmedel.
- Gör den lämpliga sköljmedel-inställningen.

### **Fyllning med sköljmedel och inställningen**

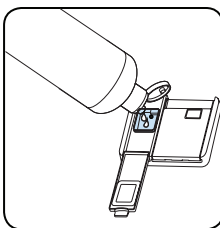
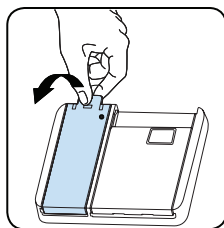
Om du vill fylla på sköljglansfacket öppnar du fackets lock. Fyll facket med sköljglans till MAX-nivån och stäng sedan locket. Var försiktig så att du inte fyller på för mycket i sköljglansfacket och torka upp eventuellt spill.

### **Om du vill ändra sköljglansnivån följer du stegen nedan innan du sätter på maskinen:**

- Tryck på programknappen och håll ned den.
- Slå på maskinen.
- Håll ned programknappen tills LED-lamporna blinkar två gånger. Inställningen för sköljglans kommer efter inställningen för vattenhårdhet.
- Den senaste inställningen visas på maskinen.
- Ställ in nivån genom att trycka på programknappen.
- Stäng av maskinen för att spara inställningen.

Fabriksinställningen är 4.

Höj nivån om disken inte torkas ordentligt eller är fläckig. Sänk nivån om det bildas blå fläckar på disken.



Nivå	Indikator för	glansmedelsdosering
1	Sköljglans dispenserar ej	Disklampan är tänd.
2	En dos dispenserar	Slutlampan är tänd.
3	Två doser dispenserar	Torklampan är tänd.
4	Tre doser dispenserar	Slutlampan är tänd.
5	Fyra doser dispenserar	Disklampan och slutlampan är tända.

Det sköljmedelnivånens justering kan ställas i ett läge mellan 1 och 6. Fabriksinställningen för sköljmedel är läge 3.

**Du måste öka graden av justeraren om vattenfläckar bildas på disken efter en tvätt, och du behöver minska graden om en blå fläck är kvar när torkas för hand.**

**Varning:** Använd endast sköljmedelmateriel som är tillåten att användas i maskinen. Eftersom sköljmedelrester kvar som ett resultat av överflöde kommer att skapa mycket höga mängder skum och därmed minska tvättresultat, ta bort överskjutande sköljmedel genom att torka med en trasa.

### **Lastning av diskmaskinen**

Om du ordentligt placera disken i maskinen, ska du använda det på bästa sätt i form av energiförbrukning, tvättning och torkning prestanda.

Det finns två separata korgar för att ladda tallrikar i maskinen. Du kan ladda in i den undre korgen sådan runda och djupa saker som krukor med långa handtag, grytlock, tallrikar, salladtallrikar, bestick.

Den övre korgen har utformats för tallrikar, assietter, salladsskålar, koppar och bägare. Vid placering på långa stjelka bägare, luta dem mot korgkanten, ställ eller glasstödande tråd och inte mot andra objekt. Luta inte långa bägare mot varandra eller så kan de inte förbli stabila och kan få skador.

Det är lämpligare att lokalisera de tunna smala delarna i mitten avsnitt av korgar .

Du kan placera skedar bland annat bestick för att hindra dem från att träffa varandra. Det rekommenderas att använda nätet för bestick för att ha bästa resultat. För att undvika eventuella skador, alltid placera sådan långa och spetsiga artiklar som gaffel, brödkniv, osv. med sina vassa spetsar nedåt eller horisontellt på korgarna.

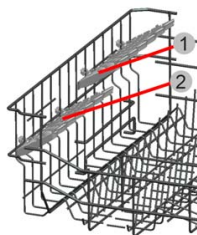
**Varning:** Placera disken i maskinen på ett sätt som de inte kommer att hindra övre och nedre spolarmar från spinning

#### **Höjdjusterbart ställ**

Dessa ställ är utformade för att öka kapaciteten i överkorgen.

Du kan placera dina glas och koppar i ställen. Du kan justera höjden på dessa ställ. Tack vare den här funktionen kan du placera glas i olika storlekar under dessa ställ.

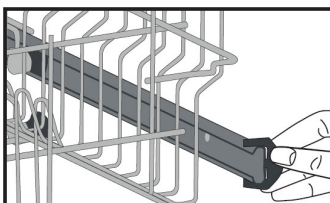
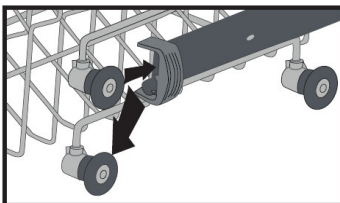
Med höjdjustering av plast monterade på korgen kan du använda ditt ställ i 2 olika höjder. Dessutom kan du placera långa gafflar, knivar och skedar i dessa ställ så att de inte blockerar propellerns snurrande.



#### **Höjdjustering av övre korgen**

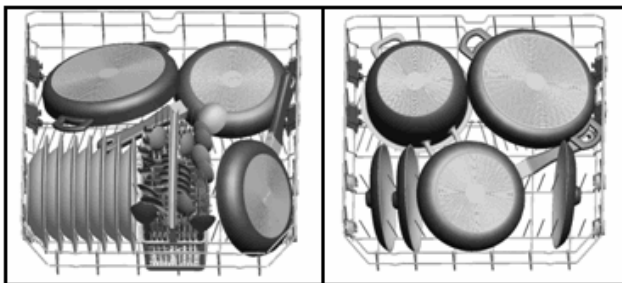
Övre korgen i din maskin är i övre läget. När den är i det här läget kan du placera stora föremål, såsom grytor och liknande, i nedre korgen. När du sänker övre korgen till det lägre läget kan du placera och diska stora fat i övre korgen.

Använd hjulen för att ändra korgens höjd. Öppna korgens fasthållningsdelar i änden av den övre korgens spår genom att vrida dem åt sidan och ta ut korgen. Ändra hjulens position; sätt tillbaka korgen i spåret och stäng korgens fasthållningsdelar. På det här sättet flyttar du övre korgen till nedre läget.

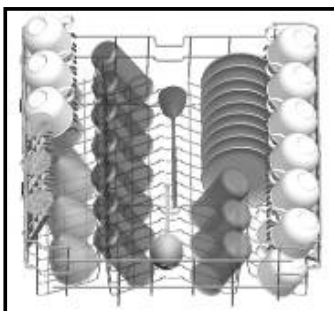


## Alternativa korglaster

### Nederkorg



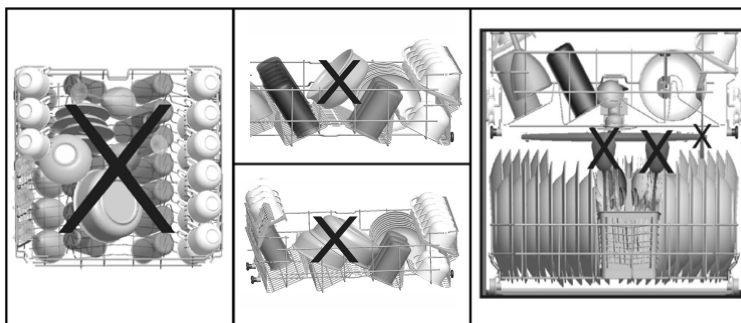
### Överkorg



### Inkorrekta laster

**Felaktig lastning kan orsaka dålig disk- och torkprestanda. Följ tillverkarens rekommendationer för ett bra resultat.**

### Felaktig belastning




### Viktig notering för testlaboratorier

För mer information om prestandatester, vänligen kontakta följande adress: "dishwasher@standardtest.info". Nämn även modellnamn och serienumret (20 siffror) som du finner på utrustningens dörr.

## PROGRAMTABELL

	P1	P2	P3	P4
Programnamn:	Quick 30'	Eco	Quick & Clean	Intensiv 65 °C
Typ av nedsmutsning:	Lämplig för lätt smutsad disk och en snabb disk.	Standardprogram för normalt smutsad dagligen använd disk med reducerad energi- och vattenförbrukning.	Lämpligt för normalt smutsad disk som används dagligen, med ett snabbare program.	Lämplig för hårt smutsad disk
Nedsmutsningsgrad:	Lätt	Medel	Medel	Hårt
"Diskmedelsmängd A: 25 cm <sup>3</sup> B: 15 cm <sup>3</sup> "	A	A	A	A
Programvaraktighet (tim:min):	00:30	03:25	00:50	01:57
Energiförbrukning (kWh/cykel):	0.740	0.923	1.100	1.700
Vattenförbrukning (liter/cykel):	12.4	12.0	12.0	17.2

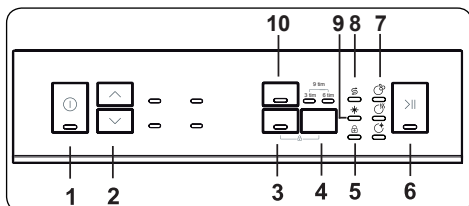
- Programvaraktighet kan ändras beroende på disk mängd, vattentemperatur, omgivande temperatur och valda övriga funktioner.
- Värderna som anges för andra program än miljöprogrammet är endast vägledande
- Eco-programmet är lämpligt för rengöring av normalt smutsad disk, det är det mest effektiva programmet med avseende på dess kombinerade energi- och vattenförbrukning, och det används för att utvärdera överensstämmelse med EU:s lagstiftning om ekodesign.
- Diskning i en hushållsdiskmaskin förbrukar vanligtvis mindre energi och vatten i användningsfasen än handdisk när hushållsdiskmaskinen används enligt tillverkarens anvisningar.
- Använd endast pulverdiskmedel för korta program.
- Korta program inkluderar inte torkning.
- För att underlätta torkning rekommenderar vi att öppna luckan något efter avslutad diskcykel.
- Du kan komma åt produkt databasen där modellinformationen lagras genom att läsa QR-koden på energimärkningen.

 **OBS!** Enligt reglering 1016/2010 och 1059/2010 kan energiförbrukningsvärdena i Eko-programmet skilja sig åt. Denna tabell överensstämmer med bestämmelserna 2019/2022 och 2017/2022.



## STARTA MASKINEN OCH VÄLJA ETT PROGRAM

### KONTROLLPANELEN



#### 1. På/av-knapp

Den stänger av maskinens energi när den trycks in, på/av-lampan är tänd så länge maskinen är på.

#### 2. Programvalsknappar

Den används för programval med upp/nerknappar.

#### 3. Tablettalternativknapp

Den används för val av tablettalternativet. Om tablettalternativet är aktiverat tänds tablettlampan. Tryck på alternativet för tabletdiskmedel vid användning av kombinerat diskmedel med salt, spolglans och extra funktioner. Tabletdiskmedelsindikatorn kommer att vara påslagen så länge den är vald.

#### 4. Fördröjningsknapp

Den används för aktivering av fördröjningstimeren. När den trycks en gång aktiveras 3-timmars-timeren. Fördröjningstimeren för 6 tim och 9 tim aktiveras vid respektive tryck i följd. Om båda fördröjningslamporna är på betyder det att fördröjningstimeren för 9 timmar är aktiv.

#### 5. Indikator för barnlåsfunktion

Denna funktion aktiveras genom att trycka på både tablett- och fördröjningstimerknapparna samtidigt under 3 sekunder. Om någon knapp trycks in när barnlåsfunktionen är aktiv, blinkar alla indikatorer.

#### 6. Start/paus-knappen

När du trycker på start/paus-knappen startar programmet du valt med programvalsknappen och disklampan

tänds. Efter att programmet startat släcks start/paus-lampan. I stopp (vänta)-läget blinkar start/paus-lampan; disklampan är tänd.

#### 7. Programövervakningslampor

Du kan övervaka programflödet med hjälp av programlamporna på kontrollpanelen.

- Diskning
- Sköljning
- Torkning
- Slut

#### 8. Varningsindikator för saltbrist

För att se om det finns tillräckligt med mjukgörande salt i maskinen eller inte kontrollerar du varningsindikatorn för saltbrist på displayen. Om varningsindikatorn för saltbrist är tänd fyller du på saltfacket.

#### 9. Varningsindikator för spolglansbrist

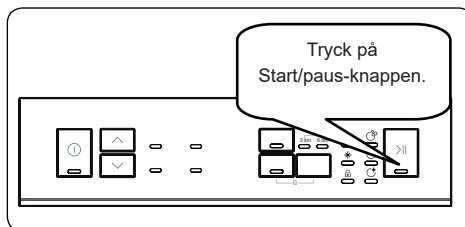
För att se om det finns tillräckligt med spolglans i maskinen eller inte kontrollerar du varningsindikatorn för spolglansbrist på displayen. Om varningsindikatorn för spolglansbrist är tänd fyller du på spolglansfacket.

#### 10. Knapp för halv maskin

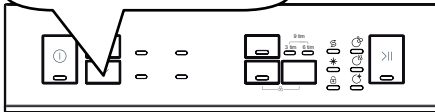
Tack vare maskinens funktion halv maskin kan du förkorta längden på programmen du valt och minska energi- och vattenförbrukning genom att halva mängden används.

#### Ändra ett program

Följ stegen nedan för att ändra ett program under drift.

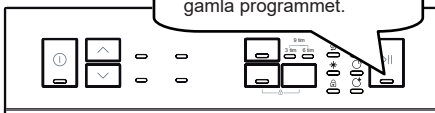


Efter att programmet stoppats, välj ett nytt program med hjälp av Programvalets Upp/ned-knappar.



Starta programmet du nyligen valde genom att trycka på knappen Start/paus.

Det nya programmet återupptar loppet av det gamla programmet.

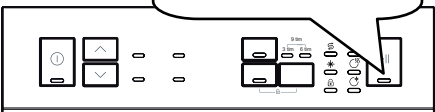


## Avbryta ett program

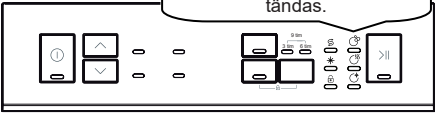
Följ stegen nedan för att avbryta ett program under drift.

Håll in start/paus-knappen i 3 sekunder.

Medan programmet avbryts blinkar Slut-lampan. Vattenutsläppsprocessen startar och fortsätter i 30 sekunder.



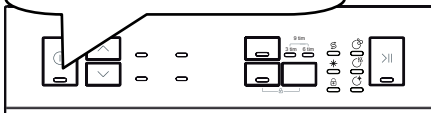
När programmet har avbrutits kommer Slut-lampan att tändas.



## Stänga av maskinen

När slutlampan slås på stänger du av maskinen genom att trycka på På/av-knappen.

Dra ur kontakten och stäng av vattenkranen.



**OBS:** Öppna inte luckan innan programmet avslutas.

**OBS:** Lämna luckan lite på glänt efter ett diskprogram för att påskynda torkningen.

**OBS:** Om luckan till maskinen öppnas eller strömmen avbryts under ett diskprogram fortsätter programmet när luckan stängs eller strömmen kommer tillbaka.

**OBS:** Om strömmen bryts eller om maskinens lucka öppnas under torkningen, avslutas programmet och din maskin kommer nu att vara klar för ett nytt programval.

## RENGÖRING OCH UNDERHÅLL

Rengöring av din diskmaskin är viktigt för att bibehålla maskinens livslängd. Se till att inställningen av vattenmjukgöring (om tillgänglig) görs korrekt och att korrekt mängd diskmedel används för att förhindra kalkackumulering. Fyll på saltfacket när saltsensorlampan tänds.

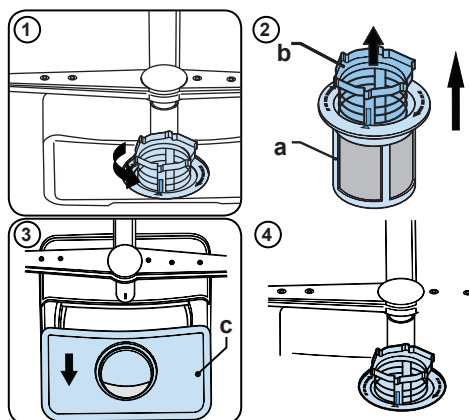
Olja och kalkavlagringar kan byggas upp i din diskmaskin över tid. Om detta sker:

- Fyll diskmedelsfacket, men ladda inte med någon disk. Välj ett program som körs vid hög temperatur och kör diskmaskinen tom. Om detta inte rengör diskmaskinen tillräckligt, använd ett rengöringsmedel som är utformat för diskmaskiner.
- Rengör apparaten regelbundet varje månad för att förlänga din diskmaskins livslängd
- Torka av dörrtätningarna regelbundet med en fuktig trasa för att ta bort ackumulerade rester eller främmande föremål.

### Filter

Rengör filtren och sprutarmarna minst en gång i veckan. Om några matrester eller främmande föremål finns kvar i grov- eller finmaskiga filter, ska du ta bort filtren och rengöra dem noggrant med vatten.

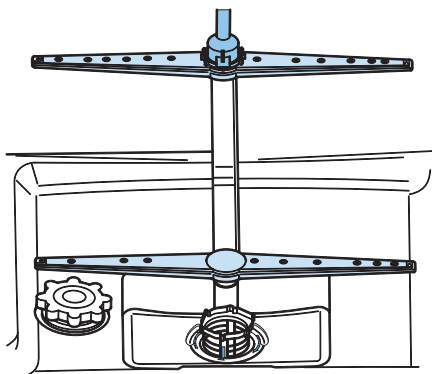
- a) Mikrofilter      b) Grovfilter  
c) Metallfilter



För att ta bort och rengöra filterkombinationen, vrid den moturs och ta bort den genom att lyfta den uppåt (1). Dra ut det grova filtret ur mikrofiltret (2). Dra sedan och ta bort metallfiltret (3). Skölj filtret med mycket vatten tills det är fritt från rester. Återmontera filtren. Sätt tillbaka filterinsatsen och vrid den medurs (4).

### Sprutarmar

Se till att spruthålen inte är igensatta och att inga matrester eller främmande föremål har fastnat på sprutarmarna. Om de sätter igen ska du ta bort sprutarmarna och rengöra dem under rinnande vatten. För att ta bort den övre sprutarmen, lossa muttern som håller den i läge genom att vrida den medurs och dra den nedåt. Se till att muttern dras åt helt när du monterar om övre sprutarmen.



### **Spolarmar**

Kontrollera om hålen för de övre och nedre spolarmarna är igensatta. Om det finns någon tilltäppning, ta bort spolarmarna och rengör dem under vattnet.























Du kan ta bort den nedre spolarmen genom att dra den uppåt, medan den övre spolarmens mutter kan tas bort genom att vrida muttern till vänster.

Kontrollera att muttern helt dras åt när du monterar igen den övre spolarmen.

### **Slangfilter**

Vatten hindras av tilllopps-slangfilter för att undvika skador på din maskin på grund av någon förorening (sand, lera, rost osv.) som kan vara ibland transporteras i genom vattennätet eller inomhus VVS, och för att förhindra sådana klagomål som gulfärgning och bildandet av inlåning efter tvätten. Kontrollera filtret och slangen från tid till annan och rengör dem vid behov. För att rengöra filtret, stäng av kranen och sedan ta bort slangen. När du har tagit bort filtret från slangen, rengör den under kranen. Sätt det rengjorda filtret tillbaka till sin plats inne i slangen. Sätt tillbaka slangen.

## FELKODER OCH VAD SOM BEHÖVER GÖRAS VID FEL

FELKOD				MÖJLIGT FEL	VAD GÖRA
Start/ paus	Diskning	Torkning	Slut		
				Ej tillräckligt med vatten	<p>Se till att vatteninloppskranen är öppen och att vatten flödar.</p> <p>Lossa inloppsslangen från kranen och rengör slangens filter.</p> <p>Kontakta service om felet kvarstår.</p>
				Kontinuerligt vattenintag	Stäng kranen och kontakta Gram Service.
				Det går inte att tömma ur vatten	<p>Vattentömnings slang och filter kan vara igensatta.</p> <p>Avbryt programmet.</p> <p>Kontakta Gram Service om felet kvarstår.</p> <p>Kontakta Gram Service.</p>
				Defekt värmare och värmarsensor	Kontakta Gram Service.
				Översvämning	<p>Koppla ur maskinen och stäng kranen.</p> <p>Kontakta Gram Service.</p>
				Fel på elektronikkort	Kontakta Gram Service.
				Överhettning	Kontakta Gram Service.
				Kunde inte värma upp	Kontakta Gram Service.
				Hög spänning	Kontakta Gram Service.
				Låg spänning	Kontakta Gram Service.

**Om en av programövervakningslamporna är på och start-/pauslampan tänds och släcks** är maskinens lucka öppen. Stäng luckan.

**Om programmet inte startar**

- Kontrollera om kontakten är ansluten.
- Kontrollera dina inomhussåkringar.
- Kontrollera att vattentillförseln är på.
- Kontrollera att du har stängt luckan.
- Se till att du har stängt av maskinen genom att trycka på strömbrytarknappen.
- Se till att vattentillförselfiltret och maskinfilter inte är igentäppta.

**Om kontrolllamporna inte släcks efter en diskomgång**

strömbrytarknappen är fortfarande intryckt.

**Om det är diskmedelsrester kvar i diskmedelsfacket**

Diskmedlet har tillförts när diskmedelsfacket var vätt.

**Om det är kvar vatten i maskinen efter programslut**

- Avloppsslangen är igentäppt eller vriden.
- Filtren är igentäppta.
- Programmet är inte klart än.

**Om maskinen stannar under pågående disk**

- Strömavbrott.
- Fel i vattentillförsel.
- Programmet kan vara i standby-läge.

**Om slammer eller slagljud hörs under pågående disk**

- Disk felaktigt placerad.
- Spolarmen träffar disken.

**Om det finns visst matavfall kvar på disken**

- Disk har placerats på fel sätt i maskinen och vattnet har inte nått de påverkade platserna.
- Korg överfylld.
- Disken lutar mot varandra.
- Mycket liten mängd diskmedel tillsatt.
- Ett olämpligt eller svagt tvättprogram valt.
- Spolarmen igentäppt av matavfall.
- Filter igentäppt.
- Filter är felmonterade.
- Avloppspumpen igentäppt.

**Om det finns vitaktiga fläckar på disken**

- En mycket liten mängd diskmedel används.
- Sköljmedelsdosering på en mycket låg nivå.
- Inget specialsalt används trots hög vattenhårdhet.
- Avhårdarsystemet är inställt på en mycket låg nivå.
- Saltbehållaren är inte stängd ordentligt.

**Om disken inte torkar**

- Ett program utan torkning valdes.
- Sköljmedelsdosering för låg
- Disken plockades ur för tidigt.

**Om det finns rostfläckar på disken**

- Det rostfria stålet som diskas är av dålig kvalitet.
- Hög salthalt i diskvattnet.
- Saltbehållaren är inte stängd ordentligt.
- För mycket salt har spillts ut på sidorna och in i maskinen vid påfyllning av salt.

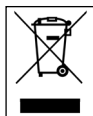
**Ring til GRAM Service om problemet kvarstår efter kontrollerna eller om ett fel uppstår som inte beskrivs ovan.**

**NO:**  
**Gram A/S**  
Tel.: 22 07 26 30  
www.gram.no

**SE:**  
**Gram A/S**  
Tel.: 040 38 08 40  
www.gram.se

**FI:**  
**Gram A/S**  
Tel.: 020 7756 350  
www.gram.fi

Gram A/S . Gejlhavegård 2B . DK-6000 Kolding . +45 73 20 10 00 . www.gram.dk



**52253525 R35**

