



- dekorfähig
- elektronische Steuerung
- Tür-Offen-Alarm
- Supergefrierfunktion

Nutzzinhalt total: 82 l

- Kühlen: 68 l, Gefrieren: 14 l

Kühlen

- Abtauung: automatisch
- 1 Glasablage
- 1 Gemüseschublade
- 4 Türablagen
- LED-Beleuchtung, seitlich
- Eiertablett

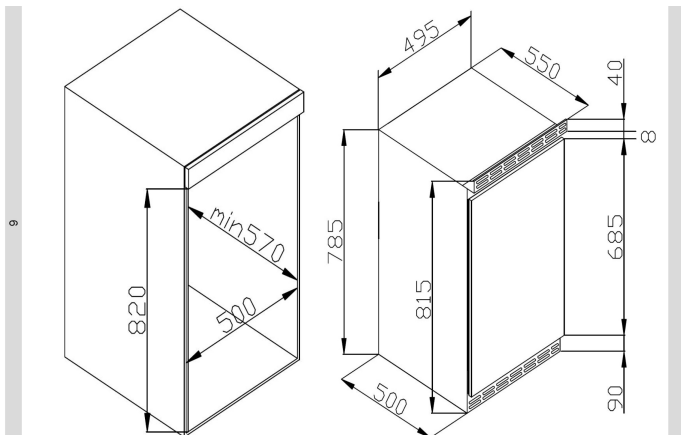
Gefrieren

- **Abtauung: manuell**
- 1 Gefrierfächer mit Klappe
- Eiswürfelbehälter

Technische Daten*

- Energieeffizienzklasse: E
- Energieverbrauch: pro Jahr 146,4 kWh
- Gefrierleistung: 2,6 kg/24 h
- Temperaturanstiegszeit: 11 h
- Luftschallemission: 39 dB(A)re1pW, Klasse: C
- Nische (HxBxT): 820 x 500 x 570 mm
- Maße Dekorplatte: 678 x 488 mm, nicht im Lieferumfang enthalten
- Türanschlag rechts, wechselbar: Ja
- Länge Anschlusskabel: 230 cm
- höhenverstellbare Vorderfüße
- Spannung/Frequenz: 220-240 V / 50 Hz
- Klimaklasse: ST, 16 - 38 °C
- Gewicht netto/brutto: 25,5 kg / 28,5 kg
- Transportmaß (HxBxT): 850 x 530 x 582 mm

EAN 5906006917531



Technische Daten

Modell / Art.-Nr.	UKSD 361 950
Ausstattungslineie	-
Farbe	weiß
Kategorie	Unterbau-Kühlschrank mit Gefrierfach
Sternekennzeichnung:	4-Sterne-Fach
Montagetechnik	dekorfähig

Leistung

Energieeffizienzklasse 1)	E
Energieverbrauch kWh/Jahr 2)	146,4
Nutzzinhalt gesamt (Liter)	82
Nutzzinhalt Kühlen / Gefrieren (Liter)	68 / 14
Gefrierleistung (kg/24 Std.) / Temperaturanstiegszeit (Std.)	2,6 / 11
Luftschallemission	39
Luftschallemissionsklasse	C
Klimaklasse	ST
Klimaklasse Min - Max (°C)	16 - 38

Ausstattung

NoFrost-Technik	-
Temperaturregelung / Position	elektronisch / in Beleuchtungseinheit
Kühlteil und Gefrierteil getrennt steuerbar	-
CoolBalance	-
Inverter Kompressor	-
Temperaturalarm Kühlteil / Gefrierteil	- / -
Tür-Offen-Alarm	•
Superkühlfunktion / Supergefrierfunktion	- / 1
Holiday-Schaltung	-
Ökofunktion	-
Abtauvorgang Kühlteil / Gefrierteil	automatisch / manuell
Verstellfüße vorne / hinten	• / -
Türanschlag / wechselbar	rechts / •

Kühlteil

Anzahl Glasablagen	1
Chrom-Flaschengitter	-
Obst-/Gemüseschublade mit Glasabdeckung	1
AdaptZone	-
VitControl Schublade	-
Anzahl Türablagen gesamt	4
Flaschenfach	1
Innenbeleuchtung / Position	LED / seitlich

Gefrierteil

Transparente Gefrierschubladen	-
Glasablagen im Gefrierraum	-
Gefrierfach mit Klappe	1

Zubehör

Eiertablett	1
Eiswürfelbehälter	1

Technische Daten

Gerätemaße H x B x T (mm)	815 x 495 x 550
Spannung (V) / Frequenz (Hz)	220-240 / 50
Kabellänge mit Schukostecker (cm)	230
Gewicht netto / brutto (kg)	25,5 / 28,5
Transportmaße HxBxT (mm)	850 x 530 x 582

EAN

5906006917531

1) nach Verordnung (EU) 2019/2016

2) auf der Grundlage von Ergebnissen der Normprüfung über 24 Stunden. Der tatsächliche Verbrauch hängt von der Nutzung und vom Standort des Gerätes ab.

