

Lampenhaube

- Schwarz
- LED Display Rot
- SensorTouch
- **Lichtwärme 4000 K**
- Fernbedienung
- Umluftbetrieb
- 3 Leistungsstufen 181-244 m³/h
- max. 60 Min. Nachlaufautomatik
- Beleuchtung: 2 x LED-Stripes / 4,8 W,
- 2 Aluminium Fettfilter, spülmaschinengeeignet
- **Kohlefilter beigefügt**

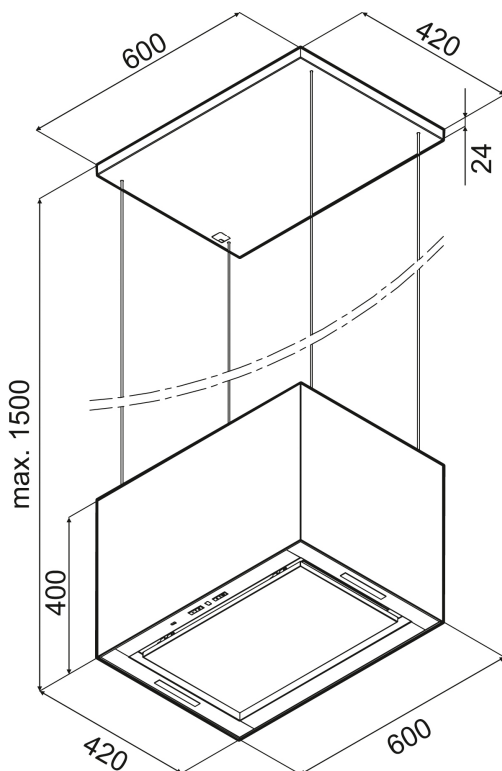
Sonder-Zubehör, nachkaufbar

- Kohlefilter: KF 17141, 2 Stück

Technische Daten*

- Energieeffizienzklasse: C
- Energieverbrauch: pro Jahr 53,0 kWh/Jahr
- Fluidynamische Effizienzklasse: E
- Beleuchtungseffizienzklasse: A
- Klasse Fettabscheidegrad: G
- Geräusch: min. 43 dB - max. 50 dB
- Gerätemaß (HxBxT): 400,0-1500,0 x 600 x 420 mm
- Anschlusswert: 0,95 kW
- Spannung/Frequenz: 230 V / 50 Hz
- Kabellänge mit Schuko-Stecker: 150 cm
- Gewicht netto/brutto: 18,0 kg / 20,5 kg
- Transportmaße (HxBxT): 510 x 690 x 540 mm

EAN 5906006905187



Technische Daten

Modell / Art.-Nr.	IH 17411 S
Art der Installation	Inselhauben
Designdetail	Lampenhaube
Breite in cm	60,0
Farbe	Schwarz
Steuerung / GestureControl	elektronisch / -
EBM Papst Motor	-
Randabsaugung	-

Bedienkomfort / Anzeige

Bedienung	SensorTouch
Display / Farbe	LED / Rot
elektronische Anzeige Filtersättigung	-
Fettfilter	2

Eigenschaften / Ausstattung

Lichtwärme in K	4000
Abluft-/Umluftbetrieb	Umluftbetrieb
Anzahl Leistungsstufen	3
Art / Anzahl / Leistung der Leuchten	LED-Stripes / 2 / 4,8 (W)
Dimm-Funktion	-
Anzahl Motoren	1
Fettfilter	2
Abluftstutzen	Ø - mm

Zubehör im Lieferumfang enthalten

Abluftschlauch Ø 15 cm / Kohlefilter	- / •
--------------------------------------	-------

Technische Daten*

Energieverbrauch kWh/Jahr	53,0
Energieeffizienzklasse / Index	C / 83,2
Fluidynamische Effizienz FDEhood	10,3
Beleuchtungseffizienz LEhood (Lux/W)	29,7
Beleuchtungseffizienzklasse	A
Fettabscheidegrad GFEhood	41,0
Klasse für den Fettabscheidegrad	G
Luftstrom bei min. / max. Geschwindigkeit (m³/h)	181 / 244
Leistungswert Intensivstufe (m³/h)	-
Schalleistungspegel min. / max. (dB)	43 / 50
Schalleistungspegel Intensivstufe (dB)	-
Leistungsaufnahme im Aus-Zustand (W) / Stand-By (W)	- / 0,3
Leistung (m³/h) / Schalleistungspegel (dB) - Stufe 1, Abluftbetrieb	181,0 / 43,0
Leistung (m³/h) / Schalleistungspegel (dB) - Stufe 2, Abluftbetrieb	204,0 / 45,0
Leistung (m³/h) / Schalleistungspegel (dB) - Stufe 3, Abluftbetrieb	244,0 / 50,0
Leistung (m³/h) / Schalleistungspegel (dB) - Stufe 4, Abluftbetrieb	- / -
Leistung (m³/h) / Schalleistungspegel (dB) - Stufe 5, Abluftbetrieb	- / -
Zeitverlängerungsfaktor	1,6
Lufstrom gemessen im Bestpunkt - Q BEP (m³/h)	182,4
Luftdruck gemessen im Bestpunkt - P BEP (Pa)	161,0
maximaler Luftstrom - Q max (m³/h)	349,0
Elektrische Eingangsleistung gemessen im Bestpunkt - W BEP (W)	79,2
Nenneingangsleistung des Beleuchtungssystems - WL (W)	9,6
Schalleistungspegel (dB)	50
Eco-Boost (Min.)	-

Technische Daten

Leistung Lampe (W)	2 x 4,8
Anschlusswert (kW)	0,95
Spannung (V) / Frequenz (Hz)	230 / 50
Länge Anschlusskabel (cm) / Schukostecker	150
Gerätemaße H x B x T (mm)	400,0 - 1500,0 x 600 x 420
Gewicht netto / brutto (kg)	18,0 / 20,5
Transportmaße HxBxT (mm)	510 x 690 x 540
Abstand Rückwand/Leuchte (mm)	-
Montageabstand über Kochfeld / Gaskochfeld in (mm)	450 / 650

Sonderzubehör nachkaufbar

Kohlefilter für Umluftbetrieb	KF 17141
Verpackungseinheit Kohlefilter (mm)	2
EAN Haube	5906006905187

***Technische Daten nach EN 61591 / EN 60704-2-13 L WA (dB) / nach delegierter Verordnung (EU) Nr. 65/2014 und Verordnung (EU) Nr. 66/2014**