



GEBRUIKSAANWIJZING NL

9EGSPV597210



SCHAKEL HET APPARAAT IN NADAT U DE
GEBRUIKSAANWIJZING ZORGVULDIG
HEEFT DOORGELEZEN.

IO-DWS-4613
(03.2026/1)

A decorative horizontal band at the top of the page features a repeating pattern of light gray line-art icons representing various kitchen items, including a frying pan, a whisk, a coffee pot, a blender, and a kettle. The title 'INHOUDSOPGAVE' is centered in this band.

INHOUDSOPGAVE

| | |
|----------------------------------|----|
| ECOLOGIE IN DE PRAKTIJK | 3 |
| BASISINFORMATIE | 5 |
| AANWIJZINGEN VOOR VEILIG GEBRUIK | 6 |
| INSTALLATIE VAN HET APPARAAT | 13 |
| MAAK KENNIS MET UW APPARAAT | 16 |
| REINIGING EN ONDERHOUD | 33 |
| GARANTIE, AFTERSALES | 50 |

A decorative banner at the top of the page features a light gray background with a repeating pattern of faint, white line-art icons of various kitchen items, including a coffee cup, a bowl, a whisk, a spatula, a fork, a knife, a spoon, a glass, and a teapot. The title 'ECOLOGIE IN DE PRAKTIJK' is centered in this banner in a bold, black, sans-serif font.

ECOLOGIE IN DE PRAKTIJK

voert al vele jaren consequent een pro-ecologisch beleid.

Zorg voor de leefomgeving is voor ons net zo belangrijk als de toepassing van moderne technologieën.

De ontwikkeling van de technologie heeft ervoor gezorgd dat ook onze fabrieken milieuvriendelijker zijn geworden - bij de productie gebruiken wij steeds minder water en elektriciteit en ontstaat er minder afvalwater en afval.

Wij besteden ook veel aandacht aan de materialen die bij de productie worden toegepast. Wij proberen steeds producten te kiezen die vrij zijn van schadelijke stoffen en recycling en die hergebruik van afgedankte apparaten mogelijk maken.

Beste klant

Hartelijk bedankt voor uw keuze voor. Al jaren leveren wij hoge kwaliteit huishoudelijke apparatuur, waarmee de uitvoering van huishoudelijke werkzaamheden een waar genoegen is. Elk apparaat is voor het verlaten van de fabriek nauwkeurig gecontroleerd op veiligheid en functioneren. Wij doen daarnaast ons uiterste best om in de producten van moderne technologie altijd te combineren met uitzonderlijk design.

Wij vragen u deze gebruiksaanwijzing zorgvuldig door te lezen voordat u het apparaat inschakelt. Naleving van de aanwijzingen die erin zijn opgenomen, beschermt u tegen onjuist gebruik en staat garant voor lange en storingsvrije werking van het apparaat. Kennis van de veiligheidsregels voor het gebruik van het apparaat zorgt verder voor het voorkomen van ongevallen.

Bewaar de gebruiksaanwijzing en zorg dat u hem indien nodig binnen handbereik heeft. In de gebruiksaanwijzing is alle noodzakelijke informatie opgenomen die de bediening en het gebruik van apparatuur eenvoudig en aangenaam maakt. Wij nodigen u verder uit om kennis te maken met andere door ons aangeboden apparatuur.

Wij wensen u een aangenaam gebruik,

BASISINFORMATIE

Voordat u de stekker van de vaatwasmachine in het stopcontact steekt en begint met het gebruik, moet u de volledige gebruiksaanwijzing en installatiehandleiding aandachtig doorlezen. De aanwijzingen hieruit helpen bij het vermijden van lichamelijk letsel en beschadiging van het apparaat. Bewaar de documentatie van de vaatwasmachine op een veilige plaats, zodat u hem altijd kunt raadplegen.

Deze gebruiksaanwijzing is opgesteld voor verschillende apparaten en het kan gebeuren dat sommige functies niet van toepassing zijn op uw apparaat.

VERKLARING VAN DE PRODUCENT

Hierbij verklaart de producent, dat dit product voldoet aan de basiseisen uit de volgende EU-richtlijnen:

- laagspanningsrichtlijn 2014/35/EG,
- richtlijn inzake elektromagnetische compatibiliteit 2014/30/EG,
- richtlijn voor ecologisch ontwerp 2009/125/EG,
- richtlijn RoHS 2011/65/UE,

het product is daarom voorzien van het CE-merk en er is een conformiteitsverklaring afgegeven door de markttoezichthoudende organen.

| | |
|---------------------------------------|---|
| <p>Voor de installatie</p> | <p>Controleer het apparaat met het oog op transportbeschadigingen. U mag een beschadigd apparaat nooit installeren of gebruiken. Neem bij twijfel contact op met de verkoper.</p> |
| <p>Voor het eerste gebruik</p> | <p>Bekijk De aanwijzingen voor de installatie (hieronder).</p> <p>Laat de aarde-aansluiting uitvoeren door een gekwalificeerde elektricien.</p> <p>De producent is niet aansprakelijk voor schade die is ontstaan door het gebruik van een nietig geaard apparaat.</p> <p>Controleer voordat u het apparaat aansluit of de gegevens die staan vermeld op het typeplaatje overeenkomen met de gegevens van het lokale elektriciteitsnetwerk.</p> <p>Koppel tijdens de installatie de vaatwasmachine los van het elektriciteitsnet.</p> <p>Gebruik altijd de originele stekker die is meegeleverd met het apparaat.</p> <p>Sluit het apparaat niet aan op het elektriciteitsnet met behulp van een verlengsnoer. Verlengsnoeren bieden onvoldoende veiligheid (ze kunnen bv. oververhit raken).</p> <p>Na de installatie van het apparaat moet de stekker goed toegankelijk zijn.</p> |

| | |
|---------------------------------------|---|
| <p>Voor het eerste gebruik</p> | <p>Dit apparaat mag worden gebruikt door kinderen die ouder zijn dan 8 jaar en door personen met fysieke of geestelijke beperkingen en personen zonder ervaring en kennis van het apparaat, indien er toezicht is of wanneer zij zijn geïnstrueerd over veilig gebruik van het apparaat, op zodanige wijze dat de gevaren begrijpelijk zijn. Kinderen mogen niet met het apparaat spelen. Zonder toezicht mogen kinderen het apparaat niet reinigen of onderhouden.</p> |
| | <p>Zorg dat kinderen die jonger zijn dan 3 jaar niet bij het apparaat kunnen komen, tenzij ze onder permanent toezicht staan.</p> |
| <p>Veiligheid van kinderen</p> | <p>Laat kinderen niet met dit apparaat spelen.</p> |
| | <p>Afwasmiddelen voor vaatwasmachines kunnen een bijtende werking hebben op de ogen, mond en keel. Lees de veiligheidsaanwijzingen die door de producent van het afwasmiddel op de verpakking zijn geplaatst.</p> |
| | <p>Laat kinderen nooit zonder toezicht als het apparaat openstaat. Er kunnen zich nog resten afwasmiddel in bevinden.</p> |

| | |
|--------------------------------|---|
| Veiligheid van kinderen | Het water in de vaatwasmachine is niet geschikt om te drinken. Gevaar voor letsel als gevolg van bijtende middelen. |
| | Wees voorzichtig als u de deur tijdens het wasprogramma opent vanwege de hoge watertemperatuur. |
| | Plaats lange en scherpe/puntige voorwerpen (bv. vorken, messen) in de bestekkorf, met de punt naar beneden, of leg ze plat in de bovenste korf, om eventueel letsel te voorkomen. |
| Dagelijkse bediening | Gebruik het apparaat alleen in het huishouden voor de volgende handelingen: het afwassen van vaatwerk. |
| | Gebruik geen chemische oplosmiddelen in het apparaat, er bestaat gevaar voor ontploffing. |
| | Ga niet zitten of staan op de open deur en leg er geen voorwerpen op. Het apparaat kan kantelen. |
| | Maak de deur tijdens de werking van het apparaat niet open. Er kan heet water of stoom ontsnappen. |
| | Laat de deur niet open staan, omdat dit gevaar kan opleveren. |
| | Het afwassen van serviesgoed in een huishoudelijke vaatwasmachine vergt in de werkingsfase meestal minder energie en water dan het afwassen met de hand. |

| | |
|----------------------|---|
| Bij problemen | Laat reparaties en wijzigingen van het apparaat uitsluitend uitvoeren door de gekwalificeerde medewerkers van een servicedienst. |
| | Bij problemen of reparaties koppelt u het apparaat los van het elektriciteitsnet: |
| | Koppel het apparaat los door de stekker uit het stopcontact te trekken, |
| | schakel de zekering uit. |
| | Trek niet aan de kabel, alleen aan de stekker. Sluit de watertoevoer. |
| Aanbevelingen | Het laden van een huishoudelijke afwas-machine tot de door de fabrikant aangegeven capaciteit zorgt voor besparing van energie en water. |
| | Spoel de etensresten van het vaatwerk voordat u het in de vaatwasmachine plaatst om energie en water te besparen. Schakel de vaatwasmachine in als hij helemaal vol is. |
| | Plaats geen vaatwerk met voedselresten in het apparaat. |
| | Gebruik het voorwasprogramma alleen indien noodzakelijk. |
| | Zet schalen, glazen en bekers met de onderkant naar boven in het apparaat. |
| | Zet geen vaatwerk dat niet geschikt is om af te wassen in de vaatwasmachine en zet de vaatwasmachine niet te vol. |
| | Handmatig voorspoelen van het servies wordt afgeraden, omdat dit leidt tot een toename van het water- en energieverbruik. |

Vaatwerk dat niet geschikt is om af te wassen in de vaatwasmachine

Asbakken, kaarsresten, schoonmaakpasta's, verven, chemische stoffen, ijzerlegeringen;

Vorken, lepels en mensen met een handvat van hout, ivoor of parelmoer; gelijmde elementen, voorwerpen die zijn verontreinigd met een schuurmiddel, zuur of base;

Plastic vaatwerk dat niet bestand is tegen hoge temperaturen, containers van koper of tin;

Voorwerpen van aluminium en zilver (kunnen verkleuren of mat worden);

Sommige tere glassoorten, porselein met sieropdruk, deze verbleken al na de eerste wasbeurt; sommig vaatwerk van kristal, omdat ze in de loop van de tijd hun transparantie verliezen, gelijmd bestek dat niet bestand is tegen hoge temperaturen, glaasjes van loodkristal, snijbladen, voorwerpen gemaakt van synthetische vezels;

Absorberende voorwerpen als sponsjes of keukendoekjes zijn niet geschikt om te wassen in de vaatwasmachine.

Houd er bij toekomstige aankopen rekening mee of het vaatwerk geschikt is om af te wassen in de vaatwasmachine.

VERWIJDERING VAN GEBRUIKTE APPARATUUR

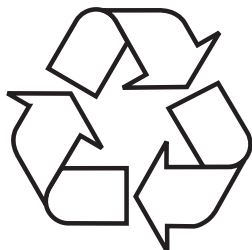


Dit product is overeenkomstig met de Europese richtlijn 2012/19/EG. Dit merkteken informeert dat dit apparaat na afloop van zijn levensduur niet samen met ander huishoudelijk afval verwijderd mag worden.

De gebruiker is verplicht om het aan te bieden bij een inzamelpunt voor gebruikte elektrische en elektronische apparatuur. De inzamelende instanties, waaronder lokale inzamelpunten, winkels en gemeentelijke instanties vormen een geschikt systeem voor de inzameling van deze apparatuur.

De juiste behandeling van gebruikte elektrische en elektronische apparatuur leidt tot het vermijden van consequenties die schadelijk zijn voor de menselijke gezondheid en de natuurlijke omgeving en voortkomen uit de aanwezigheid van gevaarlijke bestanddelen en verkeerde opslag en verwerking van dergelijke apparatuur.

UITPAKKEN



Het apparaat is beveiligd tegen transportschade. Na het uitpakken moet het verpakkingsmateriaal zo verwerkt worden dat er geen risico voor het milieu ontstaat.

Al het materiaal dat voor de verpakking is gebruikt is milieuvriendelijk, het kan voor 100% hergebruikt worden en het is gelabeld met het bijbehorende symbool.

Attentie! Het verpakkingsmateriaal (polyethyleenzakjes, stukken polystyreen etc.) bij het uitpakken buiten het bereik van kinderen houden.

INSTALLATIE VAN HET APPARAAT

PLAATSING VAN HET APPARAAT

- Kies een installatieplaats waar u voldoende ruimte heeft om vaatwerk in en uit de vaatwasmachine te ruimen.
- Plaats het apparaat niet in een ruimte waar de temperatuur kan dalen tot onder 0 °C.
- Pak het apparaat uit voordat u begint met installatie. Handel hierbij in overeenstemming met de waarschuwingen op de verpakking.
- Houd het apparaat bij verplaatsing niet vast aan de deur of het bedieningspaneel.
- Zorg voor voldoende ruimte aan alle kanten van het apparaat, zodat u vrij toegang heeft tot de vaatwasmachine tijdens het schoonmaken.
- Zorg ervoor dat tijdens het plaatsen van de vaatwasmachine de wateraanvoerslang en de afvoerslang niet worden dichtgeknepen. Zorg er ook voor dat het apparaat niet op de voedingskabel staat.
- Zet de vaatwasmachine waterpas met behulp van de verstelbare voetjes. Een juiste plaatsing van de vaatwasmachine zorgt voor probleemloos openen en sluiten van de deur.
- Als de deur van de vaatwasmachine niet goed sluit, controleer dan of het apparaat stabiel op de grond staat; als dit niet het geval is kunt u dit bijstellen met behulp van de verstelbare voetjes.

WATERAANSLUITING

Zorg ervoor dat de waterleidingsinstallatie geschikt is voor de installatie van de vaatwasmachine. Bovendien raden wij aan om een filter te monteren op het punt waar het water de woning of het huis binnenkomt, om beschadigingen van het apparaat te voorkomen als gevolg van verontreinigingen (zand, klei, roest, etc.) die soms in het water voorkomen; dit voorkomt ook vergeling en het ontstaan van neerslag na het wassen.

WATERAANVOERSLANG



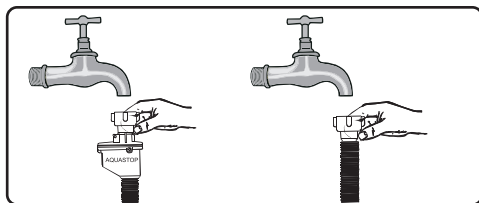
Gebruik niet de wateraanvoerslang van de oude vaatwasmachine. Gebruik de nieuwe wateraanvoerslang die is meegeleverd met het apparaat. Spoel de binnenkant van de slang uit met water voordat u hem aansluit. Sluit de wateraanvoerslang direct aan op de waterkraan. De waterdruk in de installatie moet minimaal 0,04 MPa en maximaal 1 Mpa bedragen. Als de waterdruk hoger is dan 1 MPa moet u voor de vaatwasmachine een drukregelaar installeren.

Na uitvoering van de aansluiting moet u de kraan volledig openzetten en de dichtheid controleren.

Uit veiligheidsoverwegingen moet u de wateraanvoer kraan na iedere afwasbeurt sluiten.



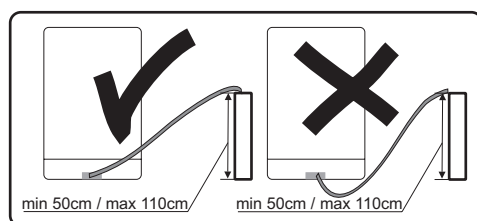
ATTENTIE: In sommige modellen vaatwasmachines is het watertoevoersysteem Aquastop toegepast. Bij toepassing van Aquastop treedt gevaarlijke druk op. Sluit de watertoevoer Aquastop niet af. Zorg ervoor dat hij niet wordt ingepakt of verdraaid.



Opgelet!
Draai uit veiligheidsoverwegingen de kraan na elke afwasbeurt dicht.

AFVOERSLANG

U kunt de wateraanvoerslang direct aansluiten op de waterafvoer of op de mof van de afvoer van de gootsteen. U kunt het water ook direct afvoeren in de gootsteen met behulp van een speciale houder (indien beschikbaar), door de gebogen buis op zijn rand te hangen. De aansluiting moet zich op een hoogte van minimaal 50 cm en maximaal 110 cm bevinden, gemeten vanaf de vloer.



Als de toegepaste afvoerslang langer is dan 4 m, kan het vaatwerk vuil blijven. De producent is niet aansprakelijk voor schade die is veroorzaakt door een dergelijke situatie

ELEKTRISCHE AANSLUITING

Sluit de geaarde stekker aan op een enkel, geaard stopcontact van het elektriciteitsnet met de juiste spanning. Als er geen aarde-installatie is, laat er dan een aanleggen door een gekwalificeerd elektricien. Wanneer het apparaat wordt gebruikt zonder aarding is de producent niet aansprakelijk voor de ontstane schade



De interne installatie moet zijn beveiligd met een zekering van 10-16 A. Het apparaat moet worden gevoed door een elektriciteitsnet met een wisselspanning van 220-240 V. Wanneer de spanning in het netwerk 110 V bedraagt, moet u voor het apparaat een transformator aansluiten van 110/220 V met een vermogen van 3000 W. Sluit het apparaat tijdens de installatie nog niet aan.



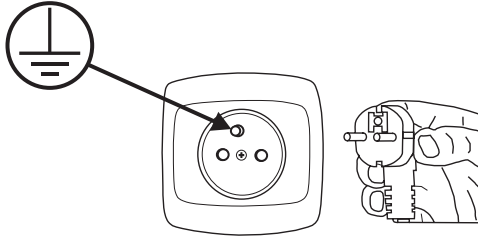
Gebruik altijd de stekker met behuizing die is meegeleverd met het apparaat. Inschakeling van het apparaat bij een lage spanning verslechtert de kwaliteit van het afwassen en kan leiden tot beschadiging van het apparaat.

De voedingskabel mag uitsluitend worden vervangen door de geautoriseerde service of een gekwalificeerd elektricien. Als u zich niet houdt aan deze regels kan dit leiden tot ongevallen.

Uit veiligheidsoverwegingen moet u de stekker altijd uit het stopcontact halen na afloop van de afwasbeurt.

Om stroomschokken te voorkomen mag u de stekker niet met natte handen uit het stopcontact trekken.

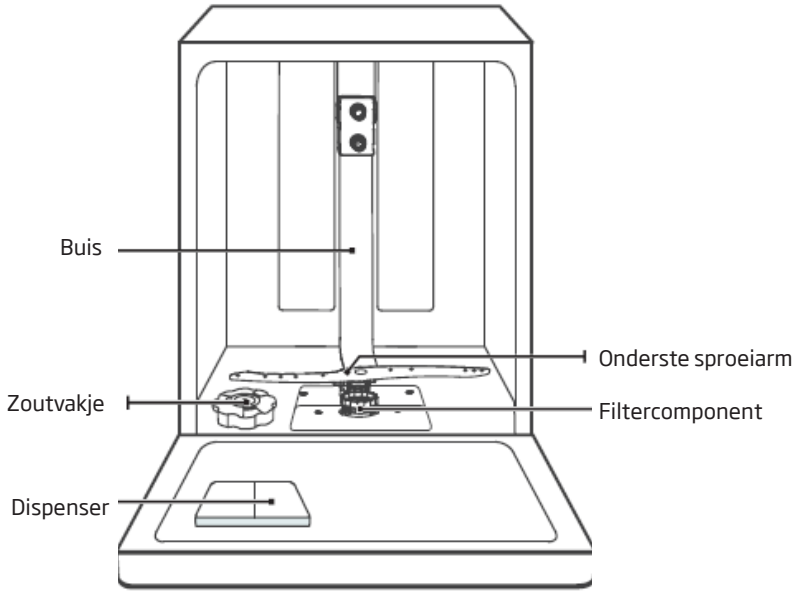
Koppel het apparaat altijd los van het elektriciteitsnet door aan de stekker te trekken. Trek nooit aan de kabel.



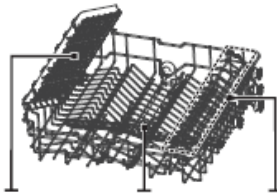
MAAK KENNIS MET UW APPARAAT

BESCHRIJVING VAN HET APPARAAT

Hieronder zijn de elementen van uw apparaat opgesomd (Afb. 1):



Bestekmand



Bestekrekje

Bovenste sproeiarm

Kopjesrek



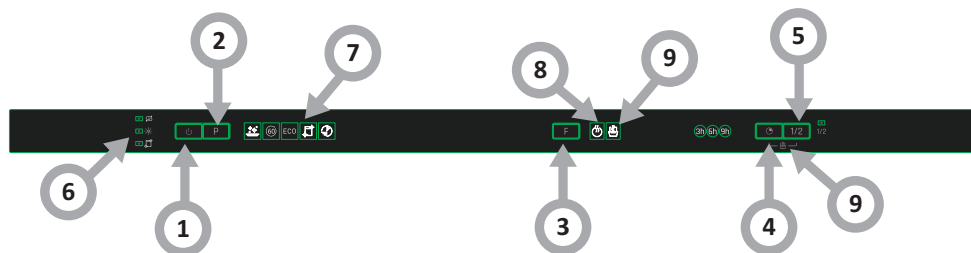
Onderste korf

Bovenste korf



ATTENTIE:

De illustraties hebben slechts informatieve waarde. De verschillende modellen kunnen van elkaar verschillen.






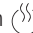



| Werking van het apparaat (knop) | |
|---------------------------------|--|
| 1. Voeding | Druk op de knop om de vaatwasmachine in te schakelen. |
| 2. Programma | Druk op de knop om het gewenste programma te kiezen. De betreffende indicator gaat branden. |
| 3. Functie | Druk op de knop om de functie te selecteren. De betreffende indicator gaat branden. |
| 4. Uitgestelde start | Deze knop dient voor het instellen van de uitgestelde start van het afwascyclus. U kunt de start met 3/6/9 uur uitstellen. Één druk op de knop vertraagt de start met drie uur. |
| 5. Halve lading | Bij het afwassen van maximaal de helft van de lading kunt u deze functie kiezen om energie en water te besparen. (U kunt deze functie alleen gebruiken met de programma's Hygiënisch, 1 uur en ECO). |
| 6. Waarschuwingsaanduiding | Glansspoelmiddel Als de aanduiding "✱" brandt, betekent dit dat er nog maar weinig glansspoelmiddel in de dispenser zit en u dit moet aanvullen. Zout Als de aanduiding "S" brandt, betekent dit dat er nog maar weinig zout in de dispenser zit en u dit moet aanvullen. Zelfreiniging Als de indicator "🧼" gaat branden, betekent dit dat de vaatwasmachine gereinigd moet worden na 20 cycli. De indicator blijft 5 seconden knipperen, gedurende 3 cycli. |



ATTENTIE:

De illustraties hebben slechts informatieve waarde. De verschillende modellen kunnen van elkaar verschillen.

| | |
|---|--|
| <p>7. Aanduiding programmakeuze</p> | <p>Hygiënisch </p> <p>Wanneer de optie hygiëne is geselecteerd, stijgt de watertemperatuur tot 70°C, hetgeen zorgt voor desinfectie bij een hoge temperatuur.</p> <p>Vol 60' </p> <p>Dient voor het afwassen van gemiddeld verontreinigd vaatwerk dat snel afgewassen moet worden.</p> <p>ECO  ECO</p> <p>Dit is een standaard programma dat dient voor het afwassen van gemiddeld verontreinigd vaatwerk, zoals pannen, borden, glazen en licht verontreinigde koekenpannen.</p> <p>Zelfreiniging </p> <p>Dit is een effectief zelfreinigingsprogramma van de vaatwasmachine.</p> <p>Snel </p> <p>Korte afwascyclus die geschikt is voor licht verontreinigd vaatwerk dat niet volledig moet worden gedroogd.</p> |
| <p>8. Functie-indicator</p> | <p>Extra drogen </p> <p>Biedt betere droogresultaten. (U kunt deze functie alleen gebruiken met de programma's Hygiënisch, 1 uur en ECO).</p> |
| <p>9. AutoOpen</p>  | <p>De deur van de vaatwasser gaat automatisch open nadat het programma is afgelopen, waardoor het droogeffect wordt verbeterd. Als u de knop voor vertraging en halve lading 3 seconden ingedrukt houdt, gaat het bijbehorende lampje branden. (Kan niet worden gebruikt met Quick).</p> |

VOORBEREIDING VAN HET APPARAAT

1

Voor het eerste gebruik van de vaatwasmachine

- Controleer voordat u het apparaat aansluit of de gegevens die staan vermeld op het typeplaatje overeenkomen met de gegevens van het lokale elektriciteitsnetwerk.
- Verwijder al het verpakkingsmateriaal uit het interieur van het apparaat.
- Bereid een wateronthardingsmiddel voor.
- Vul de container volledig met water en voeg daarna ongeveer 1,5 kg speciaal zout (bestemd voor vaatwasmachines) in de zoutdispenser.
- Giet het glansspoelmiddel in het daarvoor bestemde vakje.

2

De betekenis van waterontkalking

Voor een goede werking heeft de vaatwasmachine zacht water nodig (met een laag kalkgehalte). Anders blijft er op het vaatwerk en in het apparaat witte kalkaanslag achter. Dit heeft negatieve invloed op de kwaliteit van het afwassen, drogen en glanzen. Als het water door de wateronthardingsinstallatie loopt, worden de ionen die verantwoordelijk zijn voor de waterhardheid verwijderd. Het water is dusdanig zacht dat de beste afwasresultaten worden bereikt. Afhankelijk van de hardheidsgraad van het water verzamelen de ionen die verantwoordelijk zijn voor de waterhardheid zich snel in de wateronthardingsinstallatie. De wateronthardingsinstallatie moet daarom worden verversd om ervoor te zorgen dat hij ook tijdens de volgende wasbeurt voldoende effectief werkt. Daarom moet u zout voor vaatwasmachines toepassen.

3

Vullen met zout

Gebruik uitsluitend zout dat is bestemd voor vaatwasmachines.

Gebruik uitsluitend zout dat speciaal bestemd is voor vaatwasmachines! Andere soorten zout, met name keukenzout, kunnen de waterverzachtingsinstallatie in de vaatwasmachine beschadigen. Vul het zout bij vlak voor het begin van een van de volledige vaatwasprogramma's. Hierdoor voorkomt u dat het zout zich verspreidt of dat zout water uitloopt over de bodem van het apparaat, waardoor corrosie kan ontstaan. In geval van schade veroorzaakt door het gebruik van verkeerd zout, geeft de fabrikant geen garantie en is hij niet aansprakelijk voor de ontstane schade.

Vul met zout voordat u het afwasprogramma start.

Hiermee voorkomt u dat er zout water of zoutkorrels op de bodem van het apparaat achterblijven die corrosie kunnen veroorzaken.



Gebruik uitsluitend zout dat speciaal bestemd is voor vaatwasmachines!

1. Verwijder de onderste korf uit het apparaat en draai de dop van de dispenser los.
2. Plaats het uiteinde van de trechter (meegeleverd) in de opening en vul met ongeveer 1,5 kg zout.
3. Vul de zoutdispenser volledig met water. Het is normaal als er een kleine hoeveelheid water uit de zoutdispenser loopt.
4. Draai na het vullen van de dispenser de dop vast.
5. Na het vullen van de zoutdispenser dooft de zoutindicator.
6. Schakel direct na het vullen van de zoutdispenser het afwasprogramma in (we bevelen aan hiervoor een kort programma te gebruiken). Als u dit niet doet kan het zoute water de filters, pomp of andere belangrijke onderdelen van het apparaat beschadigen. Dit valt niet onder de garantie.



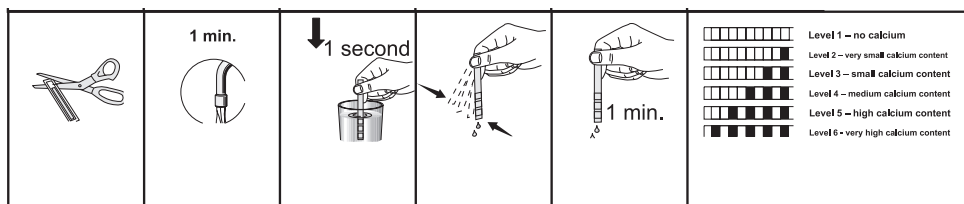
ATTENTIE:

- U moet de zoutdispenser vullen als de zoutindicator (S) op het bedieningspaneel brandt. Afhankelijk van de oplosnelheid van het zout kan de zoutindicator nog steeds branden, zelfs na het vullen van de dispenser.
- Als het bedieningspaneel geen indicator heeft (bij sommige modellen), kunt u op basis van het aantal uitgevoerde wascycli inschatten wanneer u de dispenser moet bijvullen. Bij het morsen van zout kunt u het beste een inweekprogramma of een kort programma uitvoeren.

4

Teststrip

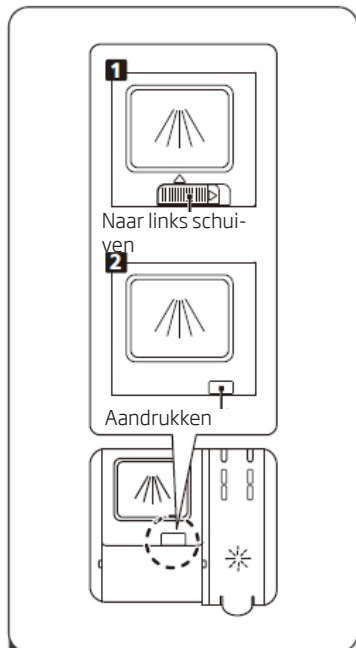
De effectiviteit van de afwas in de vaatwasmachine is afhankelijk van de waterhardheid in de leiding. Daarom is het apparaat is uitgerust met een systeem dat de waterhardheid vermindert. De effectiviteit van de afwas stijgt als dit systeem op de juiste manier is ingesteld. Om het niveau van de waterhardheid in de omgeving te controleren kunt u contact opnemen met het plaatselijke waterleidingbedrijf. U kunt ook zelf de waterhardheid vaststellen met behulp van een teststrip (indien beschikbaar).



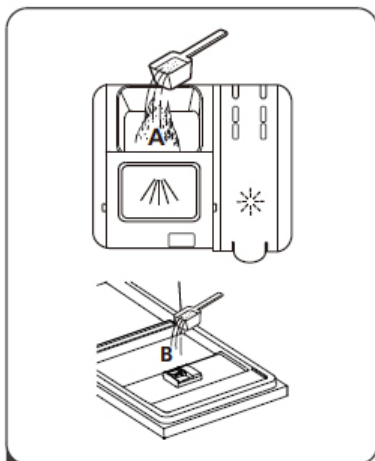
Vul de zeepdispenser met afwasmiddel

Aan de binnenkant van de zeepdispenser bevindt zich een maataanduiding. Met behulp van deze aanduidingen (lijnen) kunt u de juiste hoeveelheid afwasmiddel afmeten. Er kan maximaal 30 g afwasmiddel in de zeepdispenser.

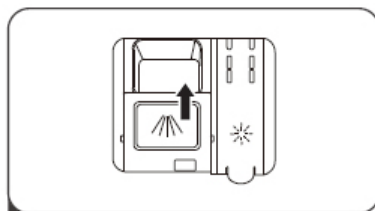
Open de verpakking met het afwasmiddel voor vaatwasmachines en strooi in het grootste vakje een hoeveelheid (A) van 25 cm³ bij sterk verontreinigd vaatwerk of 15 cm³ bij minder sterk verontreinigd vaatwerk (B). Afhankelijk van de mate van verontreiniging van het vaatwerk en de waterhardheid kan het nodig zijn om extra afwasmiddel toe te voegen.



1. Open het deksel door de ontgrendelingshendel te verschuiven.
2. Open het deksel door de ontgrendelingshendel in te drukken.



2. Giet het afwasmiddel in het grotere bakje (A) voor de basiscyclus. Voor een beter afwasresultaat, vooral bij vuile vaat, giet u een kleine hoeveelheid afwasmiddel op de deur. Het extra afwasmiddel wordt gebruikt tijdens het voorwassen.



3. Sluit het deksel door het naar voren te schuiven en erop te drukken.



Houd er rekening mee dat afhankelijk van de verontreiniging en het water de instelling anders kan zijn. Houdt u aan de aanbevelingen van de fabrikant die zijn geplaatst op de verpakking van het afwasmiddel.

Gecombineerde afwasmiddelen (bv. "2-in-1", "3-in-1", etc.)

Er komen 3 soorten afwasmiddel voor:

1. fosfaat- en chloorhoudende middelen;
2. fosfaathoudende en chloorvrije middelen;
3. fosfaat- en chloorvrije middelen.

De nieuwste tabletten zijn meestal fosfaatvrij. Omdat fosfaten waterverzachende eigenschappen hebben, raden wij aan om zout te gebruiken, zelfs wanneer de waterhardheid slechts 6°dH bedraagt. Als u een fosfaatvrij afwasmiddel gebruikt op plaatsen met hard water, kunnen op het vaatwerk en de glazen witte sporen achterblijven.

U kunt dit voorkomen door de hoeveelheid afwasmiddel te vergroten. Chloorvrije afwasmiddelen hebben minder sterke blekende eigenschappen. Daardoor kan het gebeuren dat gekleurde vlekken niet goed worden verwijderd. Kies in dat geval een programma met een hogere afwastemperatuur.

In het algemeen bereikt u met gecombineerde afwasmiddelen alleen bevredigende resultaten onder bepaalde voorwaarden. Dergelijke afwasmiddelen bevatten glansspoelmiddel en/of zout in bepaalde hoeveelheden. Wij raden echter bij toepassing van gecombineerde tabletten aan om regeneratiezout te gebruiken.

Waar moet u op letten als u dergelijke producten gebruikt:

- Controleer altijd de samenstelling van het gebruikte afwasmiddel en of het een gecombineerd product is.
- Controleer of het gebruikte afwasmiddel geschikt is voor de waterhardheid van het kraanwater dat gebruikt wordt in de vaatwasmachine.
- Houd u aan de aanwijzingen op de verpakking van het product.
- Als het afwasmiddel de vorm heeft van tabletten mag u ze nooit in de bestekkorf doen. Plaats het tablet altijd in de zeepdispenser.
- Toepassing van deze middelen heeft alleen goede resultaten bij bepaalde toepassingen. Als u dit type afwasmiddel gebruikt, moet u contact opnemen met de producent en informeren naar de juiste toepassingsvoorwaarden.
- Wanneer de voorwaarden voor toepassing van dergelijke afwasmiddelen en de instellingen van de vaatwasmachine juist zijn, bespaart u zout en/of glansspoelmiddel.
- Wanneer de afwasresultaten bij toepassing van afwasmiddelen van het type "2-in-1" of "3-in-1" niet bevredigend zijn (wanneer er kalkresten of watersporen achterblijven op het vaatwerk), moet u contact opnemen met de producent van het afwasmiddel. Reclamaties op basis van toepassing van gecombineerde afwasmiddelen vallen niet onder de garantie van de vaatwasmachine.



Aanbevolen gebruikswijze: Voor het beste resultaat bij gecombineerde afwasmiddelen voegt u zout en glansspoelmiddel toe aan de vaatwasmachine en stelt u de waterhardheid en de hoeveelheid glansspoelmiddel in op de laagste waarde.

De oplosbaarheid van afwasmiddel in de vorm van tabletten van verschillende producenten kan verschillend zijn, rekening houdend met temperatuur en tijd. Wij raden daarom af om afwasmiddelen in de vorm van tabletten te gebruiken bij korte programma's. Voor korte programma's raden wij aan om afwasmiddel in poedervorm te gebruiken.



Bewaar de afwasmiddelen altijd op een droge en koele plaats, buiten bereik van kinderen. Vul de zeepdispenser vlak voordat u het apparaat inschakelt.

Waarschuwing: Wanneer er zich bij de toepassing van een gecombineerd afwasmiddel problemen voordoen die eerder niet optraden, verzoeken wij u rechtstreeks contact op te nemen met de producent van het afwasmiddel.

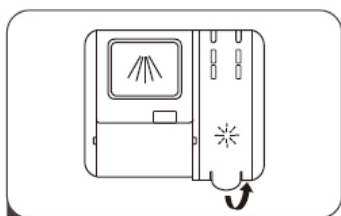
Stoppen met het toepassen van gecombineerde afwasmiddelen:

- Vul de betreffende vakjes met zout en glansspoelmiddel.
- Stel de waterhardheid in op het hoogste niveau (6) en zet de lege vaatwasmachine aan.
- Pas de waterhardheid aan.
- Stel het glansspoelmiddel juist in.

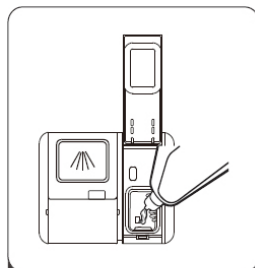
8

Vullen van het vakje met glansspoelmiddel en keuze van de instelling

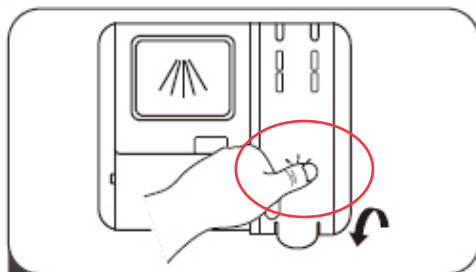
Een glansspoelmiddel wordt gebruikt om het ontstaan van witte waterdruppels, kalkvlekken en witte leksporen op het vaatwerk te voorkomen en de kwaliteit van het droogproces te verbeteren. In tegenstelling tot de algemene opvatting dient het dus niet alleen om het vaatwerk te laten glanzen, maar ook om het voldoende droog te maken. Let er daarom op of er in de dispenser voldoende glansspoelmiddel voor vaatwasmachines zit.



1 Verwijder het deksel van de dispenser door het op te tillen aan de hendel.



2 Giet glansspoelmiddel in de dispenser en zorg ervoor dat u er niet teveel in doet.



3 Sluit na afloop het deksel.



Opgelet: Bij het afsluiten van het vakje met vaatwasmiddel moet u op de hiervoor bestemde plaats op het deksel drukken!

Instelling van de dispenser voor het glansspoelmiddel

Om betere droogresultaten te bereiken met beperkt gebruik van glansspoelmiddel, kunt u het verbruik in de vaatwasser aanpassen.

Hiervoor handelt u als volgt.

1. Open de deur. Schakel het apparaat in.
2. Druk binnen 60 seconden na stap 1 op de Programmaknop en houd deze langer dan 5 seconden ingedrukt. Druk op de knop Uitgestelde start + om naar de instellingen te gaan. De indicator glansspoelmiddel knippert 1 keer per seconde.
3. Druk op de Programmaknop om de juiste instellingen voor uw lokale omstandigheden te kiezen. De volgende instellingen zijn mogelijk: d3- > d4- > d5- > d1- > d2- > d3. Hoe hoger het cijfer, hoe meer glansspoelmiddel de vaatwasmachine gebruikt.
4. Om de instelling te beëindigen drukt u op de aan/uit-knop



Waarschuwing: Gebruik uitsluitend glansspoelmiddelen die zijn bestemd voor huishoudelijke vaatwasmachines. Resten glansspoelmiddel die zijn gemorst bij het vullen van de dispenser zorgen voor een grote hoeveelheid schuim en verminderen daarmee de kwaliteit van het afwassen. Veeg daarom het gemorste glansspoelmiddel op met een doekje.

Waterhardheidstabel

| Waterhardheid | Duitse graden dH | Franse graden dF | Britse graden dE | Aanduiding hardheidsniveau | Regeneratie vindt plaats elke X programma sequentie ¹⁾ | Zoutverbruik (g/cyclus) |
|---------------|------------------|------------------|------------------|----------------------------|---|-------------------------|
| 1 | 0~5 | 0~9 | 0~6 | H1 | Geen regeneratie | 0 |
| 2 | 6-11 | 10-20 | 7-14 | H2 | 10 | 9 |
| 3 | 12-17 | 21-30 | 15-21 | H3 | 5 | 12 |
| 4 | 18-22 | 31-40 | 22-28 | H4 | 3 | 20 |
| 5 | 23-34 | 41-60 | 29-42 | H5 | 2 | 30 |
| 6 | 35-55 | 61-98 | 43-69 | H6 | 1 | 60 |

Als de waterhardheid hoger is dan de maximale waarde die staat vermeld in bovenstaande tabel, of wanneer u bronwater gebruikt, raden wij u aan om waterbehandelingsfilters en -apparaten te gebruiken.

ATTENTIE: De fabrieksinstellingen van het apparaat zijn aangepast aan een waterhardheid van niveau 3.

Afwasmiddelgebruik

1. Open de deur. Schakel het apparaat in.
2. Druk op de programmakeuzeknop en houd deze langer dan 5 seconden ingedrukt. Als de zoutindicator knippert, betekent dit dat u de instellingen voor waterontharding kunt invoeren.
3. Ga binnen 60 seconden na het inschakelen van de vaatwasmachine naar de instellingen.
4. Druk op de programmaknop om de juiste instellingen voor uw lokale omstandigheden te kiezen. De volgende instellingen zijn mogelijk: H3- > H4- > H5- > H6- > H1- > H2- > H3;
5. Om de instelling te beëindigen drukt u op de aan/uit-knop

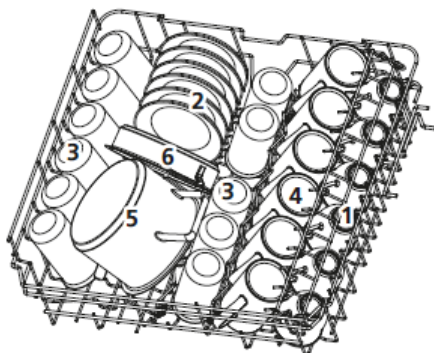
Gebruik een afwasmiddel dat is bestemd voor huishoudelijke vaatwasmachines. Op de markt vindt u afwasmiddelen in de vorm van poeder, gel en tabletten, bestemd voor huishoudelijke vaatwasmachines. Plaats het afwasmiddel in de dispenser voordat u de vaatwasmachine inschakelt. Bewaar afwasmiddelen op een koele en droge plaats, buiten bereik van kinderen. Doe de dispenser voor afwasmiddel niet te vol; anders kunnen krassen ontstaan op glazen en het is mogelijk dat het afwasmiddel niet volledig oplost. Wilt u meer informatie over het toegepaste afwasmiddel? Neem dan rechtstreeks contact op met zijn producent.

¹⁾Elke cyclus met regeneratie verbruikt 2,0 liter water extra, het energieverbruik neemt toe met 0,02 kWh en het programma wordt met 4 minuten verlengd.

1

Bovenste korf

De bovenste korf is ontworpen voor het afwassen van teer vaatwerk zoals glazen, kopjes, schoteltjes, etc. Vaatwerk dat in de bovenste korf wordt geplaatst, moet minder vuil zijn dan vaatwerk in de onderste korf. U kunt bovendien lange vorken, messen en lepels op de roosters plaatsen zodat zij de sproeiarmen niet blokkeren.



2

Uitklappen van de roosters voor bekers/kopjes

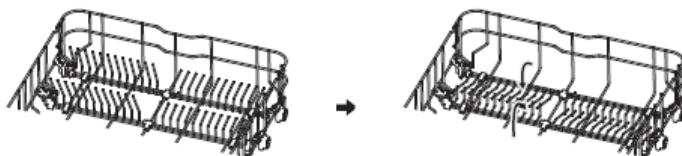
Dankzij deze roosters kunt u de inhoud van de bovenste korf vergroten. U kunt glazen en bekers op de roosters plaatsen. Om meer plaats te creëren voor hoge voorwerpen in de korf, deelt u het rooster voor kopjes omhoog. U kunt dan hogere platen laten steunen tegen het rooster. U kunt hem ook uittrekken als u hem niet nodig heeft.



3

Inklappen steunen van de korf

De pennen dienen voor het ondersteunen van worden. U kunt ze inklappen om zo meer plaats te maken voor groot vaatwerk.



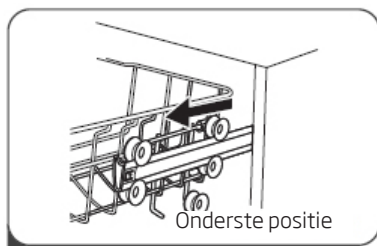
optillen

laten zakken

Aanwijzingen voor het gebruik van de korf:**Instelling bovenste korf****Type 1:**

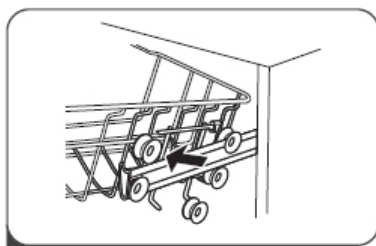
U kunt de hoogte van de bovenste korf eenvoudig instellen, zodat u hoog vaatwerk makkelijk in de bovenste of onderste korf kunt plaatsen.

Om de hoogte van de bovenste korf instellen, handelt u als volgt:



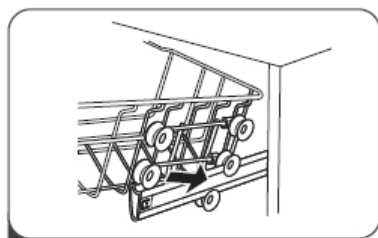
1

Onderste positie

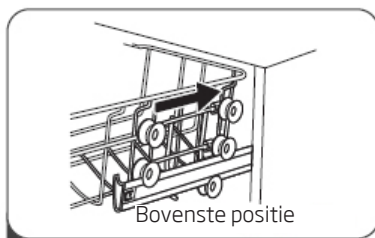


2

1. Trek de bovenste korf uit.
2. Neem de bovenste korf uit het apparaat.



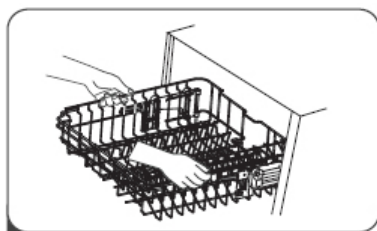
3



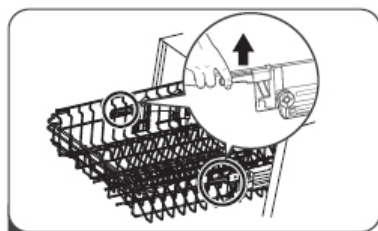
4

Bovenste positie

3. Bevestig de korf op de bovenste of onderste rollers.
4. Schuif de bovenste korf in de vaatwasmachine.

Type 2:

1



2

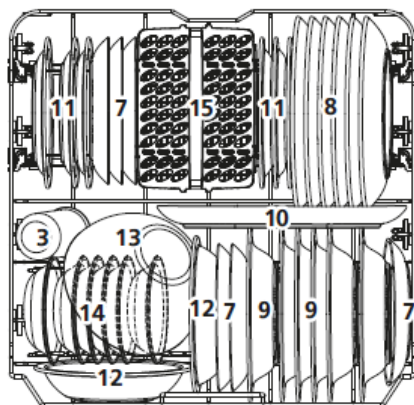
1. Om de korf naar de hoogste positie te brengen, moet u hem aan beide zijden op dezelfde hoogte tillen. Zorg ervoor dat hij goed is vastgezet op de rails.
2. Om de korf te laten zakken, duwt u de hendel omlaag en laat u hem los.

Onderste korf

Plaats in de onderste korf borden, schalen, pannen, etc. Zorg ervoor dat het vaatwerk in de onderste korf de sproeiarmen niet blokkeert, zodat ze vrij rond kunnen draaien. In de onderste korf moet u groot vaatwerk plaatsen, maar ook vaatwerk dat moeilijker af te wassen is, bijvoorbeeld pannen om een koekenpannen, deksels, schalen, etc. Plaats het vaatwerk met de bodem naar boven, zodat er zich geen water in het vaatwerk verzamelt.



Plaats het vaatwerk zodanig dat ze de sproeiarmen niet blokkeren.



Standaardlading en onderzoeksresultaten:**Capaciteit:**

Bovenste en onderste korf: 12-delig servies. De bovenste korf moet in de bovenste positie staan. Plaats de kopjes op de roosters.

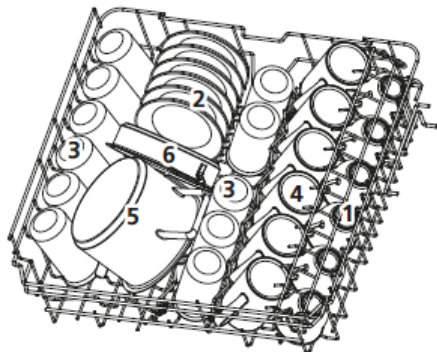
Afwasmiddel/Glansspoelmiddel

4+20g, conform de normen EN 60436, (internationale normen) / instellingdosering glansspoelmiddel: max.

Testprogramma

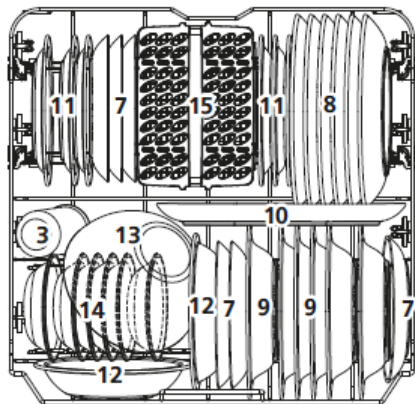
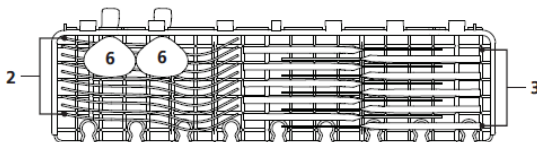
ECO, in overeenstemming met de norm EN 60436 (internationale normen).

Bovenste korf



1. Bekers
2. Mokken
3. Ovenpan
4. Kleine pot
5. Schoteltjes
6. Glas
7. Dessertbordjes
8. Dinerborden
9. Soepborden
10. Ovale schaal
11. Melamine dessertborden
12. Melamine kommen
13. Glazen kom
14. Dessertkommen
15. Bestekkorf

Onderste korf

**Bestekhouder****Informatie voor onderzoeken in overeenstemming met de norm EN 60436**

Inhoud - standaard 12-delig servies
 Instelling bovenste korf - onderste positie
 Programma - ECO
 Instelling dosering glansspoelmiddel - max.
 Instelling regelaar waterhardheid - H3

1

Inschakelen van het apparaat

1. Schuif de onderste en bovenste korf uit, plaats het vaatwerk erin en schuif de korven weer in de vaatwasmachine.
Wij bevelen aan om eerst de onderste korf te laden en vervolgens de bovenste.
2. Voeg afwasmiddel toe.
3. Steek de stekker in het stopcontact. Gegevens over de voeding bevinden zich op de laatste bladzijde van het hoofdstuk "Productkaart". Zorg ervoor dat de watertoevoer openstaat en is ingesteld op de maximale druk.
4. Open de deur en druk op de aan/uit-knop.
5. Kies het programma; op de display gaat het controlelampje programma branden. Sluit de deur. De vaatwasmachine schakelt in.

2

Wijziging van het programma

- U kunt de lopende afwascyclus alleen veranderen als hij nog maar korte tijd loopt. Anders is het afwasmiddel al opgelost in het water en het water kan al weggepompt zijn. In dat geval moet u de zeepdispenser opnieuw vullen en het afwasprogramma starten vanaf het begin. Om de vaatwasmachine te resetten moet u de volgende aanwijzingen opvolgen:
1. Houd de deur schuin om het afwasprogramma te onderbreken. Zodra de sproeiarmen zijn gestopt kunt u de deur volledig openen.
 2. Druk langer dan 3 seconden op de programmakeuzeknop om het ingeschakelde programma te annuleren. Het apparaat schakelt over naar de stand-bymodus.
 3. Nu kunt u het programma wijzigen in het gekozen programma.

3

Toevoegen van vaatwerk tijdens het programma

- U kunt vaatwerk toevoegen op ieder moment totdat de zeepdispenser het afwasmiddel vrijgeeft. Volg in dat geval de volgende aanwijzingen:
1. Houd de deur schuin om het afwasprogramma te onderbreken.
 2. Zodra de sproeiarmen zijn gestopt kunt u de deur volledig openen.
 3. Plaats het extra vaatwerk.
 4. Sluit de deur, de vaatwasmachine hervat zijn werking na 10 seconden.



WAARSCHUWING:

Het is gevaarlijk om de deur tijdens het afwassen te openen, omdat hete stoom verbrandingen kan veroorzaken.

Na afloop van de afwascyclus

Schakel het apparaat uit met behulp van de Aan/Uit-knop, sluit de watertoevoer af en open de deur van de vaatwasmachine. Wacht een paar minuten voordat u de vaatwasmachine uitruimt. Het vaatwerk en bestek zijn tot die tijd namelijk heet en gevoelig voor breuken. Bovendien is het vaatwerk daarna droger.

Schakel de vaatwasmachine uit

Het programma is pas beëindigd wanneer het controlelampje van het afwasprogramma brandt, maar niet knippert.

1. Schakel de vaatwasmachine uit met de Aan/Uit-knop.
2. Draai de watertoevoerkraan dicht!

Open de deur voorzichtig.

Heet vaatwerk is gevoelig voor stoten. Laat in verband hiermee het vaatwerk circa 15 minuten afkoelen voordat u het uit de machine haalt.

Open de deur van de vaatwasmachine, laat hem openstaan en wacht enkele minuten voordat u het vaatwerk uitruimt. Hierdoor is het vaatwerk koeler en droger.

Uitruimen van de vaatwasmachine

Het is normaal dat de vaatwasmachine vanbinnen nat is.

Leeg eerst de onderste, en daarna de bovenste korf. Hierdoor voorkomt u dat water uit de bovenste korf op het vaatwerk in de onderste korf druppelt.



OpenDry. Automatisch openen van de deur.

Tijdens de droogfase opent het apparaat de deur. De openstaande deur zorgt voor betere droogresultaten en een lager energieverbruik. Sluit de deur niet, anders kan het apparaat beschadigd raken.

Als de deur is ingesteld om automatisch te openen, mag u de vaatwasmachine niet blokkeren. Dit kan de werking van het deurslot verstoren.

1

Schoonmaken van buitenoppervlakken

Deur en deurdichting

Om etensresten te verwijderen, reinigt u de dichting van de deur regelmatig met een zachte, vochtige doek.

Als u vaatwerk in de vaatwasser plaatst, kunnen etensresten op de zijkant van de deur van de vaatwasser druppelen. Deze oppervlakken bevinden zich buiten het afwascompartiment en het water uit de sproeiarmen kan ze niet bereiken. Verwijder alle verontreinigingen voordat u de deur sluit.

Bedieningspaneel

Maak het bedieningspaneel **UITSLUITEND SCHOON** met een zachte, vochtige doek.



WAARSCHUWING

Om te voorkomen dat er water in de deurvergrendeling en elektrische componenten binnendringt, mag u geen sprayreiner gebruiken.

Gebruik nooit schurende schoonmaakmiddelen of scherpe reinigingshulpmiddelen op de buitenoppervlakken. Ook sommige papieren handdoeken kunnen krassen of vlekken op het oppervlak achterlaten.

2

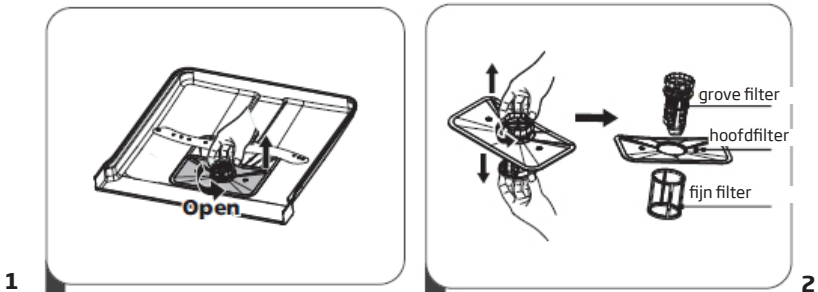
Schoonmaken van binnenoppervlakken Filtersysteem

Het filtersysteem op de bodem van het afwascompartiment houdt grotere verontreinigingen tegen. Deze verontreinigingen kunnen verstoppingen van de filters veroorzaken. Controleer regelmatig de staat van de filters en maak ze indien nodig schoon onder stromend water. Maak de filters als volgt schoon.



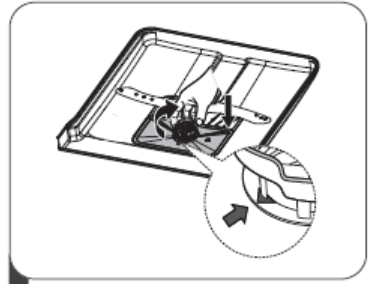
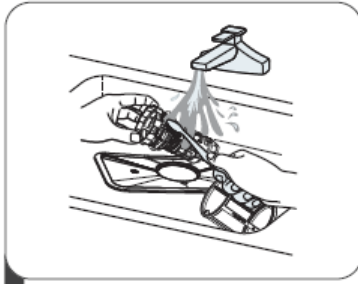
ATTENTIE:

De illustraties hebben slechts informatieve waarde. De verschillende modellen kunnen verschillende filtersystemen en sproeiarmen bevatten.



1. Pak de grove filter vast en draai hem naar links om hem los te maken. Til de filter omhoog en neem hem uit de vaatwasmachine.

2. De fijne filter kunt u uit de bodem van het filtersysteem halen. U maakt de grove filter los uit de hoofdfilter door de randen voorzichtig in te drukken en hem los te trekken.



3 Grove etensresten spoelt u weg onder stromend water. Maak de filter nauwkeurig schoon met een zacht, schoon borsteltje.

4 Zet de filter in omgekeerde volgorde in elkaar, plaats de filterinzet en draai naar rechts, in de richting van de pijl.



WAARSCHUWING

Draai de filter niet te strak aan. Zet de filter zorgvuldig op zijn plaats en maak hem vast. Anders kunnen er verontreinigingen in de componenten van de afwasmachine terechtkomen en deze verstoppen.

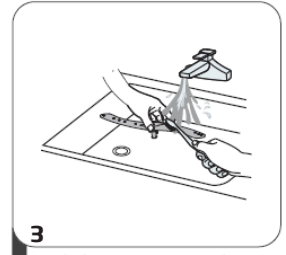
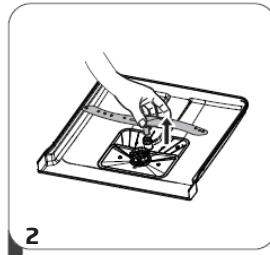
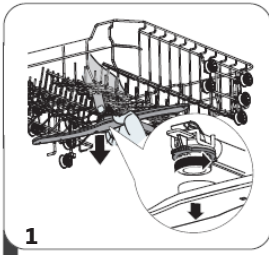
Schakel de vaatwasmachine **NOOIT** in zonder filters. Onjuiste vervanging van de filter kan de effectiviteit van de werking van het apparaat verminderen en beschadiging van het vaatwerk en bestek veroorzaken.

3

Sproeiarmen

Het is noodzakelijk om de sproeiarmen regelmatig te reinigen, omdat hard water met chemicaliën de sproeikoppen en lagers van de sproeikoppen kan verstoppen.

Schoonmaken van de sproeiarmen:



1 Om de bovenste sproeiarm te verwijderen, houdt u de moer vast en draait u de arm naar links.

2 Om de onderste sproeiarm te verwijderen, trekt u de arm omhoog.

3 Was de sproeiarmen met een zacht borsteltje in warm water met zeep. Spoel de armen af en monteer ze in het apparaat.

Reiniging van de vaatwasmachine

Beveiliging tegen bevroren

In de winter moet u de vaatwasmachine beschermen tegen bevroering. Na elke afwasbeurt moet u:

1. De stroomvoorziening loskoppelen van de vaatwasmachine.
2. De watertoevoer dichtdraaien en de watertoevoerbuïs losmaken van de waterkraan.
3. Het water uit de watertoevoerbuïs en de waterkraan tappen. (Verzamel het water in een pan)
4. de watertoevoerbuïs opnieuw aansluiten op de waterkraan.
5. De filter verwijderen en met een sponsje het water van de bodem van de vaatwasmachine verwijderen.

Na iedere afwasbeurt

Sluit na elke afwasbeurt de watertoevoer naar het toestel af en laat de deur op een kiertje openstaan, zodat er geen vocht en geuren in het apparaat blijven hangen.

Trek de stekker uit het stopcontact

Trek altijd de stekker uit het stopcontact voordat u begint met schoonmaken of met onderhoudswerkzaamheden.

Gebruik geen oplosmiddelen en schurende schoonmaakmiddelen.

Gebruik geen oplosmiddelen of schurende schoonmaakmiddelen om de buitenste delen en de rubberen elementen van de vaatwasmachine te reinigen. Gebruik alleen een doekje en warm water met zeep.

Om vlekken aan de binnenkant te verwijderen, gebruikt u een doek die is bevochtigd met water en een beetje azijn of reinigingsmiddel dat speciaal is bedoeld voor vaatwasmachines.

Als u de vaatwasmachine langere tijd niet gebruikt

Wordt aanbevolen om eerst een afwasprogramma te starten bij een lege vaatwasmachine, vervolgens de stekker uit het stopcontact te trekken, de watertoevoer te sluiten en de deur op een kiertje open te laten staan. Dit beschermt de dichtingen en voorkomt het ontstaan van geurtjes in het apparaat.

Verplaatsen van het apparaat

Als het apparaat moet worden verplaatst, probeer het dan in verticale positie te houden. Alleen wanneer dit absoluut noodzakelijk is, kunt u het apparaat op de achterwand neerleggen.

FOUTCODES EN HANDELINGEN BIJ STORINGEN

Bij storingen toont de vaatwasmachine foutcodes die het probleem identificeren:

| FOUTCODE | BESCHRIJVING VAN DE STORING | ACTIE |
|--|--|---|
| De indicator voor het snelle spoelprogramma knippert snel | Langere watervultijd | De kraan is gesloten, de waterinvoer is geblokkeerd of de waterdruk is te laag. |
| De indicatoren voor het snelprogramma en het zelfreinigingsprogramma knipperen snel. | De vereiste temperatuur is niet bereikt | Defect van het verwarmingselement |
| De Eco-indicator knippert snel | Het apparaat is te vol. | Element van de vaatwasmachine is niet hermetisch. |
| De indicatoren voor de programma's Snel, 1 uur en ECO knipperen snel. | Storing in de communicatie tussen het primaire elektronische systeem en het elektronische systeem van het display. | Open circuit of beschadiging van de communicatieverbindingen. |

WAARSCHUWING:

- Als er sprake is van overvulling, moet u voor het invoeren van de servicedienst de hoofdkraan dichtdraaien.
- Wanneer zich op het onderste blad water bevindt als gevolg van overvulling of een kleine lekkage, moet u het water verwijderen voordat u de vaatwasmachine inschakelt.

| Probleem | Waarschijnlijke oorzaak | Oplossing |
|--|---|--|
| De vaatwasmachine start niet | De vaatwasmachine start niet | De deur van de vaatwasmachine staat open, sluit de deur. |
| | De stekker zit niet in het stopcontact De functie uit-gestelde start is gekozen | Sluit de deur goed en zorg ervoor dat hij in het slot is gevallen |
| | Het kinderslot (Child Lock) is geactiveerd (geselecteerde modellen) | Kinderslot uitschakelen. |
| De vaatwasmachine laat een geluidssignaal horen na afloop van de afwascyclus | Geeft aan dat het afwasprogramma is afgelopen en laat een geluidssignaal horen | |
| De indicator voor spoelmiddel brandt | Op het led-scherm verschijnt "Lsb" | Geeft aan dat het middel moet worden bijgevoerd |
| De vaatwasmachine werkt te lang | De vaatwasmachine is aangesloten op warm water | Verzeker u ervan dat de vaatwasser juist is aangesloten op warm water |
| | De programmaduur loopt uiteen, afhankelijk van de mate van verontreiniging van het vaatwerk | Zodra zware verontreiniging wordt gedetecteerd, verlengen de programma's auto en normaal automatisch de duur van de cyclus. |
| | De desinfectieoptie is geselecteerd | Na het kiezen van de desinfectieoptie wordt de duur van de cyclus verlengd om de desinfectietemperatuur te kunnen bereiken |
| Het vaatwerk is onvoldoende schoon | De waterdruk is tijdelijk laag | Gebruik de vaatwasmachine als de waterdruk normaal is |
| | De temperatuur van het ingenomen water is laag | Zorg ervoor dat de vaatwasmachine is aangesloten op warm water Probeer de vaatwasmachine niet in te schakelen als op een andere plaats in huis warm water wordt gebruikt |
| | Het vaatwerk staat te dicht bij elkaar Het afwasmiddel is onjuist gebruikt | Plaats het vaatwerk opnieuw in overeenstemming met de gebruiksaanwijzing Gebruik een hoeveelheid afwasmiddel die geschikt is voor de waterhardheid en het gekozen afwasprogramma Gebruik een ander afwasmiddel |
| | Het geselecteerde afwasprogramma is niet geschikt voor de mate van verontreiniging van het vaatwerk | Kies een ander, langer programma |
| | De sproeiarm is geblokkeerd | Controleer of de sproeiarm zich vrij kan bewegen |

| Probleem | Waarschijnlijke oorzaak | Oplossing |
|---|--|--|
| De vaatwasmachine start niet | De vaatwasmachine start niet | Sluit de deur goed en zorg ervoor dat hij in het slot is gevallen |
| | De stekker zit niet in het stopcontact De functie uitgestelde start is gekozen | Controleer de aansluiting op de stroomvoorziening |
| | | Raadpleeg het hoofdstuk uitgestelde start uit de handleiding om de instelling te wijzigen |
| | Het kinderslot (Child Lock) is geactiveerd (geselecteerde modellen) | Schakel het kinderslot uit en raadpleeg het hoofdstuk Kinderslot in de gebruiksaanwijzing. |
| Het vaatwerk is onvoldoende droog | De zeepdispenser is leeg | Vul de dispenser van het glansspoelmiddel of verhoog de dosering van dit middel |
| | Verkeerde plaatsing van het vaatwerk in de vaatwasmachine | Plaats het vaatwerk opnieuw in overeenstemming met de gebruiksaanwijzing |
| | Het gekozen programma had geen droogfase | Kies een afwasprogramma met drogen |
| Vlekken en neerslag op het vaatwerk | Te hard water | Bij zeer hard water moet u een waterontharder installeren. |
| | Verkeerde plaatsing van het vaatwerk in de vaatwasmachine | Plaats het vaatwerk opnieuw in overeenstemming met de gebruiksaanwijzing |
| | Oud glansspoelmiddel gebruikt | Gebruik een nieuw glansspoelmiddel |
| | De dispenser voor het glansspoelmiddel is leeg | Vul het middel in de dispenser aan |
| | Teveel afwasmiddel. | Bij zacht water moet u minder afwasmiddel gebruiken |
| | De temperatuur van het toegevoerde water is hoger dan 70°C | Verlaag de temperatuur van het toegevoerde water |
| Het afwasmiddel is achtergebleven in de dispenser | Het kan zijn dat het afwasmiddel te oud is | Gebruik een ander afwasmiddel |
| | De sproeiarm is geblokkeerd | Plaats het vaatwerk en zorg ervoor dat de sproeiarm niet is geblokkeerd |
| De zeepdispenser wil niet sluiten | Verkeerde werking van het klepje van de zeepdispenser | Voeg afwasmiddel en glansspoelmiddel toe in overeenstemming met de gebruiksaanwijzing |
| Er blijft water achter in de vaatwasmachine | Het vorige programma was niet voltooid of werd onderbroken | De selectie van het juiste programma wordt uitgelegd in de gebruiksaanwijzing |
| | Voedselresten of glas hebben de pomp geblokkeerd. | Verwijder de vreemde lichamen. |

| Probleem | Waarschijnlijke oorzaak | Oplossing |
|--|---|--|
| De vaatwasmachine pompt het water niet goed weg | De afvoer is verstopt | Controleer de sifon |
| | De waterafvoerslang is geknikt | Zorg ervoor dat de waterafvoerslang goed is aangesloten op de afvoer |
| Schuim in de vaatwasmachine | Geen goed afwasmiddel gebruikt | Zorg ervoor dat het gebruikte afwasmiddel geschikt is voor vaatwasmachines |
| De vaatwasmachine lekt | Het gebruik van een verkeerd afwasmiddel heeft het ontstaan van aanslag veroorzaakt | Zorg ervoor dat het gebruikte afwasmiddel geschikt is voor vaatwasmachines |
| | De vaatwasmachine staat niet waterpas | Zet de vaatwasmachine waterpas |
| Zwarte of grijze sporen op het vaatwerk | Aluminium vaatwerk heeft borden geraakt | Plaats het vaatwerk opnieuw |
| Het interieur van de vaatwasmachine is verkleurd | Aanslag van koffie en thee | Gebruik een gecertificeerd middel voor het plaatselijk verwijderen van vlekken |
| | Roodachtige vlek | Na plaatsing van het vaatwerk, activeert u het spoelprogramma dat vlekvorming vermindert |
| Geluid | Geluid van geopend klepje van de zeepdispenser/waterafvoerpomp | Dat is een normaal verschijnsel. |
| | Er is een hard voorwerp tussen de componenten van de vaatwasmachine gevallen Zodra het voorwerp is uitgevallen, horen de geluiden te stoppen | Als na afloop van het programma het geluid niet weg is, moet u contact opnemen met de klantenservice |
| De vaatwasmachine vult zich niet met water | De waterkraan is dicht | Controleer of de waterkraan open staat |
| | Het deurslot kan niet goed vergrendeld zijn | Controleer of de deur van het apparaat goed is gesloten. |

INBOUWEN VAN HET APPARAAT

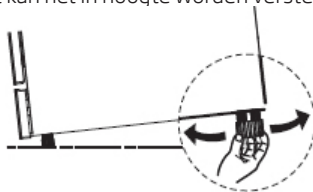
1

Plaatsing van het apparaat

Zet het apparaat op de gewenste plaats. De achterkant moet tegen de muur rusten en de zijkanten tegen aangrenzende kasten of muren. De vaatwasmachine is uitgerust met wattertoevoer- en afvoerslangen die aan de rechter- of linkerkant kunnen worden geplaatst, waardoor goede montage eenvoudiger wordt.

Waterpas zetten van het apparaat

Na plaatsing van het apparaat kan het in hoogte worden veresteld en waterpas gezet met behulp van de stelvoetjes.



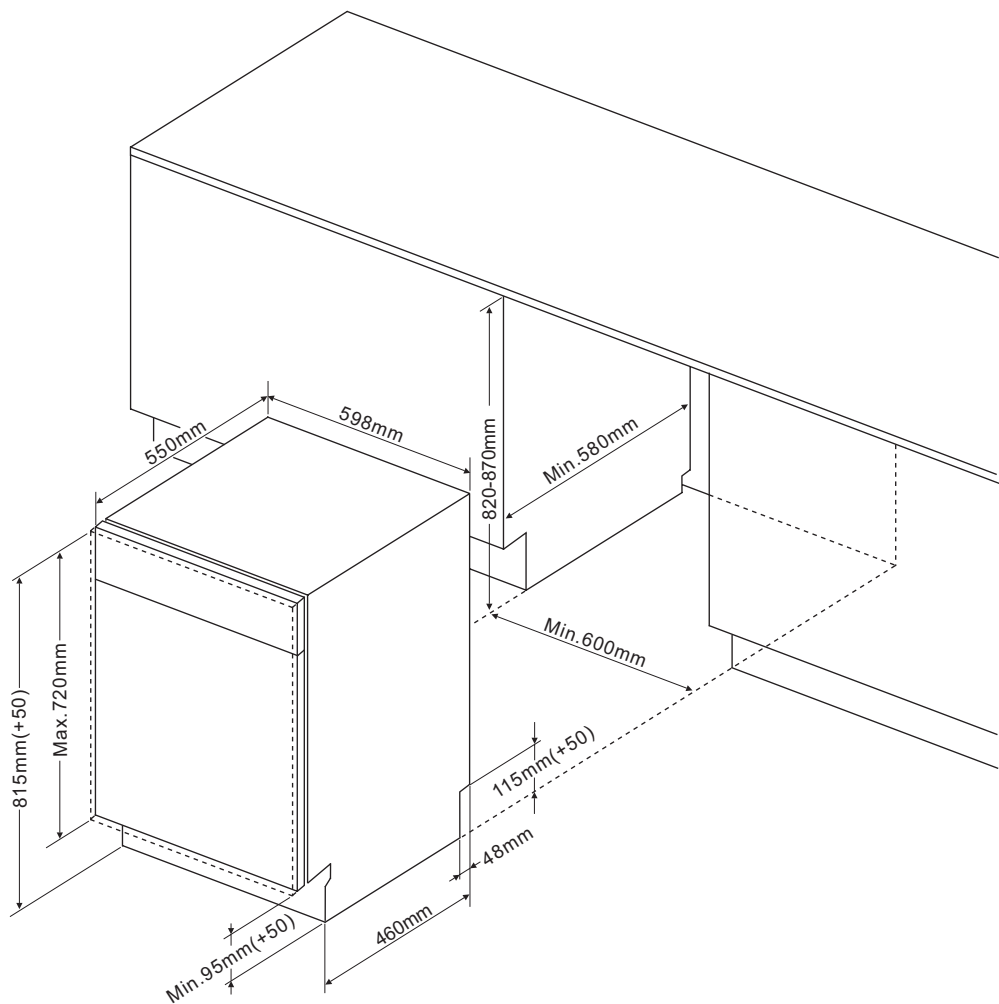
ATTENTIE:

Geldt alleen voor een vrijstaande vaatwasmachine.

Installatie van een vrijstaand apparaat
Plaatsing tussen kastjes

De hoogte van de vaatwasmachine bedraagt 845 mm en is geschikt voor plaatsing van de vaatwasmachine tussen kastjes van dezelfde hoogte in moderne keukens. Met de stelvoetjes kunt u de juiste hoogte instellen.





Het gewicht van de meubelplaat moet bedragen:

*Voor 45 cm met volledig ingebouwd paneel - $\leq 3,2-5$ kg

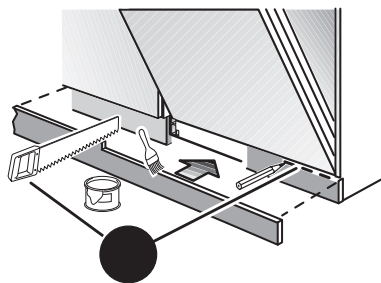
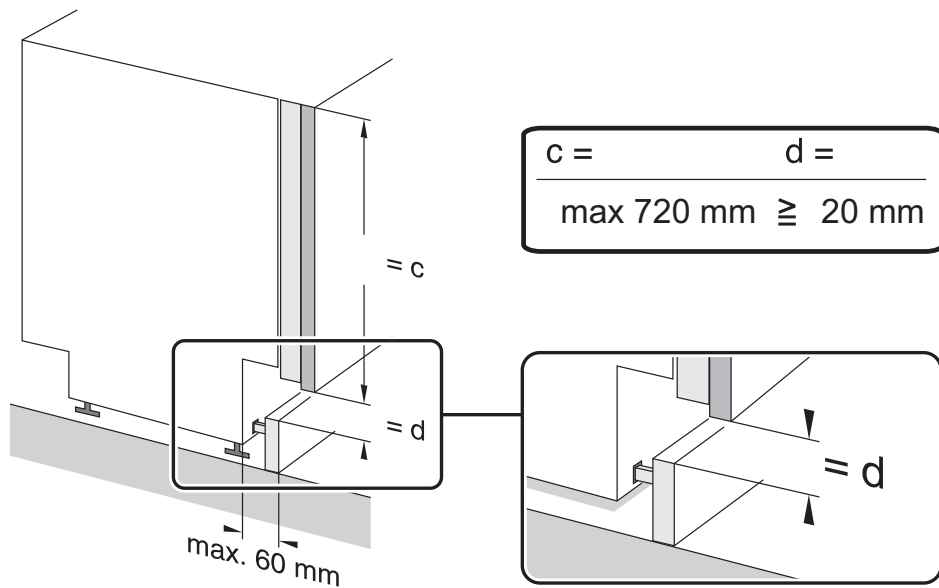
*Voor 45 cm met zichtbaar paneel - $\leq 3,2-5$ kg

Het gewicht van de meubelplaat moet bedragen:

*Voor 60 cm met volledig ingebouwd paneel - $\leq 3,2-7$ kg

*Voor 60 cm met zichtbaar paneel - $\leq 3,2-6$ kg

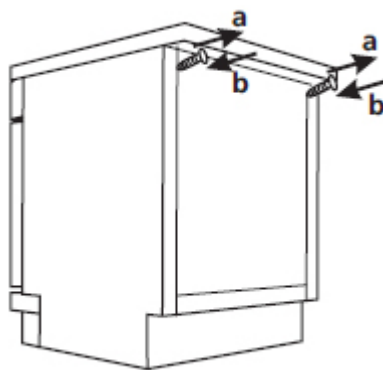
Het aanbevolen gewicht voor het frontpaneel bij apparaten met schuifdeuren - $\leq 3,2-10$ kg



ATTENTIE: Bij specifieke situaties van de meubelinbouw, kan het nodig zijn om de plint aan te passen.

Plaatsing onder een werkblad

(Plaatsing onder een werkblad) De meeste moderne keukens zijn zodanig ingericht dat er één werkblad is waaronder de elektrische apparaten en kastjes worden geplaatst. Verwijder in dat geval de bovenkant van de vaatwasmachine door de schroeven onder de achterrand van het werkblad (a) los te draaien.



Attentie!

Na het verwijderen van het werkblad, MOET u de schroeven onder de achterrand van het werkblad (b) schroeven.

De hoogte is gereduceerd tot 815 mm. De vaatwasmachine past perfect onder het werkblad

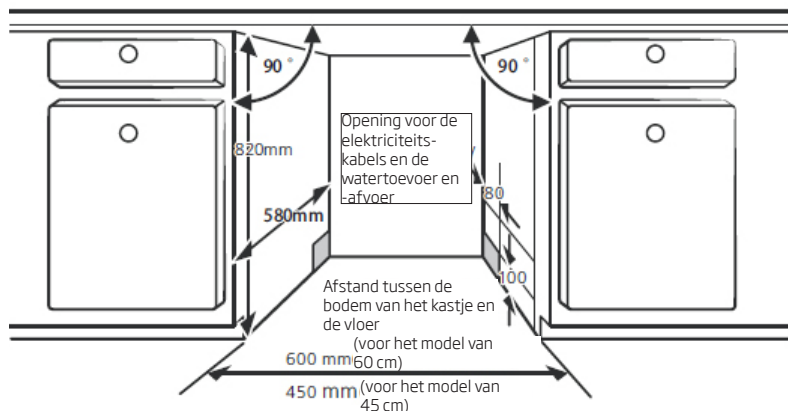
Installatie bij inbouw (voor inbouwmodellen)

Stap 1. De beste plaats voor de vaatwasmachine kiezen

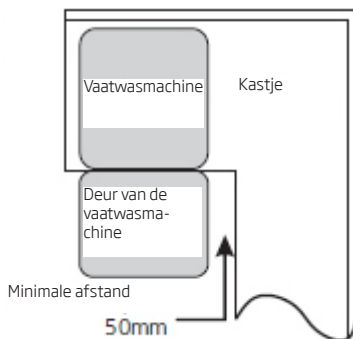
De beste plaats om een vaatwasmachine te installeren is in de buurt van de watertoevoerkraan, de waterafvoer en de elektrische aansluiting.

Afbeeldingen met de afmetingen van het kastje en installatieplaats van de vaatwasmachine

1. Minder dan 5 mm tussen de bovenkant van de vaatwasmachine en het kastje en de deur op één lijn met het kastje.



2. Bij installatie van de vaatwasmachine in een hoekkast moet u ruimte overhouden voor het openen van de deur.



***ATTENTIE:**

Afhankelijk van de plaats van het stopcontact kan het nodig zijn om een gat in de wand van het kastje te maken.

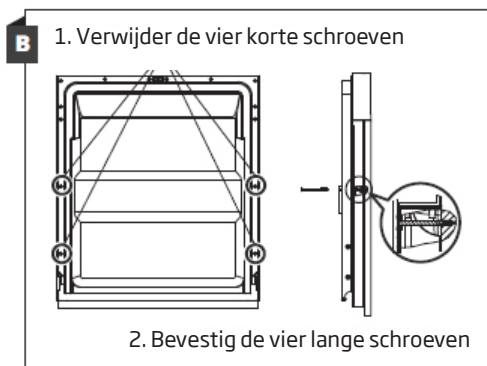
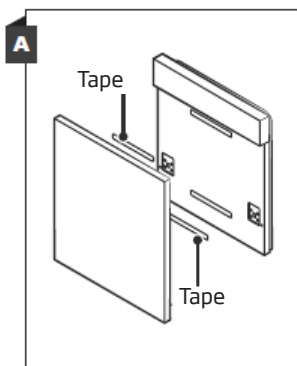
Afhankelijk van de plaats van het stopcontact kan het nodig zijn om een gat in de wand van het kastje te maken.

Stap 2. Afmetingen kastdeur en de installatie ervan

De kastdeur moet worden geïnstalleerd volgens de installatietekening.

Half ingebouwd model

Scheid de tapes A en B. Tape A op de houten deur en viiltape B op de deur van de vaatwasser aan de buitenkant (zie afbeelding A). Na plaatsing van de houten deur maakt u hem vast op de deur van de vaatwasmachine met behulp van bouten en schroeven (zie afbeelding B)

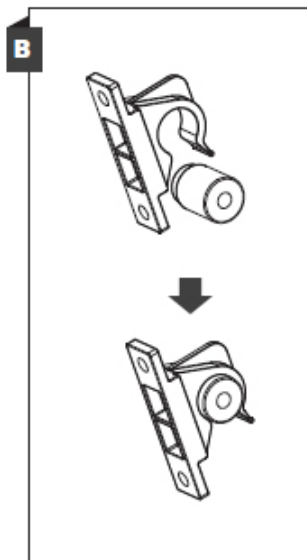
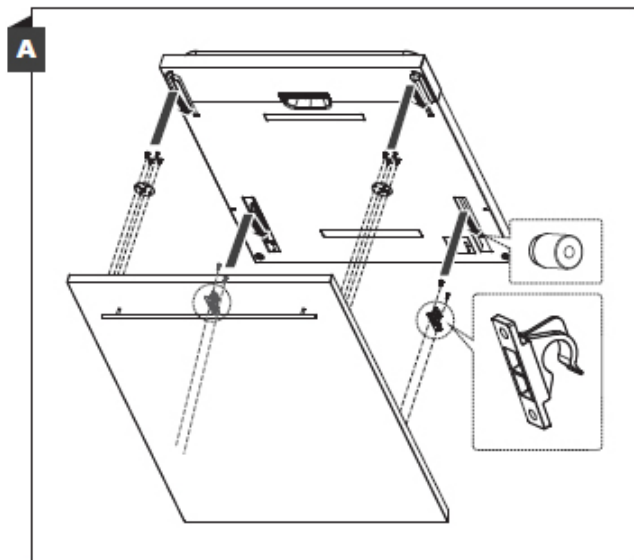


* in bepaalde modellen

*Stap 2. Afmetingen kastdeur en de installatie ervan

De kastdeur moet worden geïnstalleerd volgens de installatietekening.

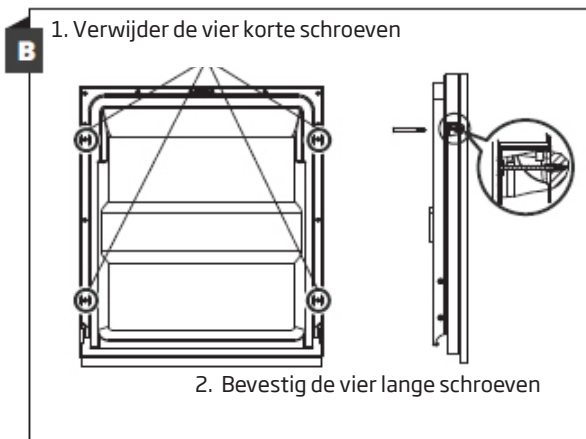
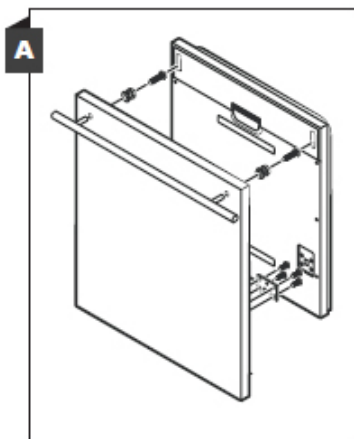
Installeer de haak op het houten sierpaneel (zie afbeelding 4A) en plaats de haak in de opening in de buitendeur van de vaatwasmachine (zie afbeelding 4B). Nadat u het paneel heeft geplaatst, drukt u het aan de bovenkant aan zodat de plastic haken vastklikken.



* in bepaalde modellen

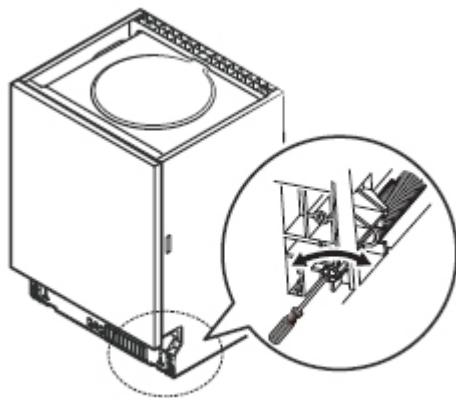
*Inbouwmodel

Installeer de haak op het houten sierpaneel en plaats de haak in de opening in de buitendeur van de vaatwasmachine (zie afbeelding A). Na plaatsing van de houten deur maakt u hem vast op de deur van de vaatwasmachine met behulp van bouten en schroeven (zie afbeelding B)



*Stap 3. Afstelling van de veerspanning van de deur

1. De veerspanning van de buitendeur van de vaatwasmachine is fabrieksmatig ingesteld. Na installatie van het houten sierpaneel moet u de weerstand van de deurveer aanpassen. Draai aan de stelschroef om de staalkabel lossere te maken of aan te spannen.
2. De weerstand van de deurveer is juist als de deur horizontaal staat na opening en eenvoudig met één vinger kan worden opgetild.

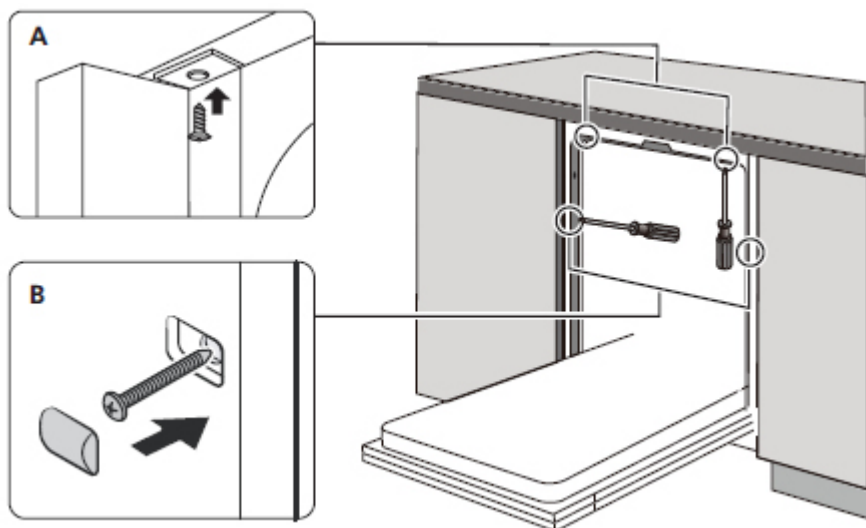


* in bepaalde modellen

Stap 4. Montagefasen vaatwasmachine

De volgende stappen van de installatie vindt u op de installatietekeningen.

1. Bevestig het condensatieband onder het werkblad van het kastje. Let erop dat het condensatieband gelijk is aan de rand van het werkblad. (Stap 2).
2. Sluit de wateraanvoerslang aan op een koudwaterkraan.
3. Sluit de waterafvoerslang aan.
4. Sluit de kabel aan op het elektriciteitsnet.
5. Zet de vaatwasmachine op zijn plaats. (Stap 4)
6. Zet de vaatwasmachine waterpas. U kunt de achterste voetjes afstellen vanaf de voorkant van de afwasmachine door het aandraaien van de zeskantige schroef met een inbussleutel in het midden van de basis van de afwasmachine. Voor het afstellen van de voorste voetjes moet u met een platte sleutel de voorste voetjes draaien totdat de vaatwasmachine waterpas staat.
7. Bevestig de meubeldeur aan de deur van de vaatwasmachine.
8. Stel de veerspanning van de deur af met behulp van een inbussleutel. Spannen van de veer naar links. Als u dit niet doet, kan de vaatwasmachine beschadigd raken.
9. U moet de vaatwasmachine vastzetten. U kunt dit op twee manieren doen:
A. Werkblad van meubelplaat: Steek de montagehaak in de opening aan de zijkant van de wand en bevestig hem aan het werkblad met behulp van schroeven.
B. Werkblad van marmer of graniet: Zet de zijkant vast met behulp van een schroef

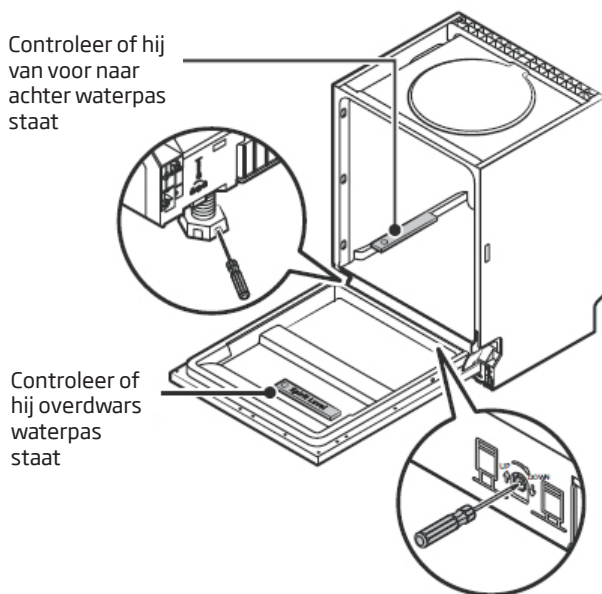


*Bepaalde modellen vaatwasmachines zijn voorzien van pakkingen om te monteren rond de machine bij inbouwinstallatie (optie).

Stap 5. Waterpas zetten van de vaatwasmachine

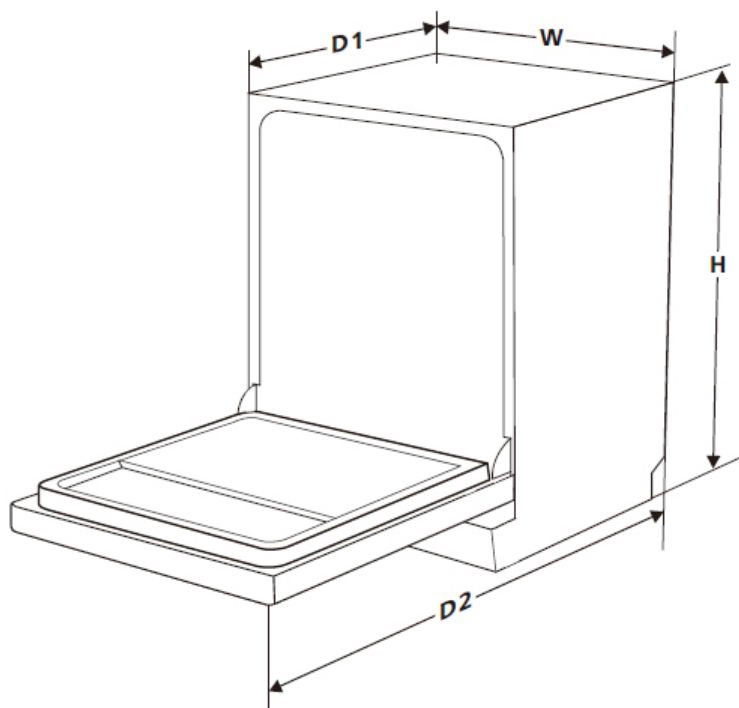
Om ervoor te zorgen dat de vaatwasmachine juist werkt moet u hem waterpas zetten. Zet een waterpas op de deur en de korfgeleiders in de vaatwasmachine om te controleren of het apparaat waterpas staat.

Zet de vaatwasmachine waterpas door elk van de drie stelvoetjes apart in te stellen. Let op dat de vaatwasmachine tijdens het waterpas zetten niet omvalt.



ATTENTIE:

Het hoogtbereik waarin u de voetjes kunt afstellen bedraagt 50 mm.



| | |
|------------------|-----------------------------|
| Hoogte [mm] [H] | 815 mm |
| Breedte [mm] [W] | 598 mm |
| Diepte [mm] [D1] | 550 mm (met gesloten deur) |
| Diepte [mm] [D2] | 1150 mm (met open deur 90°) |

E5-60 Without sliding door

