



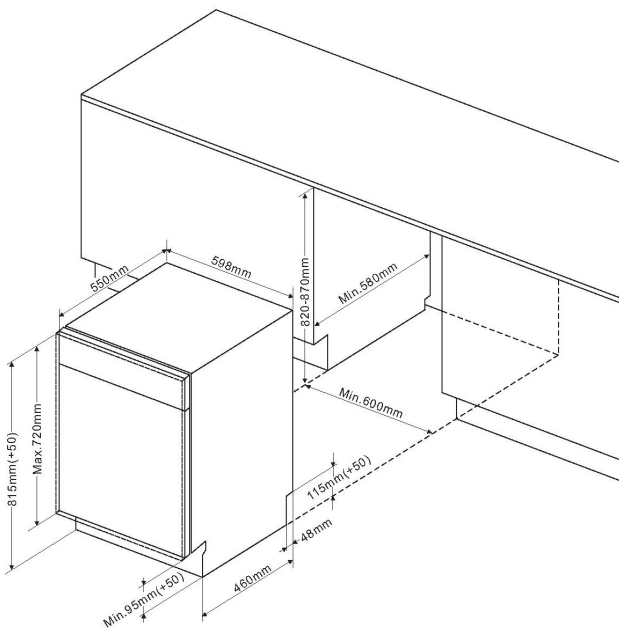
Voll integriertes Bedienfeld

- 10 Maßgedecke
- Aquastopp Sicherheitsschlauch, elektronisch
- Startzeitvorwahl, 3/6/9 h
- 5 Programme
- 3 Spültemperaturen, Extra trocken
- EcoBar Verbrauchsanzeige
- Halbbeladung
- Klarspüler-, Salzmengeanzeige
- **Flex Besteckschublade**
- Aqua Spray mit 3 Sprüharmen
- verstellbare Tassenablage
- Unterkorb mit faltbaren Gittern
- Antibacteria-Filter
- Innenbehälter: Edelstahl

Technische Daten (Ref-Programm: ECO 3:55 h)*

- Energieeffizienzklasse: E
- Energieverbrauch pro 100 Spülgänge: 76 kWh
- Wasserverbrauch pro Spülgang: 9,0 l
- Luftschallemission: 49 dB (A) re 1 pW, Klasse: C
- Nische (HxBxT): 820-870 x 450 x min. 580 mm
- hocheinbaubar
- Frontjustierung: 3,5-5,0 kg Möbelfrontgewicht
- von vorne verstellbare Hinterfüße
- Anschlusswert: 1,93 kW
- Spannung/Frequenz: 230 V / 50 Hz
- Kabellänge mit SchukoStecker: 140 cm, Position Rückseite: mittig
- Schlauchlänge Zu-/Ablauf: 150 / 140 cm, Position Rückseite: rechts / rechts
- Gewicht netto/brutto: 32,0 / 37,5 kg
- Transportmaße (HxBxT): 890 x 495 x 645 mm

EAN 5906006937904



Technische Daten

Modell / Art.-Nr.	EGSP 14968-2 V
Bauart	vollintegriert
Breite	45,0
Farbe	schwarz

Leistung

Energieeffizienzklasse	E
Referenzprogramm / Dauer Referenzprogramm (Min)	Eco / 235
Schall-Leistung (dB re 1pW)	49
Luftschallemissionsklasse	C
Energieverbrauch pro 100 Spülgänge	76
Standardspülgang Verbrauch, (l)	9,0
Gewichtete Leistungsaufnahme im Aus-Zustand (W) / Gewichtete Leistungsaufnahme im Stand-by (W)	0,5 / 0,5

Ausstattung

Steuerung	elektronisch
Durchlauferhitzer-Technik	•
Maßgedecke	10
Sprühebene	3
Schmutzsensord / Automatikprogramm	- / -
Wasseranschluss in °C maximal	25
Schwimmerschalter / Aqua Stopp / elektronisch	• / • / •
höhenverstellbarer Oberkorb	unbeladen
klappbare Tellerablagen Oberkorb	-
Anzahl Tassenablagen Oberkorb	1
klappbare Tellerablagen Unterkorb	•
Flex-Besteckschublade	•
Innenbeleuchtung	-

Bedienung

Display	-
BlueDot	-
Programmablaufanzeige	-
Salz- / Klarspüleranzeige	• / •

Zusatzfunktionen

Halbbeladung / Zonenspülen	• / -
StrongWash / Turbo Drying	- / -
WaterSpinner	-
Startzeitvorwahl in h / Restzeitanzeige	3/6/9 / -

Programme / Optionen

Anzahl Programme / Temperaturen	5 / 3
Programme	Hygiene 70°C 200 Min. / Eco 45°C 235 Min. / 60 min 60°C 60 Min. / AutoClean 70°C 145 Min. / Rapid 45°C 30 Min. / {Prog

Technische Daten*

hocheinbaubar	•
Wasserdruck (bar)	0,4 - 10
höhenverstellbar, von vorne verstellbare Hinterfüße	•
Schlauchlänge Zulauf / Ablauf (cm)	150 / 140
Position Zulauf- / Ablaufschlauch (Rückansicht)	rechts / rechts
Kabellänge mit Schukostecker (cm)	140
Position Netzkabel (Rückansicht)	mittig
Gerätemaße H x B x T (mm)	815 x 448 x 550
Nischenmaße H x B x T (mm)	820 - 870 x 450 x 580
Möbelfrontgewicht max. (kg)	3,5-5,0 kg
Anschlusswert (kW)	1,93
Spannung (V) / Frequenz (Hz)	230 / 50
Absicherung (A)	10
Gewicht netto / brutto (kg)	32,0 / 37,5
Transportmaße HxBxT (mm)	890 x 495 x 645

EAN	5906006937904
-----	---------------



NACHKAUFBARES ZUBEHÖR

Zulaufschlauchverlängerung Heißwasser, 1,0 m (70°C), ZSVH 00100	•
Schlauchverlängerungsset Kaltwasser, Zu- und Ablauf 1,5 m (25°C), SVSK 00115	•
Schlauchverlängerungsset Heißwasser, Zu- und Ablauf 2,5 m (70°C), SVSH 00125	•

*Technische Daten nach delegierter Verordnung (EU) Nr. 2019/2017.

1) Auf der Grundlage von 100 Standardreinigungszyklen bei Kaltwasserbefüllung und dem Verbrauch der Betriebsarten mit geringer Leistungsaufnahme. Der tatsächliche Energieverbrauch hängt von der Art der Nutzung des Geräts ab.

2) Auf der Grundlage von 100 Standardreinigungszyklen. Der tatsächliche Wasserverbrauch hängt von der Art der Nutzung des Geräts ab.