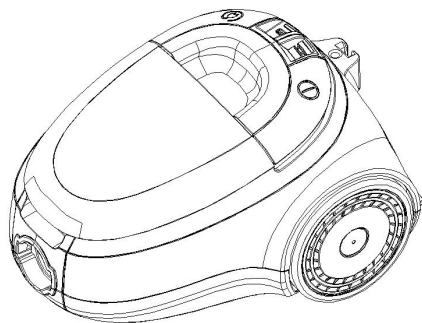


# Amica



**VM 2041 (Nortes)**

---

**PL INSTRUKCJA OBSŁUGI**



*Prosimy Państwa o uważną lekturę instrukcji obsługi przed uruchomieniem urządzenia.*

# SZANOWNY KLIENCIE

Odkurzacz Amica to połączenie wyjątkowej łatwości obsługi i doskonałej efektywności. Po przeczytaniu niniejszej instrukcji, obsługa odkurzacza nie będzie problemem.

Prosimy Państwa o uważną lekturę instrukcji obsługi przed uruchomieniem urządzenia. Przestrzeżenie zawartych w niej wskazówek uchroni Państwa przed niewłaściwym użytkowaniem.

Instrukcję należy zachować i przechowywać tak, aby mieć ją zawsze pod ręką. Należy dokładnie przestrzegać instrukcji obsługi w celu uniknięcia nieszczęśliwych wypadków.

## Spis treści

Wskazówki dotyczące bezpieczeństwa użytkownika	3
Opis wyrobu	6
Obsługa	6
Czyszczenie i konserwacja	9
Gwarancja, obsługa posprzedażna	9
Karta produktu	10




Masz wątpliwości? Nie wszystko, co przeczytałeś w instrukcji jest zrozumiałe?  
- zadzwoń do Centrum Serwisowego, gdzie uzyskasz wszechstronną pomoc.

tel.801 801 800

## Oświadczenie producenta

Producent deklaruje niniejszym, że wyrób ten spełnia zasadnicze wymagania wymienionych poniżej dyrektyw europejskich:

- dyrektywy niskonapięciowej 2006/95/WE,
- dyrektywy kompatybilności elektromagnetycznej 2004/108/WE
- dyrektywy ekoprojektowania 2009/125/WE

i dlatego wyrób został oznakowany  oraz została wystawiona dla niego deklaracja zgodności udostępniana organom nadzorującym rynek.



### **Uwaga! Aby zminimalizować ryzyko powstania pożaru, porażenia prądem lub uszkodzenia ciała:**

- Uważnie przeczytaj tę instrukcję przed użytkowaniem urządzenia.
- Dzieci nie zdają sobie sprawy z niebezpieczeństw, które mogą powstać podczas używania urządzeń elektrycznych; dlatego trzymaj urządzenie poza zasięgiem dzieci.
- Nie zanurzaj korpusu urządzenia w wodzie lub innych cieczach. Zanurzenie w wodzie może spowodować porażenie prądem elektrycznym.
- W przypadku zalania wodą zewnętrznych elementów urządzenia, przed ponownym włączeniem urządzenia do sieci dokładnie je wysusz. Nie dotykaj mokrych powierzchni mających kontakt z podłączonym do zasilania urządzeniem, należy natychmiast odłączyć je od zasilania.
- Nie używaj urządzenia, jeżeli wykazuje ono jakiegokolwiek oznaki uszkodzenia przewodu przyłączeniowego lub jeżeli urządzenie zostało upuszczone na podłogę.
- Po użyciu zawsze wyciągaj wtyczkę z gniazdka a także w przypadku jakiegokolwiek niewłaściwego działania, przed czyszczeniem lub przed wymianą akcesoriów.
- Przy wyciąganiu wtyczki z gniazdka ściennego nigdy nie ciągnij za przewód tylko za wtyczkę jednocześnie trzymając drugą ręką gniazdko sieciowe
- Urządzenie jest wykonane w II klasie ochrony przeciwporażeniowej.
- Nie próbuj usuwać żadnych części obudowy.
- Aby uniknąć uszkodzenia przewodu zasilającego nie umieszczaj go ponad ostrymi krawędziami, ani w pobliżu gorących powierzchni.
- Nie wystawiaj urządzenia na deszcz lub wilgoć i nie używaj urządzenia na zewnątrz. Nie obsługuj urządzenia mokrymi rękoma.

## WSKAZÓWKI DOTYCZĄCE BEZPIECZEŃSTWA UŻYTKOWANIA

- Jeżeli przewód sieciowy lub wtyczka ulegną uszkodzeniu, to powinny one być wymienione przez specjalistyczny zakład naprawczy w celu uniknięcia zagrożenia.
- Używanie akcesoriów, które nie zostały dostarczone wraz z produktem może doprowadzić do uszkodzenia urządzenia.
- Nigdy nie stawiaj urządzenia na gorących powierzchniach.
- Nigdy nie zostawiaj urządzenia podłączonego do sieci bez nadzoru.
- Niniejszy sprzęt nie jest przeznaczony do użytkowania przez osoby (w tym dzieci) o ograniczonej zdolności fizycznej, czuciowej lub psychicznej, lub osoby o braku doświadczenia lub znajomości sprzętu, chyba że odbywa się to pod nadzorem lub zgodnie z instrukcją użytkowania sprzętu, przekazaną przez osoby odpowiadające za ich bezpieczeństwo. Należy zwracać uwagę na dzieci, by nie bawiły się urządzeniem
- Wyciągaj wtyczkę z gniazda sieciowe przed zmianą akcesoriów.
- To urządzenie może być używane przez dzieci w wieku 8 lat i starsze, przez osoby o ograniczonej zdolności fizycznej, czuciowej lub psychicznej oraz osoby o braku doświadczenia lub znajomości sprzętu, gdy są one nadzorowane lub zostały poinstruowane na temat korzystania z urządzenia w sposób bezpieczny i znają zagrożenia związane z użytkowaniem urządzenia. Dzieci nie powinny bawić się urządzeniem. Czyszczenie i konserwacja urządzenia nie powinna być wykonywana przez dzieci chyba że ukończyły 8 lat i są nadzorowane przez odpowiednią osobę.
- Nie ciągnij odkurzacza ani nie przenoś go trzymając za przewód, nie używaj przewodu jako uchwytu, nie zamykaj drzwi przytrzymując przewód i nie przeciągaj przewodu nad ostrymi krawędziami. Uważaj, aby odkurzacz nie przejeżdżał po przewodzie.

## WSKAZÓWKI DOTYCZĄCE BEZPIECZEŃSTWA UŻYTKOWANIA

- Nie wkładaj żadnych przedmiotów w otwory w odkurzaczu. Nie używaj odkurzacza, kiedy jakikolwiek otwór jest zablokowany, pozbywaj się kurzu, kłaczek, włosów i wszystkiego, co może zredukować przepływ powietrza.
- Trzymaj włosy, luźne części ubrania, palce i inne części ciała z daleka od otworów i części ruchomych.
- Nie używaj odkurzacza do zbierania łatwopalnych substancji, takich jak benzyna i nie używaj go w takich miejscach, gdzie podobne substancje mogą być obecne.
- Trzymaj za wtyczkę przy zwijaniu się kabla. Nie pozwól, aby wtyczka była puszczone luzem podczas zwijania.
- Nie zbieraj żadnych przedmiotów, które palą się lub dymią, takich jak papierosy, zapalniczki, lub gorące popioły.
- Nie używaj odkurzacza bez założonego worka do kurzu i/lub filtrów.
- Jeżeli otwór, który zasysa powietrze, wąż ssący lub rura teleskopowa są zatkane, powinieneś natychmiast wyłączyć odkurzacza. Przed ponownym włączeniem odkurzacza usuń najpierw blokujący przedmiot.
- Nie używaj odkurzacza zbyt blisko grzejników, kaloryferów, niedopałków papierosów itp.
- Zanim włączysz wtyczkę do gniazdka sieciowego, upewnij się, czy masz suche ręce.
- Zanim zaczniesz używać odkurzacza, usuń ostre przedmioty z podłogi, aby uniknąć uszkodzenia worka na kurz.
- Nie odkurzaj drobnych pyłów jak: mąka, gips, tonery drukarek itp., gdyż może to doprowadzić do zapchania filtrów i uszkodzenia odkurzacza.
- Ten odkurzacza jest wyposażony w zwijacz przewodu przyłączeniowego.

## WSKAZÓWKI DOTYCZĄCE BEZPIECZEŃSTWA UŻYTKOWANIA



### Wymagania elektryczne

Należy sprawdzić, czy napięcie podane na tabliczce znamionowej odpowiada parametrom zasilania elektrycznego w domu, przy czym zasilanie to musi być oznaczone jako ~ (prąd przemienny).

Odkurzacz podłącz do sieci prądu przemiennego 230V, zabezpieczonej bezpiecznikiem sieciowym 16A.

### ROZPAKOWANIE



Urządzenie na czas transportu zostało zabezpieczone przed uszkodzeniem. Po rozpakowaniu urządzenia prosimy Państwa o usunięcie elementów opakowania w sposób niezagrożący środowisku.

Wszystkie materiały zastosowane do opakowania są nieszkodliwe dla środowiska naturalnego, w 100% nadają się do odzysku i oznakowano je odpowiednim symbolem.

Uwaga! Materiały opakowaniowe (woreczki polietylenowe, kawałki styropianu itp.) należy w trakcie rozpakowywania trzymać z dala od dzieci.

### WYCOFANIE Z EKSPLOATACJI



Po zakończeniu okresu użytkowania nie wolno usuwać niniejszego produktu poprzez normalne odpady komunalne, lecz należy go oddać do punktu zbiórki i recyklingu urządzeń elektrycznych i elektronicznych. Informuje o tym symbol, umieszczony na produkcie, instrukcji obsługi lub opakowaniu.

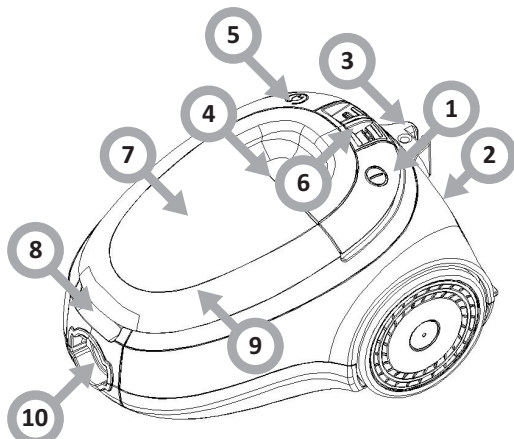
Zastosowane w urządzeniu tworzywa nadają się do powtórnego użycia zgodnie z ich oznaczeniem. Dzięki powtórnemu użyciu, wykorzystaniu materiałów lub innym formom wykorzystania zużytych urządzeń wnoszą Państwo istotny wkład w ochronę naszego środowiska.

Informacji o właściwym punkcie usuwania zużytych urządzeń udzieli Państwu administracja gminna.

## OPIS WYROBU

Elementy wyrobu (Rys. 1):

- 1 Przycisk włączenia/wyłączenia urządzenia
- 2 Osłona filtra wylotowego
- 3 Uchwyt na szczotkę do podłogi
- 4 Uchwyt
- 5 Przycisk zwijania przewodu
- 6 Suwak regulacji mocy ssania
- 7 Wskaźnik zapełnienia worka na kurz
- 8 Zamek pokrywy
- 9 Pokrywa
- 10 Otwór wlotowy



1

## OPIS WYROBU

Wyposażenie	VM 2041 Nortes
Rura teleskopowa	1 / 56cm-94cm
Wąż	1 / 1,5m
Ssawka do szczelin	1 / 2 w 1
Szczotka do książek	1 / 2 w 1
Ssawka do tapicerki	1
Ssawkoszczotka uniwersalna	1 / Eco
Worek w zestawie	1 / wielorazowego użytku
Filtr	HV

2 w 1

1) ssawka szczelinowa do odkurzania kaloryferów, szczelin, narożników, listw przypodłogowych i miejsc pomiędzy poduszkami tapicerskimi

2) szczotka do odkurzania mebli, powierzchni karbowanych, rolet, książek, abażurów i pólek

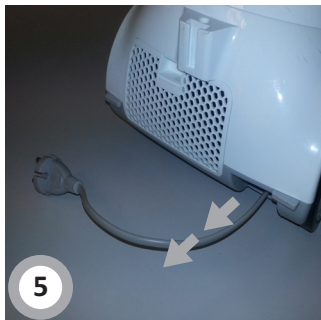
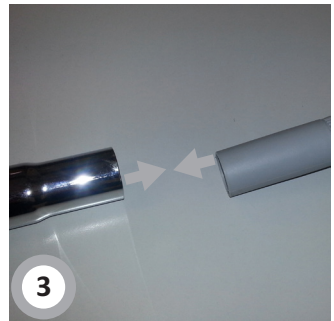
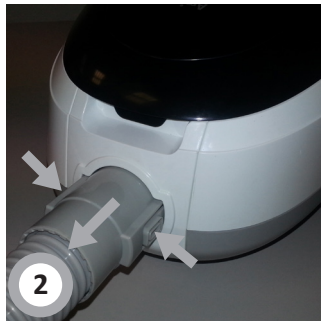
ssawka do odkurzania tapicerki

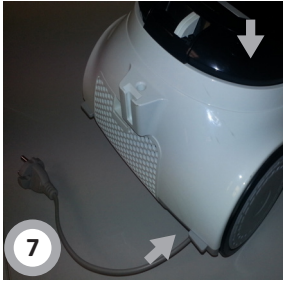


Ssawkoszczotka uniwersalna - służy do czyszczenia gładkiej podłogi i dywanów



## OBSŁUGA





## Przygotowanie do odkurzania



**Zawsze wyciągaj wtyczkę z gniazdka przed montowaniem lub zdejmowaniem akcesoriów!**

- Zakładanie giętkiego węża: włóż końcówkę węża do otworu wlotowego. Dociśnij, dopóki końcówka nie wejdzie na swoje miejsce ze słyszalnym kliknięciem (rys. 1).
- Wyjmowanie węża: naciskając przyciski na końcówce węża zwolnij zatrzask i wyciągnij wąż z otworu wlotowego (rys. 2).
- Połącz rurę teleskopową z wężem (rys. 3) oraz ze szczotką (rys. 4). Rozsuń rurę teleskopową na odpowiednią długość.
- Chwytając za wtyczkę i przytrzymując korpus

wyciągnij przewód zasilający i podłącz wtyczkę do gniazda zasilania (rys. 5). Zanim zaczniesz odkurzanie, rozwiń kabel na wystarczającą długość i włóż wtyczkę do gniazdzka sieciowego. Żółte oznaczenie na przewodzie zasilającym sygnalizuje bliskość końca odwijanego przewodu. Nie wyciągaj przewodu na większą długość, niż do czerwonego oznaczenia.

- Włącz urządzenie przy pomocy przycisku włączenia / wyłączenia (rys. 6).
- Suwakiem regulacji mocy ustaw odpowiednią moc (Rys. 1, poz. 6).
- Po zakończeniu pracy odkurzacza naciśnij przycisk włączenia/wyłączenia urządzenia, aby wyłączyć odkurzacz.
- Wyjmij wtyczkę przewodu przyłączeniowego z gniazdzka sieciowego.
- Zwiń przewód przyłączeniowy naciskając Przycisk zwijania przewodu (rys. 6). Przy tej czynności przytrzymaj przewód, aby nie dopuścić do jego splątania lub gwałtownego uderzenia wtyczki o obudowę odkurzacza (rys. 7).
- Odłącz od rury końcówkę ssącą - głowicę czyszczącą oraz odłącz rurę teleskopową od węża.
- Złóż rurę teleskopową

Odkurzacz można przechowywać w położeniu pionowym lub poziomym. Wąż może pozostać zamocowany do odkurzacza, należy jednak zwrócić uwagę, by nie był on mocno zgięty w czasie przechowywania.

## CZYSZCZENIE I KONSERWACJA

### Wymiana worka na kurz

Przed wymianą worka na kurz, wyjmij wtyczkę przewodu przyłączeniowego z gniazdzka sieciowego. Zawsze używaj odkurzacza z założonym workiem na kurz. Jeżeli zapomnisz założyć worka na kurz lub założysz go w niewłaściwy sposób, pokrywa nie da się zamknąć całkowicie - popraw wówczas mocowanie worka i zamknij pokrywę

1. Po odłączeniu giętkiego węża, otwórz przednią pokrywę unosząc ją ku górze.
2. Zwolnij blokadę worka i wyjmij papierowy worek z przewodnic jeśli jest zapełniony kurzem.
3. Zamontuj nowy worek poprzez wsunięcie go w przewodnicę.
5. Zamknij pokrywę wciskając ją ku dołowi aż do zatrzasknięcia.

Jeżeli wskaźnik zapełnienia worka na kurz sygnalizuje zapełnienie, sprawdź czy w ssawkoszczotce lub głowicy czyszczącej albo też w wężu lub rurze nie zgromadziły się duże zanieczyszczenia zatrzymując przepływ powietrza. Po usunięciu ew. zanieczyszczeń uruchom odkurzacz ponownie- jeśli wskaźnik pełnego worka nadal świeci, wymień worek na nowy.

### Wymiana filtra wlotowego

- Przed czyszczeniem filtra wyjmij wtyczkę przewodu przyłączeniowego z gniazdzka sieciowego.
- Filtr powinien być czyszczony gdy pojawią się na nim widoczne zabrudzenia, filtr należy myć w ciepłej wodzie, bez dodatku detergentu. Używać go należy dopiero po całkowitym wyschnięciu.
- Zawsze używaj odkurzacza z zamontowanym filtrem.
- Niezamontowanie filtra może skutkować uszkodzeniem silnika.



## CZYSZCZENIE I KONSERWACJA

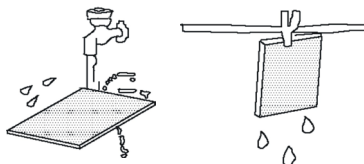
### Wymiana filtra wylotowego

- Przed czyszczeniem filtra wyjmij wtyczkę przewodu przyłączeniowego z gniazdka sieciowego.
- Filtr powinien być czyszczony gdy pojawią się na nim widoczne zabrudzenia, filtr należy myć w ciepłej wodzie, bez dodatku detergentu. Używać go należy dopiero po całkowitym wyschnięciu.
- Zawsze używaj odkurzacza z zamontowanym filtrem.

1. Otwórz pokrywkę wylotu powietrza.
2. Wyjmij filtr i wymień go na czysty.
3. Zamknij pokrywkę wylotu powietrza.

### Czyszczenie filtrów

Przeplucz filtr w letniej wodzie i całkowicie wysusz.



## GWARANCJA I OBSŁUGA POSPRZEDAŻNA

### Gwarancja

Świadczenia gwarancyjne wg karty gwarancyjnej.

Producent nie odpowiada za jakiegokolwiek szkody spowodowane nieprawidłowym postępowaniem z wyrobem.

### Obsługa posprzedażna

W przypadku gdy zaistnieją jakiegokolwiek problemy związane z użytkowaniem sprzętu Amica to nasze CENTRUM SERWISOWE zapewni Państwu szybką i w pełni profesjonalną pomoc. Chcemy bowiem wszystkim, którzy zaufali marce Amica zagwarantować pełen komfort korzystania z naszego wyrobu.

# KARTA PRODUKTU

Nazwa dostawcy	<b>Amica Wronki S.A.</b>
Identyfikator modelu dostawcy (Model)	<b>VM 2041 (Nortes)</b>
	<b>1190117</b>
Klasa efektywności energetycznej	F
Roczne zużycie energii elektrycznej (AE) [kWh/rok] <sup>1)</sup>	54
Klasa skuteczności odkurzania dywanów <sup>2)</sup>	E
Klasa skuteczności odkurzania podłóg twardej <sup>3)</sup>	A
Klasa reemisji kurzu (dre)	G
Poziom mocy akustycznej [dB(A) re 1 pW]	71
Znamionowa moc wejściowa [W]	1400

- <sup>1)</sup> Orientacyjne roczne zużycie energii (kWh rocznie) przy założeniu, że odkurzaczka używa się 50 razy w ciągu roku. Rzeczywiste roczne zużycie energii zależy od sposobu użytkowania urządzenia.
- <sup>2)</sup> Dotyczy odkurzaczy uniwersalnych i odkurzaczy do dywanów. Odkurzacze do podłóg twardej nie nadają się do odkurzania dywanów przy zastosowaniu dostarczonej ssawki
- <sup>3)</sup> Dotyczy odkurzaczy uniwersalnych i odkurzaczy do podłóg twardej. Odkurzacze do dywanów nie nadają się do odkurzania podłóg twardej przy zastosowaniu dostarczonej ssawki

Do ustalenia powyższych wyników oraz zgodnie z wymaganiami w odniesieniu do etykietowania energetycznego odkurzaczy (Dyrektywa Parlamentu Europejskiego i Rady 2010/30/UE) oraz w odniesieniu do wymogów dotyczących ekoprojektu dla odkurzaczy (Dyrektywa Parlamentu Europejskiego i Rady 2009/125/WE) zastosowano następujące metody pomiaru i obliczeń:

- EN 60335-1 - Elektryczny sprzęt do użytku domowego i podobnego -- Bezpieczeństwo użytkowania -- Część 1: Wymagania ogólne,
- EN 60335-2-2 - Elektryczny sprzęt do użytku domowego i podobnego -- Bezpieczeństwo użytkowania -- Część 2-2: Wymagania szczegółowe dotyczące odkurzaczy i sprzętu czyszczącego zasysającego wodę,
- EN 60312 - Odkurzacze do użytku domowego -- Metody badań cech funkcjonalnych,
- EN 60704-2-1 - Elektryczne przyrządy do użytku domowego i podobnego -- Procedura badania hałasu -- Część 2-1: Wymagania szczegółowe dotyczące odkurzaczy.

Dany odkurzacz należy badać jako "odkurzacz uniwersalny".



**Amica Wronki S.A.**  
ul. Mickiewicza 52  
64-510 Wronki  
tel. 67 25 46 100  
fax 67 25 40 320  
[www.amica.com.pl](http://www.amica.com.pl)

IO 01178  
(06.2014)