



Base

- Schwarzer Glasschirm
- Farbe Kaminschacht: Schwarz
- Drucktasten
- Abluft-/Umluftbetrieb
- 3 Leistungsstufen 126-287 m³/h
- Beleuchtung: 2 x LED / 3,0 W,
- 1 Aluminium Fettfilter, spülmaschinengeeignet

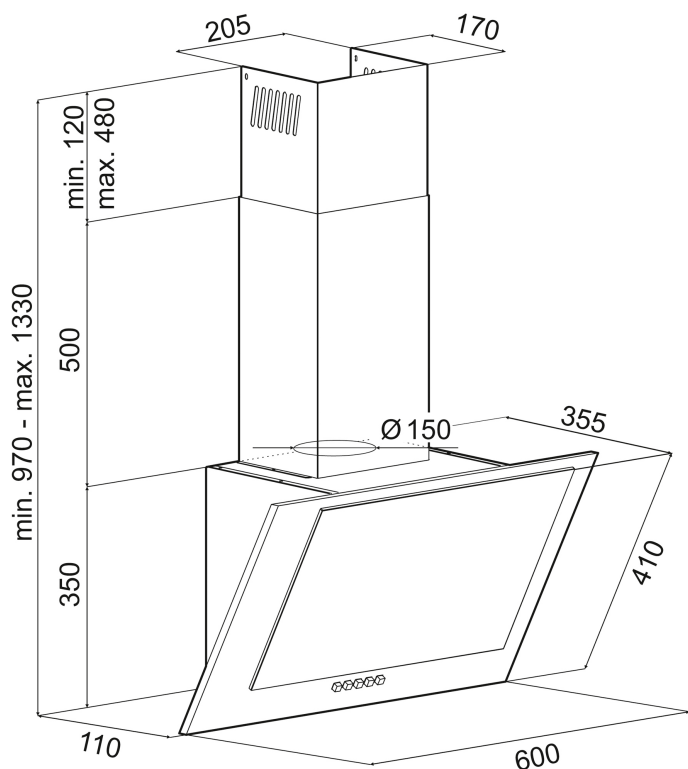
Sonder-Zubehör, nachkaufbar

- Kohlefilter: KF 17148, 1 Stück

Technische Daten*

- Energieeffizienzklasse: D
- Energieverbrauch: pro Jahr 64,5 kWh/Jahr
- Fluidynamische Effizienzklasse: E
- Beleuchtungseffizienzklasse: A
- Klasse Fettabscheidegrad: E
- Geräusch: min. 48 dB - max. 61 dB
- Gerätemaß (HxBxT): 970,0-1330,0 x 600 x 355 mm
- Abstand Rückwand/Leuchte: 30 mm
- Abluftstutzen: 150 mm Ø
- Anschlusswert: 0,12 kW
- Spannung/Frequenz: 230 V / 50 Hz
- Kabellänge mit Schuko-stecker: 150 cm
- Gewicht netto/brutto: 9,5 kg / 13,0 kg
- Transportmaße (HxBxT): 700 x 480 x 465 mm

EAN 5906006611972



Technische Daten

Modell / Art.-Nr.	KH 17118-1 S
Art der Installation	Kaminhauben- kopffrei
Designdetail	Base
Breite in cm	60,0
Farbe	Schwarzer Glasschirm
Steuerung / GestureControl	mechanisch / -
EBM Papst Motor	-
Randabsaugung	-

Bedienkomfort / Anzeige

Bedienung	Drucktasten
Display / Farbe	- / -
elektronische Anzeige Filtersättigung	-
Fettfilter	1

Eigenschaften / Ausstattung

Lichtwärme in K	-
Abluft-/Umluftbetrieb	Abluft-/Umluftbetrieb
Anzahl Leistungsstufen	3
Art / Anzahl / Leistung der Leuchten	LED / 2 / 3,0 (W)
Dimm-Funktion	-
Anzahl Motoren	1
Fettfilter	1
Abluftstutzen	Ø 150 mm

Zubehör im Lieferumfang enthalten

Abluftschlauch Ø 15 cm / Kohlefilter	- / -
--------------------------------------	-------

Technische Daten*

Energieverbrauch kWh/Jahr	64,5
Energieeffizienzklasse / Index	D / 89,7
Fluidynamische Effizienz FDEhood	9,1
Beleuchtungseffizienz LEhood (Lux/W)	46,0
Beleuchtungseffizienzklasse	A
Fettabscheidegrad GFEhood	63,5
Klasse für den Fettabscheidegrad	E
Luftstrom bei min. / max. Geschwindigkeit (m³/h)	126 / 287
Leistungswert Intensivstufe (m³/h)	-
Schalleistungspegel min. / max. (dB)	48 / 61
Schalleistungspegel Intensivstufe (dB)	-
Leistungsaufnahme im Aus-Zustand (W) / Stand-By (W)	- / -
Leistung (m³/h) / Schalleistungspegel (dB) - Stufe 1, Abluftbetrieb	126,0 / 48,0
Leistung (m³/h) / Schalleistungspegel (dB) - Stufe 2, Abluftbetrieb	159,0 / 52,0
Leistung (m³/h) / Schalleistungspegel (dB) - Stufe 3, Abluftbetrieb	287,0 / 61,0
Leistung (m³/h) / Schalleistungspegel (dB) - Stufe 4, Abluftbetrieb	- / -
Leistung (m³/h) / Schalleistungspegel (dB) - Stufe 5, Abluftbetrieb	- / -
Zeitverlängerungsfaktor	1,7
Lufstrom gemessen im Bestpunkt - Q BEP (m³/h)	155,7
Luftdruck gemessen im Bestpunkt - P BEP (Pa)	205,0
maximaler Luftstrom - Q max (m³/h)	287,0
Elektrische Eingangsleistung gemessen im Bestpunkt - W BEP (W)	96,9
Nenneingangsleistung des Beleuchtungssystems - WL (W)	6,0
Schalleistungspegel (dB)	61
Eco-Boost (Min.)	-

Technische Daten

Leistung Lampe (W)	2 x 3,0
Anschlusswert (kW)	0,12
Spannung (V) / Frequenz (Hz)	230 / 50
Länge Anschlusskabel (cm) / Schukostecker	150
Gerätemaße H x B x T (mm)	970,0 - 1330,0 x 600 x 355
Gewicht netto / brutto (kg)	9,5 / 13,0
Transportmaße HxBxT (mm)	700 x 480 x 465
Abstand Rückwand/Leuchte (mm)	30
Montageabstand über Kochfeld / Gaskochfeld in (mm)	450 / 650

Sonderzubehör nachkaufbar

Kohlefilter für Umluftbetrieb	KF 17148
Verpackungseinheit Kohlefilter (mm)	1
EAN Haube	5906006611972

***Technische Daten nach EN 61591 / EN 60704-2-13 L WA (dB) / nach delegierter Verordnung (EU) Nr. 65/2014 und Verordnung (EU) Nr. 66/2014**