

2022C(G)1.30X / 225063

(D) BEDIENUNGSANLEITUNG.....	2
(F) NOTICE D'UTILISATION.....	32

SEHR GEEHRTER KUNDE,

Der Einbauherd verbindet außergewöhnliche Bedienungsfreundlichkeit mit perfekter Kochwirkung. Wenn Sie sich mit dieser Bedienungsanleitung vertraut gemacht haben, wird die Bedienung des Geräts kein Problem sein.

Bevor der Einbauherd das Herstellerwerk verlassen konnte, wurde er eingehend auf Sicherheit und Funktionstüchtigkeit überprüft.

Vor Inbetriebnahme lesen Sie bitte die Bedienungsanleitung aufmerksam durch. Durch Befolgung der darin enthaltenen Hinweise vermeiden Sie Bedienungsfehler.

Diese Bedienungsanleitung ist so aufzubewahren, dass sie im Bedarfsfall jederzeit griffbereit ist. Befolgen Sie ihre Hinweise sorgfältig, um mögliche Unfälle zu vermeiden.

Achtung!

Gerät nur bedienen, wenn Sie sich mit dem Inhalt dieser Bedienungsanleitung vertraut gemacht haben.

Das Gerät ist nur zur Verwendung im privaten Haushalt bestimmt.

Der Hersteller behält sich das Recht vor, solche Änderungen vorzunehmen, die keinen Einfluss auf die Funktionsweise des Geräts haben.

INHALTSVERZEICHNIS

Sicherheitshinweise	4
Bedienelemente	9
Ihr Herd stellt sich vor	11
Installation	12
Bedienung	18
Backen und Braten – Praktische Hinweise	24
Allgemeine Pflegehinweise	26
Wenn's mal ein Problem gibt	30
Technische Daten	31

SICHERHEITSHINWEISE

Achtung. Das Gerät und seine zugänglichen Teile werden während der Benutzung heiß. Seien Sie beim Berühren sehr vorsichtig. Kinder unter 8 Jahren sollten sich nicht in der Nähe des Geräts aufhalten. Das Gerät darf von Kindern nur unter Aufsicht benutzt werden.

Das Gerät darf von Kindern (ab einem Alter von 8 Jahren) sowie von Personen, die nicht im vollen Besitz ihrer körperlichen, sensorischen oder geistigen Fähigkeiten sind nur unter Aufsicht und gebrauchsanweisungsgemäß benutzt werden. Kinder dürfen nicht mit dem Gerät spielen. Kinder dürfen Reinigungsarbeiten nur unter Aufsicht durchführen. Kinder dürfen das Gerät nur unter Aufsicht bedienen.

Achtung! Erhitzen Sie Fett oder Öl niemals unbeaufsichtigt (Brandgefahr!).

Versuchen Sie Flammen niemals mit Wasser zu löschen. Schalten Sie das Gerät aus und ersticken Sie die Flammen z.B. mit einem Topfdeckel oder einer nichtentflammbaren Decke.

Achtung! Verwenden Sie die Kochfläche nicht als Ablagefläche (Brandgefahr!).

Achtung! Sollten Sie auf der Kochfläche Beschädigungen bemerken (Sprünge oder Brüche), schalten Sie das Gerät ab und trennen Sie es von der Stromversorgung (Stromschlaggefahr!).

SICHERHEITSHINWEISE

Starke Erhitzung des Geräts während des Betriebs. Seien Sie vorsichtig und vermeiden Sie das Berühren der heißen Innenteile des Geräts.

Zugängliche Teile können bei Benutzung heiß werden. Kinder fern halten.

Achtung. Verwenden Sie zur Reinigung der Kochfläche keine aggressiven Putzmittel oder scharfen Metallgegenstände, die die Oberfläche beschädigen könnten (Entstehung von Sprüngen oder Brüchen).

Achtung. Um Stromschläge zu vermeiden, muss man sich vor dem Wechsel die Glühlampe vergewissern, dass das Gerät abgeschaltet ist.

Zur Reinigung des Geräts keine Dampfreiniger verwenden.

Verbrühungsgefahr! Heißer Dampf kann beim Öffnen der Gerätetür entweichen. Während oder nach dem Garbetrieb die Gerätetür vorsichtig öffnen. Beim Öffnen nicht über die Gerätetür beugen. Beachten Sie, dass Dampf je nach Temperatur nicht sichtbar ist.

SICHERHEITSHINWEISE



- Andere Haushaltsgeräte samt ihren Anschlusskabeln dürfen den Backofen nicht berühren oder auf den Kochflächen aufliegen, da deren Isolierung nicht hitzebeständig ist.
- Beim Braten den Herd nicht ohne Aufsicht lassen! Öl und Fett können sich durch Überhitzen oder Überlaufen selbst entzünden.
- Kochplatte von Verschmutzungen und übergelaufenem Kochgut freihalten. Dies betrifft insbesondere Zucker, der mit dem Glaskeramik-Kochfeld reagiert und dadurch eine bleibende Beschädigung verursachen kann. Etwaige Verschmutzungen sind laufend zu beseitigen.
- Zur Vermeidung von irreversiblen Veränderungen des Kochfelds darf Geschirr mit feuchtem Boden nicht auf warme Kochflächen gestellt werden.
- Nur Kochgeschirr verwenden, das nach Herstellerangaben für die Verwendung auf Glaskeramik-Kochfeldern geeignet ist.
- Bei Feststellung einer Beschädigung des Kochfelds – Kratzern, Rissen oder Absplitterungen – ist der Betrieb des Herdes sofort abzubrechen und die Reparatur bei der Kundendienststelle zu melden.
- Das Kochfeld nicht einschalten, ohne vorher ein Kochgeschirr darauf zu stellen.
- Scharfkantiges Geschirr, das eine Beschädigung des Kochfelds verursachen kann, darf nicht benutzt werden.
- Nicht auf die sich vorheizenden (nicht mit Geschirr überdeckten) Halogen-Kochflächen schauen.
- Kochgeschirr mit einem Gewicht über 15 kg darf nicht auf die geöffnete Backofentür und Kochgeschirr mit einem Gewicht über 25 kg auf die Kochflächen gestellt werden.
- Keine Scheuermittel oder scharfen Metallgegenstände zur Glasreinigung verwenden; sie können die Oberfläche zerkratzen, was dazu führen kann, dass das Glas springt.
- In nicht betriebsfähigem Zustand darf der Herd nicht benutzt werden. Sämtliche Mängel dürfen nur von einer autorisierten Fachkraft beseitigt werden.
- Bei Betriebsstörungen, die durch technische Mängel verursacht sind, muss unbedingt die Stromzufuhr unterbrochen und eine Reparatur veranlasst werden.
- Dieses Gerät ist nicht für eine Bedienung durch Personen mit eingeschränkten physischen, psychischen bzw. sensorischen Fähigkeiten (darunter Kinder) bzw. Personen ohne Kenntnis des Gerätes vorgesehen, es sei denn, dies erfolgt unter Aufsicht oder gemäß der Bedienungsanleitung des Gerätes, die durch die für die Sicherheit verantwortliche Person übergeben wurde.
- Es ist dafür zu sorgen, dass Kinder nicht mit dem Gerät spielen.
- Das Gerät ist ausschließlich zum Kochen im haushaltsüblichen Rahmen ausgelegt. Ein anderweitiger Gebrauch jeder Art (z.B. zur Raumbeheizung) ist nicht bestimmungsgemäß und kann gefährlich sein.

UNSERE ENERGIESPARTIPPS



Wer Energie verantwortlich verbraucht, der schont nicht nur die Haushaltskasse, sondern handelt auch umweltbewusst. Seien Sie dabei! Sparen Sie Elektroenergie! Folgendes können

Sie tun:

- **Das richtige Kochgeschirr benutzen.**

Töpfe mit flachem und dickem Boden sparen bis zu 1/3 an Strom. Deckel nicht vergessen, sonst ist der Stromverbrauch 4-mal so hoch!

- **Kochgeschirr auf die Kochfläche abstimmen.**

Das Kochgeschirr sollte nie kleiner als die Kochfläche sein.

- **Kochflächen und Topfböden stets sauber halten.**

Verschmutzungen stören die Wärmeübertragung – sind sie erst einmal stark eingebrannt, ist die Reinigung oft nur noch mit umweltbelastenden Mitteln möglich.

- **Unnötiges „Topfgucken“ vermeiden.**

Auch die Backofentür nicht unnötig oft öffnen.

- **Rechtzeitig herunterschalten und Restwärme nutzen.**

Bei langen Garzeiten 5-10 Minuten vor Ende der Garzeit ausschalten. Sie sparen bis zu 20% an Strom.

- **Backofen nur bei größeren Mengen einsetzen.**

Fleisch mit einem Gewicht bis zu 1 kg lässt sich sparsamer im Topf auf dem Herd garen.

- **Nachwärme des Backofens nutzen.**

Bei Garzeiten von mehr als 40 Minuten den Backofen unbedingt 10 Minuten vor dem Ende der Garzeit ausschalten.

Wichtig! Bei Betrieb mit Zeitschaltuhr entsprechend kürzere Garzeiten einstellen.

- **Backofentür gut geschlossen halten.**

Durch Verschmutzungen an den Türdichtungen geht Wärme verloren. Deshalb: Am besten sofort beseitigen!

- **Herd nicht direkt neben Kühl- oder Gefrieranlagen einbauen.**

Deren Stromverbrauch steigt dadurch unnötig.

AUSPACKEN



Für den Transport haben wir das Gerät durch die Verpackung gegen Beschädigung gesichert. Nach dem Auspacken entsorgen Sie bitte umweltfreundlich die Verpackungsteile.

Alle Verpackungsmaterialien sind umweltverträglich, hundertprozentig wieder zu verwenden und wurden mit einem entsprechenden Symbol gekennzeichnet.

Achtung! Die Verpackungsmaterialien (Polyäthylenbeutel, Polystyrolstücke etc.) sind beim Auspacken von Kindern fern zu halten.

AUSSERBETRIEBNAHME



Nach Beendigung der Benutzung des Geräts darf es nicht zusammen mit dem gewöhnlichen Hausmüll entsorgt werden, sondern ist an eine Sammel- und Recyclingstelle für Elektro- und elektronische Geräte abzugeben.

Darüber werden Sie durch ein Symbol auf dem Gerät, auf der Bedienungsanleitung oder der Verpackung informiert.

Die bei der Herstellung dieses Geräts eingesetzten Materialien sind ihrer Kennzeichnung entsprechend zur Wiederverwendung geeignet. Dank der Wiederverwendung, der Verwertung von Wertstoffen oder anderer Formen der Verwertung von gebrauchten Geräten leisten Sie einen wesentlichen Beitrag zum Umweltschutz.

Über die zuständige Recyclingstelle für die gebrauchten Geräte werden Sie von Ihrer Gemeindeverwaltung informiert.

BEDIENELEMENTE

10

7

8

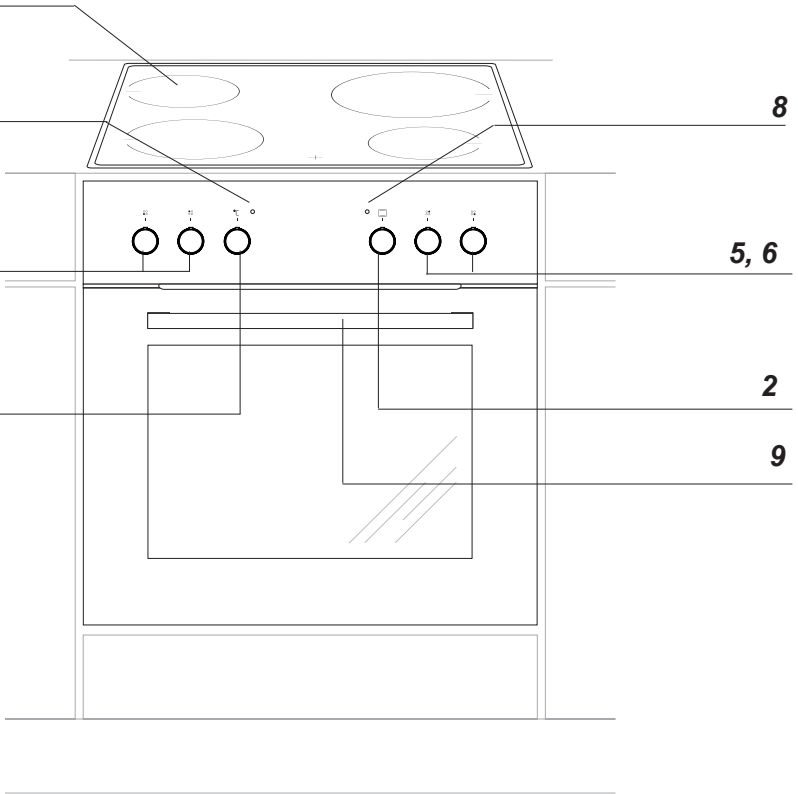
3, 4

5, 6

1

2

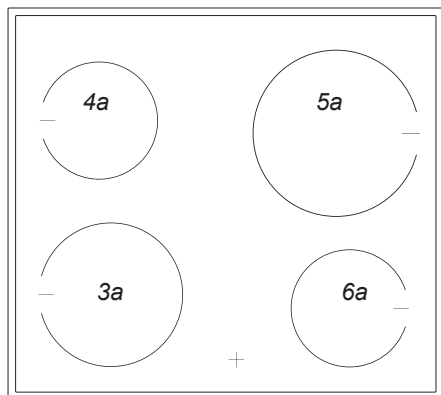
9



- 1 Backofen-Temperaturregler
- 2 Backofen-Funktionsregler
- 3, 4, 5, 6 Schalter für Kochflächen
- 7 Kontrollleuchte (Heizungsanzeige) L
- 8 Kontrollleuchte (Betriebsanzeige) R
- 9 Türgriff
- 10 Glaskeramik-Kochfeld

BEDIENELEMENTE

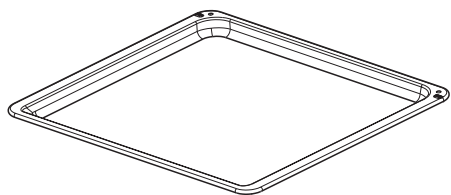
Glaskeramik-Kochfeld



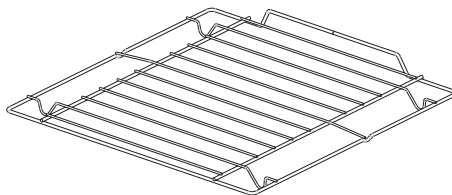
- 3a** Ø 18 cm
- 4a** Ø 14,5 cm
- 5a** Ø 21 cm
- 6a** Ø 14,5 cm

IHR HERD STELLT SICH VOR

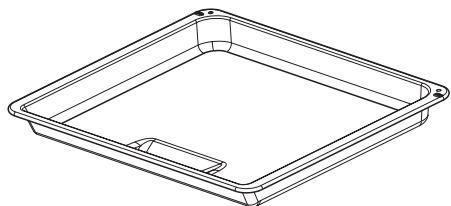
Ausstattung des Herdes – Zusammenstellung:



*Backblech**



*Grillrost
(Gitterrost)*



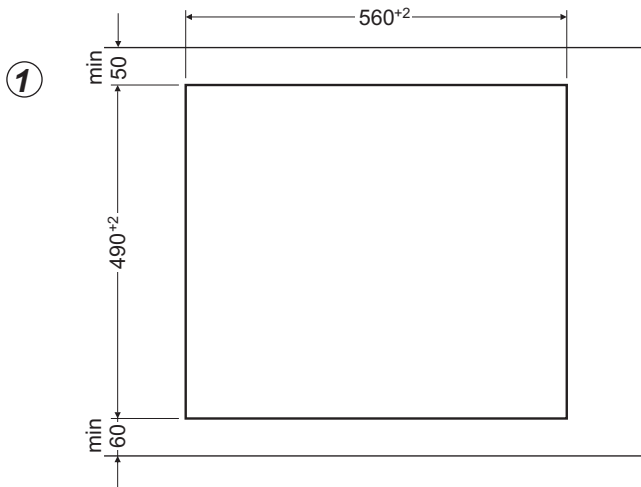
*Bratblech**

*vorhanden nur bei einigen Modellen

INSTALLATION

Vorbereitung der Arbeitsplatte der Küchenmöbel für den Einbau des Kochfelds

- Der Küchenraum sollte trocken und luftig sein und eine gute Belüftung haben; die Aufstellung des Gerätes sollte einen freien Zugang zu allen Steuerelementen sicherstellen. Der Herd entspricht der Wärmeschutzklasse Y, d.h. er darf nur auf einer Seite neben höheren Küchenmöbeln oder Wänden eingebaut werden.
- Die Arbeitsplatte des Möbels muss zwischen 28 und 40 mm dick und mindestens 600 mm tief sein. Sie muss flach sein und waagrecht liegen. Die Arbeitsplatte ist an der Wand gegen überlaufende Flüssigkeiten und Feuchte abzudichten.
- Der Abstand zwischen der Ausschnittkante und der Kante der Arbeitsplatte sollte vorne mind. 60 mm und hinten mind. 50 mm betragen.
- Die Einbaumöbel müssen auf der Oberfläche furniert und die zum Verkleben eingesetzten Klebstoffe gegen die Temperatur von 100°C beständig sein. Bei Nichterfüllung dieser Anforderung kann es zur Verformung der Oberfläche und zum Ablösen des Furniers kommen.
- Die Ausschnittkanten sollten mit einem gegen Aufquellen der Feuchtigkeit beständigen Mittel geschützt sein.
- Den Ausschnitt in der Arbeitsplatte nach Maßen gemäß Zeichnung 1 vorbereiten.



INSTALLATION

Montage der Schaumstoff-Dichtung *

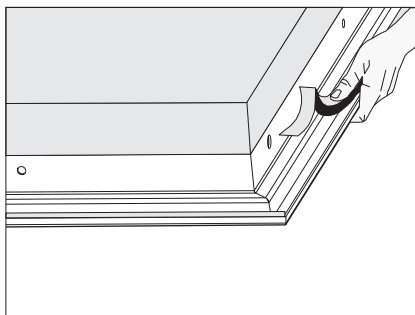
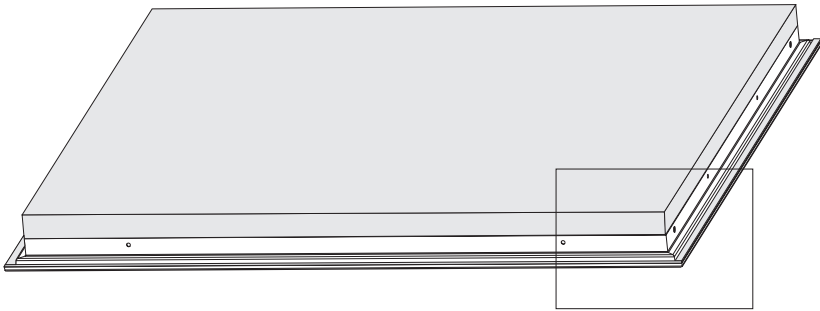
Der Einbau des Geräts ohne Schaumstoff-Dichtung ist verboten.

Die Dichtung ist am Gerät folgenderweise anzubringen.

Vor Einbau des Geräts in der Küchenarbeitsplatte ist die mit dem Gerät mitgelieferte Schaumstoff-Dichtung an der Unterseite des Rahmens der

Küchenarbeitsplatte anzubringen:

- Die Schutzfolie von der Dichtung entfernen,
- Die Dichtung anschließend an der Unterseite des Rahmens ankleben (Abb.)

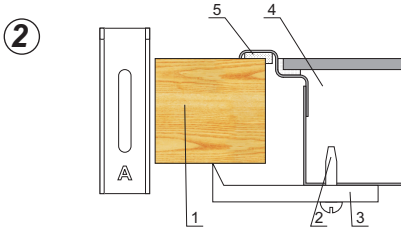


* bei einigen Modellen ist die Dichtung an der Platte angeklebt

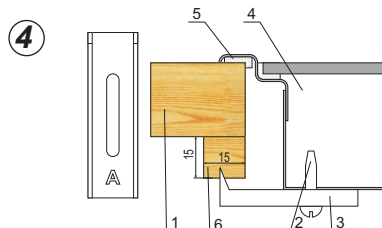
INSTALLATION

Montage des Kochfeldes in der Arbeitsplatte der Küchenmöbel

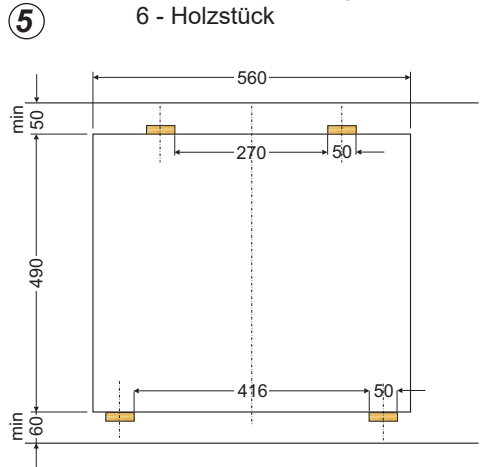
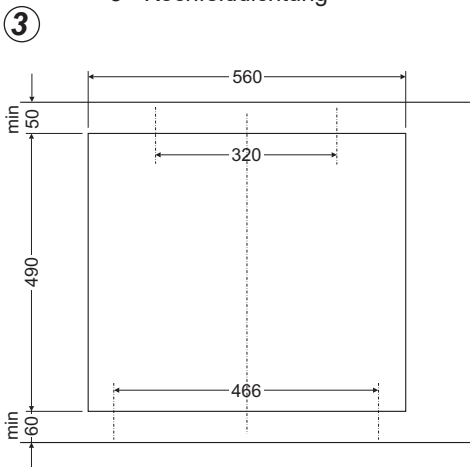
- Für die Befestigung einer 38 mm dicken Arbeitsplatte sind 4 Halteklammern "A" einzusetzen. Die Montage ist der Abb. 2 und Abb. 3 zu entnehmen. Für die Befestigung einer 28 mm dicken Arbeitsplatte sind neben den Halteklammern "A" zusätzlich 4 Holzstücke mit Maßen von 15x15x50 mm einzusetzen. Die Montage ist der Abb. 4 und Abb. 5 zu entnehmen.
- Die Kochfelddichtung auf ihre Unversehrtheit und ihren genauen Sitz am Kochfeld überprüfen.
- Die Halteklammern von der Unterseite der Arbeitsplatte leicht anschrauben.
- Die Arbeitsplatte sauber machen, das Kochfeld in die Öffnung einsetzen und bis zur Arbeitsplatte andrücken.
- Die Halteklammern vertikal zum Kochfeldrand einstellen und bis zum Anschlag anschrauben.



- 1 - Arbeitsplatte
- 2 - Schraube
- 3 - Halteklammer
- 4 - Kochfeld
- 5 - Kochfelddichtung



- 1 - Arbeitsplatte
- 2 - Schraube
- 3 - Halteklammer
- 4 - Kochfeld
- 5 - Kochfelddichtung
- 6 - Holzstück



INSTALLATION

Einbau des Backofens:

- Öffnung im Umbauschrank für den Einbau des Backofens nach den auf der Maßskizze angegebenen Abmessungen vorbereiten (Abb. A),
- bei abgeschalteter Stromversorgung den Backofen an das Stromnetz anschließen,
- den Backofen ein Stück weit in den vorher angefertigten Umbauschrank schieben und an das Kochfeld anschließen. (Abb. B),
- unbedingt die Nullungsleitung des Kochfelds (gelb-grün) an die in der Nähe der Anschlussdose platzierte Nullklemme des Backofens (Bezeichnung \ominus) anschließen,
- den Backofen vollständig in den Umbauschrank schieben und mit vier Schrauben an den auf der Skizze dargestellten Stellen in dieser Position sichern. (Abb.C).

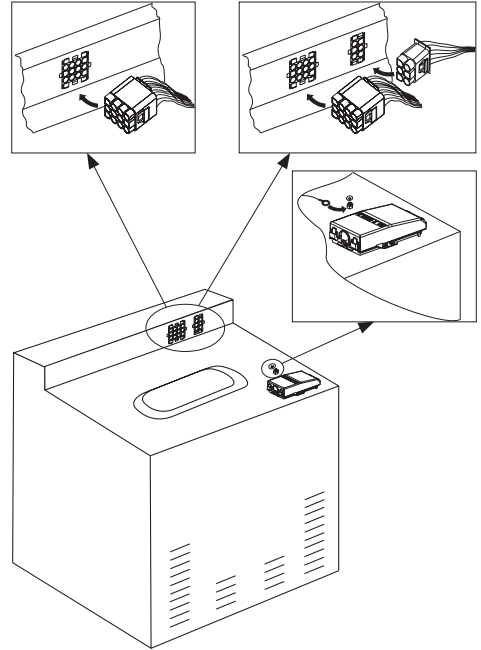


Abb. B

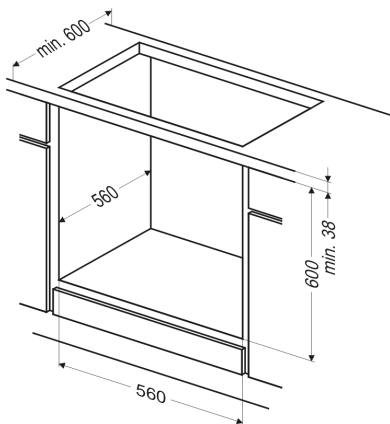


Abb. A



Abb. C

Achtung!

Der Einbau muss bei abgeschalteter Stromversorgung durchgeführt werden.

INSTALLATION

Elektrischer Anschluss

Achtung!

Der Anschluss an das Stromnetz darf nur durch eine autorisierte Elektrofachkraft erfolgen, die beim örtlichen Energieversorgungsunternehmen zugelassen ist. Nicht autorisierte Personen dürfen keine willkürlichen Veränderungen oder Änderungen an der Elektroinstallation vornehmen.

Hinweise für die Elektrofachkraft

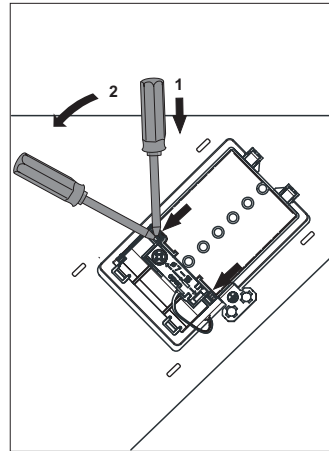
Das Gerät ist für den Anschluss an Dreh- und Wechselstrom (400V 3N~50Hz) ausgelegt. Die Nennspannung der Heizelemente beträgt 230 V. Die Anpassung des Gerätes für den Einphasenstrom (230 V) ist durch entsprechende Überbrückung auf der Anschlussleiste gemäß dem nachfolgenden Schaltplan möglich. Als Netzanschlussleitung ist ein entsprechend ausgelegter Leitungstyp unter Berücksichtigung der Anschlussart und Nennleistung des Herdes zu wählen.

Die Anschlussleitung ist in der Entlastungseinrichtung zu befestigen.

Achtung!

Es ist zu beachten, dass der Schutzleiter an die Klemme der mit gekennzeichneten Anschlussleiste angeschlossen werden muss. Die Elektroinstallation des Herdes sollte mit einem Notschalter ausgestattet sein, der im Notfall das ganze Gerät vom Netz abschaltet. Der Abstand zwischen den Arbeitskontakten des Notschalters muss mind. 3 mm betragen.

Vor Anschluss des Herdes an das Stromnetz sind die Informationen auf Typenschild und Schaltplan durchzulesen.



Anschlussdose öffnen: Zum Entriegeln Schraubendreher ansetzen (1) und geringfügig nach unten bewegen (2).

INSTALLATION


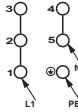

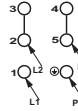

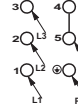
Anschluss-Schaltplan

Schema möglicher Anschlüsse
Achtung! Spannung der Heizelemente 230V.

Achtung! Im Falle jedes der Anschlüsse ist der Schutzleiter vom Netz mit der Klemme  PE verbunden werden.



Empfohlene Art der Anschlussleitung

1.	Bei 230V Netz Einphasenanschluss mit Betriebsnull. Brücken verbinden die Klemmen 1-2-3 sowie Klemmen 4-5 Schutzleiter auf 	1/N~		H05VV-F3G4
2.	Bei 400/230 Netz Zweiphasenanschluss mit Betriebsnull. Brücken verbinden Klemmen 2-3 sowie 4-5. Schutzleiter auf 	2/N~		H05VV-F4G4
3.	Bei 400/230V Netz Dreiphasenanschluss mit Betriebsnull. Brücken verbinden 4-5. Phasen reihenfolge nach 1-2-3. Null auf 4-5, Schutzleiter auf 	3/N~		H05VV-F5G1,5
L1=R L2=S L3=T N=neutrale Leitung PE=Schutzleiter				

BEDIENUNG

Vor dem ersten Einschalten des Backofens

- vorhandene Verpackungsteile vom Kochfeld und vom Backofen entfernen, Backofen-Innenraum und Kochfeld von Konservierungsmitteln reinigen,
- Ausstattungselemente des Backofens herausnehmen und mit warmem Wasser und etwas Spülmittel reinigen,
- Raumbelüftung einschalten oder Fenster öffnen,
- Backofen bei 250°C, etwa 30 min. eingeschaltet lassen, Verschmutzungen entfernen und genau reinigen, Kochflächen etwa 4 min. ohne Kochgeschirr eingeschaltet lassen.

Wichtig!

Backofen-Innenraum nur mit warmem Wasser und etwas Spülmittel reinigen.

BEDIENUNG

Schalter für Kochflächen

Das richtige Koch- und Backgeschirr

Die Bodengröße und -form des richtigen Kochgeschirrs sollte der Fläche der jeweiligen Kochfläche möglichst genau angepasst sein. Für Bratpfannen und ähnliches Geschirr kann die eigens vergrößerte Kochfläche mit den Maßen 140x250 verwendet werden. **Geschirr mit konvex oder konkav geformtem Boden darf nicht verwendet werden.** Es ist zu beachten, dass zum Kochgeschirr immer passende Deckel verwendet werden. Es empfiehlt sich, Kochgeschirr mit dickem Boden und einer schwachen Innenwölbung zu verwenden. Verschmutzte Kochstellen- und Geschirroberflächen verhindern eine vollständige Wärmeausnutzung.



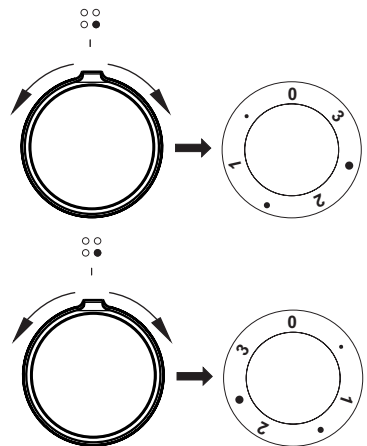
Die richtige Heizleistung

Die Kochflächen verfügen über eine differenzierte Heizleistung. Die Heizleistung lässt sich stufenweise regulieren, indem man den Schalter nach rechts oder links dreht.

Die Kennzeichnungen auf der Außenseite des Reglers entsprechen den einzelnen Positionen der Heizleistung der jeweiligen Kochflächen.

Beispiele für Reglereinstellungen

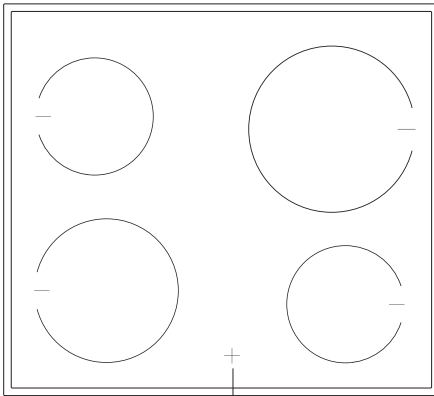
- 0 Aus
- MIN. Warmhalten
- 1 Dünsten von Gemüse, Schonendes Kochen
 - Kochen von Suppen, mehreren Speisen
- 2 Schwaches Braten
 - Anbraten von Fleisch, Fisch
- 3 MAX. Schnelles Erwärmen, Schnellkochen, Braten



BEDIENUNG

Restwärmeanzeige

Wenn die Temperatur einer Kochfläche 50°C übersteigt, wird dies durch das Leuchten eines entsprechenden Restwärmeanzeige-feldes signalisiert. Das Leuchten der Restwärmeanzeige warnt den Bediener vor einem zufälligen Berühren der heißen Kochfläche. Nach Ausschalten der Heizleistung kann für 5-10 Minuten die angefallene Restwärme noch für verschiedenen Zwecke genutzt werden, z.B. zum Aufwärmen oder Warmhalten von Speisen, ohne dass die Heizleistung eingeschaltet werden muss.



Restwärmeanzeige

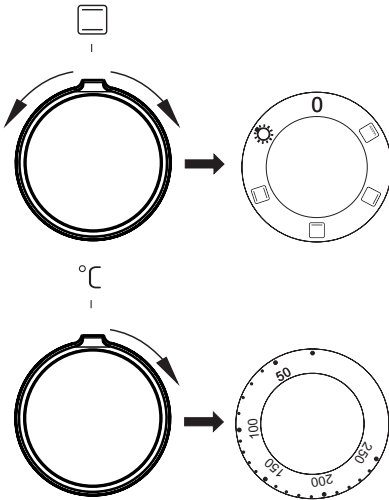
BEDIENUNG

Backofenfunktionen

Backofen mit natürlicher Konvektion

Backen kann mit Oberhitze, Unterhitze und Grillhitze erfolgen. Die Steuerung erfolgt mit Hilfe des Backofen-Betriebswahlschalters – Die Wahl der gewünschten Funktion erfolgt durch Drehen des Drehschalters in die entsprechende Position.

und des Temperaturreglers – die Wahl der gewünschten Backofentemperatur erfolgt durch Drehen auf den entsprechenden Temperaturwert.



Beim Ausschalten des Geräts sind beide Schalter auf die „●/„0“-Position zu drehen.

Mögliche Stellungen des Backofen-Betriebswahlschalters

0 Nullstellung



Unabhängige Backofen-Beleuchtung

Durch das Drehen des Reglers auf diese Stellung wird der Backofen-Innenraum beleuchtet.



Unter- und Oberhitze

Steht der Regler in dieser Position, kann die Beheizung des Backofens auf eine herkömmliche Art erfolgen. Diese Funktion ist zum Kuchenbacken, zum Braten von Fleisch und Fisch, zum Backen von Pizza (die Vorheizung des Backofens sowie der Einsatz von dunklen Backblechen ist erforderlich) sowie zum Backen auf einer Ebene ausgezeichnet geeignet.



Unterhitze

Ist der Schalter in diese Position gedreht, erfolgt das Vorheizen nur bei eingeschalteter Unterhitze. Anzuwenden z.B. beim Nachbacken von unten.



Oberhitze

Ist der Schalter in diese Position gedreht, erfolgt das Vorheizen nur bei eingeschalteter Oberhitze. Anzuwenden z.B. beim Nachbacken von oben.



Grill

Das sog. „Oberflächengrillen“ wird für kleine Portionen von Fleisch wie z.B. Steaks, Schnitzel, Fische wie für Toasts, Würste, belegte Brote und Baguetten (die zu grillende Speise soll maximal 2-3 cm dick sein und beim Braten muss sie umgedreht werden).

BEDIENUNG

Kontrollleuchte

Das Einschalten des Backofens wird über zwei Kontrollleuchten signalisiert, **R** und **L**. Die **R** Kontrollleuchte signalisiert den Backofenbetrieb. Erlischt die **L** Kontrollleuchte, so ist die eingestellte Backofentemperatur erreicht. Falls das Kochrezept empfiehlt, die Speise in den vorgewärmten Backofen zu stellen, sollte dies nicht vor dem ersten Erlöschen der **L** Kontrollleuchte erfolgen. Während des Backens wird die **L** Kontrollleuchte zeitweise sich ein- und ausschalten (Thermostatfunktion des Backofens). Die **R** Kontrollleuchte kann auch in der Drehschalterstellung „Backofenbeleuchtung“ leuchten.

BEDIENUNG

Grillen

Beim Grillen wird das Gericht mittels der Infrarotstrahlen vom erhitzten Grillheizelement zubereitet.

Um den Grill einzuschalten:

- Backofen-Schalter in die Position umdrehen, die mit Symbolen Grill, gekennzeichnet ist,
- Backofen während 5 Minuten (bei geschlossener Backofentür) durchwärmen,
- Backblech mit der zuzubereitenden Speise in richtiger Höhe im Backofen anordnen; beim Grillen am Rost ist ein leeres Backblech für das abtropfende Fett in direkt niedrigerer Höhe (unter dem Rost) anzuordnen,
- Gegrillt wird bei geschlossener Backofentür.

Bei den Backofenfunktion Grillhitze und Intensiv-Grillen die Temperatur 250°C einstellen, und bei Backofenfunktion Umluft-Grillen höchstens 190°C einstellen.

Zugängliche Teile können bei Benutzung als Grillgerät heiß werden. Kinder fern halten!

Es wird empfohlen:

- die Dicke der zu grillenden Fleischportion von 2 - 3 cm nicht zu überschreiten,
- Fleisch- und Fischspeisen vor dem Grillen mit ein wenig Öl oder Fett einzureiben,
- größere Speiseportionen erst kurz vor dem Grillen, dagegen kleinere direkt danach salzen,
- die gegrillte Speiseportion nach Ablauf der halben Grillzeit auf die Rückseite umwenden.

Gebäck

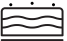















- Zum Backen verwenden Sie am besten die mitgelieferten Bleche.
- Es können auch handelsübliche Formen und Bleche verwendet werden, die im Backofen auf den Gitterrost zu stellen sind. Zum Backen eignen sich am besten schwarz lackierte Bleche, die sich durch gute Wärmeübertragung auszeichnen und die Backzeit verkürzen.
- Bei herkömmlicher Erhitzung (Ober- und Unterhitze) sollten keine hellen und blanken Backformen verwendet werden, da ansonsten der Teig möglicherweise von unten nicht ausreichend gar wird.
- Vor Entnahme des Gebäcks aus dem Backofen sollte mit einem Holzstäbchen überprüft werden, ob der Teig richtig durchbacken ist (ist das Holzstäbchen frei von Teigspuren, so ist das Gebäck gar).
- Es empfiehlt sich, den Ofen auszustellen und das Gebäck noch ca. 5 min im Ofen durchgaren zu lassen.
- Nähere Backhinweise finden Sie in der Tabelle, diese können jedoch abhängig von eigenen Erfahrungen und Gewohnheiten geändert werden.
- Falls die Angaben aus den Kochbüchern stark von den in dieser Bedienungsanleitung enthaltenen Werten abweichen, berücksichtigen Sie bitte die Bedienungsanleitung.

Braten von Fleisch

- Im Backofen sollte nur Fleisch mit einem Gewicht von über 1 kg zubereitet werden, kleinere Portionen empfiehlt es sich auf den Gasherdbrennern zu garen.
- Zum Braten empfiehlt sich die Verwendung von feuerfestem Geschirr, das auch hitzebeständige Griffe haben sollte.
- Beim Braten auf dem Gitter- oder Grillrost empfiehlt es sich ein Blech mit etwas Wasser in die untere Einschubleiste einzuschieben.
- Mindestens einmal, nach der Hälfte der Garzeit, sollte der Braten gewendet werden; den Braten während der Garzeit ab und zu mit der entstehenden Soße oder mit heißem, gesalzenem Wasser begießen, dabei kein kaltes Wasser verwenden.

BACKEN UND BRATEN - PRAKTISCHE HINWEISE

Backofen mit natürlicher Konvektion

Art Gebäck	Backofenfunktionen	Temperatur °C	Einschubhöhe (⁴ / ₁)	Garzeit [min]
		160 - 200	2 - 3	30 - 50
		220 - 240	3	10 - 15
		210 - 220	2	45 - 60
		230 - 250	4	14 - 18
		225 - 250	2	120 - 150
		160 - 230	2	90 - 120
		160 - 180	2	45 - 60
		190 - 210	2	40 - 50

* Kleingebäck

Achtung!

Die Angaben in den Tabellen sollten nur als Anhaltspunkte verstanden werden, die je nach eigenen Erfahrungen und Gewohnheiten geändert werden können.

ALLGEMEINE PFLEGEHINWEISE

Die Pflege und ständige Reinhaltung des Herdes sowie dessen richtige Wartung haben einen wesentlichen Einfluss auf die Verlängerung der einwandfreien Funktionstüchtigkeit des Gerätes.



Vor der Reinigung Herd ausschalten. Dabei nicht vergessen sicherzustellen, dass sich alle Schalter in Position „●“ befinden. Lassen Sie den Herd vollständig auskühlen, bevor Sie mit der Reinigung beginnen.

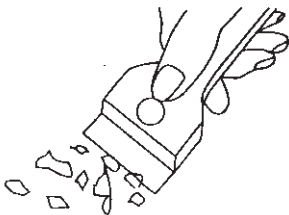
Glaskeramik-Kochfeld

- Das Kochfeld regelmäßig nach jedem Gebrauch reinigen. Es empfiehlt sich, das Kochfeld nach Möglichkeiten im warmen Zustand (nach dem Erlöschen der Restwärmearzeige) zu reinigen. Eine starke Verschmutzung des Kochfeldes, insbesondere das Einbrennen von überlaufenem Kochgut vermeiden.
- Keine aggressiven Scheuermittel, wie z.B. Scheuermittel mit Schleifmitteln, Scheuermittel, -steine, Bimssteine, Stahlwolle usw. verwenden. Diese können die Kochfeld-Oberfläche verkratzen und bleibende Beschädigung verursachen.
- Grobe, fest an das Kochfeld anliegende Verschmutzungen können mit einem speziellen Klingenschaber beseitigt werden, dabei muss darauf geachtet werden, dass der Rahmen des Glaskeramik-Kochfeldes nicht beschädigt wird.



Achtung! Die scharfe Schneide ist immer durch die Verschiebung des Halters (Daumendruck) zu sichern. Beim Benutzen vorsichtig vorgehen – Verletzungsgefahr! Von Kindern fernhalten.

- Schonende Reinigungs- und Waschmittel gemäß den Anweisungen verwenden, z.B. Fett lösende Flüssigkeiten oder Emulsionen aller Art. Sind keine dieser Mittel erhältlich, empfiehlt sich eine Lösung aus warmem Wasser mit Zugabe von Spülmitteln oder Spezialreinigern für Spülen aus Edelstahl.
- Zum Waschen und Reinigen der Kochfeld-Oberfläche ein weiches Tuch mit guter Saugkraft verwenden. Glaskeramik-Kochfeld nach jeder Reinigung trockenreiben.
- Besonders darauf achten, dass das Kochfeld nicht beschädigt wird und keine tiefen Kratzer und Absplitterungen entstehen, wie sie durch das Herunterfallen von Metalldeckeln oder anderen Gegenständen mit scharfen Rändern verursacht werden.



ALLGEMEINE PFLEGEHINWEISE

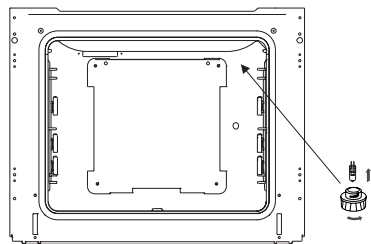
Backofen

- Den Backofen nach jedem Gebrauch reinigen. Bei der Reinigung die Backofen-Beleuchtung einschalten, um dadurch eine bessere Sicht im Arbeitsbereich zu bekommen.
- Den Backofen-Innenraum nur mit warmem Wasser und etwas Spülmittel reinigen.
- **Steam Clean-Dampfreinigung:**
 - In eine in die erste Einschubleiste von unten gestellte Schüssel 0,25 l Wasser (1 Glas) gießen,
 - Backofentür schließen,
 - Backofen-Temperaturregler auf „50°C“ und Backofen-Multifunktionsregler auf „Unterhitze“ drehen ,
 - Backofen-Innenraum ca. 30 Minuten vorheizen,
 - Backofentür öffnen, Innenraum mit Tuch oder Schwamm auswischen und dann mit warmem Wasser und Spülmittel reinigen.
- Nach der Reinigung Backofen-Innenraum trockenreiben.

Wechsel der Halogenleuchte im Backofen

Um Stromschläge zu vermeiden, muss man sich vor dem Wechsel der Halogenleuchte vergewissern, dass das Gerät abgeschaltet ist.

- Alle Drehschalter in der Schalterblende auf „●“ / „0“ drehen und die Stromzufuhr abschalten,
- Die Abdeckung der Leuchte abschrauben und waschen sowie anschließend sorgfältig trocken wischen.
- Die Halogenleuchte mit einem Tuch oder Papier herausnehmen. Bei Bedarf die Leuchte durch eine neue Halogenleuchte G9 ersetzen:
 - Spannung 230V
 - Leistung 25W
- Die Halogenleuchte sorgfältig in die Fassung setzen.
- Die Abdeckung der Leuchte wieder einschrauben.

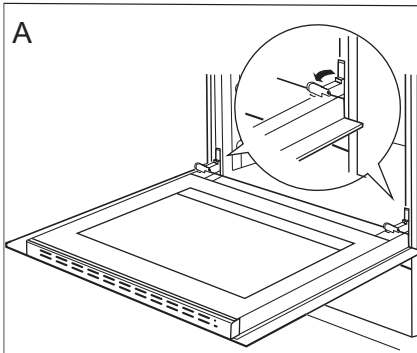


Beleuchtung des Backofens

ALLGEMEINE PFLEGEHINWEISE

Backofentür aushängen

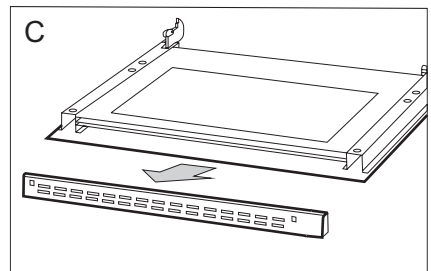
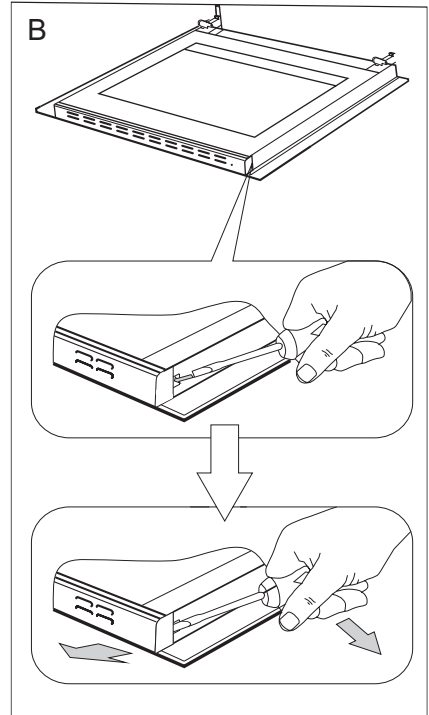
Zum Reinigen und für einen besseren Zugang zum Backofen-Innenraum lässt sich die Backofentür aushängen. Backofentür öffnen, die Klappbügel an den Scharnieren an beiden Seiten nach oben drücken (Abb. A). Tür leicht zudrücken, anheben und nach vorne herausziehen. Das Einsetzen der Backofentür erfolgt in umgekehrter Reihenfolge. Beim Einsetzen sicherstellen, dass die Ausparung des Scharniers richtig zu dem Haken des Scharnierhalters passt. Danach sind die beiden Klappbügel unbedingt wieder nach unten zu legen. Ist das nicht der Fall, können Scharniere beim Schließen der Backofentür beschädigt werden.



Klappbügel nach oben drücken

Herausnahme der inneren Scheibe

1. Mit Hilfe eines flachen Schraubendrehers die obere Türleiste herausheben, indem sie fein an den Seiten angehoben wird (Abb. B).
2. Die obere Türleiste herausnehmen. (Abb. B, C)



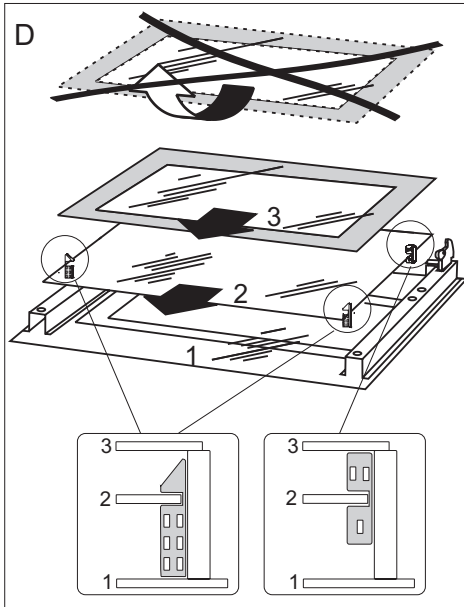
ALLGEMEINE PFLEGEHINWEISE

3. Innere Scheibe aus den Befestigungen (im unteren Bereich der Tür) nehmen. Mittlere Scheibe herausnehmen (Zeichnung D).

4. Die Scheibe mit warmem Wasser und einer kleinen Menge Reinigungsmittel abwaschen.

Zwecks erneuter Montage der Scheibe sind oben genannte Handlungen in umgekehrter Reihenfolge auszuführen. Der glatte Teil der Scheibe muss sich im oberen Teil befinden.

Hinweis! Die obere Leiste sollte nicht gleichzeitig an beiden Seiten der Tür eingedrückt werden. Zur korrekten Montage der oberen Türleiste sollte zuerst das linke Ende an die Tür gelegt und anschließend das rechte Ende eingedrückt werden, bis es „einrastet“. Anschließend die Leiste an der linken Seite eindrücken, bis sie „einrastet“.



Herausnahme der inneren Scheibe

ALLGEMEINE PFLEGEHINWEISE

Technische Kontrollüberprüfungen

Außer der Sauberhaltung des Herdes ist auf folgendes zu achten:

- Funktionsprüfungen für Steuerelemente und Baugruppen des Geräts durchführen. Nach Ablauf der Garantiezeit mindestens alle zwei Jahre eine technische Kontrollüberprüfung des Geräts in einer Kundendienst-Servicewerkstatt durchführen lassen.
- Festgestellte Betriebsstörungen beheben.
- Eine regelmäßige Wartung der Baugruppen gemäß den Wartungsintervallen durchführen.

Achtung!

Sämtliche Reparaturen und Regulierungen sind durch eine zuständige Kundendienst-Servicewerkstatt oder einen autorisierten Installateur vorzunehmen.

WENN ´S MAL EIN PROBLEM GIBT

In jedem Notfall:

- Baugruppen des Gerätes ausschalten
- Stromzufuhr des Geräts abschalten
- Reparatur anmelden
- Einige kleine Störungen können vom Benutzer gemäß den in der nachfolgenden Tabelle angegebenen Anweisungen selbst behoben werden: Bevor Sie sich an den Kundendienst oder an die Kundendienst-Servicewerkstatt wenden, lesen Sie bitte die in der Tabelle dargestellten Probleme durch.

PROBLEM	URSACHE	MASSNAHMEN
1. Das Gerät funktioniert nicht.	Stromausfall	Sicherungen im Haus prüfen, durchgebrannte Sicherungen ersetzen
2. Backofen-Beleuchtung ist ausgefallen	Glühlampe gelockert oder beschädigt	Glühlampe zudrehen oder durchgebrannte Backofen-Beleuchtung austauschen (siehe Kapitel <i>Allgemeine Pflegehinweise</i>)

TECHNISCHE DATEN

Nennspannung	230/400V ~ 50 Hz
Nennleistung	max. 8,2 kW
Ausmaße des Geräts (HxBxT)	59,5 x 59,5 x 57,5 cm

Das Gerät entspricht den EU-Bestimmungen EU-Norm EN 60335-1, EN 60335-2-6

Übereinstimmungserklärung des Herstellers

Hiermit erklärt der Hersteller, dass das Gerät grundsätzlich den folgenden EU Richtlinien entspricht:

- Niederspannungsrichtlinie **2014/35/EC**,
- Elektromagnetische Verträglichkeit **2014/30/EC**,
- ErP Richtlinie **2009/125/EC**,

Dem Gerät wurde deshalb das **CE** Zeichen zugewiesen und es erhielt **die Konformitätserklärung** vorgesehen für die Marktaufsichtsbehörde.

CHER CLIENT,

La cuisinière est un mariage réussi de facilité d'utilisation et d'efficacité. Après avoir lu la présente notice, vous pourrez utiliser votre cuisinière en toute simplicité.

Chaque cuisinière qui sort de notre usine est soigneusement contrôlée avant son emballage. Nos employés vérifient leur sécurité et fonctionnalité sur les postes de contrôle.

*Lisez attentivement la notice d'utilisation avant d'installer la cuisinière.
Suivez les instructions de la notice pour éviter une mauvaise utilisation de l'appareil.*

*Conservez la notice dans un endroit facilement accessible.
Suivez les consignes de sécurité pour éviter les accidents.*

Attention !

Lisez attentivement la présente notice avant d'utiliser la cuisinière.

La cuisinière est uniquement destinée à l'usage domestique habituel.

Le producteur se réserve le droit d'effectuer toute modification n'affectant pas le fonctionnement de l'appareil.

SOMMAIRE

Consignes de sécurité	34
Description du produit	39
Installation	42
Fonctionnement	48
Cuisson dans le four – conseils pratiques	53
Nettoyage et entretien de la cuisinière	55
Comment procéder en cas de panne	59
Données techniques	60w

CONSEILS DE SÉCURITÉ

Attention. L'appareil ainsi que ses parties accessibles sont chauds durant l'utilisation. Face au risque de brûlure par simple contact, l'utilisateur doit faire preuve d'une vigilance particulière. En l'absence de personnes responsables, les enfants de moins de 8 ans doivent être tenus éloignés de l'appareil.

Le présent appareil peut être utilisé par des enfants à partir de 8 ans, des personnes handicapées physiques, sensorielles ou intellectuelles, ou alors des débutants si ces personnes sont encadrées ou si elles se conforment aux consignes d'utilisation de l'appareil communiquées par une personne responsable de leur sécurité. Ne pas permettre aux enfants de jouer avec l'appareil. Le nettoyage ainsi que la maintenance de l'appareil ne doivent pas être réalisés par des enfants sans surveillance.

Attention. Sans surveillance, toute cuisson de graisse ou d'huile sur une plaque de cuisine chauffante comporte une certaine dangerosité avec un risque d'incendie.

Ne JAMAIS essayer d'éteindre le feu avec de l'eau, mais débrancher l'appareil et couvrir la flamme avec un couvercle ou une couverture ininflammable.

Attention. Risque d'incendie: ne pas accumuler d'objets sur la surface de cuisson.

Attention. Si la surface est fissurée, couper l'alimentation électrique afin d'éviter tout danger d'électrocution.

CONSEILS DE SÉCURITÉ

Pendant l'utilisation, l'appareil devient chaud. Il est recommandé de ne pas toucher les éléments chauffants à l'intérieur du four.

Quand vous utilisez l'appareil, les parties accessibles peuvent devenir très chaudes. Gardez les enfants à distance .

Attention. Ne pas utiliser des toiles abrasives ou des outils métalliques coupants pour le nettoyage de la porte en verre, cette pratique entraînant le rayage de la surface, voire à terme la fissuration du verre.

Attention. Assurez-vous que l'appareil est débranché avant de remplacer la lampe pour éviter le risque d'un choc électrique.

L'utilisation d'appareils de nettoyage fonctionnant à la vapeur est formellement proscrite en hygiène de l'appareil.

Risque de brûlure ! De la vapeur chaude peut s'échapper lors de l'ouverture de la porte du four. Ouvrez la porte du four avec précaution lors de la cuisson ou à la fin de la cuisson. Ne vous penchez pas au-dessus de la porte du four lors de son ouverture. Rappelez-vous qu'en fonction de la température, la vapeur peut être invisible.

CONSEILS DE SÉCURITÉ

- Faites particulièrement attention aux enfants qui sont à proximité de la cuisinière. Ne touchez pas l'appareil en fonctionnement pour éviter des brûlures !
- En branchant les appareils électriques sur une prise de courant située à proximité, assurez-vous que leurs éléments ou le câble d'alimentation ne soient pas en contact avec le four ou la plaque en fonctionnement car l'isolation de ces appareils ne protège pas contre les hautes températures.
- Les cuissons doivent être réalisées sous votre surveillance. Les huiles et les matières grasses peuvent prendre feu suite au surchauffage ou débordement.
- Il faut empêcher que la table de cuisson devienne sale. Ce point concerne en particulier le sucre qui réagit avec la plaque vitrocéramique et peut l'endommager définitivement. Il est nécessaire d'enlever les taches éventuelles au fur et à mesure.
- Il est interdit de mettre des récipients avec le fond mouillé sur les foyers chauds ; cela risque d'endommager définitivement l'appareil (taches indélébiles).
- Les récipients utilisés doivent être conçus pour la plaque céramique.
- Si vous constatez que la plaque céramique est endommagée, qu'elle présente des rayures profondes, des fissures ou des éclats, arrêtez d'utiliser l'appareil et avertissez un point de Service Après Vente.
- Avant de mettre les foyers en fonctionnement, mettez des récipients dessus.
- Il est interdit d'utiliser les récipients à arêtes vives qui risquent d'endommager la plaque céramique.
- Ne regardez pas fixement les foyers halogènes en fonctionnement (sans récipient dessus).
- Ne posez pas de récipients dont le poids dépasse 15 kg sur la porte ouverte du four ni de récipients dont le poids dépasse 25 kg – sur la vitrocéramique.
- Évitez d'utiliser des poudres de nettoyage ou une éponge abrasive pour nettoyer la vitre de la porte ; cela risquerait de rayer la surface provoquant les fissures du verre.
- Il est interdit d'utiliser la cuisinière dont le fonctionnement technique est incorrect. Toutes les réparations doivent être effectuées par des personnes ayant des qualifications adéquates.
- En cas de détection d'une défaillance technique, il faut débrancher obligatoirement l'appareil et avertir un point de Service Après Vente.
- Les personnes (y compris les enfants) handicapées ou les personnes qui manquent d'expérience ou de connaissance de l'appareil ne doivent être autorisées à utiliser l'appareil qu'accompagnées et sous surveillance.
- Faites particulièrement attention aux enfants et tenez-les éloignés de l'appareil en fonctionnement.
- L'appareil a été conçu uniquement en tant que l'appareil destiné à la cuisson. Toute une autre utilisation (par exemple pour le chauffage d'ambiances) est contraire à sa destination et peut être dangereuse.

COMMENT ÉCONOMISER DE L'ÉNERGIE



L'utilisation responsable de l'énergie apporte non seulement des économies au budget du ménage mais permet aussi de préserver l'environnement. C'est pourquoi, il est important d'économiser l'énergie électrique. Comment utiliser économiquement la cuisinière :

- **Utilisez des récipients appropriés.**

Les récipients à fond plat permettent d'économiser jusqu'à 1/3 d'énergie électrique. Mettez le couvercle, sans quoi la consommation d'énergie est quatre fois plus grande !

- **Utilisez les casseroles dont le diamètre du fond correspond aux surfaces chauffantes.**

Évitez d'utiliser des récipients plus petits.

- **Veillez à la propreté des surfaces chauffantes et des fonds de casseroles.**

Les surfaces sales perturbent le passage de la chaleur ; certaines brûlures ne peuvent être éliminées qu'à l'aide des produits de nettoyage polluants.

- **Évitez d'enlever le couvercle, si cela n'est pas nécessaire.**

Évitez d'ouvrir la porte du four, si cela n'est pas nécessaire.

- **Éteignez les foyers avant la fin de la cuisson pour utiliser la chaleur résiduelle.**

Si le temps de la cuisson est long, éteignez les foyers 5–10 minutes avant la fin de la cuisson. Ceci permet d'économiser jusqu'à 20 % d'énergie.

- **Utilisez le four pour préparer des quantités de plats assez grandes.**

Pour préparer 1 kg de viande, utilisez plutôt la vitrocéramique ; ceci est plus économique.

- **Utilisez la chaleur accumulée du four.**

Si le temps de préparation dépasse 40 minutes, il faut éteindre le four 10 minutes avant la fin de cuisson.

- **Pour les grillades, utilisez une chaleur tournante et fermez la porte du four.**

- **Veillez à bien fermer la porte du four.**

Les salissures sur les joints de la porte font perdre la chaleur. Il est recommandé de les éliminer immédiatement.

- **Évitez d'encastrer la cuisinière à proximité des réfrigérateurs/congélateurs.**

Vous risquez de faire augmenter la consommation de l'énergie.

DÉBALLAGE



L'appareil a été mis sous emballage pour éviter les endommagements pendant le transport. Après avoir déballé l'appareil, veuillez enlever les éléments d'emballage de façon à assurer la préservation

de l'environnement.

Tous les matériaux utilisés pour emballer l'appareil ne nuisent pas à l'environnement, ils sont entièrement recyclables et ont été marqués d'un symbole approprié.

Attention ! Lors du déballage, ne pas laisser les éléments d'emballage (sachets plastiques, morceaux de polystyrène, etc.) à la portée des enfants.

RETRAIT D'EXPLOITATION



Après la fin de la période d'utilisation, l'appareil ne peut pas être traité comme un déchet ménager normal ; il doit être transmis au point de collecte et de recyclage des appareils électriques

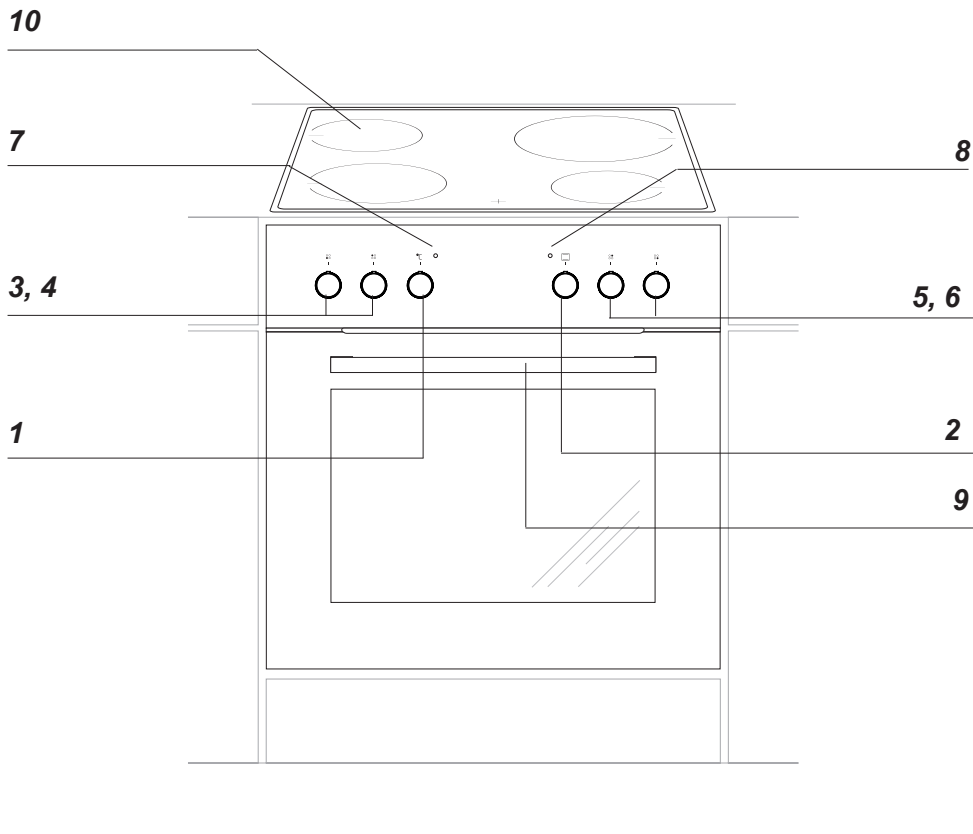
et électroniques. Le symbole

approprié a été apposé sur le produit et reproduit dans l'instruction et sur l'emballage pour en informer.

L'appareil est fabriqué à partir de matières recyclables qui peuvent être réutilisées conformément à leur étiquetage. Les recyclages et autres formes d'utilisation des appareils hors exploitation permettent de contribuer à la préservation de l'environnement.

Les informations sur les points de ramassages des appareils hors exploitation sont fournies par les autorités communales.

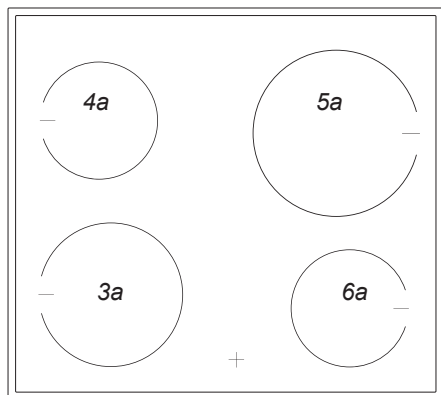
DESCRIPTION DU PRODUIT



- 1 Manette de régulation de la température
- 2 Manette de sélection des fonctions du four
- 3, 4, 5, 6 Manettes de régulation des sur faces chauffantes
- 7 Voyant de contrôle du thermostat L
- 8 Voyant de contrôle du fonctionnement R de la cuisinière
- 9 Poignée de la porte du four
- 10 Plaque vitrocéramique

DESCRIPTION DU PRODUIT

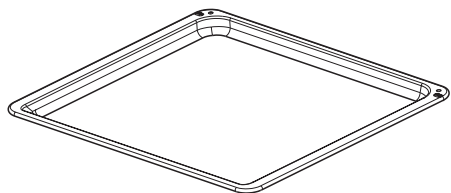
Plaque vitrocéramique



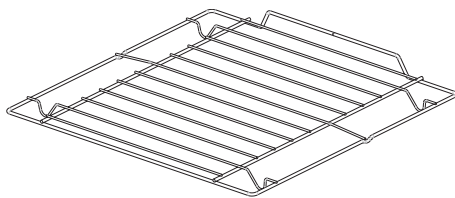
3a	Ø 18 cm
4a	Ø 14,5 cm
5a	Ø 21 cm
6a	Ø 14,5 cm

CARACTÉRISTIQUE DU PRODUIT

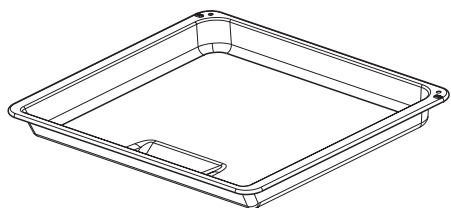
Équipement de la cuisinière – récapitulatif :



*Plat à pain**



grille pour grillades
(grille à gratiner)



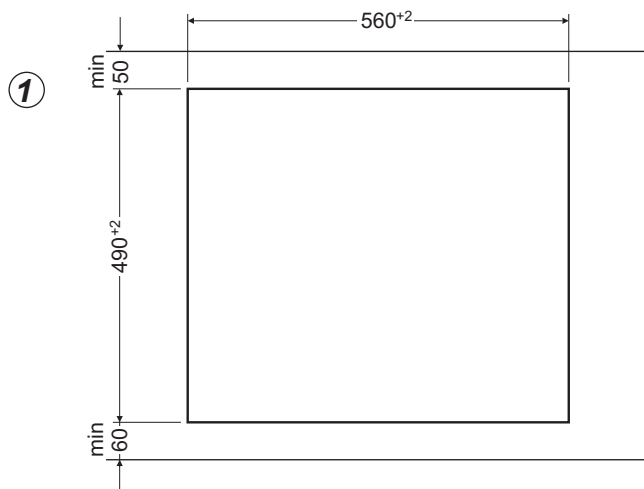
*Plat à rôtissage**

**en fonction du modèle*

INSTALLATION

Préparation du dessus du meuble pour l'aménagement par la plaque

- La cuisine devrait être un endroit sec et bien aéré, avec une ventilation efficace. La disposition de la cuisinière devrait garantir un accès libre à tous les éléments de commande. La cuisinière est encastree dans la classe Y, l'une des cotes d'encastrement peut donc être un meuble haut ou un mur.
- L'épaisseur du dessus devrait être de 28 à 40 mm, la profondeur du dessus de minimum 600 mm. Le dessus devrait être plat et bien orienté horizontalement. Il faut étancher ainsi que protéger le dessus du côté du mur contre des inondations et contre l'humidité.
- La distance entre le bord de l'ouverture et le bord du dessus devrait être devant de minimum 60 mm et derrière de minimum 50 mm.
- Les meubles pour l'aménagement doivent savoir un garnissage ainsi qu'une colle afin de la fixer qui résistent à une température de 100°C. Le non-remplissage de cette condition peut provoquer une déformation de la surface ou le décollement du garnissage.
- Les bords de l'ouverture doivent être protégés par un matériau résistant à l'absorption de l'humidité.
- L'ouverture dans le dessus du meuble doit être effectuée selon les dimensions se trouvant sur la fig. 1.



INSTALLATION

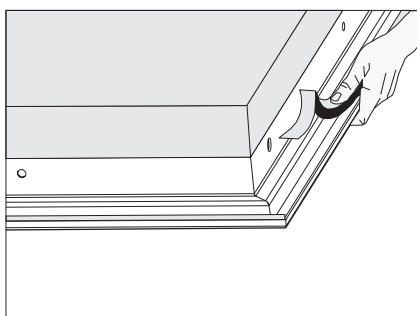
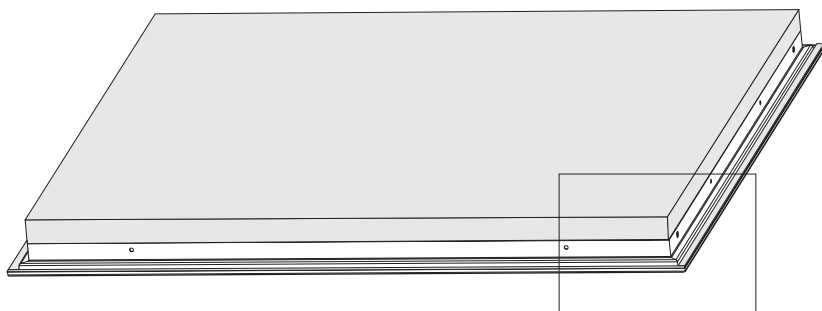
► Pose du joint en mousse *

L'encastrement de l'appareil sans le joint est interdit.

Placer le joint sur l'appareil de la façon suivante.

Avant l'encastrement de l'appareil dans le plan de travail, coller le joint en mousse (fourni avec l'appareil) par dessous le cadre de la plaque de cuisson :

- retirer le film de protection du joint,
- ensuite coller le joint par dessous le cadre (dessin).

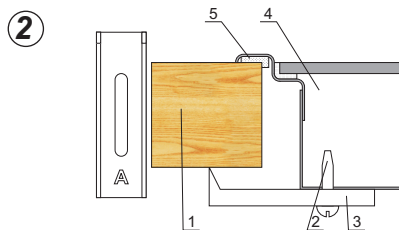


* dans certains modèles, le joint d'étanchéité est fixé au panneau

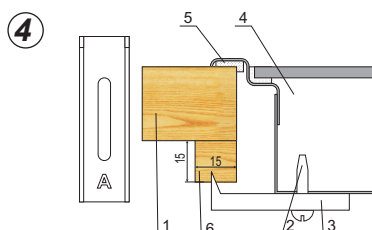
INSTALLATION

Montage de la plaque dans le dessus du meuble

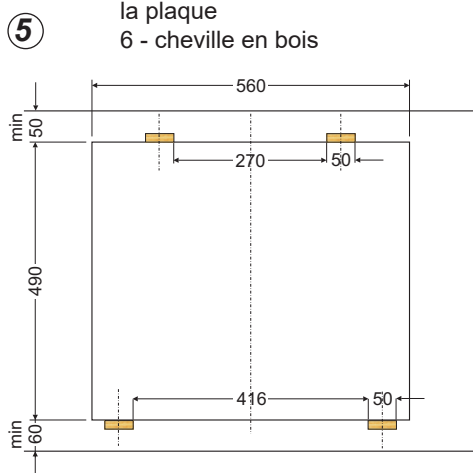
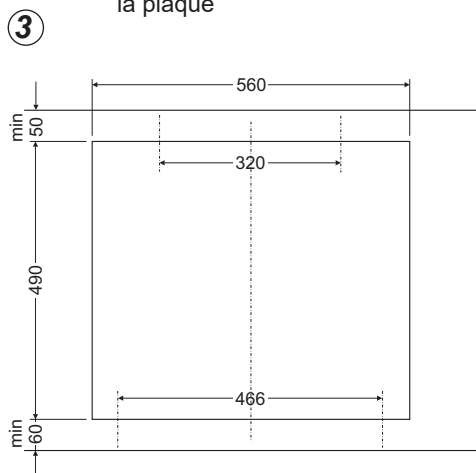
- En cas de dessus d'une épaisseur de 38 mm, afin de fixer la plaque, il faut utiliser 4 poignées « A ». Le moyen de montage a été montré sur les fig. 2 et 3. En cas de dessus d'une épaisseur de 28 mm, à part les poignées « A », il faut en plus utiliser 4 chevilles en bois d'une dimension de 15x15x50 mm. Le moyen de montage a été montré sur les fig. 4 et 5.
- Vérifiez si le joint touche bien le dessus du meuble.
- Vissez légèrement les poignées en-dessous de la plaque.
- Nettoyez le dessus du meuble, mettez la plaque dans l'ouverture et poussez fort jusqu'au dessus du meuble.
- Posez les poignées perpendiculairement au bord de la plaque et vissez à fond.



- 1 - dessus du meuble
- 2 - vis
- 3 - poignée fixant
- 4 - plaque chauffante
- 5 - joint d'étanchéité de la plaque



- 1 - dessus du meuble
- 2 - vis
- 3 - poignée fixant
- 4 - plaque chauffante
- 5 - joint d'étanchéité de la plaque
- 6 - cheville en bois



INSTALLATION

Installation du four :

- préparez une découpe dans un meuble à encastrer selon les dimensions indiquées sur l'image (schéma A),
- avant de brancher le four à l'installation électrique, coupez l'alimentation,
- insérez partiellement le four dans la découpe et raccordez le four avec la plaque vitrocéramique (schéma B).
- connectez absolument le câble mettant à zéro la fraise-mère (jaune-vert) avec la pince mettant à zéro du four (symbole \oplus) se trouvant à proximité du raccordement,
- insérez le four entièrement dans la découpe et vissez quatre vis (dans les endroits indiqués sur le dessin) pour le protéger de glissements (schéma C).

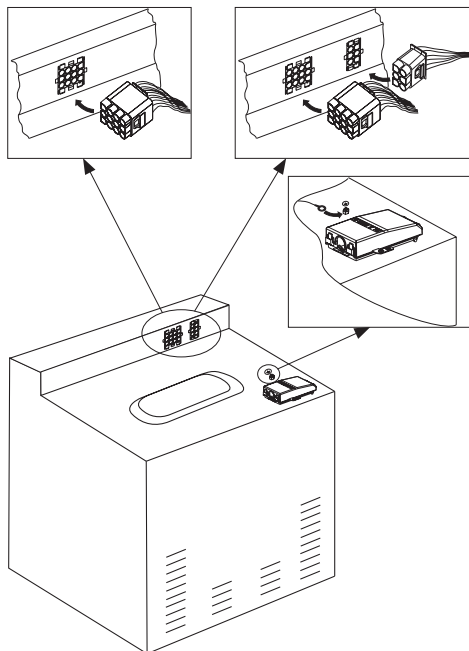


Schéma B

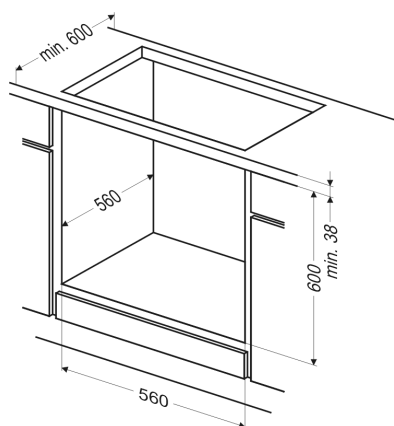


Schéma A

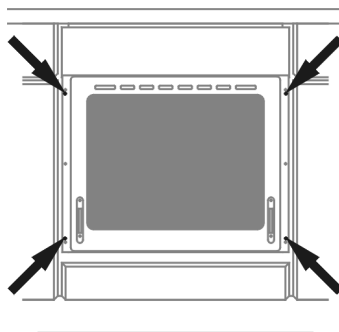


Schéma C

Attention !
Avant de commencer l'installation, coupez l'alimentation.

INSTALLATION

Raccordement électrique

Attention !

L'installation ne peut être effectuée que par un installateur qualifié. Les modifications de l'installation électrique effectuées de façon autonome sont à proscrire.

Consignes pour l'installateur

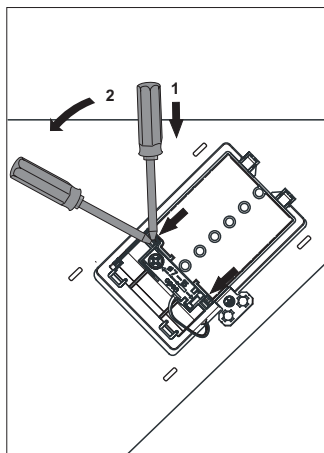
La cuisinière doit être alimentée par un courant alternatif triphasé (400V 3N~50Hz). La tension nominale des éléments chauffants est de 230 V. Il est possible d'adapter la cuisinière de façon à ce qu'elle soit alimentée par un courant monophasé (230 V) (procéder selon le schéma de jonction des barrettes ci-dessous). Le schéma des jonctions est également indiqué dans la trappe de protection. Pour accéder au bornier, ôtez la trappe. Veuillez choisir correctement le câble de raccordement compte tenu du type de jonction et de la puissance nominale de la cuisinière.

Attention !

Veillez raccorder le câble de protection au serre-câble sur le bornier selon le marquage .

L'installation électrique qui alimente la cuisinière doit avoir un interrupteur de sécurité permettant de couper l'alimentation en cas de panne. La distance entre les joints de travail de l'interrupteur de sécurité doit s'élever au minimum à 3 mm.

Avant de brancher la cuisinière à l'installation électrique, lisez les informations sur la plaque signalétique et sur le schéma de jonction.



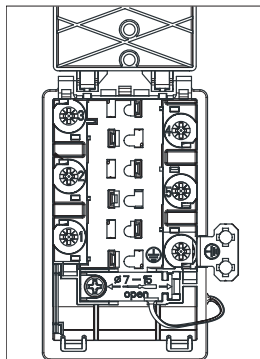
INSTALLATION

SCHÉMA DES JONCTIONS POSSIBLES

Attention ! Tension des éléments chauffants 230 V

Attention ! Pour chaque jonction, le câble de protection doit être mis dans le serre-câble

⊕ PE



Type de câble de raccordement recommandé

<p>1. Pour l'installation 230 V (la jonction monophasée avec le câble neutre), mettez les barrettes dans les serre-câbles 1-2-3 et 4-5, câble de protection ⊕</p>	<p>1/N~</p>		<p>H05VV-F3G4</p>
<p>2. Pour l'installation 400/230 V (la jonction biphasée avec le câble neutre), mettez les barrettes dans les serre-câbles 2-3 et 4-5, câble de protection – ⊕</p>	<p>2/N~</p>		<p>H05VV-F4G4</p>
<p>3. Pour l'installation 400/230 V (la jonction triphasée avec le câble neutre), mettez les barrettes dans les serre-câbles 4-5, les phases respectivement 1,2,3, zéro à 4-5, câble de protection – ⊕</p>	<p>3/N~</p>		<p>H05VV-F5G1,5</p>
<p>L1=R L2=S L3=T N=neutrale Leitung PE=Schutzleiter</p>			

L1=R, L2=S, L3=T, N=serre-câble du cordon neutre, PE=serre-câble du cordon de protection

FONCTIONNEMENT

Avant la première mise en route du four

- retirez les éléments d'emballage,
- retirez doucement les étiquettes de la porte du four sans enlever la bande de colle,
- videz le tiroir, nettoyez bien la cavité du four pour ne pas laisser de traces de produits d'entretien,
- retirez les éléments d'équipement du four et nettoyez-les dans de l'eau chaude avec du liquide vaisselle,
- allumez un dispositif de ventilation ou ouvrez une fenêtre,
- chauffez le four (à la température 250 °C, pendant environ 30 min.), éliminez les salissures et nettoyez soigneusement.

Pour laver la cavité du four, utilisez de l'eau chaude avec du liquide vaisselle.

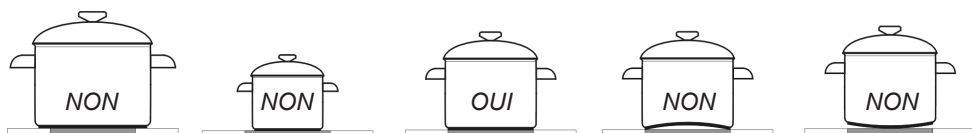
FONCTIONNEMENT

Réglage des foyers radiants sur la plaque vitrocéramique.

Choix des récipients

Un récipient bien choisi devrait avoir une forme et un volume correspondants au dessin de la surface chauffante sur la plaque vitrocéramique.

N'utilisez pas de récipients à fond creux ou bosselé. N'oubliez pas de mettre un couvercle approprié sur le récipient. Il est recommandé d'utiliser les récipients avec un fond épais. Les salissures sur les surfaces chauffantes diminuent les performances de la plaque.



Choix de la puissance

La puissance des foyers est différenciée. La régulation de la puissance peut se faire graduellement. Pour cela, il faut tourner la manette à droite ou à gauche.

Positions indicatives de la manette

0 Arrêt

- MIN. Préchauffage

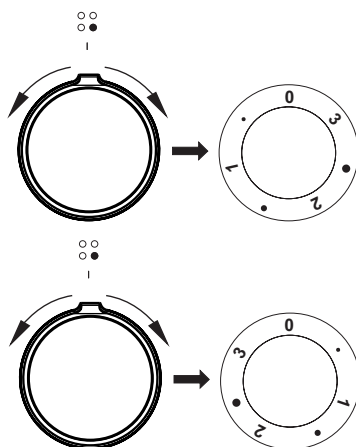
1 Légumes braisées, cuisson à puissance réduite

- Cuisson des potages, des plats en grande quantité

2 Friture à puissance réduite

- Grillage des viandes, des poissons

3 MAX. Chauffage rapide, cuisson et friture rapides



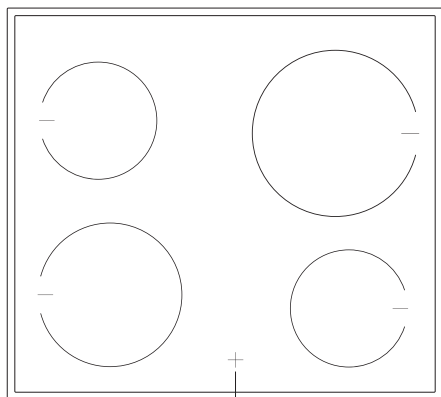
FONCTIONNEMENT

Indicateur de la puissance du foyer

Si la température de surface dépasse 50 °C, un témoin de chaleur correspondant au foyer s'allume.

Le témoin allumé avertit l'utilisateur de ne pas toucher accidentellement la plaque chaude.

La chaleur accumulée se dégage de la plaque éteinte pendant 5–10 min. Vous pouvez l'utiliser pour réchauffer un plat ou le maintenir chaud sans allumer le foyer.



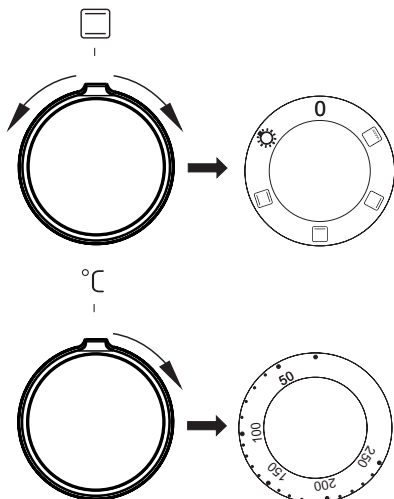
Indicateurs de la température du foyer

FONCTIONNEMENT

Fonctions du four

Four équipé d'une convection naturelle (conventionnel)

Le four peut être chauffé à l'aide d'une chaleur de sole et de voûte, et d'un grilloir. Pour utiliser le four, vous disposez d'une manette de type de fonctionnement – il suffit de tourner le commutateur à la fonction sélectionnée, ainsi que les manettes de régulation de la température – il faut positionner la manette sur la température sélectionnée.



Pour arrêter le four, il faut mettre les deux manettes sur la position « ● »/« 0 ».

Positions possibles de la manette de type de fonctions du four



Éclairage indépendant du four

Lorsque vous mettez la manette sur cette position, la cavité du four est éclairée.



Chaleurs de sole et de voûte mises en marche

Lorsque vous mettez la manette sur cette position, le four est chauffé selon la méthode conventionnelle.



Chaleur de sole mise en marche

Lorsque vous mettez la manette sur cette position, le four chauffe uniquement à l'aide de la chaleur de sole.



Chaleur de voûte mise en marche

Lorsque vous mettez la manette sur cette position, vous ne pouvez faire chauffer le four qu'à l'aide de la chaleur de voûte.



Grilloir mis en marche

Lorsque vous mettez la manette sur cette position, vous ne pouvez faire griller les mets que si le grilloir est mis en marche.

Lorsque vous allumez le four, deux voyants de contrôle, **R** et **L**, s'allument. Le voyant **R** de contrôle signale le fonctionnement du four. Si le voyant **L** de contrôle s'éteint, le four a atteint la température demandée. A moins que les recettes culinaires recommandent de mettre le plat dans un four préchauffé, il est nécessaire de le faire seulement après que le voyant **L** de contrôle se soit éteint. Lors de la cuisson, le voyant **L** s'allume et s'éteint périodiquement (maintien de la température à l'intérieur du four). Le voyant **R** de contrôle peut également rester allumé lorsque la manette est mise sur la position « Éclairage du four ».

FONCTIONNEMENT

Utilisation du grilloir

Beim Grillen wird das Gericht mittels der Infrarotstrahlen vom erhitzten Grillheizelement zubereitet.

Pour mettre en marche le grilloir :

Imettez la manette du four sur la position

- marquée du symbol grilloir
- chauffez le four pendant environ 5 minutes (la porte du four doit être fermée),
- mettez le plat au four, dans les gradins appropriés ; lorsque vous utilisez une grille pour les grillades, insérez un plat lèche-frites
- directement sous la grille, il recueille les graisses des grillades,

Pour la fonction gril et supergril nous vous conseillons de régler votre thermostat sur 250°C et pour la fonction sur 190°C.

Attention !

Pour la cuisson en fonction , la porte du four doit être fermée.

Quand vous utilisez la fonction, les parties accessibles peuvent devenir très chaudes.

Gardez les enfants à distance !

CUISSON DANS LE FOUR – CONSEILS PRATIQUES

Cuissons



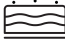















- il est recommandé d'utiliser les plats fournis avec la cuisinière pour la cuisson des pâtisseries,
- les cuissons peuvent être aussi effectuées dans les moules disponibles sur le marché (il faut les poser sur la grille), **pour les cuissons, optez plutôt pour les moules noirs qui permettent de réduire le temps de cuisson,**
- il n'est pas recommandé d'utiliser les moules à surface claire et brillante en mode de cuisson conventionnelle (chaleur de voûte + de sole), avec ce type de moules, les plats risquent de ne pas être assez cuits en dessous,
- avant de sortir une pâtisserie du four, vérifiez la qualité de la cuisson à l'aide d'une baguette en bois (si la pâtisserie est prête, la baguette doit ressortir propre et sèche),
- il est recommandé de laisser la cuisson au four pendant environ 5 minutes après avoir arrêté le four,
- les paramètres des cuissons dans les tableaux sont indiqués à titre d'exemple et peuvent être modifiés selon l'expérience et les goûts culinaires de l'utilisateur,
- si les informations précisées dans les recettes diffèrent considérablement des valeurs indiquées dans la notice d'utilisation, veuillez suivre les consignes de la notice.

Rôtissage

- les viandes dont le poids excède 1 kg doivent être préparées dans le four, il est recommandé de préparer les morceaux plus petits sur les brûleurs gaz de la cuisinière,
- utilisez les récipients résistants à la chaleur pour le rôtissage, les poignées de ces récipients doivent être également résistantes aux hautes températures,
- si vous utilisez les grilles pour le rôtissage, placez le plat à rôtissage avec une petite quantité d'eau au niveau le plus bas,
- au moins une fois pendant la cuisson, tournez la viande, nappez-la avec du jus ou de l'eau chaude et salée (n'ajoutez pas d'eau froide dans le plat).

CUISSON DANS LE FOUR – CONSEILS PRATIQUES

Four équipé d'une convection naturelle (conventionnel)

Type de cuisson Plat	Fonction du fou 	Température °C	Niveau (4)	Durée [Min] 
		160 - 200	2 - 3	30 - 50
		220 - 240	3	10 - 15
		210 - 220	2	45 - 60
		230 - 250	4	14 - 18
		225 - 250	2	120 - 150
		160 - 230	2	90 - 120
		160 - 180	2	45 - 60
		190 - 210	2	40 - 50

* Petites cuissons

Attention !

Les paramètres dans les tableaux sont indiqués à titre d'exemple et peuvent être modifiés selon l'expérience et les goûts culinaires selon l'utilisateur.

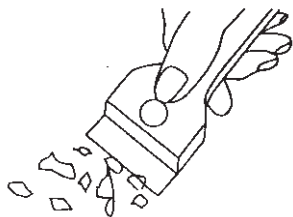
NETTOYAGE ET ENTRETIEN DE LA CUISINIÈRE

Le nettoyage régulier et l'entretien approprié de la cuisinière permettent de rallonger la période de son exploitation.

Avant de commencer le nettoyage, débranchez la cuisinière et mettez toutes les manettes sur la position « ● ». Avant de procéder au nettoyage, laissez refroidir l'appareil.

Plaque vitrocéramique

- La plaque doit être nettoyée régulièrement après chaque usage. Si possible, il est conseillé de nettoyer la plaque lorsqu'elle est chaude (p.ex. après que l'indicateur du chauffage des foyers ne s'éteigne). Évitez une accumulation excessive des salissures sur la plaque et en particulier les incrustations suite aux débordements.
- N'utilisez pas de produits abrasifs forts, tels que poudres, pâtes, pierres abrasives, éponges abrasives ou métalliques, etc. Ils peuvent rayer la plaque et endommager définitivement l'appareil.
- Pour nettoyer des accumulations des salissures recuites, utilisez un grattoir spécial pour dégrossir. Procéder avec attention pour ne pas endommager la plaque vitrocéramique.




Grattoir à nettoyer la plaque vitrocéramique

Attention ! Protégez la lame vive du grattoir en positionnant la protection (il suffit d'appuyer avec le pouce). Faites attention en utilisant le grattoir – il y a un risque de blessure. Eloignez les enfants.

- Il est conseillé d'utiliser les produits de nettoyage doux, les produits spéciaux de commerce, tels que liquides ou crèmes pour enlever les matières grasses. Si les produits ci-dessus ne sont pas disponibles, utilisez de l'eau chaude avec du liquide vaisselle ou des produits de nettoyage pour les surfaces en inox.
- Pour le lavage et le nettoyage, utilisez des chiffons doux et hygroscopiques. Après le nettoyage, essuyez bien la plaque vitrocéramique.
- Procédez avec attention pour ne pas endommager la plaque vitrocéramique, la rayer ou provoquer des éclats suite aux chutes de couvercles en métal et d'objets pointus ou tranchants.

NETTOYAGE ET ENTRETIEN DE LA CUISINIÈRE

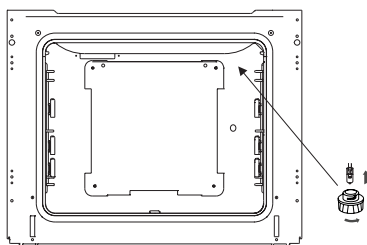
Four

- Nettoyez le four après chaque utilisation. Pour nettoyer la cavité, allumez l'éclairage du four. Vous aurez ainsi une meilleure visibilité de l'espace de travail.
- Pour laver la cavité du four, utilisez de l'eau chaude avec du liquide vaisselle.
- **Nettoyage à la vapeur – Steam Clean:**
 - versez 0,25 l d'eau (1 verre) dans un récipient et posez-le sur la grille au niveau le plus bas,
 - fermez la porte du four,
 - mettez la manette de régulation de la température sur la position 50° C et la manette de fonctions sur la position ,
 - faites chauffer le four pendant environ 30 minutes,
 - ouvrez la porte du four, essuyez la cavité avec un chiffon ou une éponge, ensuite lavez-la en utilisant de l'eau chaude avec du liquide vaisselle.
- Essuyez la cavité du four.

Comment changer l'ampoule halogène de l'éclairage du four

Afin d'éviter la possibilité d'électrocution il faut s'assurer avant le remplacement de l'ampoule halogène que l'équipement est éteint.

- Positionner toutes les manettes sur '●' / '0' et débrancher l'appareil de sa source d'alimentation.
- Retirer et laver le globe de la lampe et ne pas oublier de l'essuyer.
- Retirer l'ampoule halogène en utilisant pour cela un chiffon ou du papier, en cas de besoin il faut remplacer l'ampoule halogène par une nouvelle:
 - tension 230V
 - puissance 25W
 - G9
- Placer précisément l'ampoule halogène dans le siège d'encastrement.
- Retirer le globe de la lampe.

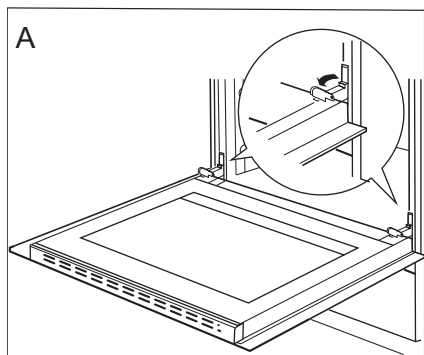


Lampe du four

NETTOYAGE ET ENTRETIEN DE LA CUISINIÈRE

Retrait de la porte

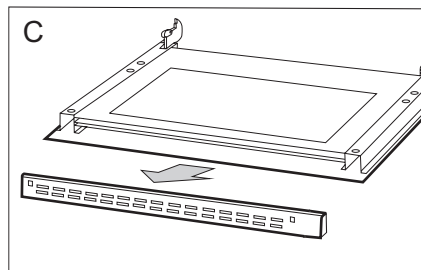
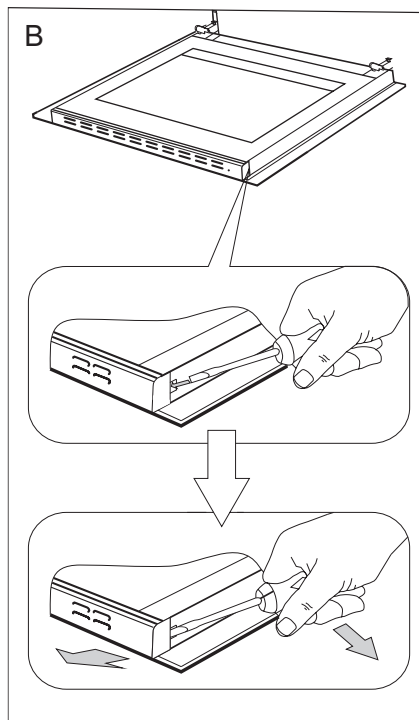
Vous pouvez retirer la porte du four pour avoir un meilleur accès à la cavité lors du nettoyage. Pour ce faire, il faut ouvrir la porte et soulever le dispositif de verrouillage dans la charnière (fig.A). Soulevez légèrement la porte et tirez-la vers vous sous l'angle d'environ 45° par rapport au niveau horizontal. Afin de remonter la porte, procédez dans l'ordre inverse. Faites attention à mettre correctement le cran de la charnière sur l'ergot de la porte-charnière. Après avoir remis la porte du four, baissez obligatoirement le dispositif de verrouillage. Si vous ne le faites pas, vous risqueriez d'endommager la charnière lors de la fermeture de la porte.



Écartement des dispositifs de verrouillage des charnières

Démontage de la vitre intérieure

1. Décrocher la plinthe supérieure de la porte à l'aide d'un tournevis plat, en la soulevant délicatement sur les côtés (fig.B).
2. Retirer la plinthe supérieure de la porte. (fig.B, C)



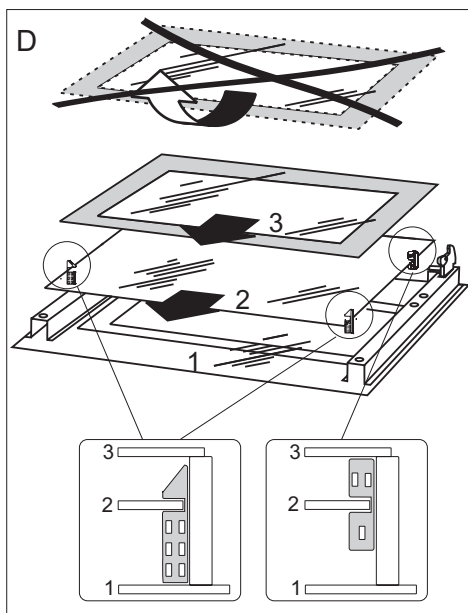
NETTOYAGE ET ENTRETIEN DE LA CUISINIÈRE

3. Décrochez la vitre intérieure de sa fixation (en partie inférieure de la porte). Extraire la vitre intérieure (schéma D).

4. Laver la vitre à l'eau chaude avec un peu de produit de nettoyage.

La repose de la vitre se fait dans l'ordre inverse des opérations du démontage. La partie lisse doit se trouver en haut.

Attention ! Il ne faut pas pousser simultanément la plinthe supérieure des deux côtés de la porte. Afin de placer correctement la plinthe supérieure de la porte il faut en premier placer l'extrémité gauche de la plinthe sur la porte et enfoncer l'extrémité droite jusqu'à ce qu'un « clic » se fasse entendre. Ensuite il faut enfoncer la plinthe du côté gauche jusqu'à ce qu'un « clic » se fasse entendre.



Démontage de la vitre intérieure

Contrôles périodiques

En dehors de l'entretien et du nettoyage courant de la cuisinière, il est nécessaire de :

- Procéder aux contrôles périodiques de fonctionnement des dispositifs électroniques et mécaniques de la cuisinière. A l'expiration du délai de garantie, et tous les deux ans au minimum, il est nécessaire de prévoir une maintenance technique de la cuisinière,
- réparer les éventuels défauts constatés,
- procéder à la maintenance des dispositifs mécaniques de la cuisinière.



Note : les réparations et réglages doivent être effectués par un professionnel agréé ou par le service après-vente.

COMMENT PROCÉDER EN CAS DE PANNE

En cas de panne, il faut :

- éteindre les éléments de travail de la cuisinière
- couper l'alimentation électrique
- avvertir le service après vente
- l'utilisateur peut réparer certaines petites pannes en suivant les indices dans le tableau ci-dessous. Avant de vous adresser au service après vente, vérifiez les points présentés dans le tableau.

PROBLÈME	CAUSE	PROCÉDURE
Le dispositif électrique ne fonctionne pas	coupure de courant	vérifiez le coupe-circuit dans votre installation, si nécessaire, changez-le
L'éclairage du four ne fonctionne pas	l'ampoule est dévissée ou défectueuse	vissez ou changez l'ampoule (<i>cf. chapitre Nettoyage et entretien</i>)

DONNÉES TECHNIQUES

Tension nominale	230/400V~50 Hz
Puissance nominale	max. 8,2 kW
Dimensions de la cuisinière (Largeur/Hauteur/Profondeur)	59,5 x 59,5 x 57,5 cm
Conforme aux exigences UE normes	EN 60335-1, EN 60335-2-6

Déclaration du producteur

Le producteur déclare que le produit est conforme aux exigences déterminées dans les directives UE :

- *directive « basse tension » 2014/35/EC,*
- *directive « compatibilité électromagnétique » 2014/30/EC,*
- *directive « ErP » 2009/125/EC,*

*c'est pourquoi, le produit porte une marque appropriée **CE** et est accompagné d'une **déclaration de conformité** destinée aux autorités de surveillance du marché.*
