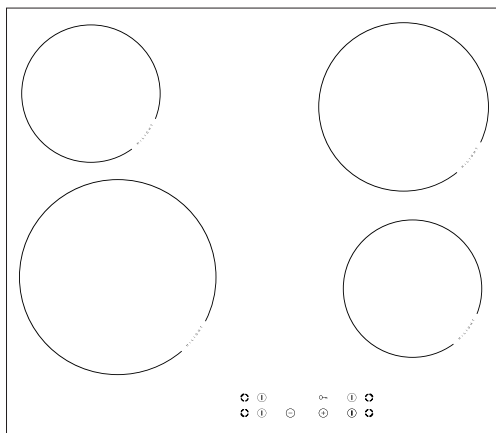


Amica

PG4VQ247FN



INSTRUKCJA OBSŁUGI

PŁYTY CERAMICZNEJ ZE STEROWANIEM SENSOROWYM



Płyte uruchamiać dopiero po przeczytaniu tej instrukcji.

IO-HOB-0525 / 8070687
(06.2023 / v5)

SZANOWNY KLIENCIE,

Płyta Amica to połączenie wyjątkowej łatwości obsługi i doskonałej efektywności. Po przeczytaniu instrukcji, obsługa płyty nie będzie problemem.

Płyta, która opuściła fabrykę była dokładnie sprawdzona przed zapakowaniem pod względem bezpieczeństwa i funkcjonalności na stanowiskach kontrolnych.

Prosimy Państwa o uważną lekturę instrukcji obsługi przed uruchomieniem urządzenia. Przestrzeganie zawartych w niej wskazówek uchroni Państwa przed niewłaściwym użytkowaniem.

Instrukcję należy zachować i przechowywać tak, aby mieć ją zawsze pod ręką. Należy dokładnie przestrzegać instrukcji obsługi w celu uniknięcia nieszczęśliwych wypadków.

Uwaga!

Urządzenie obsługiwać tylko po przeczytaniu / zrozumieniu niniejszej instrukcji.


Urządzenie zostało zaprojektowane wyłącznie jako urządzenie do gotowania. Każde inne jego zastosowanie (np. do ogrzewania pomieszczeń) jest niezgodne z jego przeznaczeniem i może być niebezpieczne.

Producent zastrzega sobie możliwość dokonywania zmian nie wpływających na działanie urządzenia.

Oświadczenie producenta

Producent deklaruje niniejszym, że wyrób ten spełnia zasadnicze wymagania wymienionych poniżej dyrektyw europejskich:

- *dyrektywy niskonapięciowej 2014/35/UE,*
- *dyrektywy kompatybilności elektromagnetycznej 2014/30/UE,*
- *dyrektywy ekoprojektowania 2009/125/EC,*

i dlatego wyrób został oznakowany  oraz została wystawiona dla niego deklaracja zgodności udostępniana organom nadzorującym rynek.

Masz wątpliwości? Nie wszystko, co przeczytałeś w instrukcji jest zrozumiałe - zadzwoń do Centrum Serwisowego, gdzie uzyskasz wszechstronną pomoc.

tel. 801 801 800

SPIS TREŚCI

Podstawowe informacje.....	2
Wskazówki odnośnie bezpieczeństwa.....	4
Opis wyrobu.....	9
Instalacja.....	10
Obsługa.....	16
Czyszczenie i konserwacja.....	20
Postępowanie w sytuacjach awaryjnych.....	22
Dane techniczne.....	23

WSKAZÓWKI DOTYCZĄCE BEZPIECZEŃSTWA UŻYTKOWANIA

Uwaga. Urządzenie i jego dostępne części stają się gorące podczas użycia. Możliwość dotknięcia elementów grzejnych powinno być objęte szczególną troską. Dzieci poniżej 8 roku życia powinny trzymać się z daleka, chyba że są pod stałą opieką.

Niniejszy sprzęt może być używany przez dzieci w wieku od 8 lat i wyżej i osoby z ograniczeniami fizycznymi, czuciowymi albo umysłowymi albo brakiem doświadczenia i wiedzy, jeśli odbywa się pod nadzorem lub zgodnie z instrukcją użytkowania sprzętu, przekazanej przez osoby odpowiadające za ich bezpieczeństwo. Należy zwracać uwagę na dzieci, aby nie bawiły się sprzętem. Sprząatanie i czynności obsługowe nie powinny być robione przez dzieci bez nadzoru.

Uwaga. Gotowanie bez nadzoru tłuszczu lub oleju na płycie kuchennej może być niebezpieczne i doprowadzić do pożaru.

NIGDY nie próbuj gasić ognia wodą, ale wyłącz urządzenie i wtedy przykryj płomień np. pokrywką lub niepalnym kocem.

Uwaga. Niebezpieczeństwo pożaru: nie gromadź rzeczy na powierzchni do gotowania.

WSKAZÓWKI DOTYCZĄCE BEZPIECZEŃSTWA UŻYTKOWANIA

Uwaga. Jeżeli powierzchnia płyty jest pęknięta, wyłączyć prąd, aby uniknąć porażenia prądem elektrycznym.

Urządzeniem nie należy sterować zewnętrznym zegarem lub niezależnym układem zdalnego sterowania.

Do czyszczenia płyty nie wolno używać sprzętu do czyszczenia parą.

Uwaga. Używać tylko osłon płyty zaprojektowanych przez producenta urządzenia lub wskazanych przez producenta w instrukcji obsługi jako odpowiednie.

Stosowanie nieodpowiednich osłon może powodować wypadki.

WSKAZÓWKI ODNOŚNIE BEZPIECZEŃSTWA

- Przed pierwszym użyciem płyty ceramicznej należy przeczytać instrukcję użytkowania. W ten sposób zapewniamy sobie bezpieczeństwo oraz unikamy uszkodzenia płyty.
- Jeżeli płyta ceramiczna użytkowana jest w bezpośredniej bliskości radia, telewizora lub innego urządzenia emitującego, należy sprawdzić, czy zapewniona jest prawidłowość działania panelu sterującego płyty.
- Płytę winien podłączyć uprawniony instalator – elektryk.
- Nie wolno instalować płyty w pobliżu urządzeń chłodniczych.
- Meble w których zabudowywana jest płyta muszą być odporne na temperatury ok 100°C. Dotyczy to oklein, krawędzi, powierzchni wykonanych z tworzyw sztucznych, klejów oraz lakierów.
- Płytę należy użytkować tylko po jej zabudowaniu. W ten sposób zabezpieczamy się przed dotknięciem części pozostających pod napięciem.
- Naprawy urządzeń elektrycznych mogą przeprowadzać tylko specjaliści. Niefachowe naprawy powodują poważne niebezpieczeństwo dla użytkownika.
- Urządzenie zostaje tylko wówczas odłączone od sieci elektrycznej, gdy zostanie wyłączony bezpiecznik lub wtyczka zostanie wyciągnięta z gniazdka.
- Wtyczka przewodu przyłączeniowego powinna być dostępna po zainstalowaniu płyty.
- Należy zwracać uwagę na dzieci, aby nie bawiły się sprzętem. Dzieci mogą bowiem ściągnąć garnki czy rondle z gorącą potrawą i się poparzyć.
- Pola grzejne po włączeniu szybko się nagrzewają. Dlatego też należy je włączać dopiero po ustawieniu naczyń do gotowania. W ten sposób unikamy zbędnego zużycia energii elektrycznej.
- Wbudowany w układ elektroniczny wskaźnik szczytkowego nagrzania wskazuje czy płyta jest włączona względnie czy jest jeszcze gorąca.
- W przypadku zaniku napięcia w sieci skasowane zostają wszystkie nastawy i wskazania. Po ponownym pojawieniu się napięcia w sieci wskazana jest ostrożność, gdyż płyty nagrzane przed zanikiem napięcia, nie są już nadzorowane przez wskaźnik.
- Jeżeli gniazdo wtykowe jest w pobliżu pola grzejnego, należy zważać, aby kabel kuchni nie dotykał nagranych miejsc.
- Przy stosowaniu olejów i tłuszczów nie pozostawiać płyty bez nadzoru, gdyż istnieje zagrożenie pożarowe.
- Nie używać naczyń z tworzyw sztucznych i z folii aluminiowej. Topią się one w wysokich temperaturach i mogą uszkodzić szybę ceramiczną.
- Cukier, kwas cytrynowy, sól itp. w stanie stałym i płynnym oraz tworzywo sztuczne nie powinny dostać się do nagrzanego pola grzejnego.
- Jeżeli wskutek nieuwagi cukier lub tworzywo sztuczne dostaną się na gorące pole grzejne, w żadnym wypadku nie wolno wyłączać płyty, lecz należy zeszkrobać cukier i tworzywo ostrym skrobakiem. Chronić ręce przed poparzeniami i skaleczeniem.
- Przy stosowaniu płyty ceramicznej należy używać tylko garnków i rondli o płaskim dnie, nie posiadających krawędzi i zadziórów, gdyż w przeciwnym razie mogą powstać trwałe zadrapania szyby.

WSKAZÓWKI ODNOŚNIE BEZPIECZEŃSTWA

- Powierzchnia grzejna płyty ceramicznej odporna jest na szok termiczny. Nie jest ona wrażliwa ani na zimno, ani na gorąco.
- Należy unikać upuszczania przedmiotów na szybę. Uderzenia punktowe np. upadek buteleczki z przyprawami, mogą w niekorzystnym przypadku doprowadzić do pęknięć i odprysków płyty ceramicznej.
- Przez uszkodzone miejsca kipiące potrawy mogą się dostać do będących pod napięciem części płyty ceramicznej.
- Jeżeli powierzchnia jest pęknięta, wyłączyć prąd, aby uniknąć możliwości porażenia prądem elektrycznym.
- Należy przestrzegać wskazówek odnośnie pielęgnacji i czyszczenia płyty ceramicznej. W razie nieprawidłowości w postępowaniu z nią, nie odpowiadamy z tytułu gwarancji.
- Użytkowanie urządzenia do gotowania i pieczenia powoduje wydzielanie się ciepła i wilgoci w pomieszczeniu, w którym jest zainstalowane. Należy upewnić się, czy pomieszczenie kuchenne jest dobrze przewietrzane; należy utrzymywać otwarte naturalne otwory wentylacyjne lub zainstalować środki wentylacji mechanicznej (okap z mechanicznym wyciągiem).
- Długotrwałe intensywne używanie urządzenia może wymagać dodatkowego przewietrzania, na przykład otwarcia okna lub bardziej skutecznej wentylacji, np. zwiększenia wydajności wentylacji mechanicznej, jeśli jest stosowana.

JAK OSZCZĘDZAĆ ENERGIĘ



Kto korzysta z energii w sposób odpowiedzialny, chroni nie tylko domową kasę, lecz działa świadomie na rzecz środowiska naturalnego. Dlatego pomóżmy,

oszczędzamy energię elektryczną! A czyni się to w następujący sposób:

- **Stosowanie prawidłowych naczyń do gotowania.**

Garnki z płaskim i grubym dnem pozwalają zaoszczędzić do 1/3 energii elektrycznej. Należy pamiętać o pokrywce, w przeciwnym razie zużycie energii elektrycznej wzrasta czterokrotnie!

- **Dobranie naczyń do gotowania do powierzchni pola grzejnego.**

Naczynie do gotowania nie powinno być nigdy mniejsze od pola grzejnego.

- **Dbanie o czystość pól grzejnych i den garnków.**

Zabrudzenia zakłócają przekazywanie ciepła – silnie przypalone zabrudzenia da się często usunąć już tylko środkami silnie obciążającymi środowisko naturalne.

- **Unikanie niepotrzebnego „zagładania do garnków”.**

- **Nie wbudowywanie płyty w bezpośredniej bliskości chłodziarek/zamrażarek.**

Zużycie energii elektrycznej przez nie niepotrzebnie wzrasta.

ROZPAKOWANIE



Urządzenie na czas transportu zostało zabezpieczone przed uszkodzeniem przez opakowanie. Po rozpakowaniu urządzenia prosimy Państwa o usunięcie elemen-

tów opakowania w sposób nie zagrażający środowisku.

Wszystkie materiały zastosowane do opakowania są nieszkodliwe dla środowiska naturalnego, w 100% nadają się do odzysku i oznakowano je odpowiednim symbolem.

Uwaga! Materiały opakowaniowe (woreczki polietylenowe, kawałki styropianu itp.) należy w trakcie rozpakowywania trzymać z dala od dzieci.

USUWANIE ZUŻYTYCH URZĄDZEŃ

To urządzenie jest oznaczone zgodnie z Dyrektywą Europejską 2002/96/WE oraz polską Ustawą o zużyтым sprzęcie elektrycznym i elektronicznym symbolem przekreślonego kontenera na odpady.



Takie oznakowanie informuje, że sprzęt ten, po okresie jego użytkowania nie może być umieszczany łącznie z innymi odpadami pochodzącymi z gospodarstwa domowego.

Użytkownik jest zobowiązany do oddania go prowadzącym zbieranie zużytego sprzętu elektrycznego i elektronicznego. Prowadzący zbieranie, w tym lokalne punkty zbiórki, sklepy oraz gminne jednostki, tworzą odpowiedni system umożliwiający oddanie tego sprzętu.

Właściwe postępowanie ze zużyтым sprzętem elektrycznym i elektronicznym przyczynia się do uniknięcia szkodliwych dla zdrowia ludzi i środowiska naturalnego konsekwencji, wynikających z obecności składników niebezpiecznych oraz niewłaściwego składowania i przetwarzania takiego sprzętu.

OPIS WYROBU

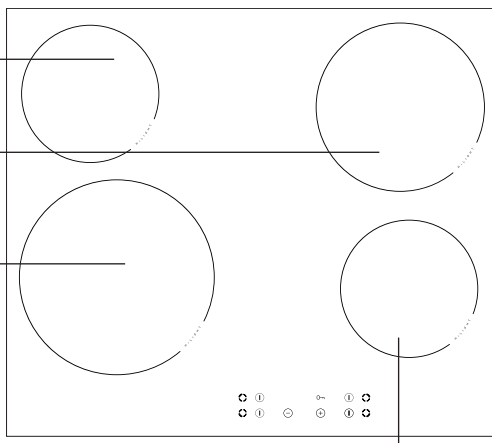
Opis płyty

Pole grzejne-tylne lewe
Ø 145mm

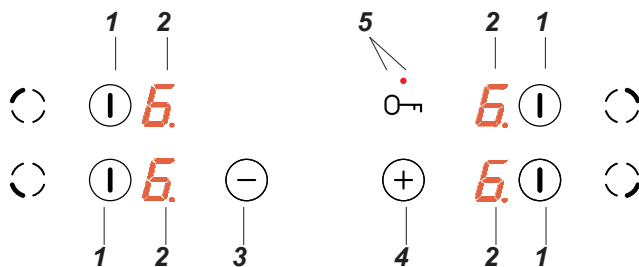
Podwójne pole grzejne-tylne prawe
Ø 180mm

Podwójne pole grzejne-przednie lewe
Ø 210mm

Pole grzejne-przednie prawe
Ø 145mm



Panel sterowania



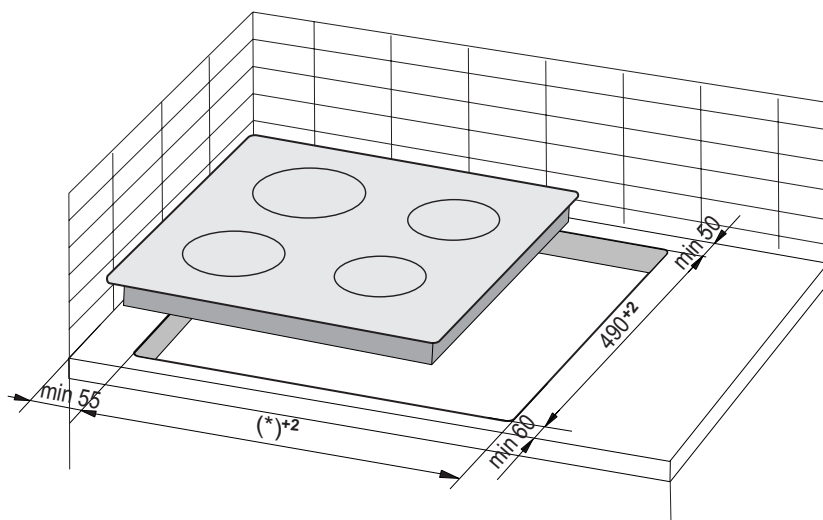
1. Sensor włącz/wyłącz/aktywacji pola grzejnego
2. Wskaźnik pól grzejących
3. Sensor minus
4. Sensor plus
5. Sensor klucz z diodą sygnalizacyjną LED

INSTALACJA

Przygotowanie blatu mebla do zabudowy płyty

- Grubość blatu mebla powinna wynosić od 28 do 40 mm, głębokość blatu min. 600 mm. Błat powinien być płaski i dobrze wypoziomowany. Należy uszczelnić i zabezpieczyć blat od strony ściany przed zalaniem i wilgocią.
- Odległość pomiędzy krawędzią otworu a krawędzią blatu z przodu powinna wynosić min. 60 mm, a z tyłu min. 50 mm.
- Odległość pomiędzy krawędzią otworu a ścianką boczną meblową powinna wynosić minimum 55 mm.
- Meble do zabudowy muszą mieć okładzinę oraz kleje do jej przyklejenia odporne na temperaturę 100°C. Nie spełnienie tego warunku może spowodować zdeformowanie powierzchni lub odklejenie okładziny.
- Krawędzie otworu powinny zostać zabezpieczone materiałem odpornym na wchłanianie wilgoci.
- Otwór w blacie wykonać zgodnie z wymiarami podanymi na rys. 1.
- Pod spodem płyty należy zostawić przynajmniej 25 mm wolnej przestrzeni aby umożliwić właściwy obieg powietrza i aby uniknąć przegrzania powierzchni wokół płyty.

1



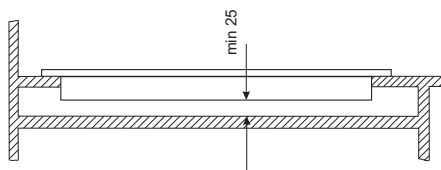
(*) 560 mm dla płyt 600 mm

(*) 750 mm dla płyt 770 mm

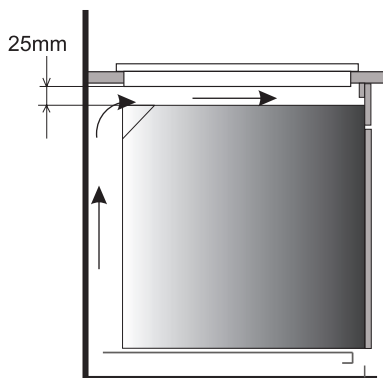
INSTALACJA

Uwaga. Podczas instalowania płyty w blacie szafki kuchennej należy zamontować półkę-przegrodę, jak na rysunku obok. Jeśli płyta jest instalowana nad piekarnikiem do zabudowy montowanie półki-przegrody nie jest konieczne.


Jeśli płyta została zainstalowana w blacie szafki kuchennej nad szufladą, należy osłonę dolną płyty przykryć płytą drewnianą lub podłogą ochronną do płyt ceramicznych.




Zabudowa w blacie szafki kuchennej.



Zabudowa w blacie szafki kuchennej nad piekarnikiem

 Zabronione jest mocowanie płyty nad piekarnikiem pozbawionym wentylacji.

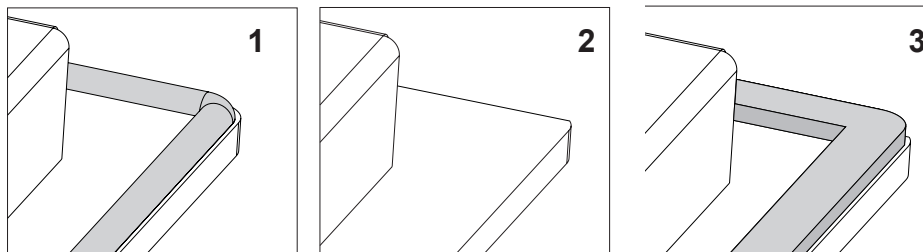
 Przewód przyłączeniowy płyty należy tak doprowadzić, aby nie dotykał osłony dolnej.

INSTALACJA

Uszczelka płyty została zamontowana przez producenta. (rys. 1)

UWAGA! Niektóre wyroby posiadają na wyposażeniu uszczelkę piankową. Przed zabudową urządzenia w blacie kuchennym należy od spodu płyty kuchennej (rys. 2) - przykleić uszczelkę, która jest dołączona do wyrobu wg. poniższych wskazówek:

- z uszczelki należy usunąć folię ochronną,
- uszczelkę należy następnie przykleić przy krawędzi płyty. (rys. 3)



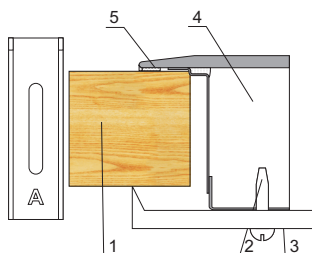
Zabudowa urządzenia bez uszczelki jest zabroniona.

INSTALACJA

Instalowanie płyty PB*4VQ247FN - uchwyt

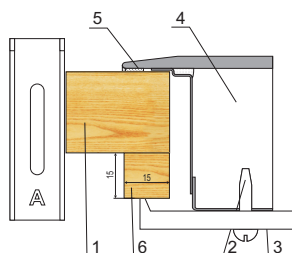
- W przypadku blatu o grubości 38 mm do mocowania płyty należy wykorzystać 4 uchwyty "A". Sposób montażu pokazano na rys. 2 i 3. W przypadku blatu o grubości 28 mm oprócz uchwytów "A" należy dodatkowo zastosować 4 drewniane klocki o wymiarach 15x15x50 mm. Sposób montażu pokazano na rys. 4 i 5.
- Sprawdzić czy uszczelka dokładnie przylega do płyty.
- Przykręcić lekko uchwyty od spodu płyty.
- Oczyszczyć blat, włożyć płytę w otwór i docisnąć do blatu.
- Ustawić uchwyty prostopadłe do krawędzi płyty i dokręcić do oporu.

2



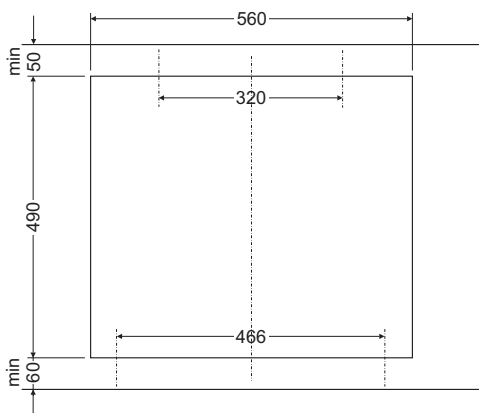
- 1 - blat mebla
- 2 - wkręt
- 3 - uchwyt mocujący
- 4 - płyta grzejna
- 5 - uszczelka płyty

4

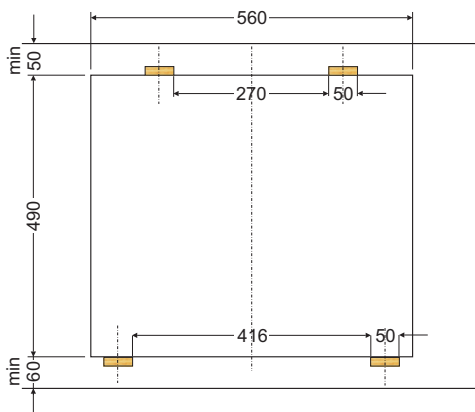


- 1 - blat mebla
- 2 - wkręt
- 3 - uchwyt mocujący
- 4 - płyta grzejna
- 5 - uszczelka płyty
- 6 - klocek z drewna

3



5



INSTALACJA

▶ Przyłączenie płyty do instalacji elektrycznej

Uwaga!

Przyłączenia do instalacji może dokonać tylko wykwalifikowany instalator posiadający stosowne uprawnienia. Zabrania się samowolnego dokonywania przeróbek lub zmian w instalacji elektrycznej.

▶ Wskazówki dla instalatora

Płyta jest przystosowana fabrycznie do zasilania prądem przemiennym trójfazowym (400 V 3N ~50 Hz). Przystosowanie płyty do zasilania prądem jednofazowym (230 V) jest możliwe poprzez odpowiednie zmostkowanie na listwie przyłączeniowej wg zamieszczonego schematu połączeń. Schemat połączeń jest zamieszczony również na spodniej części osłony dolnej. Dostęp do listwy przyłączeniowej jest możliwy po zdjęciu pokrywki na osłonie dolnej. Należy pamiętać o właściwym doborze przewodu przyłączeniowego uwzględniając rodzaj podłączenia i moc znamionową płyty.

Przewód przyłączeniowy należy zamocować w odciążce.

Uwaga!

Należy pamiętać o konieczności podłączenia obwodu ochronnego do zacisku listwy przyłączeniowej, oznaczonego znakiem \oplus . Instalacja elektryczna zasilająca płytę powinna być zabezpieczona odpowiednio dobranym zabezpieczeniem lub po zabezpieczeniu linii zasilającej, odpowiednim wyłącznikiem umożliwiającym odcięcie dopływu prądu w sytuacji awaryjnej.

Przed dokonaniem przyłączenia płyty do instalacji elektrycznej, należy zapoznać się z informacjami znajdującymi się na tabliczce znamionowej i schemacie podłączenia.

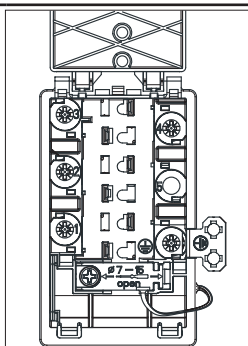
UWAGA! Instalator jest zobowiązany wydać użytkownikowi „świadectwo przyłączenia kuchni do instalacji elektrycznej” (znajduje się w karcie gwarancyjnej).

Inny sposób podłączenia płyty niż pokazano na schemacie może spowodować jej uszkodzenie.

INSTALACJA

SCHEMAT MOŻLIWYCH POŁĄCZEŃ

Uwaga! Napięcie elementów grzejnych 230V



Uwaga! W przypadku każdego z połączeń przewód ochronny musi być połączony z zaciskiem \oplus

Zalecany rodzaj przewodu przyłączeniowego

1	Dla sieci 230 V podłączenie jednofazowe z przewodem neutralnym, mostek łączy zaciski 1-2-3, przewód neutralny do 4, przewód ochronny do \oplus	1N~		H 0 5 V V - -F3G4 3x4mm ²
2	Dla sieci 400/230V podłączenie dwufazowe z przewodem neutralnym, mostki łączą zaciski 2-3 przewód neutralny do 4, przewód ochronny do \oplus	2N~		HO5VV- -F4G2,5 4x2,5mm ²
3	Dla sieci 400/230V podłączenie trójfazowe z przewodem neutralnym do 4, przewód ochronny do \oplus	3N~		H 0 5 V V - -F5G1,5 5x1,5mm ²

L1=R, L2=S, L3=T, N=zacisk przewodu neutralnego, \oplus =zacisk przewodu ochronnego

OBSŁUGA

Przed pierwszym włączeniem płyty

- najpierw należy dokładnie oczyścić płytę ceramiczną. Płytę ceramiczną należy traktować jak powierzchnię szklane.
- przy pierwszym użyciu może nastąpić przejściowe wydzielanie zapachów, dlatego należy włączyć wentylację w pomieszczeniu lub otworzyć okno.
- wykonać czynności obsługowe z zachowaniem wskazówek bezpieczeństwa.

Ceramiczna płyta grzejna wyposażona jest w sensory obsługiwane przez dotknięcie palcem oznakowanych powierzchni.

Każde przesterowanie sensora potwierdzone jest sygnałem akustycznym.

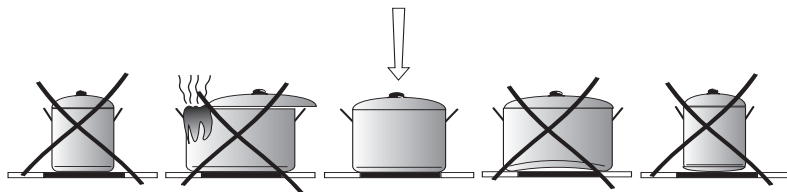
Należy zwracać uwagę aby przy włączaniu i wyłączaniu oraz przy nastawianiu stopnia mocy grzania **zawsze naciskać tylko jeden sensor**. W przypadku równoczesnego naciśnięcia większej ilości sensorów (z wyjątkiem przypadku wyłączenia pola grzejnego), system ignoruje wprowadzone sygnały sterujące, a przy długotrwałym naciskaniu wyzwala sygnał usterki.

Odpowiednie naczynia do gotowania

Do kuchenek z płytą ceramiczną istnieją specjalnie przebadane naczynia do gotowania i pieczenia. Należy przestrzegać instrukcji ich wytwórców. Naczynia do gotowania posiadające dno aluminiowe lub miedziane mogą pozostawiać metaliczne przebarwienia, bardzo trudne do usunięcia. Szczególną ostrożność zaleca się w przypadku naczyń emaliowanych, które po przypadkowym wygotowaniu się zawartości mogą spowodować nieodwracalne uszkodzenia. Dla osiągnięcia optymalnego zużycia energii, optymalnych czasów gotowania a także dla zapobieżenia przypaleniu się na płycie kipiących potraw należy przestrzegać następujących wskazówek.

Dno garnka:

Naczynia do gotowania / pieczenia winny posiadać stabilne, płaskie dno, gdyż dno z ostrymi krawędziami, zadziorami i ze zwęglonymi pozostałościami potraw może podrapać płytę ceramiczną i oddziaływać na nią ściernie!



Rozmiar garnka:

Średnica dna garnków i rondli winna odpowiadać możliwie dokładnie średnicy elementu grzejnego płyty.

Pokrywka garnka:

Pokrywka na garnku zapobiega ucieczce ciepła i w ten sposób skraca czas nagrzewania i zmniejsza zużycie energii elektrycznej.

OBSŁUGA

Panel sterowania

Po podłączeniu płyty do sieci elektrycznej, powinna zapalić się dioda nad sensorem klucz (5), po czym musimy odblokować płytę naciskając sensor (5) do momentu zgaśnięcia diody nad tym sensorem, następnie możemy uruchomić płytę ceramiczną.



Nie należy ustawiać żadnych przedmiotów na powierzchniach sensorów (może zostać wywołone rozpoznanie usterki), powierzchnie te należy utrzymywać stale w czystości.

Włączenie płyty grzejnej

Jeżeli płyta grzejna jest wyłączona wówczas wszystkie pola grzejne są odłączone a wskaźniki nie świecą.

Przez dotknięcie głównego sensora (1) włączamy płytę - dane pole grzejne, a na wskaźniku pola grzejnego (2) ukazuje się na 10 sekund „0”. Można teraz nastawić żądany stopień mocy grzania przy pomocy sensora (+)(4) lub (-)(3) (patrz Nastawianie stopnia mocy grzania).



**Jeżeli w ciągu 10 sekund nie zostanie przesterowany żaden sensor, wówczas płyta grzejna wyłącza się.
Jeżeli aktywne jest zabezpieczenie przed dziećmi, wówczas nie da się włączyć płyty grzejnej (patrz Odblokowanie płyty grzejnej).**

Włączenie pola grzejnego

Po włączeniu płyty sensorem głównym danego pola (1) można obsługiwać pola grzejnego w następujący sposób:

1. Wybrać pożądane pole grzejne sensorem głównym od danego pola (1) (przyporządkowanie sensorów odpowiada rozmieszczeniu pól grzejnych),
2. Sensorem (+)(4) lub (-)(3) ustawiamy pożądany stopień grzania,
3. W celu zmiany nastawy mocy grzania ponownie jak w punkcie 1 najpierw wybieramy pożądane pole grzejne sensorem głównym danego pola (1), a następnie nastawiamy pożądany stopień mocy grzania sensorem (+)(4) lub (-)(3).



**Jeżeli w ciągu 10 sekund nie zostanie przesterowany żaden sensor, wówczas pole grzejne wyłącza się.
Pole grzejne jest aktywne, gdy cyfra świeci się jaśniej od pozostałych wskaźników, co oznacza że pole jest gotowe do wykonywania nastaw mocy grzejnej.**

Nastawienie stopnia mocy grzania

W celu nastawienia stopnia mocy grzania musimy w pierwszej kolejności wybrać sensorem wyboru pola grzejnego (1) pożądane pole grzejne. Następnie w czasie wskazania na wskaźniku pola grzejnego (2) „0” możemy zacząć nastawiać pożądany stopień mocy grzania przy pomocy sensora (+)(5) lub (-)(4).

OBSŁUGA

Układ automatycznego zmniejszania mocy grzania

Każde pole grzejne wyposażone jest w układ automatycznego zmniejszania mocy grzania. Jeżeli zostanie on uaktywniony, wówczas dane pole grzejne jest załączone z pełną mocą na czas zależny od wybranego stopnia mocy grzejnej gotowania, a następnie zostaje przełączone na ten stopień mocy grzejnej gotowania.

Uaktywnienie układu automatycznego zmniejszania mocy grzania następuje przez wybór stopnia mocy grzania przy pomocy sensora (-)(3) do momentu pojawienia się „9” na wyświetlaczu (2) następnie raz naciskając sensor (+) (4) zwiększamy nastawę do poziomu „A” i w tym momencie za pomocą sensora (-)(3) ustawiamy poziom na, która ma zostać zredukowana moc. Jeżeli przy cyfrze na wyświetlaczu (2) po prawej stronie na dole znajdują się kropka to oznacza, że układ automatycznego zmniejszania mocy jest aktywny.

Jeżeli w ciągu 10 sekund rozpoczniemy nastawianie mocy grzejnej gotowania przez dotknięcie sensora (-)(3), wówczas układ automatycznego zmniejszania mocy grzania jest uaktywniona, a kropka przy poziomie mocy przez cały czas jego aktywacji.

Teraz możemy w każdej chwili zmienić nastawę stopnia mocy grzejnej gotowania w sposób opisany w rozdziale „Nastawianie stopnia mocy grzejnej”.



Jeśli zaczniemy nastawiać stopień mocy grzania dopiero po 10 sekundach, wówczas zgaśnie kropka przy wskaźniku od mocy, układ automatycznego zmniejszania mocy grzejnej nie jest aktywny.



Jeśli nie życzymy sobie uaktywnienia układu automatycznego zmniejszania mocy grzejnej, wówczas najlepiej rozpocząć wybór stopnia mocy grzania od sensora (+)(4).

Stopień mocy grzejnej gotowania	Czas szybkiego gotowania (min)
1	1'11"
2	2'44"
3	4'47"
4	5'28"
5	6'29"
6	1'11"
7	2'44"
8	2'44"
9	-

OBSŁUGA

Wyłączanie jednego pola grzejnego

Jedno pole grzejne można wyłączyć w następujący sposób:

1. Wybieramy pożądaną pole grzejne sensorem głównym danego pola (1),
 2. Następnie naciskamy jednocześnie sensor (+)(4) i (-)(3) lub sensorem (-)(3) zmniejszamy nastawę do „0” lub naciskamy sensor główny danego pola (1) przez ok. 3 sekundy.
- Na wskaźniku ukazuje się litera „H” - symbol nagrzania szczątkowego.

Funkcja blokady

Funkcja blokady załączana sensorem klucz (5) służy do tego, aby chronić włączone pole grzejne przed niepożądaną zmianą nastaw lub wyłączeniem przez dzieci, zwierzęta domowe itp. Gdy zablokujemy płytę grzejną, w chwili gdy wszystkie pola grzejne są wyłączone (na wskaźnikach pól grzejnych świeci się „0”), wówczas płyta grzejna chroniona jest przed niezamierzonym uruchomieniem, a jej włączenie możliwe jest po odblokowaniu.



Po wystąpieniu zaniku napięcia w sieci blokada zostaje automatycznie włączona.

Zablokowanie płyty grzejnej

W celu zablokowania płyty grzejnej należy nacisnąć sensor klucz (5) do chwili gdy zacznie świecić dioda sygnalizacyjna (5).
Gdy zapali się dioda, rozbrzmiewa krótki sygnał akustyczny.

Odblokowanie płyty grzejnej

W celu odblokowania płyty grzejnej należy nacisnąć sensor klucz (5) do chwili gdy zgaśnie dioda sygnalizacyjna (5). Po zgaśnięciu diody, rozbrzmiewa krótki sygnał akustyczny.

OBSŁUGA

Wskaźnik ciepła resztkowego

Po zakończeniu gotowania, w szkle ceramicznym pozostaje energia cieplna zwana ciepłem resztkowym. Wyświetlenie wskazania ciepła resztkowego odbywa się w dwóch etapach. Po wyłączeniu pola grzewczego lub całego urządzenia, gdy temperatura przekracza 65°C, na odpowiednim wyświetlaczu pojawi się wskazanie „H”. Wskazanie ciepła resztkowego wyświetlane jest tak długo, jak temperatura pola grzejnego przekracza 65°C.

Gdy temperatura spadnie poniżej 65°C wskaźnik ciepła resztkowego zostanie wygaszony. Gdy podczas wyświetlania wskazania resztkowego o temperaturze powyżej 65°C zniknie zasilanie, to po przywróceniu zasilania w urządzeniu wskaźnik ciepła resztkowego będzie migał. Wskaźnik ciepła resztkowego będzie migał na wyświetlaczu aż upłynie maksymalny czas stygnięcia lub zostanie wybrane i włączone pole grzejne.



W czasie działania wskaźnika ciepła resztkowego nie wolno dotykać pola grzejnego ze względu na możliwość poparzenia ani stawiać na nim wrażliwych na ciepło przedmiotów !



Podczas przerwy w dostawie prądu wskaźnik nagrzania szczątkowego „H” nie jest już wyświetlany. Pomimo to pola grzejne mogą być wówczas jeszcze gorące!



Ograniczenie czasu pracy

W celu zwiększenia niezawodności pracy płyta grzejna wyposażona jest w ogranicznik czasu pracy dla każdego z pól grzejnych. Maksymalny czas pracy ustala się stosownie do ostatnio wybranego stopnia mocy grzejnej.

Jeżeli nie zmieniamy stopnia mocy grzejnej przez dłuższy czas (patrz tabela) wówczas przynależne pole grzejne zostaje automatycznie wyłączone i uaktywniony zostaje wskaźnik nagrzania szczątkowego. Możemy jednak w każdej chwili włączać i obsługiwać poszczególne pola grzejne zgodnie z instrukcją użytkowania.

Stopień mocy grzejnej	Maksymalny czas pracy w godzinach
1	10
2	5
3	5
4	4
5	3
6	2
7	2
8	2
9	1

Wyłączanie całej płyty grzejnej

Płyta grzejna pracuje, gdy włączone jest co najmniej jedno pole grzejne. Naciskając sensor główny (1) przez ok. 3 sekundy wyłączamy pole i tak z każdym załączonym polem lub przytrzymujemy sensor główny (1) przez ok. 5 sekund i wyłączamy całą płytę. Na wskaźniku pola grzejnego (2), które działało świeci się litera „H” - symbol nagrzania szczątkowego.

CZYSZCZENIE I KONSERWACJA

Dbłość użytkownika o bieżące utrzymanie płyty w czystości oraz właściwa jej konserwacja, wywierają znaczący wpływ na wydłużenie okresu jej bezawaryjnej pracy.

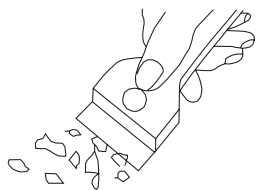


Przy czyszczeniu szyby ceramicznej obowiązują te same zasady co w przypadku powierzchni szklanych. W żadnym wypadku nie stosować ściernych lub agresywnych środków czyszczących ani piasku do szorowania lub gąbki o drapiącej powierzchni.

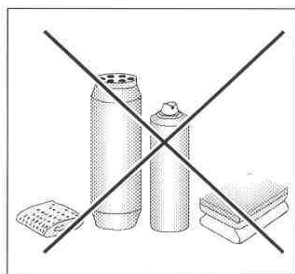
Do czyszczenia nie może być używany sprzęt do czyszczenia parą.

Czyszczenie po każdym użyciu

- **Lekkie, nieprzypalone zabrudzenia** zetrzeć wilgotną ściereczką bez środka czyszczącego. Zastosowanie środka do mycia naczyń może spowodować wystąpienie niebieskawych przebarwień. Te uporczywe plamy nie zawsze dadzą się usunąć przy pierwszym czyszczeniu, nawet przy zastosowaniu specjalnego środka do czyszczenia.
- **Mocno przywarte zanieczyszczenia usuwać ostrym skrobakiem. Następnie zetrzeć powierzchnię grzejną wilgotną ściereczką.**



Skrobak do czyszczenia płyty



Usuwanie plam

- **Jasne plamy o zabarwieniu perłowym (pozostałości aluminium)** można usuwać z ochłodzonej płyty grzejnej przy pomocy specjalnego środka czyszczącego. Pozostałości wapienne (np. po wykipieniu wody) można usuwać octem lub specjalnym środkiem czyszczącym.
- Przy usuwaniu cukru, potraw z zawartością cukru, tworzyw sztucznych i folii aluminiowej nie wolno wyłączać danego pola grzejnego! Należy natychmiast dokładnie zeszkobać resztki (w gorącym stanie) ostrym skrobakiem z gorącego pola grzejnego. Po usunięciu zabrudzenia można płytę wyłączyć i ostudzoną już płytę doczyścić specjalnym środkiem czyszczącym.

Specjalne środki czyszczące można nabyć w domach towarowych, specjalnych sklepach elektrotechnicznych, drogeriach, w handlu spożywczym i w salonach kuchennych. Ostre skrobaki można nabyć w sklepach dla majsterkowiczów oraz w sklepach ze sprzętem budowlanym, jak również w sklepach z akcesoriami malarskimi.

CZYSZCZENIE I KONSERWACJA

Nigdy nie nanosić środka czyszczącego na gorącą płytę. Najlepiej pozwolić środkom czyszczącym podeschnąć i potem dopiero je zetrzeć na mokro. Ewentualnie pozostające resztki środka czyszczącego należy zetrzeć wilgotną ściereczką przed ponownym nagraniem. W przeciwnym razie mogą one działać żrąco.

W przypadku nieprawidłowego postępowania z szybą ceramiczną płyty nie ponosimy odpowiedzialności z tytułu gwarancji!

Przeglądy okresowe

Poza czynnościami mającymi na celu bieżące utrzymanie płyty w czystości należy:

- przeprowadzać okresowe kontrole działania elementów sterujących i zespołów roboczych płyty. Po upływie gwarancji, przynajmniej raz na dwa lata, należy zlecić w punkcie obsługi serwisowej wykonanie przeglądu technicznego płyty,
- usunąć stwierdzone usterki eksploatacyjne,
- dokonać okresowej konserwacji zespołów roboczych płyty,

Uwaga!

Jeżeli sterowanie z jakiegokolwiek powodu nie daje się już obsługiwać w stanie włączonym płyty, wówczas należy wyłączyć istniejący wyłącznik główny lub wykręcić odpowiedni bezpiecznik i zwrócić się do serwisu.

Uwaga!

W przypadku wystąpienia pęknięć lub wylamań szyby ceramicznej należy płytę natychmiast wyłączyć i odłączyć od sieci. W tym celu należy wyłączyć bezpiecznik lub wyciągnąć wtyczkę z gniazdka. Następnie należy zwrócić się do serwisu.


Uwaga!

Wszelkie naprawy i czynności regulacyjne powinny być wykonywane przez właściwy punkt obsługi serwisowej lub przez instalatora posiadającego stosowne uprawnienia.

POSTĘPOWANIE W SYTUACJACH AWARYJNYCH

W każdej sytuacji awaryjnej należy:

- wyłączyć zespoły robocze płyty
- odłączyć zasilanie elektryczne
- zgłosić naprawę
- niektóre drobne usterki użytkownik może usunąć sam kierując się wskazówkami podanymi w tabeli poniżej, zanim zwróci się Państwo do działu obsługi klienta lub serwisu należy sprawdzić kolejne punkty w tabeli.

PROBLEM	PRZYCZYNA	POSTĘPOWANIE
1. Urządzenie nie działa	- przerwa w dopływie prądu	- sprawdzić bezpiecznik instalacji domowej, przepalony wymienić
2. Urządzenie nie reaguje na wprowadzane wartości	- panel obsługowy nie został włączony	- włączyć
	- zbyt krótko naciskano przycisk (mniej niż sekundę)	- naciskać przyciski nieco dłużej
	- naciśnięto równocześnie więcej przycisków	- zawsze naciskać tylko jeden przycisk (z wyjątkiem gdy wyłączamy pole grzejne)
3. Urządzenie nie reaguje i wydaje krótki sygnał akustyczny	- włączone jest zabezpieczenie przed dziećmi (blokada)	- wyłączyć zabezpieczenie przed dziećmi (blokada)
4. Urządzenie nie reaguje i wydaje długi sygnał akustyczny	- nieprawidłowa obsługa (naciśnięto niewłaściwe sensory lub zbyt szybko)	- ponownie uruchomić płytę
	- sensor(y) zakryty(e) lub zabrudzony(e)	- odkryć lub oczyścić sensory
5. Całe urządzenie się wyłącza	- po włączeniu nie wprowadzono żadnych wartości przez czas dłuższy niż 10 s.	- ponownie włączyć panel obsługowy i natychmiast wprowadzić dane
	- sensor(y) zakryty(e) lub zabrudzony(e)	- odkryć lub oczyścić sensory
6. Jedne pole grzejne wyłącza się	- ograniczenie czasu pracy	- ponownie włączyć pole grzejne
	- sensor(y) zakryty(e) lub zabrudzony(e)	- odkryć lub oczyścić sensory
7. Nie świeci wskaźnik ciepła szczytkowego, mimo że pola grzejne są jeszcze gorące	- przerwa w dopływie prądu, urządzenie zostało odłączone od sieci	- wskaźnik ciepła szczytkowego zadziała ponownie dopiero po najbliższym włączeniu i wyłączeniu panelu sterowania
8. Pęknięcie w kuchennej płycie ceramicznej	 Niebezpieczeństwo! Natychmiast odłączyć płytę ceramiczną od sieci (bezpiecznik). Zwrócić się do najbliższego serwisu.	
9. Gdy wada pozostaje wciąż jeszcze nie usunięta	Odłączyć kuchenną płytę ceramiczną od sieci (bezpiecznik!). Zwrócić się do najbliższego serwisu. Ważne! Państwo są odpowiedzialni za prawidłowy stan urządzenia i właściwe użytkowanie w gospodarstwie domowym. Jeżeli z powodu błędu obsługi wezwą Państwo serwis, wówczas wizyta taka nawet w okresie gwarancyjnym będzie się dla Państwa wiązała z kosztami. Za szkody spowodowane nieprzestrzeganiem niniejszej instrukcji nie możemy niestety odpowiadać.	

DANE TECHNICZNE

Napięcie znamionowe:	230/400V 3N~50 Hz
Moc znamionowa płyty:	6,5 kW
Model:	PG4VQ247FN
- pole grzejne: 2 x Ø 145 mm	1200 W
- pole grzejne: 1 x Ø 180 mm	1800 W
- pole grzejne: 1 x Ø 210 mm	2300 W
Wymiary:	592 x 522 x 50;
Waga:	ca. 7,8 kg;

Spełnia wymagania norm EN 60335-1; EN 60335-2-6 obowiązujących w Unii Europejskiej.

Amica S.A.
ul. Mickiewicza 52
64-510 Wronki
tel. 67 22 22 148
www.amica.com.pl

Amica



Centrum Serwisowe
801 801 800