

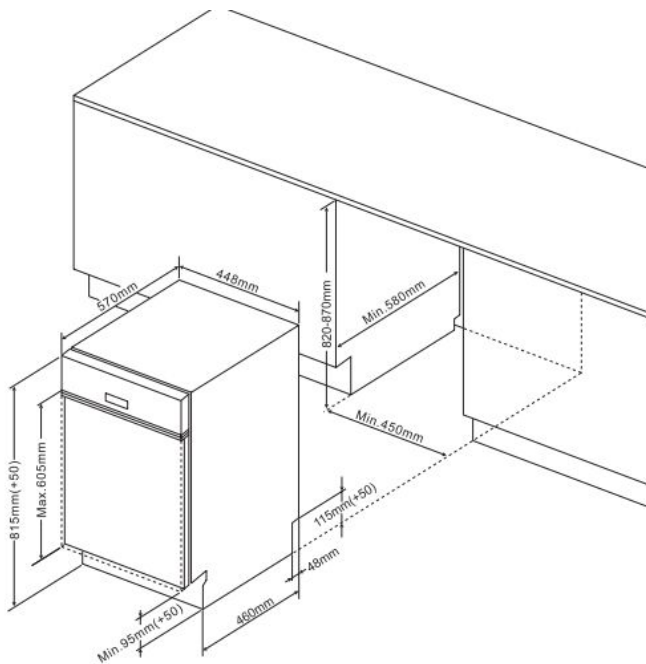
Edelstahlblende

- 10 Maßgedecke
- Aquastopp Sicherheitsschlauch, elektronisch
- Startzeitvorwahl, 3/6/9/12 h
- 6 Programme
- 4 Spültemperaturen
- **OpenDry - Türöffnung nach Programmende**
- Halbbeladung
- Klarspüler-, Salzangelanzeige
- **Flex Besteckschublade**
- Aqua Spray mit 3 Sprüharmen
- verstellbare Tassenablage
- Innenbehälter: Edelstahl

Technische Daten (Ref-Programm: ECO 3:35 h)*

- Energieeffizienzklasse: D
- Energieverbrauch pro 100 Spülgänge: 67 kWh
- Wasserverbrauch pro Spülgang: 9,0 l
- Luftschallemission: 47 dB (A) re 1 pW, Klasse: C
- Nische (HxBxT): 820-870 x 450 x min. 580 mm
- Tiefe bei geöffneter Tür: 1150 mm
- hocheinbaubar
- Frontjustierung: 3,2-5,0 kg Möbelfrontgewicht
- von vorne verstellbare Hinterfüße
- Anschlusswert: 1,93 kW
- Spannung/Frequenz: 230 V / 50 Hz
- Kabellänge mit Schuko-stecker: 150 cm, Position Rückseite: links
- Schlauchlänge Zu-/Abfluss: 150 / 140 cm, Position Rückseite: rechts / rechts
- Gewicht netto/brutto: 35,0 / 40,5 kg
- Transportmaße (HxBxT): 890 x 495 x 645 mm

EAN 5906006941567



Technische Daten

| | |
|-------------------|----------------|
| Modell / Art.-Nr. | EGSP 561 000 E |
| Bauart | integriert |
| Breite | 45,0 |
| Farbe | Edelstahl |

| Leistung | |
|---|-----------|
| Energieeffizienzklasse | D |
| Referenzprogramm / Dauer Referenzprogramm (Min) | Eco / 215 |
| Schall-Leistung (dB re 1pW) | 47 |
| Luftschallemissionsklasse | C |
| Energieverbrauch pro 100 Spülgänge | 67 |
| Standardspülgang Verbrauch, (l) | 9,0 |
| Gewichtete Leistungsaufnahme im Aus-Zustand (W) / Gewichtete Leistungsaufnahme im Stand-by (W) | 0,5 / 1,0 |

| Ausstattung | |
|---|--------------|
| Steuerung | elektronisch |
| Durchlauferhitzer-Technik | • |
| Maßgedecke | 10 |
| Sprühebene(n) | 3 |
| Schmutzsensord / Automatikprogramm | - / - |
| Wasseranschluss in °C maximal | 60 |
| Schwimmerschalter / Aqua Stopp / elektronisch | • / • / • |
| höhenverstellbarer Oberkorb | unbeladen |
| klappbare Tellerablagen Oberkorb | - |
| Anzahl Tassenablagen Oberkorb | 1 |
| klappbare Tellerablagen Unterkorb | - |
| Flex-Besteckschublade | • |
| Innenbeleuchtung | - |

| Bedienung | |
|---------------------------|-------|
| Display | - |
| BlueDot | - |
| Programmablaufanzeige | - |
| Salz- / Klarspüleranzeige | • / • |

| Zusatzfunktionen | |
|---|--------------|
| Halbbeladung / Zonenspülen | • / - |
| StrongWash / Turbo Drying | - / - |
| WaterSpinner | - |
| Startzeitvorwahl in h / Restzeitanzeige | 3/6/9/12 / - |

| Programme / Optionen | |
|---------------------------------|--|
| Anzahl Programme / Temperaturen | 6 / 4 |
| Programme | Intensiv 65°C 205 Min. / Eco 45°C 215 Min. / Glas 50°C 120 Min. / 90 Min. 55°C 90 Min. / Kurz 40°C 30 Min. / {Prog |

| Technische Daten* | |
|---|-----------------------|
| hocheinbaubar | • |
| Wasserdruck (bar) | 0,4 - 10 |
| höhenverstellbar, von vorne verstellbare Hinterfüße | • |
| Schlauchlänge Zulauf / Ablauf (cm) | 150 / 140 |
| Position Zulauf- / Ablaufschlauch (Rückansicht) | rechts / rechts |
| Kabellänge mit Schukostecker (cm) | 150 |
| Position Netzkabel (Rückansicht) | links |
| Gerätemaße H x B x T (mm) | 815 x 448 x 570 |
| Nischenmaße H x B x T (mm) | 820 - 870 x 450 x 580 |
| Tiefe bei geöffneter Tür (mm) | 1150 |
| Möbellfrontgewicht max. (kg) | 3,2-5,0 kg |
| Anschlusswert (kW) | 1,93 |
| Spannung (V) / Frequenz (Hz) | 230 / 50 |
| Absicherung (A) | 10 |
| Gewicht netto / brutto (kg) | 35,0 / 40,5 |
| Transportmaße HxBxT (mm) | 890 x 495 x 645 |
| EAN | 5906006941567 |

NACHKAUFBARES ZUBEHÖR

*Technische Daten nach delegierter Verordnung (EU) Nr. 2019/2017.

1) Auf der Grundlage von 100 Standardreinigungszyklen bei Kaltwasserbefüllung und dem Verbrauch der Betriebsarten mit geringer Leistungsaufnahme. Der tatsächliche Energieverbrauch hängt von der Art der Nutzung des Geräts ab.

2) Auf der Grundlage von 100 Standardreinigungszyklen. Der tatsächliche Wasserverbrauch hängt von der Art der Nutzung des Geräts ab.