



- Festtür-Technik
- Be- und Entlüftung im Sockel

Nutzzinhalt total: 135 l

- Kühlen: 135 l

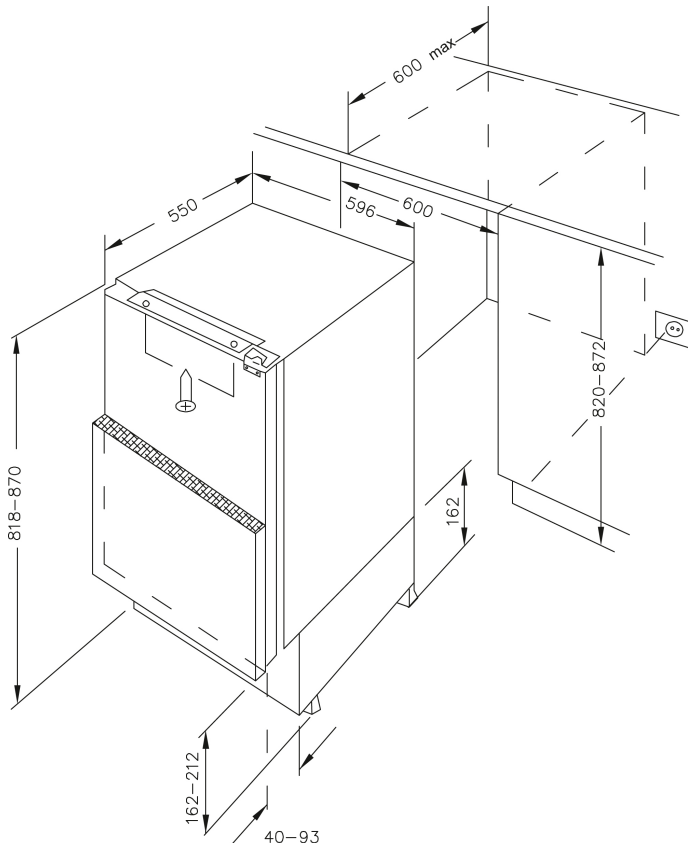
Kühlen

- Abtauung: automatisch
- 2 Glasablagen
- 2 Gemüseschubladen
- 2 Türablagen
- LED-Beleuchtung, seitlich
- Zubehör: Eiertablett

Technische Daten*

- Energieeffizienzklasse: E
- Energieverbrauch: pro Jahr 92 kWh
- Luftschallemission: 40 dB(A)re1pW, Klasse: C
- Nische (HxBxT): 820-872 x 600 x 600 mm
- Türanschlag rechts, wechselbar: Ja
- Länge Anschlusskabel: 230 cm
- höhenverstellbare Vorderfüße
- Spannung/Frequenz: 220-240 V / 50 Hz
- Klimaklasse: ST, 16 - 38 °C
- Gewicht netto/brutto: 28,0 kg / 31,0 kg
- Transportmaß (HxBxT): 880 x 640 x 600 mm

EAN 5906006714314



* Technisch bedingte Änderungen, Maß- und Farbabweichungen, Druckfehler und Irrtümer bleiben vorbehalten. Farbliche Abweichungen in den Abbildungen gegenüber den Original-Gerätefarben sind drucktechnisch bedingt.

Technische Daten

Modell / Art.-Nr.	UVKSS 351 900
Ausstattungsline	-
Farbe	weiß
Kategorie	Unterbau-Vollraum-Kühlschrank
Sternekenzeichnung:	-
Montagetechnik	Festtür-Technik

Leistung	
Energieeffizienzklasse 1)	E
Energieverbrauch kWh/Jahr 2)	92
Nutzzinhalten (Liter)	135
Nutzzinhalten Kühlen / Gefrieren (Liter)	135 / -
Gefrierleistung (kg/24 Std.) / Temperaturanstiegszeit (Std.)	- / -
Luftschallemission	40
Luftschallemissionsklasse	C
Klimaklasse	ST
Klimaklasse Min - Max (°C)	16 - 38

Ausstattung	
NoFrost-Technik	-
Temperaturregelung / Position	mechanisch / in Beleuchtungseinheit
Kühlteil und Gefrierteil getrennt steuerbar	-
CoolBalance	-
Inverter Kompressor	-
Temperaturalarm Kühlteil / Gefrierteil	- / -
Tür-Offen-Alarm	-
Superkühlfunktion / Supergefrierfunktion	- / -
Holiday-Schaltung	-
Ökofunktion	-
Abtauvorgang Kühlteil / Gefrierteil	automatisch / -
Verstellfüße vorne / hinten	• / -
Türanschlag / wechselbar	rechts / •

Kühlteil	
Anzahl Glasablagen	2
Chrom-Flaschengitter	-
Obst-/Gemüseschublade mit Glasabdeckung	2
AdaptZone	-
VitControl Schublade	-
Anzahl Türablagen gesamt	2
Flaschenfach	2
Innenbeleuchtung / Position	LED / seitlich

Gefrierteil	
Transparente Gefrierschubladen	-
Glasablagen im Gefrierraum	-
Gefrierfach mit Klappe	-

Zubehör	
Eiertablett	1
Eiswürfelbehälter	-

Technische Daten	
Gerätemaße H x B x T (mm)	818 x 596 x 550
Spannung (V) / Frequenz (Hz)	220-240 / 50
Kabellänge mit Schukostecker (cm)	230
Gewicht netto / brutto (kg)	28,0 / 31,0
Transportmaße HxBxT (mm)	880 x 640 x 600
EAN	5906006714314

1) nach Verordnung (EU) 2019/2016
2) auf der Grundlage von Ergebnissen der Normprüfung über 24 Stunden. Der tatsächliche Verbrauch hängt von der Nutzung und vom Standort des Gerätes ab.