



Teleskophaube

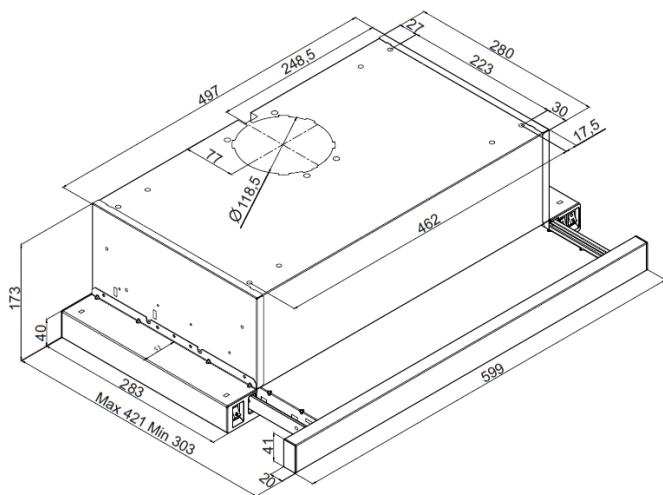
- Edelstahl
- Kippschalter
- **Lichtwärme 2700 K**
- Abluft-/Umluftbetrieb
- 3 Leistungsstufen 170-415 m³/h
- Beleuchtung: 2 x LED / 3,0 W,
- 2 Aluminium Fettfilter, spülmaschinengeeignet

Sonder-Zubehör, nachkaufbar

- Kohlefilter: FWK 124, 2 Stück

Technische Daten*

- Energieeffizienzklasse: A
- Energieverbrauch: pro Jahr 24,8 kWh/Jahr
- Fluidynamische Effizienzklasse: B
- Beleuchtungseffizienzklasse: C
- Klasse Fettabscheidegrad: E
- Geräusch: min. 49 dB - max. 70 dB
- Gerätemaß (HxBxT): 173,0-173,0 x 599 x 303 mm
- Abstand Rückwand/Leuchte: 6 mm
- Abluftstutzen: 120 mm Ø
- Anschlusswert: 0,13 kW
- Spannung/Frequenz: 230 V / 50 Hz
- Kabellänge mit Schuko-stecker: 130 cm
- Gewicht netto/brutto: 6,4 kg / 7,3 kg
- Transportmaße (HxBxT): 240 x 650 x 380 mm



EAN 5906006954093

Technische Daten

| | |
|----------------------------|-------------------|
| Modell / Art.-Nr. | FH 664 621 E |
| Art der Installation | Flachschirmhauben |
| Designdetail | Teleskophaube |
| Breite in cm | 60,0 |
| Farbe | Edelstahl |
| Steuerung / GestureControl | mechanisch / - |
| EBM Papst Motor | - |
| Randabsaugung | - |

Bedienkomfort / Anzeige

| | |
|---------------------------------------|--------------|
| Bedienung | Kippschalter |
| Display / Farbe | - / - |
| elektronische Anzeige Filtersättigung | - |
| Fettfilter | 2 |

Eigenschaften / Ausstattung

| | |
|--------------------------------------|-----------------------|
| Lichtwärme in K | 2700 |
| Abluft-/Umluftbetrieb | Abluft-/Umluftbetrieb |
| Anzahl Leistungsstufen | 3 |
| Art / Anzahl / Leistung der Leuchten | LED / 2 / 3,0 (W) |
| Dimm-Funktion | - |
| Anzahl Motoren | 1 |
| Fettfilter | 2 |
| Abluftstutzen | Ø 120 mm |

Zubehör im Lieferumfang enthalten

| | |
|--------------------------------------|-------|
| Abluftschlauch Ø 15 cm / Kohlefilter | - / - |
|--------------------------------------|-------|

Technische Daten*

| | |
|---|--------------|
| Energieverbrauch kWh/Jahr | 24,8 |
| Energieeffizienzklasse / Index | A / 53,5 |
| Fluidynamische Effizienz FDEhood | 24,3 |
| Beleuchtungseffizienz LEhood (Lux/W) | 17,0 |
| Beleuchtungseffizienzklasse | C |
| Fettabscheidegrad GFEhood | 55,1 |
| Klasse für den Fettabscheidegrad | E |
| Luftstrom bei min. / max. Geschwindigkeit (m³/h) | 170 / 415 |
| Leistungswert Intensivstufe (m³/h) | - |
| Schalleistungspegel min. / max. (dB) | 49 / 70 |
| Schalleistungspegel Intensivstufe (dB) | - |
| Leistungsaufnahme im Aus-Zustand (W) / Stand-By (W) | - / - |
| Leistung (m³/h) / Schalleistungspegel (dB) - Stufe 1, Abluftbetrieb | 170,0 / 49,0 |
| Leistung (m³/h) / Schalleistungspegel (dB) - Stufe 2, Abluftbetrieb | 270,0 / 60,0 |
| Leistung (m³/h) / Schalleistungspegel (dB) - Stufe 3, Abluftbetrieb | 415,0 / 70,0 |
| Leistung (m³/h) / Schalleistungspegel (dB) - Stufe 4, Abluftbetrieb | - / - |
| Leistung (m³/h) / Schalleistungspegel (dB) - Stufe 5, Abluftbetrieb | - / - |
| Zeitverlängerungsfaktor | 1,1 |
| Lufstrom gemessen im Bestpunkt - Q BEP (m³/h) | 175,0 |
| Luftdruck gemessen im Bestpunkt - P BEP (Pa) | 250,0 |
| maximaler Luftstrom - Q max (m³/h) | 415,0 |
| Elektrische Eingangsleistung gemessen im Bestpunkt - W BEP (W) | 50,0 |
| Nenneingangsleistung des Beleuchtungssystems - WL (W) | 6,5 |
| Schalleistungspegel (dB) | 70 |
| Eco-Boost (Min.) | - |

Technische Daten

| | |
|--|---------------------------|
| Leistung Lampe (W) | 2 x 3,0 |
| Anschlusswert (kW) | 0,13 |
| Spannung (V) / Frequenz (Hz) | 230 / 50 |
| Länge Anschlusskabel (cm) / Schukostecker | 130 |
| Gerätemaße H x B x T (mm) | 173,0 - 173,0 x 599 x 303 |
| Gewicht netto / brutto (kg) | 6,4 / 7,3 |
| Transportmaße HxBxT (mm) | 240 x 650 x 380 |
| Abstand Rückwand/Leuchte (mm) | 6 |
| Montageabstand über Kochfeld / Gaskochfeld in (mm) | 450 / 650 |

Sonderzubehör nachkaufbar

| | |
|-------------------------------------|---------|
| Kohlefilter für Umluftbetrieb | FWK 124 |
| Verpackungseinheit Kohlefilter (mm) | 2 |
| Auslassabdeckung | - |
| Aluminium-TEX-Fettfilter / Typ | - / - |

| | |
|-----------|---------------|
| EAN Haube | 5906006954093 |
|-----------|---------------|

*Technische Daten nach EN 61591 / EN 60704-2-13 L WA (dB) / nach delegierter Verordnung (EU) Nr. 65/2014 und Verordnung (EU) Nr. 66/2014