

## Sehr geehrter Kunde!

Die verkürzte Bedienungsanleitung gilt als Anlage zur Bedienungsanleitung der Waschmaschine. **Lesen Sie die Anleitung und besonders die Sicherheitshinweise aufmerksam durch, bevor Sie das Gerät in Betrieb nehmen.**

Vor dem Anschluss des Waschautomaten an die Netzversorgung müssen alle Transportsicherungen unbedingt entfernt und die Maschine richtig ausgerichtet werden. **Die Waschmaschine erst nach der ordnungsgemäßen Installation in Betrieb nehmen.**

Feinwäsche, synthetische Stoffe und Wolle dürfen nur mit den dafür vorgesehenen Waschprogrammen gewaschen werden. Halten Sie sich, wenn Sie den Trockner mit den o.g. Textilien befüllen, an die vorgeschriebenen Mengenangaben (siehe Tabelle Seite 2).

Die ordnungsgemäße Bedienung der Waschmaschine verlängert deren Lebensdauer. Achten Sie darum darauf, dass die Dichtung der Trommel trocken bleibt (nach dem Waschvorgang die Waschmaschinentür nicht schließen). Die Waschmaschine darf nur mit feinen Reinigungsmitteln gereinigt werden, keine Scheuermittel verwenden.

### 1 Vorbereitung der Wäsche



- Taschen der Kleidungsstücke leeren.
- Reißverschlüsse schließen.
- Kleine Gegenstände in Waschsäckchen legen.
- Die Waschmaschinentür durch Drücken des Griffs von der Innenseite öffnen.
- Sortierte Wäsche in die Waschmaschine legen:
  - Baumwolle – max. volle Trommel.
  - Synthetik – max. halbvoll Trommel.
  - Seide, Wolle – max. bis zu 1/3 gefüllte Trommel.
- Die Waschmaschinentür schließen, die Tür an das Gehäuse drücken.

### 2 Dosierung des Waschmittels

- Das Waschmittelfach durch Ziehen am Griff öffnen.
- Das Waschmittel in der vom Hersteller vorgegebenen Menge ins richtige Waschmittelfach schütten oder gießen.
- Veredelungsmittel (z.B. Weichspüler) einfüllen, das richtige Waschmittelfach wählen.
  - Waschmittelfach für die HAUPTWÄSCHE.
  - ☼ Waschmittelfach für Weichspüler und sonstige flüssige Sondermittel.
  - ┆ Waschmittelfach für die VORWÄSCHE.

### 3 Auswahl des Waschprogramms

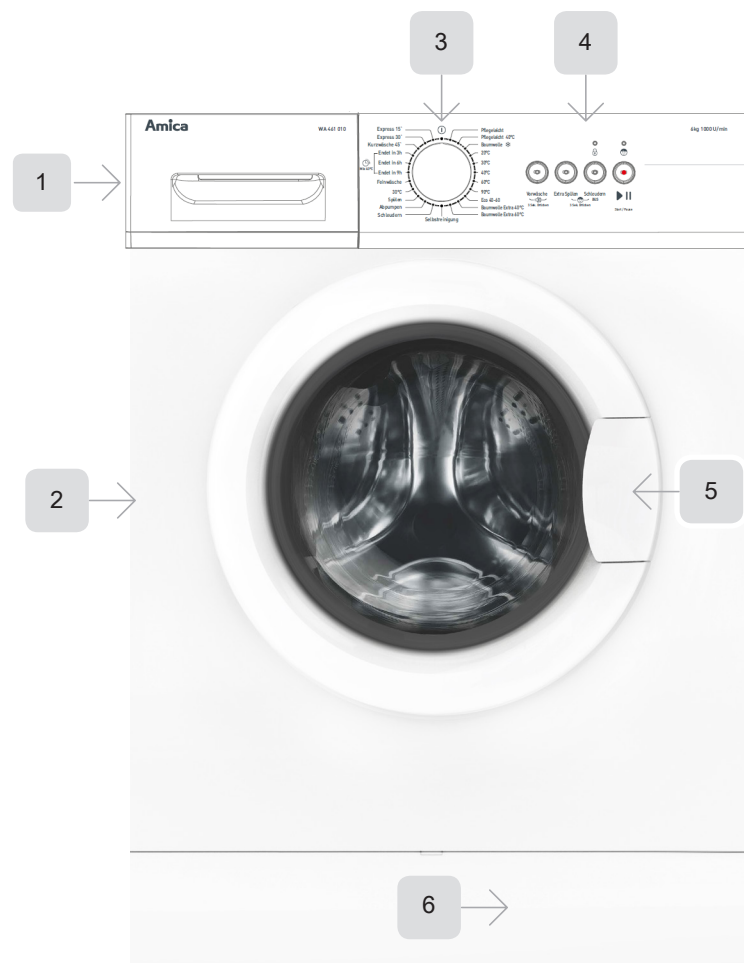
- Den Programmknopf auf die gewünschte Position stellen.
- Das Programm an die eigenen Bedürfnisse anpassen – Temperatur und Schleudergeschwindigkeit können geändert und Zusatzfunktionen einschaltet werden.
- Wählen Sie die Zusatzfunktionen – beschrieben in der „Programmtabelle“ (siehe S. 2).

### 4 Start des Waschvorgangs

- Die Waschmaschinentür schließen.
- Den Programmwähler auf das gewünschte Programm drehen (siehe S. 2).
- Je nach Bedarf Zusatzfunktionen wählen oder die Waschparameter ändern.
- Startverzögerung von 0 bis 24 Stunden wählen.
- Anschließend die START/PAUSE- Taste drücken.

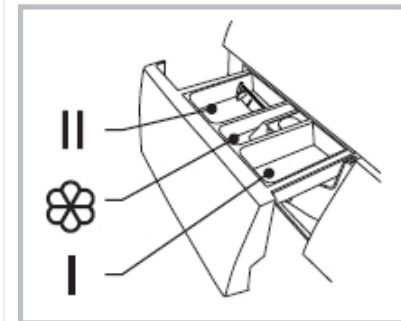
### 5 Ende des Waschvorgangs

- Das Ende des Waschprogramms wird mit einem akustischen Ton signalisiert und die Diode START/PAUSE blinkt.
- Den Wasserhahn schließen.
- Die Waschmaschine mit dem Hauptschalter ausschalten.
- Die Waschmaschine von der Stromversorgung trennen.
- Die Waschmaschine öffnen und die Wäsche entnehmen. Nach Herausnehmen der Wäsche die Waschmaschinentür nicht schließen – so kann die Dichtung der Trommel besser trocknen. Das Waschmittelfach nicht fest schließen.

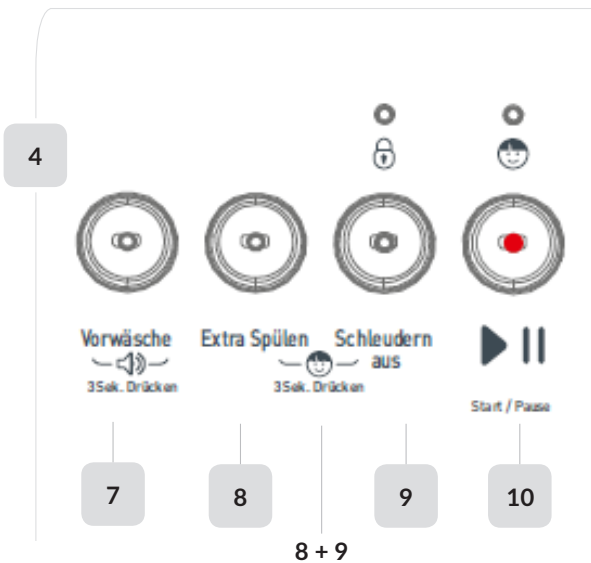


1. Waschmittelfach
2. Trommel
3. Programmknopf
4. Bedienfeld /Anzeige
5. Griff
6. Abdeckung des Pumpenfilters

1



7. Taste Vorwäsche
  8. Taste Extra Spülen
  9. Taste Schleudern aus
  10. Taste Start/Pause
- 8+9 Kindersicherung Child Lock



8 + 9

TABELLE DER WASCHPROGRAMME DER WASCHMASCHINE: **WA 461 010**

Name des Waschprogramms	Temp. voreingestellt [°C]	Voreingestellte Schleuderdrehzahl [Umdrehungen/Min.]	Max. Befüllung [kg]	Verfügbare Zusatzfunktionen			Waschmittelfach			Zeit [h:min]	Stromverbrauch [Wh]	Wasserverbrauch [l]	Anzahl der Spülvorgänge	Empfehlungen zur Art der Wäsche
				Vorwäsche	Extra Spülen	Schleuderrumdrehungen	Vorwäsche	Hauptwäsche	Weichspüler					
Pflegeleicht	--	1000	3,0	-	Option	-	<input type="radio"/>	<input checked="" type="radio"/>	<input type="radio"/>	02:20	324	40	2	Dieses Programm eignet sich zum Waschen empfindlicher Kleidungsstücke. Der Waschgang ist kürzer und sanfter als beim Baumwollprogramm.
Pflegeleicht	40°	1000	3,0	-	Option	-	<input type="radio"/>	<input checked="" type="radio"/>	<input type="radio"/>	02:20	624	40	2	
Baumwolle	--	1000	6,0	Option	Option	-	<input type="radio"/>	<input checked="" type="radio"/>	<input type="radio"/>	01:00	102	40	2	Dieses Programm eignet sich für das tägliche Waschen. Der Waschgang ist lang und intensiv. Dieses Programm empfiehlt sich zum Waschen von Baumwollunterwäsche für den täglichen Gebrauch, wie Bettlaken, Kissen- und Bettbezüge, Nachthemden, Unterwäsche usw.
Baumwolle	20°	1000	6,0	Option	Option	-	<input type="radio"/>	<input checked="" type="radio"/>	<input type="radio"/>	01:01	162	40	2	
Baumwolle	30°	1000	6,0	Option	Option	-	<input type="radio"/>	<input checked="" type="radio"/>	<input type="radio"/>	02:40	667	58	2	
Baumwolle	40°	800	6,0	Option	Option	-	<input type="radio"/>	<input checked="" type="radio"/>	<input type="radio"/>	02:40	847	58	2	
Baumwolle	60°	800	6,0	Option	Option	-	<input type="radio"/>	<input checked="" type="radio"/>	<input type="radio"/>	02:45	1207	58	2	
Baumwolle	90°	800	6,0	Option	Option	-	<input type="radio"/>	<input checked="" type="radio"/>	<input type="radio"/>	02:50	1717	58	2	
Eco 40-60	60°	1000	6,0	-	-	-	<input checked="" type="radio"/>	<input checked="" type="radio"/>	<input type="radio"/>	03:16	59	50	2	Das Programm „eco 40-60“ wurde entwickelt, um normal verschmutzte Baumwollstoffe im selben Zyklus zusammen zum Waschen bei 40° C oder 60° C zu waschen.
Baumwolle Extra 40°C	40°	1000	6,0	-	-	-	<input checked="" type="radio"/>	<input checked="" type="radio"/>	<input type="radio"/>	04:04	760	48	2	Für bessere Waschergebnisse kann der Hauptwaschgang verlängert werden. Dieses Programm eignet sich zum Waschen von Kinderkleidung sowie von Kleidung von Personen mit Hautallergien.
Baumwolle Extra 60°C	60°	1000	6,0	-	-	-	<input checked="" type="radio"/>	<input checked="" type="radio"/>	<input type="radio"/>	04:08	1120	48	2	
Selbstreinigung	90°	400	-	-	-	-	<input checked="" type="radio"/>	<input checked="" type="radio"/>	<input checked="" type="radio"/>	01:18	930	8	1	Dieses Programm dient zum Reinigen der Trommel und Waschmaschinenschläuche. Die Reinigung erfolgt bei einer Temperatur von 90° C, so werden die Waschmaschinenkomponenten wirksam gereinigt. Wenn Sie dieses Programm wählen, geben Sie keine Kleidung oder andere Wäsche in die Maschine. Durch die Zugabe einer angemessenen Menge Bleichmittel mit Chlor wird die Trommel noch besser gereinigt. Das Programm kann, je nach Bedarf, regelmäßig benutzt werden.
Schleudern	--	1000	6,0	-	-	-	<input checked="" type="radio"/>	<input checked="" type="radio"/>	<input checked="" type="radio"/>	00:12	30	-	-	Getrenntes Schleuderprogramm. Das Wasch- oder Spülwasser wird durch Schleudern abgepumpt.
Abpumpen	--	-	-	-	-	-	<input checked="" type="radio"/>	<input checked="" type="radio"/>	<input checked="" type="radio"/>	00:01	10	-	-	Getrenntes Programm zum Abpumpen des Wassers.
Spülen	--	1000	6,0	-	Option	-	<input checked="" type="radio"/>	<input checked="" type="radio"/>	<input type="radio"/>	00:20	59	22	1	Programm zum Spülen mit Veredelungsmitteln (z.B. antielektrostatischen Mitteln, Weichspülern).
Feinwäsche 30°C	30°	600	2,5	-	Option	-	<input checked="" type="radio"/>	<input checked="" type="radio"/>	<input type="radio"/>	00:50	262	37	2	Dieses Programm eignet sich zum Waschen empfindlicher Kleidungsstücke. Im Vergleich zum Programm „Synthetik“ ist dieses Programm weniger intensiv und hat eine geringere Schleudergeschwindigkeit. Es empfiehlt sich für Textilien, die sanft gewaschen werden müssen.
Feinwäsche	--	600	2,5	-	Option	-	<input checked="" type="radio"/>	<input checked="" type="radio"/>	<input type="radio"/>	00:48	142	37	2	
Startverzögerung 9h	40°	1000	6,0	-	-	-	<input checked="" type="radio"/>	<input checked="" type="radio"/>	<input type="radio"/>	00:59	500	40	2	Dieses Programm dient zum Waschen problematischer Kleidungsstücke. Es eignet sich für Alltagswäsche aus Baumwolle, wie Bettzeug, Kissenbezüge, Bademäntel und Unterwäsche.
Startverzögerung 6h	40°	1000	6,0	-	-	-	<input checked="" type="radio"/>	<input checked="" type="radio"/>	<input type="radio"/>	00:59	500	40	2	
Startverzögerung 3h	40°	1000	6,0	-	-	-	<input checked="" type="radio"/>	<input checked="" type="radio"/>	<input type="radio"/>	00:59	500	40	2	
Kurzwäsche 45`	40°	800	2,0	-	-	-	<input checked="" type="radio"/>	<input checked="" type="radio"/>	<input type="radio"/>	00:45	401	34	2	Dieses Programm eignet sich zum schnellen Waschen einer kleinen Menge stark verschmutzter Kleidung.
Express 30`	30°	800	2,0	-	-	-	<input checked="" type="radio"/>	<input checked="" type="radio"/>	<input type="radio"/>	00:30	311	34	2	
Express 15`	--	800	2,0	-	-	-	<input checked="" type="radio"/>	<input checked="" type="radio"/>	<input type="radio"/>	00:15	43	34	2	

\* Die Standardprogramme zum Waschen von Baumwollstoffen bei 60°C oder 40°C eignen sich für normal verschmutzte Baumwollwäsche. Zugleich handelt es sich dabei um die effektivsten Waschprogramme hinsichtlich des gesamten Strom- und Wasserverbrauchs für die Wäsche dieser Art.

\*\* Die in Bezug auf den Energie- und Wasserverbrauch effektivsten Programme sind im Allgemeinen die Programme, mit denen bei niedrigen Temperaturen über längere Zeit gewaschen wird.

\*\*\* Durch das Beladen von Haushaltswaschmaschinen bis zu der vom Hersteller für die jeweiligen Programme angegebenen Kapazität wird zum Sparen von Energie und Wasser beigetragen.

**HINWEIS:** Die tatsächliche Wassertemperatur kann von der angegebenen Zyklustemperatur abweichen. Die angegebene Dauer stellt ausschließlich eine

**HINWEIS:** Prognose dar und kann, je nach Temperatur, Wasserdruck und Menge des Waschguts usw., von der tatsächlichen Waschkdauer abweichen. Die Zeit wird während des Waschvorgangs automatisch aktualisiert, zeitweilige Stillstände und Zeitsprünge sind möglich.



Ein Waschmittel oder einen Weichspüler verwenden, soweit dies erforderlich ist.



Erforderlich ist ein Waschmittel, ohne das das Waschen unwirksam ist.



Es ist unmöglich, ein Waschmittel oder einen Weichspüler zu verwenden.