



Quadro

- Schwarzer Glasschirm
- Farbe Kaminschacht: Edelstahl
- LCD Display Rot
- SensorTouch
- **Lichtwärme 6500 K**
- Abluft-/Umluftbetrieb
- 3 Leistungsstufen 317-628 m³/h
- max. 15 Min. Nachlaufautomatik
- Beleuchtung: 2 x LED / 2,0 W,
- 1 Aluminium Fettfilter, spülmaschinengeeignet
- **Abluftschlauch (Ø 150 mm) beigegefügt, Kohlefilter beigegefügt**

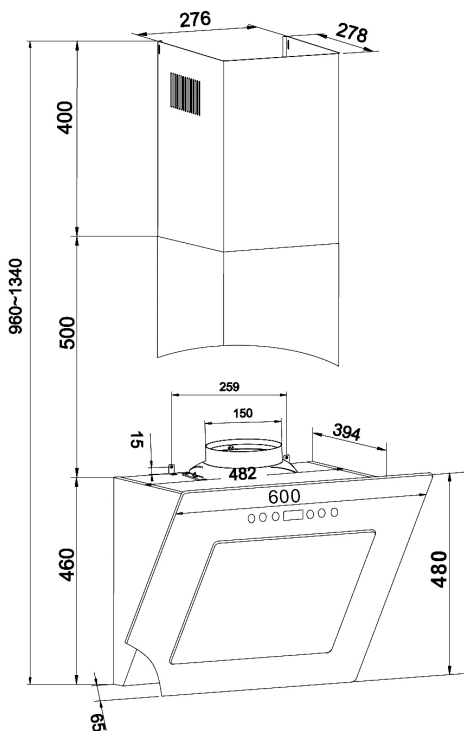
Sonder-Zubehör, nachkaufbar

- Kohlefilter: FWP18, 2 Stück
- Auslassabdeckung: OGF 150

Technische Daten*

- Energieeffizienzklasse: A
- Energieverbrauch: pro Jahr 46,1 kWh/Jahr
- Fluidynamische Effizienzklasse: A
- Beleuchtungseffizienzklasse: A
- Klasse Fettabscheidegrad: E
- Geräusch: min. 49 dB - max. 67 dB
- Gerätemaß (HxBxT): 960,0-1340,0 x 600 x 394 mm
- Abstand Rückwand/Leuchte: 19 mm
- Abluftstutzen: 150 mm Ø
- Anschlusswert: 0,23 kW
- Spannung/Frequenz: 230 V / 50 Hz
- Kabellänge mit Schuko-stecker: 120 cm
- Gewicht netto/brutto: 19,7 kg / 22,3 kg
- Transportmaße (HxBxT): 556 x 645 x 470 mm

EAN 5906006611163



Technische Daten

| | |
|----------------------------|-----------------------|
| Modell / Art.-Nr. | KH 17382-1 E |
| Art der Installation | Kaminhauben- kopffrei |
| Designdetail | Quadro |
| Breite in cm | 60,0 |
| Farbe | Schwarzer Glasschirm |
| Steuerung / GestureControl | elektronisch / - |
| EBM Papst Motor | - |
| Randabsaugung | - |

Bedienkomfort / Anzeige

| | |
|---------------------------------------|-------------|
| Bedienung | SensorTouch |
| Display / Farbe | LCD / Rot |
| elektronische Anzeige Filtersättigung | - |
| Fettfilter | 1 |

Eigenschaften / Ausstattung

| | |
|--------------------------------------|-----------------------|
| Lichtwärme in K | 6500 |
| Abluft-/Umluftbetrieb | Abluft-/Umluftbetrieb |
| Anzahl Leistungsstufen | 3 |
| Art / Anzahl / Leistung der Leuchten | LED / 2 / 2,0 (W) |
| Dimm-Funktion | - |
| Anzahl Motoren | 1 |
| Fettfilter | 1 |
| Abluftstutzen | Ø 150 mm |

Zubehör im Lieferumfang enthalten

| | |
|--------------------------------------|-------|
| Abluftschlauch Ø 15 cm / Kohlefilter | • / • |
|--------------------------------------|-------|

Technische Daten*

| | |
|---|--------------|
| Energieverbrauch kWh/Jahr | 46,1 |
| Energieeffizienzklasse / Index | A / 50,5 |
| Fluidynamische Effizienz FDEhood | 29,4 |
| Beleuchtungseffizienz LEhood (Lux/W) | 37,3 |
| Beleuchtungseffizienzklasse | A |
| Fettabscheidegrad GFEhood | 56,7 |
| Klasse für den Fettabscheidegrad | E |
| Luftstrom bei min. / max. Geschwindigkeit (m³/h) | 317 / 628 |
| Leistungswert Intensivstufe (m³/h) | - |
| Schalleistungspegel min. / max. (dB) | 49 / 67 |
| Schalleistungspegel Intensivstufe (dB) | - |
| Leistungsaufnahme im Aus-Zustand (W) / Stand-By (W) | 0,3 / 0,8 |
| Leistung (m³/h) / Schalleistungspegel (dB) - Stufe 1, Abluftbetrieb | 317,0 / 49,0 |
| Leistung (m³/h) / Schalleistungspegel (dB) - Stufe 2, Abluftbetrieb | 481,0 / 62,0 |
| Leistung (m³/h) / Schalleistungspegel (dB) - Stufe 3, Abluftbetrieb | 628,0 / 67,0 |
| Leistung (m³/h) / Schalleistungspegel (dB) - Stufe 4, Abluftbetrieb | - / - |
| Leistung (m³/h) / Schalleistungspegel (dB) - Stufe 5, Abluftbetrieb | - / - |
| Zeitverlängerungsfaktor | 0,9 |
| Lufstrom gemessen im Bestpunkt - Q BEP (m³/h) | 360,8 |
| Luftdruck gemessen im Bestpunkt - P BEP (Pa) | 399,0 |
| maximaler Luftstrom - Q max (m³/h) | 628,0 |
| Elektrische Eingangsleistung gemessen im Bestpunkt - W BEP (W) | 136,0 |
| Nenneingangsleistung des Beleuchtungssystems - WL (W) | 2,0 |
| Schalleistungspegel (dB) | 67 |
| Eco-Boost (Min.) | - |

Technische Daten

| | |
|--|----------------------------|
| Leistung Lampe (W) | 2 x 2,0 |
| Anschlusswert (kW) | 0,23 |
| Spannung (V) / Frequenz (Hz) | 230 / 50 |
| Länge Anschlusskabel (cm) / Schukostecker | 120 |
| Gerätemaße H x B x T (mm) | 960,0 - 1340,0 x 600 x 394 |
| Gewicht netto / brutto (kg) | 19,7 / 22,3 |
| Transportmaße HxBxT (mm) | 556 x 645 x 470 |
| Abstand Rückwand/Leuchte (mm) | 19 |
| Montageabstand über Kochfeld / Gaskochfeld in (mm) | 450 / 650 |

Sonderzubehör nachkaufbar

| | |
|-------------------------------------|---------------|
| Kohlefilter für Umluftbetrieb | FWP18 |
| Verpackungseinheit Kohlefilter (mm) | 2 |
| EAN Haube | 5906006611163 |

***Technische Daten nach EN 61591 / EN 60704-2-13 L WA (dB) / nach delegierter Verordnung (EU) Nr. 65/2014 und Verordnung (EU) Nr. 66/2014**