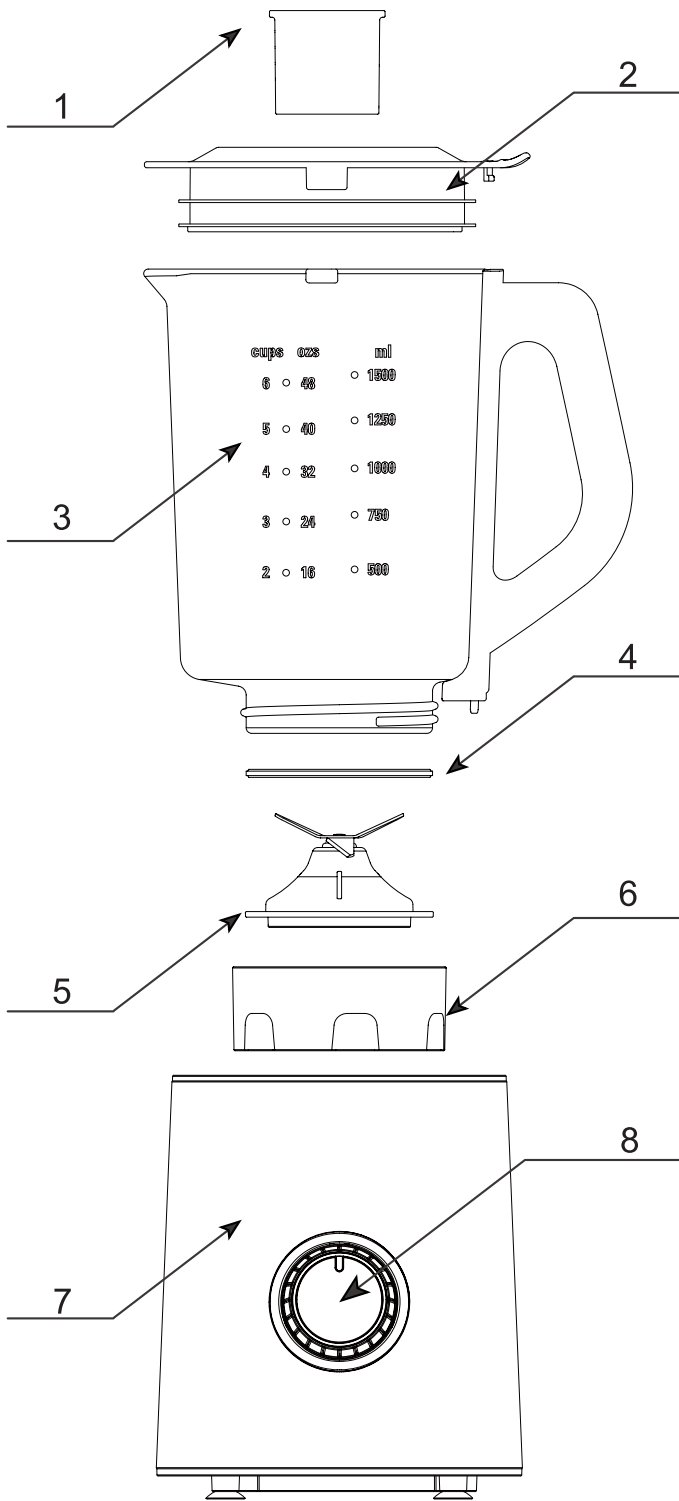
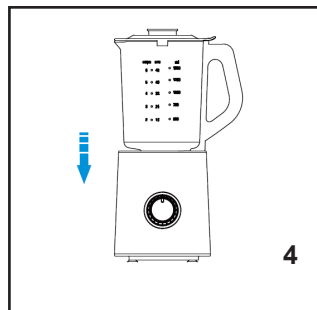
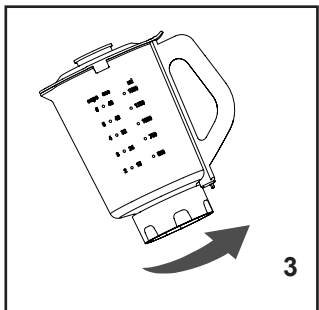
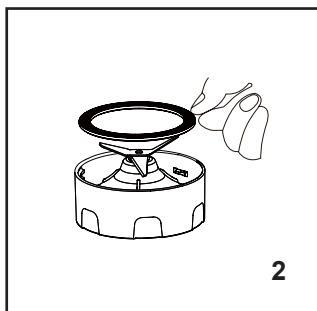
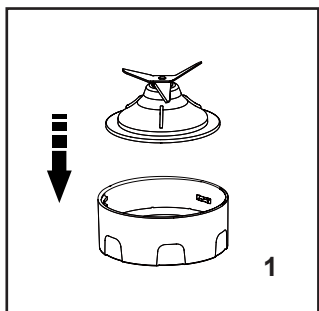


BTM 3011

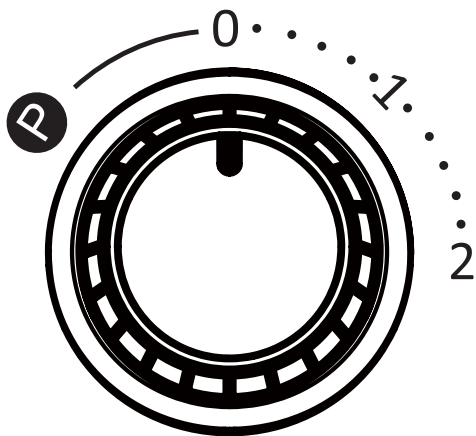


PL	INSTRUKCJA OBSŁUGI	4
EN	USER MANUAL	7
CS	NÁVOD K OBSLUZE	10
SK	NÁVOD NA OBSLUHU	13
DE	BEDIENUNGSANLEITUNG	16
FR	NOTICE D'UTILISATION	20
ES	MANUAL DE INSTRUCCIONES	24
BG	ИНСТРУКЦИИ ЗА УПОТРЕБА	27
HU	KEZELÉSI UTASÍTÁS	31
UK	ІНСТРУКЦІЯ З ЕКСПЛУАТАЦІЇ	34
RO	MANUAL DE UTILIZARE	38

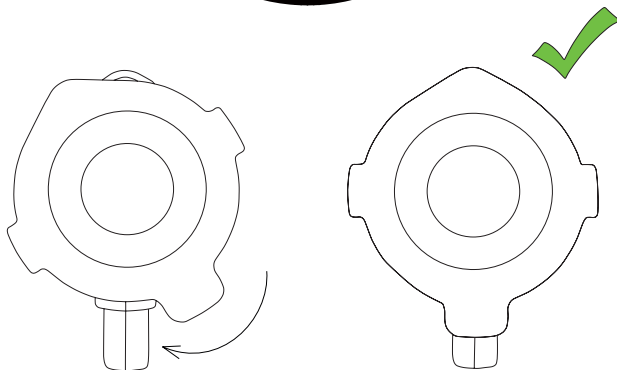




2



3



4

WSKAZÓWKI DOTYCZĄCE BEZPIECZEŃSTWA UŻYTKOWANIA

Aby uniknąć ryzyka poważnych obrażeń podczas korzystania z urządzenia, należy przestrzegać podstawowych zasad bezpieczeństwa, w tym poniższych zasad.

PRZED URUCHOMIENIEM URZĄDZENIA PRZECZYTAĆ INSTRUKCJĘ, UWAGI I OSTRZEŻENIA.

- Dzieci nie zdają sobie sprawy z niebezpieczeństw, które mogą powstać podczas używania urządzeń elektrycznych; dlatego trzymaj urządzenie poza zasięgiem dzieci.
- Nie zanurzaj korpusu urządzenia w wodzie lub innych cieczach. Zanurzenie w wodzie może spowodować porażenie prądem elektrycznym.
- W przypadku zalania wodą zewnętrznych elementów urządzenia, przed ponownym włączeniem urządzenia do sieci dokładnie je wysusz. Nie dotykaj mokrych powierzchni mających kontakt z podłączonym do zasilania urządzeniem, należy natychmiast odłączyć je od zasilania.
- Nie używaj urządzenia, jeżeli wykazuje ono jakiegokolwiek oznaki uszkodzenia przewodu przyłączeniowego lub jeżeli urządzenie zostało upuszczone na podłogę.
- Po użyciu zawsze wyciągaj wtyczkę z gniazdka a także w przypadku jakiegokolwiek niewłaściwego działania, przed czyszczeniem lub przed wymianą akcesoriów.
- Przy wyciąganiu wtyczki z gniazdka ściennego nigdy nie ciągnij za przewód tylko za wtyczkę jednocześnie trzymając drugą ręką gniazdko sieciowe. Urządzenie jest wykonane w II klasie ochrony przeciwporażeniowej.
- Nie próbuj usuwać żadnych części obudowy.
- Aby uniknąć uszkodzenia przewodu zasilającego nie umieszczaj go ponad ostrymi krawędziami, ani w pobliżu gorących powierzchni.
- Nie wystawiaj urządzenia na deszcz lub wilgoć i nie używaj urządzenia na zewnątrz. Nie obsługuj urządzenia mokrymi rękoma.
- Jeżeli przewód sieciowy lub wtyczka ulegną uszkodzeniu, to powinny one być wymienione przez specjalistyczny zakład naprawczy w celu uniknięcia zagrożenia.
- Używanie akcesoriów, które nie zostały dostarczone wraz z produktem może doprowadzić do uszkodzenia urządzenia.
- Nigdy nie stawiaj urządzenia na gorących powierzchniach.
- Należy zachować ostrożność przy myciu akcesoriów.
- Nigdy nie zostawiaj urządzenia podłączonego do sieci bez nadzoru.
- Wyciągaj wtyczkę z gniazda sieciowego przed zmianą

akcesoriów.

- To urządzenie może być używane przez dzieci w wieku 8 lat i starsze, przez osoby o ograniczonej zdolności fizycznej, czuciowej lub psychicznej oraz osoby o braku doświadczenia lub znajomości sprzętu, gdy są one nadzorowane lub zostały poinstruowane na temat korzystania z urządzenia w sposób bezpieczny i znają zagrożenia związane z użytkowaniem urządzenia. Dzieci nie powinny bawić się urządzeniem. Czyszczenie i konserwacja urządzenia nie powinna być wykonywana przez dzieci chyba że ukończyły 8 lat i są nadzorowane przez odpowiednią osobę.
- Włączenie urządzenia następuje poprzez ustawienie pokrętki funkcyjnego na pozycję 1, 2 lub Pulse. Dla pozycji Pulse konieczne jest pulsacyjne przytrzymanie pokrętki. Wyłączenie silnika jest możliwe poprzez ustawienie pokrętki na pozycję 0. Całkowite wyłączenie urządzenia jest możliwe poprzez odłączenie urządzenia od zasilania.
- Powierzchnia na której jest użytkowane urządzenie powinna być wypoziomowana czysta i sucha.
- Nie używaj urządzenia w połączeniu z gotującą się żywnością.
- W przypadku zablokowania elementów rozdrabniających / miksujących, przed usunięciem blokujących składników, wyciągnij wtyczkę z gniazdka. Zachowaj szczególną ostrożność. Elementy rozdrabniające są bardzo ostre.
- Podczas pracy urządzenia nie dotykaj elementów mieszających lub rozdrabniających, zwróć szczególną uwagę na długie włosy i części garderoby.
- Niektóre elementy zestawu są wyposażone w ostre noże, używając ich zachowaj szczególną ostrożność.
- Nie przekraczaj czasu pracy oraz ilości produktów podanych w tabeli przy przygotowywaniu.
- Nie miksuj bez przerwy więcej niż trzech porcji produktów.
- Odczekaj aż temperatura korpusu wyrówna się z temperaturą pokojową.
- Podczas pracy nie dotykaj żadnych elementów poza korpusem i/ lub pojemnikiem. Pozostałe elementy podczas pracy mogą powodować zagrożenie dla życia i/ lub zdrowia.
- Urządzenie to zostało zaprojektowane do rozdrabniania / mieszania żywności, nie używaj go do innych celów.
- **ZACHOWAJ TE INSTRUKCJE, TO URZĄDZENIE JEST PRZEZNACZONE WYŁĄCZNIE DO UŻYTKU DOMOWEGO.**

Wymagania elektryczne:
Należy sprawdzić, czy napięcie podane na tabliczce znamionowej

odpowiada parametrom zasilania elektrycznego w domu, przy czym zasilanie to musi być oznaczone jako ~ (prąd przemienny).



To urządzenie jest oznaczone zgodnie z Dyrektywą Europejską 2012/19/UE oraz polską Ustawą o zużyciu sprzętu elektrycznym i elektronicznym symbolem przekreślonego kontenera na odpady. Takie oznakowanie informuje, że sprzęt ten, po okresie jego użytkowania, nie może być umieszczany łącznie z innymi odpadami pochodzącymi z gospodarstwa domowego.

Użytkownik jest zobowiązany do oddania go prowadzącym zbieranie zużytego sprzętu elektrycznego i elektronicznego. Prowadzący zbieranie, w tym lokalne punkty zbiórki, sklepy oraz gminne jednostki, tworzą odpowiedni system umożliwiający oddanie tego sprzętu.

Właściwe postępowanie ze użytym sprzętem elektrycznym i elektronicznym przyczynia się do uniknięcia szkodliwych dla zdrowia ludzi i środowiska naturalnego konsekwencji, wynikających z obecności składników niebezpiecznych oraz niewłaściwego składowania i przetwarzania takiego sprzętu.

DANE TECHNICZNE:

Model - BTM 3011

Napięcie znamionowe - 220-240V ~ 50Hz

Moc znamionowa - 700W

Pojemność dzbanka - 1,5l

ELEMENTY WYPOSAŻENIA (Rys. 1):

1. Miarka / korek
2. Pokrywa dzbanka
3. Dzbanek
4. Uszczelka
5. Ostrze (zespół)
6. Pierścieni blokujący
7. Korpus urządzenia
8. Panel sterowania

PRZED PIERWSZYM UŻYCIEM:

- Po rozpakowaniu urządzenia należy się upewnić, że zestaw zawiera wszystkie akcesoria oraz czy nie ma widocznych śladów uszkodzenia.

- Przed pierwszym użyciem należy umyć wszystkie akcesoria mające kontakt z żywnością w gorącej wodzie z łagodnym detergentem.

JAK UŻYWAĆ URZĄDZENIE:

Blender kielichowy służy do miksowania płynów takich jak produkty mleczne, sosy, zupy, soki owocowe napoje czy koktajle. Przy pomocy blendera kielichowego można również przygotować ciasto na naleśniki, majonez lub przetwory dla niemowląt.

1. Połączyć odpowiednio elementy zestawu (Rys. 1). W pierścieniu blokującym umieścić ostrze, następnie uszczelkę (Rys. 2, poz. 1 i 2). Zmontowany zespół ostrzy przykręcić do dolnej części dzbanka obracając go w kierunku przeciwnym do kierunku ruchu wskazówek zegara (Rys. 2, poz. 3). Na korpusie założyć dzbanek z zespołem ostrzy w odpowiedniej pozycji (Rys. 2 poz. 4).
2. W dzbanku umieścić składniki, nie przekraczać pozycji maksymalnej. Temperatura składników nie powinna być większa niż 65°C.
3. Zamknąć szczelnie dzbanek pokrywą i korkiem. Urządzenie posiada zabezpieczenie przed pracą bez pokrywy, dlatego należy zamontować i dokręcić pokrywkę do odpowiedniej pozycji (Rys. 4).
4. Podłączyć urządzenie do zasilania.
5. Włączyć urządzenie poprzez ustawienie pokrętła funkcyjnego w pozycję 1, 2 lub użyć funkcji PULSE (funkcja ta wymaga przytrzymania pokrętła) - Rys. 3.
6. Wyłączyć blender po skończonej pracy ustawiając pokrętło funkcyjne w pozycji „0” i wyciągnąć wtyczkę z gniazdka, następnie wyciągnąć dzbanek z korpusu urządzenia i zdjąć pokrywę.

Uwaga!

Nie należy ściągać dzbanka przy włączonym silniku ze względu na możliwość uszkodzenia elementu napędowego. Ściągnięcie dzbanka z korpusu urządzenia podczas pracy, będzie skutkowało wyłączeniem się silnika.

Przed ponownym montażem dzbanka na korpusie, należy ustawić pokrętło funkcyjne w pozycję "0" (Rys. 3) i upewnić się, że napęd silnika przestał się obracać.

Nie używać urządzenia dłużej niż 2 minuty a przy rozbijaniu twar-

dych produktów dłużej niż 30 sekund. Po każdym użyciu pozostaw urządzenie w temperaturze pokojowej przez ok 5 minut.

PRAKTYCZNE PORADY:

- Aby uniknąć rozchlapywania, nie napełniać dzbanka powyżej oznakowania maksymalnego poziomu 1,5l.
- Podczas używania płynów, które się pienią lub zwiększają swoją objętość podczas miksowania, nie należy napełniać dzbanka do wyższego poziomu niż 2/3 maksymalnej objętości.
- Jeśli stałe składniki nie zostały zmiksowane dostatecznie dobrze, należy użyć kilkakrotnie funkcję PULSE (P) (Rys. 3).
- Nigdy nie wkładać palców ani żadnych przedmiotów do dzbanka podczas pracy urządzenia.
- Podczas używania jednocześnie stałych i płynnych składników, należy wlać płynne składniki do dzbanka przed włączeniem urządzenia. Stałe składniki dolożyć w następnym kroku.

Urządzenie jest wyposażone w zabezpieczenie termiczne. Zbyt długa praca może spowodować wyłączenie urządzenia. W tym przypadku należy przetrząść pokrętło funkcyjne na pozycję "0" (Rys. 3) i odłączyć wtyczkę od zasilania. Jego ponowne włączenie będzie możliwe po wyrównaniu się temperatury korpusu z temperaturą otoczenia.

Urządzenie posiada zabezpieczenie przed pracą bez pokrywy, dlatego należy zamontować i dokręcić pokrywkę do odpowiedniej pozycji (Rys. 4).

CZAS POTRZEBNY NA PRZYGOTOWANIE ŻYWNOSCI:

Rodzaj żywności	Czas przygotowywania [s]	Prędkość
Kostki lodu, marchewka	30	2
Sok, owoce miękkie, przygotowywanie koktajli z alkoholem	40-60	1
Przygotowywanie napoju typu shake	60	1
Przygotowywanie zupy lub miksowanie twardych owoców	90	1 lub 2
Przygotowywanie sosów, jedzenia dla niemowląt, miksowanie twardych owoców lub warzyw	90	2
Sok marchewkowy - marchewka 600g + woda (900ml)	60-120	2
Kruszenie kostek lodu (nie więcej niż 8 kostek lodu)	-	PULSE (krótki czas operacji)

Duże produkty należy pociąć na 1-2cm kawałki co znacznie ułatwi oraz przyspieszy rozbijanie. Upewnij się, że pestki z owoców zostały usunięte. Mogą one uszkodzić ostrza urządzenia.

CZYSZCZENIE I KONSERWACJA:

- Wyjąć wtyczkę z gniazdka.
- Rozłączyć elementy zestawu.
- Korpus wycierać wilgotną ściereczką, a następnie dokładnie osuszyć.
- Nie zanurzać korpusu w wodzie lub innej cieczy.
- Pozostałe elementy myć w ciepłej wodzie z dodatkiem łagodnego detergentu a następnie dokładnie je osuszyć.

Uwaga!

Ostrze rozbijające oraz głowica rozbijająca są bardzo ostre, dlatego należy zachować szczególne środki ostrożności przy wkładaniu i wyciąganiu ich z pojemnika oraz podczas pracy.

Na początku użytkowania blendera mogą wystąpić drobne wycieki smaru z dolnej części kielicha.

Nie myć żadnej części blendera w zmywarce.

SAFETY INSTRUCTIONS FOR USE

To avoid the risk of serious injury when using the appliance, follow basic safety rules, including the following.

BEFORE OPERATING THE APPLIANCE, CAREFULLY REVIEW THE INSTRUCTIONS, NOTES, AND WARNINGS.

- Children do not realize the dangers that can arise when using electrical appliances; therefore keep the appliance out of reach of children.
- Do not immerse the body of the appliance in water or other liquids. Immersing in water may cause an electric shock.
- If water spills on the external components of the appliance, dry it thoroughly before switching back on. Do not touch wet surfaces in contact with the appliance connected to power supply, immediately disconnect it from the mains.
- Do not use the appliance if it shows any signs of damage to the power cord, or if the appliance has been dropped on the floor.
- After use, always pull out the plug from the socket, and also in case of any malfunction, before cleaning or before changing accessories.
- When pulling out the plug from the wall outlet, never pull by the cord, only the plug, holding the socket with your other hand. The appliance is Class II fire protection electrical equipment.
- Do not attempt to remove any parts of the housing.
- To prevent damage to the power cord, do not place it over sharp edges or close to hot surfaces.
- Do not expose the appliance to rain or humidity, and do not use it outdoors. Do not operate the appliance with wet hands.
- If the power cord or plug is damaged, it should be replaced by a professional repair shop in order to avoid hazard.
- Using attachments that were not supplied with the product may cause damage to the appliance.
- Never place the appliance on hot surfaces.
- Take caution when cleaning the attachments.
- Never leave the appliance plugged in to power without supervision.
- Pull the plug from the wall outlet before replacing accessories.
- This appliance can be used by children aged 8 years and older or by persons with physical, mental or sensory handicaps, or by those who are inexperienced or unfamiliar with the appliance, provided they are supervised or have been instructed how to safely use the appliance and are familiar with risks

associated with the use of the appliance. Ensure that children do not play with the appliance. Do not allow children to clean and maintain the appliance unless they are 8 years or older and are supervised by a competent person.

- Turn on the appliance by setting the function dial to position 1, 2 or Pulse. For the Pulse function hold and release the dial intermittently. Turn the dial to the "0" position to turn off the motor. To turn off the appliance completely unplug it from the power supply.
- Ensure that the appliance is used on a clean, dry and level surface.
- Do not blend boiling food.
- If blades get jammed pull the plug out of the socket before attempting to clean the attachment. Exercise caution. Blades are very sharp.
- During operation do not touch the blades and pay special attention to the long hair and garments.
- Some attachments are equipped with sharp blades. Be cautious when using them.
- Do not exceed the operating time and the quantity of blended products listed in the table.
- Do not blend continuously more than three servings.
- Wait until the motor unit cools down to room temperature.

- During operation, do not touch any components except the motor unit and/or container. Other components may cause danger to health and / or life during operation.
- The appliance is designed for blending / mixing food, do not use it for other purposes.
- **SAVE THESE INSTRUCTIONS, THIS APPLIANCE IS FOR HOUSEHOLD USE ONLY.**

Electrical requirements:

Make sure that the voltage indicated on the nameplate corresponds to that of your home electrical mains. Alternating current must be used, typically marked ~.



In accordance with European Directive 2012/19/EU and Polish legislation regarding used electrical and electronic goods, this appliance is marked with the symbol of the crossed-out waste container. This marking indicates that the appliance must not be disposed of together with other household waste after it has been used.

The user is obliged to hand it over to waste collection centre collecting used electrical and electronic goods. The collectors, including local collection points, shops and local authority departments provide recycling schemes.

Proper handling of used electrical and electronic goods helps avoid environmental and health hazards resulting from the presence of dangerous components and the inappropriate storage and processing of such goods.

SPECIFICATION:

Model - BTM 3011
Rated voltage - 220-240V ~ 50Hz
Rated power - 700 W
Jug capacity - 1.5l

FEATURES AND COMPONENTS (Figure 1):

1. Measuring cup
2. Jug lid
3. Pitcher
4. Seal
5. Blade assembly
6. Locking ring
7. Motor unit
8. Control Panel

BEFORE FIRST USE:

- After unpacking the appliance, make sure that all the attachments are included and there are no visible signs of damage.
- Before first use, wash all the attachments which come into contact with food in hot water with an addition of mild detergent.

HOW TO USE YOUR APPLIANCE

Jug blender can be used to mix dairy products, sauces, soups, juices, fruit drinks or cocktails. You can also prepare pancake batter, mayonnaise or milk for babies.

1. Assemble the components as shown on Figure 1. Place the blade into the locking ring, then the seal (Fig. 2, items 1 and 2). Screw the blade unit onto the jug base turning it counter-clockwise (Fig. 2, item 3). Place the jug with the blade assembly in the appropriate position on the body (Fig. 2, item 4).
2. Place the ingredients in the blender jug, without exceeding the maximum amount. The temperature of the ingredients should be no higher than 65°C.
3. Close the jug tightly with the measuring cup. The appliance will not operate without the lid, and it must be installed and tightened to the appropriate position (Fig. 4).
4. Plug the appliance into a power outlet.
5. To turn on the appliance set the function dial to position 1, 2 or Pulse (this function requires to hold the dial) - fig 3.
6. When you have finished using the appliance, turn it off by turning the function knob to the "0" position and unplug the plug from the wall socket. Then remove the jug from the base and remove the lid.

Note!

Do not remove the jug when the base motor is operating because it may damage the drive element. If you remove the jug from the motor base during operation, the appliance will turn off.

Before placing the jug on the base, set the function knob to the "0" position (Fig. 3) and make sure that the motor has come to a full stop.

Do not use the appliance for more than 2 minutes or for more than 30 seconds when fragmenting hard food products. Leave the appliance to cool down to room temperature for about 5 minutes after each use.

PRACTICAL EVERYDAY TIPS:

- To avoid splashing, do not fill the jug above the maximum level marking of 1.5l.
- If you are processing a liquid that foams or increases volume during blending, do not fill the jug more than $\frac{2}{3}$ of the maximum volume.
- If the solid ingredients are not been mixed well enough, use the PULSE (P) function several times (Fig. 3).
- Never put your fingers or objects into the jug during blending.
- When processing both solid and liquid ingredients, pour the liquid into the jug before turning on the appliance. Add solid ingredients in the next step.

The appliance is equipped with thermal protection. If it is in operation too long it may switch off. If this happens, switch the function knob to the "0" position (Fig. 3) and disconnect the plug from the power supply. It can then be turned on again once the temperature of the motor unit has cooled to room temperature.

The appliance will not operate without the lid, and it must be installed and tightened to the appropriate position (Fig. 4).

THE TIME IT TAKES TO PREPARE FOOD:

Type of food	Preparation time [s]	Speed
Ice cubes, carrot	30	2
Juice, soft fruit, alcohol cocktails	40-60	1
Prepare a shake drink	60	1
Soups or blending hard fruits	90	1 or 2
Sauces, baby food, blend hard fruits or vegetables	90	2
Carrot juice - carrot 600g + water (900ml)	60-120	2
Crush ice cubes (not more than 8 ice cubes)	-	PULSE (brief operation)

Large products should be cut into 1-2 cm pieces to facilitate and speed up the blending process.

Make sure the fruit seeds are removed. The seeds may damage the

rotating blades.

CLEANING AND CARE:

- Unplug the appliance from the wall outlet.
- Dismantle the components.
- Wipe the appliance with a damp cloth and then dry thoroughly.
- Do not immerse the appliance motor unit in water or any other liquid.
- Wash other components in warm water with mild detergent and then dry thoroughly.

Note!

Attachment blades are very sharp, so be especially careful during use and washing.

When you use your food processor for the first time you may experience lubricant leakage of from the bottom of the pitcher.

Do not wash any part of the blender in the dishwasher.

POKYNY K BEZPEČNÉMU POUŽÍVÁNÍ

Aby se předešlo riziku vážného zranění při používání zařízení, je třeba dodržovat základní bezpečnostní opatření, včetně následujících.

PŘED SPUŠTĚNÍM ZAŘÍZENÍ SI PŘEČTĚTE NAVODY, POZNÁMKY A UPOZORNĚNÍ

- Děti si neuvědomují nebezpečí, které může vzniknout při používání elektrických zařízení, proto mějte zařízení mimo dosah dětí.
- Neponořujte tělo zařízení do vody nebo jiných tekutin. Ponoření do vody může způsobit úraz elektrickým proudem.
- V případě, že dojde k zalití vnějších dílů zařízení vodou, důkladně je osušte před opětovným připojením zařízení k síti. Nedotýkejte se mokrých povrchů, které mají styk se zařízením připojeným k napájení, okamžitě odpojte zařízení od napájení.
- Nepoužívejte zařízení, pokud jeví jakékoli známky poškození napájecího kabelu nebo pokud zařízení spadlo na zem.
- Po použití vždy vytáhněte zástrčku ze zásuvky a také v případě jakéhokoli nesprávného fungování, před čištěním nebo výměnou příslušenství.
- Při vytahování zástrčky z nástěnné zásuvky nikdy netáhněte za kabel, ale pouze za zástrčku a záro-

veň přidržujte druhou rukou síťovou zásuvku. Zařízení je vyrobeno ve třídě II ochrany proti úrazu elektrickým proudem.

- Nepokoušejte se odstranit žádné části krytu.
- Abyste zabránili poškození napájecího kabelu, nepokládejte jej na ostré hrany ani v blízkosti horkých povrchů.
- Nevystavujte zařízení dešti nebo vlhkosti a nepoužívejte zařízení venku. Zařízení neobsluhujte mokřýma rukama.
- Pokud se napájecí kabel nebo zástrčka poškodí, nechte je vyměnit ve specializovaném servisu, aby nedošlo k ohrožení.
- Používání příslušenství, které nebylo dodáno s výrobkem, může poškodit zařízení.
- Nikdy nestavějte zařízení na horké povrchy.
- Buďte opatrní při mytí příslušenství.
- Nikdy nenechávejte zařízení připojené k síti bez dohledu.
- Před výměnou příslušenství vytáhněte zástrčku ze síťové zásuvky.
- Toto zařízení mohou používat děti starší 8 let a osoby s fyzickým, mentálním nebo psychickým postižením nebo bez zkušeností a znalostí, pokud budou pod dohledem nebo byly poučeny o správném používání zařízení a pochopily nebezpečí spojené s používáním zaří-

zení. Děti si nesmí hrát se zařízením. Čištění a údržba zařízení nesmí provádět děti, ledaže jsou starší 8 let a jsou pod dohledem.

- Zařízení se zapíná otočením funkčního knoflíku do polohy 1, 2 nebo Pulse. Pro polohu Pulse je nutné pulzně držet knoflík. Motor lze vypnout otočením knoflíku do polohy 0. Zařízení můžete úplně vypnout po jeho odpojení od napájení.
- Povrch, na kterém se používá zařízení, musí být v rovině, čistý a suchý.
- Zařízení nepoužívejte společně s vařícími se potravinami.
- V případě zaseknutí sekačích/mixovacích částí vytáhněte před odstraněním zaseknutých složek zástrčku ze zásuvky. Buďte velmi opatrní. Sekací části jsou velmi ostré.
- Během práce zařízením se nedotýkejte míchacích nebo sekačích dílů, věnujte zvýšenou pozornost dlouhým vlasům a částem oděvu.
- Některé díly sady mají ostré nože, při jejich používání buďte velmi opatrní.
- Nepřekračujte čas práce a množství složek uvedených v tabulce při přípravě.
- Nemixujte bez přestávky více než tři dávky potravin.
- Počkejte, až teplota těla srovná s pokojovou teplotou.
- Při práci se nedotýkejte žádných dílů kromě těla a/

nebo nádoby. Ostatní díly mohou při práci ohrozit život a/nebo zdraví.

- Zařízení bylo navrženo pro sekání/míchání potravin, nepoužívejte jej pro jiné účely.
- **UCHOVEJTE SI TENTO NÁVOD, TOTO ZAŘÍZENÍ JE URCENO POUZE PRO DOMÁCI POUŽITÍ.**

Požadavky na elektrickou instalaci:

Zkontrolujte, zda napětí uvedené na výkonovém štítku odpovídá parametrům elektrického napájení v domácnosti, přičemž toto napájení musí být označeno jako ~ (střídavý proud).



Toto zařízení je označeno v souladu s Evropskou směrnicí 2012/19/ES a polským zákonem o použitém elektrickém a elektronickém zařízení symbolem přeškrtnutého kontejneru na odpady. Toto označení znamená, že toto zařízení se po ukončení životnosti nesmí vyhazovat společně s jiným domácím odpadem.

Uživatel je povinen jej odevzdat do sběrný použitých elektrických a elektronických zařízení. Provádějíci sběr, v tom místní sběrná místa, obchody a obecní úřady, tvoří systém umožňující odevzdávání těchto zařízení.

Příslušné nakládání s použitým elektrickým a elektronickým zařízením zabraňuje negativním následkům pro lidské zdraví a životní prostředí, vznikajícím z přítomnosti nebezpečných složek a nesprávného skladování a užitkování takových zařízení.

TECHNICKÉ ÚDAJE:

Model - BTM 3011
- Jmenovité napětí - 220-240V ~ 50Hz
- Jmenovitý výkon - 700 W
- Objem džbánu - 1,5l

SOUČÁSTI VYBAVENÍ (Obr. 1)

1. Odměrka / zátka
2. Víko džbánu
3. Džbánek
4. Těsnění
5. Nože (sada)
6. Zamykací kroužek
7. Tělo zařízení
8. Ovládací panel

PŘED PRVNÍM POUŽITÍM:

- Po vybalení zařízení se ujistěte, že sada obsahuje veškeré příslušenství a že nemá viditelné známky poškození.

- Před prvním použitím umyjte veškeré příslušenství, které přichází do styku s potravinami v horké vodě s dodatkem jemného detergentu.

JAK POUŽÍVAT ZAŘÍZENÍ:

Pohárový mixér slouží k mixování tekutin, jako jsou mléčné výrobky, omáčky, polévky, ovocné šťávy, nápoje nebo koktejly. Za pomoci pohárového mixéru lze také připravit těsto na palačinky, majonézu nebo kašičky pro kojenče.

1. Sestavte odpovídající prvky sady (Obr. 1). Vložte nože do pojist-

- ného kroužku a následně těsnění (Obr. 2, poz. 1 a 2). Příkladně sestavenou sestavu nožů ke dnu džbánu otáčením proti směru hodinových ručiček (Obr. 2, poz. 3). Umístěte džbánek s noži do příslušné polohy na tělo (Obr. 2, poz. 4).
2. Vložte ingredience do džbánu, nepřekračujte maximální polohu. Teplota surovin by neměla přesáhnout 65°C.
 3. Džbánek pevně uzavřete víkem a zátkou. Zařízení je chráněno proti provozu bez víka, proto nainstalujte a utáhněte víko v příslušné poloze (Obr. 4).
 4. Zařízení připojte k napájení.
 5. Zařízení zapnete otočením funkčního knoflíku do polohy 1, 2 nebo použijte funkci PULSE (tato funkce vyžaduje přidržení knoflíku) - Obr. 3.
 6. Po skončení práce vypněte mixér otočením funkčního knoflíku do polohy „0“ a vytáhněte zástrčku ze zásuvky, poté vytáhněte džbánek z těla přístroje a sejměte víko.

POZORI

Nesnímejte džbánek při zapnutém motoru, aby se nepoškodil pohon. Pokud sejměte džbánek z těla zařízení během práce, motor se sám vypne.

Před opětovným nasazením džbánu na tělo nastavte funkční knoflík do polohy „0“ (Obr. č. 3) a ujistěte se, že se motor přestal otáčet. Nepoužívejte zařízení déle než 2 minuty a při rozměňování tvrdých produktů déle než 30 sekund. Po každém použití nechte zařízení stát při pokojové teplotě asi 5 minut.

PRAKTICKÉ RADY:

- Aby se předešlo rozstříkávání, nenaplňujte džbánek nad rysku maximální úrovně 1,5 l.
- Pokud zpracováváte kapaliny, které pěň nebo během mixování zvětšují svůj objem, nenaplňujte džbánek více než do 2/3 maximálního obsahu.
- Pokud nejsou pevné přísady dostatečně dobře promíchány, použijte několikrát funkci PULSE (P) (Obr. 3).
- Nikdy nevkládejte prsty ani žádné předměty do džbánu během činnosti zařízení.
- Při použití pevných i tekutých přísad nalijte tekuté přísady do džbánu před zapnutím spotřebiče. Pevné ingredience přidejte v dalším kroku.

Zařízení má tepelné zabezpečení. Příliš dlouhá činnost může způsobit vypnutí spotřebiče. V takovém případě je třeba přepnout funkční knoflík do polohy „0“ (Obr. č. 3) a vytáhnout zástrčku ze zásuvky. Přístroj se bude moci zapnout, až když se teplota těla zařízení srovná s teplotou okolí.

Zařízení je chráněno proti provozu bez víka, proto nainstalujte a utáhněte víko v příslušné poloze (Obr. 4).

ČAS POTŘEBNÝ NA PŘÍPRAVU POTRAVIN

Druh potravin	Čas přípravy [s]	Rychlost
Kostky ledu, mrkev	30	2
Šťáva, měkké ovoce, příprava koktejlů s alkoholem	40-60	1
Příprava nápojů typu shake	60	1
Příprava polévky nebo mixování tvrdého ovoce	90	1 nebo 2
Příprava omáček, výživy pro kojence, mixování tvrdého ovoce nebo zeleniny	90	2
Mrkvová šťáva – mrkev 600 g + voda (900 ml)	60-120	2
Drcení kostek ledu (maximálně 8 kostek ledu)	-	PULSE (krátký čas činnosti)

Velké ingredience nakrájejte na 1-2cm kousky, což mixování značně usnadní a zrychlí.

Ujistěte se, že jsou odstraněny pecky ovoce. Mohou poškodit čepel zařízení.

ČIŠTĚNÍ A ÚDRŽBA:

- Vytáhněte zástrčku ze zásuvky.
- Odpojte prvky sady.
- Pouzdru zařízení otřete vlhkým hadříkem a následně důkladně osušte.
- Neponořujte tělo do vody nebo jiné tekutiny.
- Ostatní díly myjte v teplé vodě s dodatkem jemného čistícího přípravku a pak je důkladně osušte.

POZOR!

Mixovací nůž a rozměňovací hlava jsou velmi ostré, proto buďte velmi opatrní při vkládání do nádob, vyjímání z nádob a při umývání. Na začátku používání mixéru se mohou vyskytnout drobné úniky maziva ze spodní části podstavce.

Žádnou část mixéru nemyjte v myčce na nádobí.

POKYNY TÝKAJÚCE SA BEZPEČNÉHO POUŽÍVANIA

Aby ste predišli riziku vážneho poranenia pri používaní spotrebiča, dodržiavajte základné bezpečnostné pravidlá, vrátane nižšie uvedených.

PRED POUŽITÍM SPOTREBIČA SI PREČÍTAJTE NÁVOD NA POUŽITIE, POZNAMKY A UPOZORNENIA.

- Deti si neuvedomujú nebezpečenstvá a riziká súvisiace s používaním elektrických zariadení; preto také zariadenia uchovávajte mimo dosahu detí.
- Korpus zariadenia neponárajte do vody alebo do inej kvapaliny. V prípade ponorenia do vody môže dôjsť k zásahu el. prúdom.
- V prípade, ak budú vonkajšie prvky zariadenia zaliate vodou, pred tým, než zariadenie opätovne pripojíte k el. napätiu, najprv ich dôkladne vysušte. Nedotýkajte sa mokrych povrchov, ktoré majú kontakt so zariadením, ktoré je pripojené k el. napätiu, v takom prípade ho okamžite odpojte od el. napätia.
- Zariadenie v žiadnom prípade nepoužívajte, ak sa objavili akékoľvek príznaky poškodenia napájacieho kábla, alebo ak zariadenie spadlo na podlahu.
- Keď zariadenie skončíte používať, a tiež ak zariadenie nefunguje správne, pred čistením alebo pred výmenou príslušenstva, vždy vyťahnite zástrčku napájacieho kábla z el. zásuvky.
- Zástrčku nikdy nevyťahujte zo zásuvky ťahaním za napájací kábel, vždy jedno rukou chyťte zástrčku a druhou podržte el. zásuvku. Zariadenie spĺňa požiadavky 2. triedy ochrany pred zásahom elektrickým prúdom.
- Nepokúšajte sa odstrániť žiadnu časť plášťa.
- Aby ste predišli poškodeniu napájacieho kábla, neumiestňujte ho nad ostrými hranami, ani v blízkosti horúcich povrchov.
- Zariadenie nevystavujte na pôsobenie zrážok, ani ho nepoužívajte vonku. Zariadenie nepoužívajte, keď máte mokré ruky.
- Ak sa napájací kábel alebo zástrčka nejako poškodia, aby nedošlo k úrazu alebo nehode, môže ich vymeniť iba autorizovaný servis.
- Následkom používania príslušenstva, ktoré nebolo dodané spolu s výrobkom, sa zariadenie môže poškodiť.
- Zariadenie nikdy nekladte na horúcich povrchoch.
- Pri umývaní príslušenstva postupuje náležite opatrne.
- Zariadenie pripojené k el. napätiu nikdy nenechávajte bez dozoru.
- Pred výmenou príslušenstva vždy vyťahnite zástrčku z el. zásuvky.
- Toto zariadenie môžu používať deti vo veku 8 rokov a viac, osoby s obmedzený-

- mi fyzickými, senzorickými alebo mentálnymi schopnosťami, ako aj osoby bez skúseností a bez poznania zariadenia, ak sú pod náležitým dozorom, alebo ak boli náležite poučené o spôsobe používania zariadenia bezpečným spôsobom, a poznajú a uvedomujú si ohrozenia a riziká súvisiace s používaním zariadenia. Deti sa so zariadením v žiadnom prípade nesmú hrať. Deti nemôžu zariadenie čistiť ani vykonávať jeho údržbu, ibaže majú viac než 8 rokov a sú pod náležitým dozorom.
- Prístroj sa zapína nastavením funkčného gombíka do polohy 1, 2 alebo Pulse. Pre polohu Pulse je potrebné držať gombík v polohe Pulse. Motor je možné vypnúť nastavením gombíka do polohy 0. Zariadenie sa úplne vypína odpojením zariadenia od el. napätia.
 - Povrch, na ktorom sa zariadenie používa musí byť vodorovný, čistý a suchý.
 - V zariadení nespracúvajte variace potraviny.
 - Ak sa zablokujú rozdrôbujúce / mixujúce prvky, predtým, než odstránite blokujúce kúsky, vyťahnite zástrčku z el. zásuvky. Zachovávajte náležitú opatrnosť. Rozdrôbujúce prvky sú veľmi ostré.
 - Keď zariadenie používate, nedotýkajte sa mixujúcich, miešacích alebo rozdrôbujúcich prvkov. Dávajte pre-
- dovšetkým pozor na dlhé vlasti a voľné, visiace časti oblečenia.
- Niektoré časti súpravy majú ostré nože, keď ich používate, zachovávajte náležitú opatrnosť.
 - Nepresahujte odporúčané maximálne trvanie neustálej práce ako aj maximálneho množstva spracúvaných surovín, ktoré sú uvedené v tabuľke.
 - Bez prestávky nemixujte viac než tri porcie surovín.
 - Počkejte, kým korpus zariadenia dostatočne nevychladne, tzn. na teplotu prostredia.
 - Keď zariadenie používate, nedotýkajte sa žiadny prvkov okrem korpusu a/alebo nádoby. Ostatné prvky počas práce predstavujú ohrozenie pre život a/alebo pre zdravie.
 - Toto zariadenie bolo navrhnuté a vyrobené na rozdrôbovanie / miešanie potravín, nepoužívajte ho na iné účely.
 - **DODRŽUJTE TENTO NÁVOD NA POUŽITIE. TENTO SPOTREBIČ JE URČENÝ LEN NA DOMACE POUŽITIE.**
- Elektrické požiadavky:
Skontrolujte, či parametre električky uvedené na výrobnom štítku zariadenia sa zhodujú s parametrami električky daného el. obvodu ku ktorému je pripojená daná el. zásuvka ~ (striedavý prúd).



Toto zariadenie je v súlade s Európskou smernicou 2012/19/ES a so zákonom PR o opotrebovaných elektrických a elektronických zariadeniach označené symbolom prečiarknutého smetného koša. Tento symbol informuje, že toto zariadenie sa po opotrebovaní (skončení používania) nesmie vyhodit' do komunálneho odpadu.

Užívateľ je povinný zariadenie odovzdať v zbernom mieste opotrebovaných elektrických a elektronických zariadení. Subjekty, ktoré sa zaoberajú spracovaním opotrebovaných zariadení, tzn. miestne zberné miesta, obchody alebo jednotky štátnej správy, vytvárajú príslušný systém, ktorý každému umožňuje odovzdať takéto zariadenia. Vďaka správnejmu zaobchádzaniu s opotrebovanými elektrickými a elektronickými zariadeniami nedochádza k únikom látok, ktoré sú škodlivé pre ľudské zdravie a pre životné prostredie, také látky sa nachádzajú v týchto zariadeniach, a v prípade nesprávneho skladovania alebo spracovania týchto zariadení môže dôjsť k úniku týchto látok.

TECHNICKÉ ÚDAJE:

Model - BTM 3011
Menovité napätie - 220-240V ~ 50Hz
Menovitý výkon - 700 W
Obsah džbánu - 1,5l

PRVKY VYBAVENIA (obr. 1):

1. Meradlo / zátka
2. Veko džbánu
3. Džbán
4. Tesnenie
5. Čepeľ (jednotka)
6. Zaisťovací krúžok
7. Korpus zariadenia
8. Ovládací panel

PRED PRVÝM POUŽITÍM:

- Keď zariadenie rozbalíte, skontrolujte, či súprava obsahuje všetky časti príslušenstva a či nie sú viditeľné akékoľvek stopy poškodenia.
- Pred prvým použitím umyte všetko príslušenstvo, ktoré prichádza do styku s potravinami, v horúcej vode s jemným čistiacim prostriedkom.

POUŽÍVANIE ZARIADENIA:

Šálkový mixér sa používa na mixovanie tekutín, ako sú mliečne výrobky, omáčky, polievky, nápoje z ovocných štiav alebo smoothies. Šálkový mixér môžete použiť aj na prípravu cesta na palacinky, majonézy alebo prípravu detskej stravy.

1. Zostavte príslušne komponenty súpravy (obr. 1). Vložte nôž do zaisťovacieho krúžku a následne vložte tesnenie (obr. 2, položky 1 a 2).
2. Naskrutkujte zmontovanú zostavu nožov na dno džbánu otáčaním proti smeru hodinových ručičiek (obr. 2, poz. 3). Umiestnite džbán so zostavou čepele na vhodné miesto na telese zariadenia (obr. 2, poz. 4).
2. Umiestnite zložky do džbánu, neprekračujte maximálne množstvo. Teplota prísad by nemala prekročiť 65 °C.
3. Džbán pevne uzavrite vekom a zátkou. Spotrebič má bezpečnostnú funkciu, ktorá zabraňuje prevádzke bez veka, preto nasadte a utiahnite veko do správnej polohy (obr. 4).
4. Zariadenie pripojte k elektrickému napätiu.
5. Zapnite spotrebič nastavením funkčného gombíka do polohy 1, 2 alebo použite funkciu PULSE (táto funkcia vyžaduje podržanie gombíka) - obr. 3.
6. Po skončení mixér vypnete nastavením gombíka funkcií do polohy „0“ a odpojte ho zo zásuvky, potom vytiahnite džbán z tela spotrebiča a odstráňte veko.

Pozor!

Džbán neodpájajte, keď je spustený motor, vzhľadom na možnosť poškodenia hnacieho prvku. V prípade, ak džbán odpojíte počas práce, následne sa motor vypne.
Predtým, než opäť vložíte džbán na korpus, najprv funkčné koliesko pretočte na polohu „0“ (obr. 3) a skontrolujte, či sa pohon netočí. Zariadenia nepoužívajte spustené dlhšie než 2 minúty, a pri rozdrobovaní tvrdých surovín dlhšie než 30 sekúnd. Zariadenie nechajte po každom použití približne 5 minút chladnúť na izbovú teplotu.

PRAKTICKÉ RADY:

- Aby ste predišli špliechaniu, džbán nenapĺňajte nad označenú maximálnu úroveň 1,5 l.
- Ak spracúvate kvapaliny, ktoré sa penia alebo pri mixovaní zväčšujú svoj objem, džbán nenapĺňajte viac než na 2/3 maximálneho

objemu.

- Ak tuhé zložky neboli dostatočne dobre premiešané, použite niekoľkokrát funkciu PULSE (P) (obr. 3).
- Nikdy nevkladajte prsty ani žiadne predmety do džbánu, keď je zariadenie spustené.
- Pri súčasnom používaní tuhých a tekutých zložiek, nalejte tekuté zložky do džbánu pred zapnutím prístroja. Pevné zložky vložte až potom.

Zariadenie má termickú ochranu. V prípade, ak bude zariadenie spustené príliš dlho, ochrana môže zariadenie automaticky vypnúť. V tomto prípade pretočte funkčné koliesko na polohu „0“ (obr. 3) a vytiahnite zástrčku z el. zásuvky. Zariadenie budete môcť opäť spustiť, keď teplota korpusu klesne a dosiahne izbovú teplotu.

Spotrebič má ochranu proti prevádzke bez veka, preto musí byť veko nasadené a utiahnuté do správnej polohy (obr. 4).

TRVANIE PRÍPRAVY POTRAVÍN:

Typ jedla	Čas prípravy [s]	Rýchlosť
Kocky ľadu, mrkva	30	2
Šťava, mäkké ovocie, príprava koktailov s alkoholom	40-60	1
Príprava nápoju typu Shake	60	1
Príprava polievok alebo mixovanie tvrdého ovocia	90	1 alebo 2
Príprava omáčok, jedla pre batofatá, mixovanie tvrdého ovocia alebo zeleniny	90	2
Mrkvová šťava – mrkva 600 g + voda (900 ml)	60-120	2
Drvenie kociek ľadu (najviac 8 kociek ľadu)	–	PULSE (krátky čas operácie)

Veľké kusy pokrájajte na 1 až 2 cm kúsky, čo výrazne uľahčí a zrýchli ich rozdrobovanie.

Dbajte na to, aby ste z ovocia odstránili kôstky. Pretože, môžu poškodiť čepele spotrebiča.

ČISTENIE A ÚDRŽBA:

- Vytiahnite zástrčku zo zásuvky.
- Odpojte komponenty súpravy.
- Korpus poutierajte vlhkou handričkou a následne dôkladne vysušte.
- Korpus neponárajte do vody alebo do inej kvapaliny.
- Ostatné prvky umyte v teplej vode s dodatkom jemného prostriedku na umývanie riadu, a následne dôkladne vysušte.

Pozor!

Drviaci nôž a drviaca hlava sú veľmi ostré, preto pri ich vkladaní a vyťahovaní z nádoby ako aj počas umývania postupujte zvlášť opatrne a obzretné.

Na začiatku používania mixéra sa môžu objaviť nepatrné úniky mazi - vo zo spodnej časti džbánu.

Žiadnu časť mixéra neumývajte v umývačke riadu.

WICHTIGE SICHERHEITSHINWEISE

Um die Gefahr schwerer Verletzungen bei der Verwendung des Geräts zu vermeiden, beachten Sie bitte die grundlegenden Sicherheitsregeln, einschließlich der folgenden Hinweise.

LESEN SIE DIE ANWEISUNGEN, HINWEISE UND WARNUNGEN, BEVOR SIE DAS GERÄT IN BETRIEB NEHMEN.

- Kinder sind sich der mit dem Gebrauch elektrischer Geräte verbundenen Gefahren nicht bewusst. Bewahren Sie dieses Gerät daher außerhalb der Reichweite von Kindern auf.
- Tauchen Sie das Gerät nicht in Wasser oder andere Flüssigkeiten. Wenn das Gerät in Wasser getaucht wird, besteht Stromschlaggefahr.
- Sollten die äußeren Teile des Geräts Wasser ausgesetzt werden, müssen Sie das Gerät sorgfältig abtrocknen, bevor Sie es wieder an den Strom anschließen. Berühren Sie keine feuchten Flächen, die mit dem angeschlossenen Gerät Kontakt haben, und trennen Sie dieses umgehend vom Netzstrom.
- Benutzen Sie das Gerät nicht, wenn es Zeichen einer Beschädigung des Netzkabels aufweist oder wenn es auf den Boden gefallen ist.
- Ziehen Sie nach dem Gebrauch immer den Netzstecker, auch im Fall irgendwelcher Fehlfunktionen, vor dem Reinigen und vor dem Auswechseln von Zubehör.
- Wenn Sie den Stecker aus der Steckdose ziehen, ziehen Sie nie am Kabel sondern nur am Stecker und halten Sie dabei gleichzeitig die Steckdose fest. Das Gerät hat die Schutzklasse IP II.
- Versuchen Sie nicht, irgendwelche Teile des Gehäuses zu entfernen.
- Um Schäden des Netzkabels zu vermeiden, halten Sie es von scharfen Kanten und heißen Flächen fern.
- Setzen Sie das Gerät nicht Regen oder Feuchtigkeit aus und benutzen Sie es nicht im Außenbereich. Bedienen Sie das Gerät nicht mit nassen Händen.
- Bei einer Beschädigung des Netzkabels oder des Netzsteckers müssen diese durch einen Fachbetrieb ausgewechselt werden, um Gefahren zu vermeiden.
- Durch die Verwendung von Zubehör, das nicht zusammen mit dem Produkt geliefert wurde, können Beschädigungen am Gerät entstehen.
- Stellen Sie das Gerät nicht auf heißen Flächen ab.
- Seien Sie vorsichtig beim Waschen des Zubehörs.
- Lassen Sie das Gerät, wenn es an den Netzstrom angeschlossen ist, nie un-

beaufsichtigt.

- Ziehen Sie den Stecker aus der Steckdose, bevor Sie Zubehör auswechseln.
- Das Gerät kann von Kindern ab 8 Jahren und Personen mit eingeschränkten physischen, sensorischen oder geistigen Fähigkeiten oder mit mangelnder Erfahrung und Unkenntnis verwendet werden, wenn sie in die sichere Verwendung des Geräts eingewiesen wurden und sie die mit ihm verbundenen Gefahren verstanden haben. Kinder dürfen nicht mit dem Gerät spielen. Das Gerät darf nicht von Kindern gereinigt oder gewartet werden, es sei denn sie haben das 8. Lebensjahr vollendet und werden von einer verantwortlichen Person beaufsichtigt.
- Durch Drehen des Drehschalters auf die Position 1, 2 oder Pulse wird das Gerät eingeschaltet. Für die Position Pulse muss der Drehschalter auf der Pulse-Position gehalten werden. Der Motor kann ausgeschaltet werden, indem der Drehschalter auf Position 0 gestellt wird. Um das Gerät vollständig abzuschalten, muss es vom Netzstrom getrennt werden.
- Die Fläche, auf der das Gerät steht, sollte eben, sauber und trocken sein.
- Verwenden Sie das Gerät nicht für kochende Speisen.
- Wenn die Pürrier-/Mixaufsätze

ze blockiert sind, ziehen Sie den Stecker aus der Steckdose, bevor Sie die blockierenden Teile entfernen. Seien Sie dabei besonders vorsichtig. Die Pürrieraufsätze sind sehr scharf.

- Berühren Sie nicht die Mixer- oder Pürrieraufsätze, während das Gerät in Betrieb ist. Achten Sie besonders auf lange Haare und Teile Ihrer Kleidung.
- Einige Zubehörteile haben scharfe Klingen, seien Sie besonders vorsichtig, wenn Sie sie benutzen.
- Überschreiten Sie bei der Zubereitung nicht die in der Tabelle angegebene Verarbeitungszeit und Menge der Produkte.
- Mixen Sie nicht mehr als drei Portionen von Produkten ohne Unterbrechung.
- Warten Sie, bis sich die Gehäusetemperatur der Raumtemperatur angeglichen hat.
- Berühren Sie während des Betriebs keine anderen Teile als das Gehäuse und/oder den Behälter. Die anderen Komponenten können während des Betriebs eine Gefahr für Leben und/oder Gesundheit darstellen.
- Dieses Gerät wurde zum Pürrieren / Mixen von Lebensmitteln entwickelt, verwenden Sie es nicht für andere Zwecke.
- **BEWAHREN SIE DIESE ANLEITUNG GUT AUF. DIESES GERÄT IST NUR FÜR DEN HAUSGE-**

BRAUCH BESTIMMT.

Elektrische Anforderungen:
Vergewissern Sie sich, dass die auf dem Typenschild angegebene Spannung mit der Stromversorgung im Haus übereinstimmt, die mit ~ (Wechselstrom) gekennzeichnet sein muss.



Dieses Gerät wurde gemäß der Europäischen Richtlinie 2012/19/EG sowie dem polnischen Gesetz über elektrische und elektronische Altgeräte mit dem Symbol eines durchgestrichenen Abfallcontainers gekennzeichnet. Diese Kennzeichnung bedeutet, dass das Gerät nach Ende seiner Lebensdauer nicht zusammen mit anderen Haushaltsabfällen entsorgt werden darf.

Der Benutzer ist verpflichtet, das Gerät an einer Sammelstelle für elektrische und elektronische Altgeräte abzugeben. Das Abfall-Sammelunternehmen, darunter lokale Sammelstellen, Geschäfte und Gemeindefeinrichtungen, bilden ein System, welches die Entsorgung des Geräts ermöglicht.

Die richtige Vorgehensweise mit Elektro- und Elektronikschrott trägt zur Verhinderung schädlicher Folgen für die menschliche Gesundheit und die natürliche Umwelt bei, die aus der Anwesenheit von Schadstoffen sowie einer falschen Lagerung und Weiterverarbeitung solcher Materialien entstehen.

TECHNISCHE DATEN:

Modell - BTM 3011
Nennspannung – 220-240 V ~ 50 Hz
Nennleistung - 700 W
Fassungsvermögen des Mixbehälters - 1,5 l

BESTANDTEILE DER AUSRÜSTUNG (Abb. 1)

1. Messbecher / Verschlussstopfen
2. Deckel des Mixbehälters
3. Mixbehälter
4. Dichtung
5. Messer (Messereinheit)
6. Sicherungsring
7. Gehäuse des Gerätes
8. Bedienfeld

VOR DER ERSTEN INBETRIEBNAHME:

- Vergewissern Sie sich nach dem Auspacken des Geräts, dass alle Zubehörteile vorhanden sind und dass keine sichtbaren Schäden vorliegen.

- Waschen Sie vor dem ersten Gebrauch alle Zubehörteile, die mit Lebensmitteln in Berührung kommen, in heißem Wasser mit einem milden Reinigungsmittel.

VERWENDUNG DES GERÄTS:

Der Standmixer dient zum Mixen von Flüssigkeiten wie Milchprodukten, Soßen, Suppen, Fruchtsäften, Getränken oder Smoothies. Sie können den Standmixer auch für die Zubereitung von Pfannkuchenteig, Mayonnaise oder Babynahrung verwenden.

1. Die Bauteile richtig zusammensetzen (Abb. 1). Setzen Sie das Messer in den Sicherungsring und dann in die Dichtung (Abb. 2, Pos. 1 und 2). Schrauben Sie die montierte Messereinheit gegen den Uhrzeigersinn an den Boden des Mixbehälters (Abb. 2, Pos. 3). Setzen Sie den Mixbehälter mit der Messereinheit in der richtigen Position auf das Gehäuse (Abb. 2, Pos. 4).

2. Füllen Sie die Zutaten in den Mixbehälter und überschreiten Sie dabei nicht die maximale Füllhöhe. Die Temperatur der Zutaten sollte 65 °C nicht überschreiten.

3. Verschließen Sie den Mixbehälter fest mit dem Deckel und dem Verschlussstopfen. Das Gerät verfügt über eine Sicherheitsvorrichtung, die den Betrieb ohne Deckel verhindert. Setzen Sie daher den Deckel in der richtigen Position auf und drehen Sie ihn fest (Abb. 4).

4. Schließen Sie das Gerät an den Netzstrom an.

5. Schalten Sie das Gerät ein, indem Sie den Drehschalter auf Position 1 oder 2 stellen oder indem Sie die PULSE-Funktion verwenden

(für diese Funktion muss der Drehschalter gedrückt gehalten werden) - Abb. 3.

6. Schalten Sie den Mixer nach dem Gebrauch aus, indem Sie den Drehschalter auf die Position „0“ stellen und den Stecker aus der Steckdose ziehen. Anschließend können Sie den Mixbehälter vom Gerät nehmen und den Deckel abnehmen.

Achtung!

Nehmen Sie den Mixbehälter nicht bei laufendem Motor ab, da sonst das Antriebselement beschädigt werden kann. Wird der Mixbehälter während des Betriebs vom Gerät abgenommen, schaltet sich der Motor ab.

Bevor Sie den Mixbehälter wieder auf das Gehäuse aufsetzen, drehen Sie den Drehschalter auf die Position „0“ (Abb. 3) und vergewissern Sie sich, dass sich der Motorantrieb nicht mehr dreht.

Verwenden Sie das Gerät nicht länger als 2 Minuten und beim Zerkleinern von harten Produkten nicht länger als 30 Sekunden. Lassen Sie das Gerät nach jedem Gebrauch ca. 5 Minuten bei Raumtemperatur stehen.

PRAKTISCHE RATSCHLÄGE:

- Um ein Überlaufen zu vermeiden, füllen Sie den Mixbehälter nicht über die markierte maximale Füllhöhe von 1,5 l hinaus.

- Wenn Sie Flüssigkeiten verwenden, die während des Mixens schäumen oder an Volumen zunehmen, füllen Sie den Mixbehälter nicht höher als bis zu 2/3 des maximalen Fassungsvermögens.

- Wenn feste Zutaten nicht gut genug gemixt wurden, schalten Sie den Mixer aus und verwenden Sie mehrmals die PULSE-Funktion (P) (Abb. 3).

- Stecken Sie niemals die Finger oder andere Gegenstände in den Mixbehälter, während das Gerät läuft.

- Wenn Sie gleichzeitig feste und flüssige Zutaten verwenden, geben Sie die flüssigen Zutaten in den Mixbehälter, bevor Sie das Gerät einschalten. Geben Sie anschließend die festen Zutaten hinzu.

Das Gerät ist mit einem Überhitzungsschutz ausgestattet. Bei zu langem Betrieb kann sich das Gerät ausschalten. Schalten Sie in diesem Fall den Drehschalter auf die Position „0“ (Abb. 3) und ziehen Sie den Stecker aus der Steckdose. Das Gerät kann wieder eingeschaltet werden, wenn sich die Gehäusetemperatur an die Umgebungstemperatur angeglichen hat.

Das Gerät verfügt über eine Sicherheitsvorrichtung, die den Betrieb ohne Deckel verhindert. Setzen Sie daher den Deckel in der richtigen Position auf und drehen Sie ihn fest (Abb. 4).

DIE FÜR DIE ZUBEREITUNG VON LEBENSMITTELN ERFORDERLICHE ZEIT:

Art des Lebensmittels	Zubereitungszeit [s]	Geschwindigkeit
Eiswürfel, Karotten	30	2
Saft, weiches Obst, Zubereitung von Cocktails mit Alkohol	40-60	1
Zubereitung von shakeartigen Getränken	60	1
Zubereitung von Suppen oder Pürieren von hartem Obst	90	1 oder 2
Zubereitung von Soßen, Babynahrung, Pürieren von hartem Obst oder Gemüse	90	2
Karottensaft - 600 g Karotten + Wasser (900 ml)	60-120	2
Zerkleinern von Eiswürfeln (maximal 8 Eiswürfel)	-	PULSE (kurze Betriebszeit)

Schneiden Sie große Produkte in 1 bis 2 cm große Stücke, damit sie sich leichter und schneller zerkleinern lassen.

Achten Sie darauf, Kerne aus dem Obst zu entfernen. Sie können die Messer des Geräts beschädigen.

REINIGUNG UND INSTANDHALTUNG

- Ziehen Sie den Stecker aus der Steckdose.
- Nehmen Sie die Bauteile auseinander.
- Wischen Sie das Gehäuse mit einem feuchten Tuch ab und trocknen Sie es dann gründlich.
- Tauchen Sie das Gehäuse nicht in Wasser oder eine andere Flüssigkeit.
- Waschen Sie die anderen Komponenten in warmem Wasser mit einem milden Reinigungsmittel und trocknen Sie sie anschließend gründlich ab.

Achtung!

Die Schneidmesser und der Schneidkopf sind sehr scharf, seien Sie daher beim Einsetzen in den Behälter, beim Herausnehmen aus dem Behälter und beim Waschen besonders vorsichtig.

Zu Beginn kann es bei Gebrauch des Mixers zu geringfügigen Fettleckagen am Boden des Behälters kommen.

Waschen Sie keine Teile des Mixers in der Spülmaschine.

INDICATIONS CONCERNANT LA SÉCURITÉ D'UTILISATION

Afin d'éviter tout risque de blessures graves au cours de l'utilisation de l'appareil, il est absolument nécessaire de respecter les consignes de sécurité, y compris les règles ci-dessous.

AVANT DE METTRE EN MARCHÉ L'APPAREIL, LIRE LE MODE D'EMPLOI, LES REMARQUES ET LES AVERTISSEMENTS.

- Les enfants n'ont pas conscience des dangers que peut entraîner l'utilisation des appareils électriques ; pour cette raison, garder l'appareil hors de portée des enfants.
- Ne pas immerger l'appareil dans de l'eau ou d'autres liquides. L'immersion dans l'eau peut causer un choc électrique.
- En cas de déversement d'eau sur les éléments extérieurs de l'appareil, sécher soigneusement l'appareil avant de le brancher à l'alimentation électrique. Ne pas toucher les surfaces mouillées au contact avec l'appareil branché à l'alimentation électrique ; débrancher immédiatement l'appareil de l'alimentation électrique.
- Ne pas utiliser l'appareil si le cordon d'alimentation présente des signes d'endommagement ou si l'appareil est tombé sur le sol.
- Après l'utilisation de l'appareil, en cas de dysfonctionnement, avant le nettoyage ou le remplacement de pièces, toujours retirer la fiche de la prise.
- En retirant la fiche de la prise murale, ne jamais tirer sur le cordon, uniquement sur la fiche tout en tenant la prise secteur de l'autre main. L'appareil appartient à la classe II de résistance au feu.
- Ne pas essayer de retirer des pièces du boîtier.
- Afin d'éviter l'endommagement du câble d'alimentation, ne pas le placer au-dessus de bords tranchants ou à proximité des surfaces chaudes.
- Ne pas exposer l'appareil à la pluie ou à l'humidité et ne pas utiliser l'appareil à l'extérieur. Ne pas manipuler l'appareil avec les mains humides.
- Si le câble réseau ou la fiche sont endommagés, les faire remplacer par un réparateur spécialisé pour éviter tout danger.
- L'utilisation d'accessoires qui n'ont pas été fournis avec le produit peut endommager l'appareil.
- Ne jamais placer l'appareil sur des surfaces chaudes.
- Rester prudent lors du lavage des accessoires.
- Ne jamais laisser l'appareil branché à l'alimentation sans surveillance.
- Retirer la fiche de la prise d'alimentation avant de changer les accessoires.

- Cet appareil peut être utilisé par des enfants âgés de 8 ans ou plus, par des personnes avec des capacités motrices, sensorielles ou mentales réduites et par des personnes dénuées d'expérience ou de connaissance de l'équipement uniquement si elles se trouvent sous surveillance et qu'elles aient été instruites auparavant au sujet de l'exploitation de l'appareil de façon sûre et qu'elles connaissent les dangers liés à l'exploitation de l'appareil. Les enfants ne devraient pas jouer avec l'appareil. Le nettoyage et la maintenance de l'appareil ne devraient pas être effectués par des enfants à moins qu'ils n'aient fini leurs 8 ans et ne soient surveillés par une personne appropriée.
- La mise en marche de l'appareil se fait par le réglage de la molette de fonction sur les positions 1, 2 ou Pulse. Pour la position Pulse, il faut maintenir la molette pressée. L'arrêt du moteur est possible par le réglage de la molette sur la position 0. Pour éteindre complètement l'appareil, débrancher le câble d'alimentation.
- La surface sur laquelle est utilisé l'appareil doit être mise à niveau, propre et sèche.
- Ne pas utiliser l'appareil avec des aliments qui cuisent.
- En cas de blocage des éléments qui broient / mélangent, retirer la fiche de la prise électrique avant d'enlever les éléments qui bloquent. Faire très attention. Les éléments de broyage sont très tranchants.
- Lors du fonctionnement de l'appareil ne pas toucher les éléments qui mélangent ou broient, veiller à ce que les cheveux ou les vêtements ne pendent pas.
- Certains éléments de l'ensemble disposent de lames tranchantes, faire particulièrement attention en les utilisant.
- Ne pas dépasser le temps de travail et la quantité de produits indiqués dans le tableau.
- Ne pas mixer en continu plus de trois portions de produits.
- Attendre que la température du corps de l'appareil revienne à la température ambiante.
- Lors du fonctionnement de l'appareil, ne toucher aucun autre élément que le corps et/ou le bol. Les autres éléments peuvent au cours du fonctionnement de l'appareil constituer un danger pour la vie et/ou la santé.
- L'appareil est conçu pour broyer / mélanger les aliments, ne pas l'utiliser à d'autres fins.
- GARDER CE MODE D'EMPLOI, L'APPAREIL EST

CONÇU POUR UN USAGE MENAGER.

Prescriptions électriques :
Vérifier si la tension indiquée sur la plaque signalétique correspond aux paramètres de l'alimentation électrique à la maison, tout en s'assurant que cette alimentation est marquée par ~ (courant alternatif).



Cet appareil est marqué par le symbole du conteneur à déchets, rayé, conformément à la Directive Européenne 2012/19/CE et à la Loi polonaise sur les appareils électriques et électroniques usagés. Ce symbole signale que le produit, après sa période d'utilisation, ne pourra pas être éliminé avec d'autres déchets ménagers.

L'utilisateur est obligé de le rendre à un point de collecte des appareils électriques et électroniques usagés. De tels points de collecte sont mis en place par les communes, certains magasins et entreprises de ramassage des déchets.

Respecter les règles d'élimination des appareils électriques et électroniques permet d'éviter des conséquences nuisibles à la santé humaine et à l'environnement naturel, à cause de la possibilité de présence de constituants dangereux ou de transformations inappropriées à ce type d'appareil.

DONNÉES TECHNIQUES :

Modèle - BTM 3011

Tension nominale - 220-240V ~ 50Hz

Puissance nominale - 700 W

Capacité du pot - 1,5l

ÉLÉMENTS D'ÉQUIPEMENT (Fig. 1) :

1. Doseur / bouchon
2. Couvercle du pot
3. Pot
4. Joint
5. Lame (ensemble)
6. Bague de verrouillage
7. Corps de l'appareil
8. Panneau de commande

AVANT LA PREMIÈRE UTILISATION :

- Une fois l'appareil déballé, s'assurer qu'il contient tous les accessoires et qu'il n'y a pas de traces visibles de dommages.

- Avant la première utilisation, laver tous les accessoires entrant en contact avec les aliments, avec de l'eau chaude et un détergent doux.

COMMENT UTILISER L'APPAREIL

Le blender sert à mélanger les liquides tels que les produits laitiers, les sauces, les soupes, les jus de fruits, les shakes. Le blender permet également de préparer la pâte à crêpes, la mayonnaise et les préparations pour l'alimentation des enfants.

1. Assembler correctement les éléments de l'ensemble (Fig. 1). Placer la lame et ensuite le joint dans la bague de verrouillage (Fig. 2, pos. 1 et 2). L'ensemble de lames assemblé doit être installé dans la partie inférieure du pot, le tourner dans le sens contraire des aiguilles d'une montre (Fig. 2, pos. 3). Fixer le pot avec l'ensemble de lames au corps de l'appareil en position correcte (Fig. 2 pos. 4).

2. Placer les ingrédients dans le pot, ne pas dépasser la position maximale. La température des ingrédients ne doit pas dépasser 65°C.

3. Bien fermer le pot avec le couvercle et le bouchon. L'appareil dispose d'une protection contre le fonctionnement sans couvercle, il est donc nécessaire d'installer et de serrer le couvercle dans la position adéquate (Fig. 4).

4. Raccordez l'appareil au réseau électrique.

5. Mettre en marche l'appareil en réglant la molette sur les positions 1, 2 ou utiliser la fonction PULSE (la molette doit être pressée tout

au long de l'utilisation de cette fonction) - Fig. 3.

6. Une fois le travail terminé, arrêter le blender en réglant la molette de fonction sur la position « 0 » et retirer la fiche, sortir ensuite le pot du corps de l'appareil et retirer le couvercle.

Attention !

Ne pas retirer le pot si le moteur est allumé, en raison de la possibilité d'endommager l'élément de transmission. Le retrait du pot du corps de l'appareil en cours du travail entraînera l'arrêt du moteur. Avant de réinstaller le pot sur le corps de l'appareil, régler la molette de fonction sur la position « 0 » (Fig. 3) et s'assurer que le moteur s'est arrêté.

Ne pas utiliser l'appareil plus de 2 minutes et si des produits plus durs sont broyés, plus de 30 secondes. Après chaque utilisation, laisser l'appareil refroidir à la température ambiante pendant 5 minutes.

CONSEILS PRATIQUES:

- pour éviter les éclaboussures, ne pas remplir le pot au-dessus de l'indication du niveau maximal de 1,5l.

- En cas d'utilisation de liquides qui produisent de la mousse ou qui augmentent de volume quand ils sont mélangés, ne pas remplir le pot au-delà des 2/3 du volume maximal.

- Si les ingrédients solides ne sont pas suffisamment bien broyés, utiliser la fonction PULSE (P) (Fig. 3) à quelques reprises.

- Ne jamais placer les doigts ou d'autres objets dans le pot quand l'appareil est en marche.

- Si des ingrédients solides et liquides sont utilisés en même temps, verser les liquides dans le pot avant de mettre en marche l'appareil. Ajouter les ingrédients solides après.

L'appareil dispose d'une sécurité thermique. Un fonctionnement trop long peut entraîner l'arrêt de l'appareil. Dans ce cas, régler la molette de fonction sur la position « 0 » (Fig. 3) et débrancher la fiche de la prise. La remise en marche de l'appareil sera possible une fois que la température du corps de l'appareil atteindra la température ambiante.

L'appareil dispose d'une protection contre le fonctionnement sans couvercle, il est donc nécessaire d'installer et de serrer le couvercle dans la position adéquate (Fig. 4).

TEMPS NÉCESSAIRE À LA PRÉPARATION DES ALIMENTS :

Types d produits	Temps de préparation [s]	Vitesse
Glaçons, carotte	30	2
Jus, fruits mous, préparation de cocktails alcoolisés	40-60	1
Préparation de boissons de type shake	60	1
Préparation de soupes ou mélange de fruits durs	90	1 ou 2
Préparation de sauces, d'aliments pour les enfants, mélange des fruits et légumes durs	90	2
Jus de carotte - carotte 600g + eau (900ml)	60-120	2
Pilage de glace (pas plus de 8 glaçons)	-	PULSE (temps de travail très court)

Découper les produits plus grands en morceaux de 1-2 cm, ce qui facilitera et accélèrera considérablement le broyage.

S'assurer que les pépins et noyaux des fruits ont été retirés. Ils peuvent endommager la lame de l'appareil.

NETTOYAGE ET ENTRETIEN :

- Retirer la fiche de la prise.

- Démontez les éléments.

- Essuyer le corps de l'appareil avec un chiffon humide et ensuite

le sécher.

- Ne pas plonger le corps dans de l'eau ou d'autres liquides.
- Laver les autres éléments dans de l'eau chaude avec un détergent doux et ensuite, sécher soigneusement.

Attention !

La lame de broyage et la tête de broyage sont très tranchantes, prendre les précautions nécessaires en installant et en retirant ces éléments du pot et en les lavant.

Pendant les premières utilisations du blender, de petites fuites de lubrifiant dans la partie inférieure du pot peuvent se produire.

Ne laver aucun élément du blender dans le lave-vaisselle.

INDICACIONES REFERENTES A LA SEGURIDAD DE USO

Para evitar el riesgo de lesiones graves al utilizar el aparato, deben observarse las normas básicas de seguridad, entre las que se incluyen las siguientes.

LEA LAS INSTRUCCIONES, PRECAUCIONES Y ADVERTENCIAS ANTES DE UTILIZAR EL APARATO.

- Los niños no son conscientes de los peligros que se pueden producir al usar aparatos eléctricos. Por lo tanto, mantenga el dispositivo fuera del alcance de los niños.
- No sumerja el cuerpo del aparato en agua u otros líquidos. La inmersión en agua puede causar descargas eléctricas.
- En caso de salpicar con agua los elementos externos del aparato, séquelos bien antes de volver a conectar el aparato a la red eléctrica. No toque superficies mojadas que entren en contacto con el aparato conectado a la fuente de alimentación, desconéctelo inmediatamente de este.
- No utilice el aparato si ha caído al suelo o presenta daños en el cable de alimentación.
- Desenchúfelo siempre después de utilizarlo y también en caso de avería, antes de limpiarlo o antes de sustituir los accesorios.
- Cuando retire el enchufe

de la toma de pared, nunca tire del cable, sino del enchufe, mientras sujeta la toma con la otra mano. El electrodoméstico se ha fabricado con la II clase de protección contra descargas eléctricas.

- No intente retirar ninguna pieza de la carcasa.
- Para evitar dañar el cable de alimentación, no lo coloque sobre bordes afilados o cerca de superficies calientes.
- No exponga el aparato a la lluvia o la humedad ni lo use en exteriores. No use el aparato con las manos mojadas.
- Si el cable de alimentación o el enchufe están dañados, lo debe reemplazar un servicio técnico especializado para evitar riesgos.
- Se puede dañar el aparato si se usan accesorios no suministrados con este.
- Nunca coloque el aparato sobre superficies calientes.
- Tenga cuidado al lavar los accesorios.
- Nunca deje desatendido el aparato conectado a la red.
- Retire el enchufe de la toma de corriente antes de cambiar los accesorios.
- El dispositivo puede ser empleado por niños de 8 años o mayores, por personas con capacidad física, sensorial o psíquica reducida y por personas que no tengan experiencia o conocimientos del empleo del aparato, en caso de estar

- vigiladas o cuando hayan sido instruidas sobre el uso del aparato de forma segura y conozcan los peligros relacionados con el uso del aparato. Los niños no deben jugar con el aparato. La limpieza y el mantenimiento del aparato no debe ser realizado por los niños a menos que tengan cumplidos los 8 años y se encuentren bajo vigilancia de persona adecuada.
- El aparato se enciende colocando la perilla de función en la posición 1, 2 o Pulse. Para la posición Pulse, se debe mantener pulsada la perilla. El motor puede desconectarse colocando la perilla en la posición 0. El aparato se apagará completamente después de desconectarlo de la corriente.
 - La superficie sobre la que se utiliza el aparato debe estar nivelada, limpia y seca.
 - No utilice el aparato a la vez que cocina los alimentos.
 - Si se bloquean las piezas trituradoras/batidoras, antes de retirar los ingredientes que las obstruyen, desconecte el enchufe de la toma de corriente. Preste especial atención. Las piezas trituradoras están muy afiladas.
 - Cuando el aparato esté funcionando, no toque las piezas trituradoras o batidoras y preste especial atención al cabello largo y la ropa.
 - Algunos accesorios están equipados con cuchillas afiladas. Utilícelos con sumo cuidado.
 - Al preparar los alimentos, no exceda el tiempo de funcionamiento ni la cantidad de productos indicados en la tabla.
 - No mezcle más de tres raciones de productos de forma continuada.
 - Espere hasta que la temperatura del cuerpo sea igual a la temperatura ambiente.
 - Durante el uso, no toque nada más que el cuerpo del aparato y/o el recipiente. Durante el funcionamiento, el resto de componentes pueden suponer un riesgo para la vida y/o la salud.
 - Este aparato ha sido diseñado para triturar/mezclar alimentos, por lo que no se debe utilizar para otros fines.
 - **CONSERVE ESTE MANUAL. ESTE APARATO ESTÁ DESTINADO EXCLUSIVAMENTE AL USO DOMÉSTICO.**

Requisitos eléctricos:
 Compruebe si el voltaje indicado en la placa de características se corresponde con el suministro eléctrico de su hogar, que debe estar marcado como ~ (corriente alterna).



Este aparato está marcado con el símbolo de contenedor para desechos tachado, según la Directiva Europea 2012/19/CE y la ley polaca sobre aparatos eléctricos y electrónicos gastados. Dicho símbolo informa que este aparato, pasado el periodo de su uso, no debe ser eliminado junto con los demás desechos procedentes de hogares.

El usuario está obligado a devolverlo a un lugar destinado para reco-

ger el equipo eléctrico y electrónico gastado. Las entidades que realizan la recogida, incluyendo los puntos locales de recogida, tiendas, y entidades municipales, crean un sistema adecuado que permite la devolución de estos aparatos.

El adecuado uso del equipo eléctrico y electrónico gastado ayuda a evitar las consecuencias que son nocivas para humanos y para el medio ambiente procedentes de la presencia de componentes peligrosos e inadecuado almacenamiento y procesamiento de estos dispositivos.

DATOS TÉCNICOS:

Modelo: BTM 3011

Tensión nominal: 220-240 V ~ 50 Hz

Potencia nominal: 700 W

Capacidad de la jarra: 1,5 l

COMPONENTES INCLUIDOS (fig. 1):

1. Tapón medidor
2. Tapa de la jarra
3. Jarra
4. Junta
5. Cuchillas (conjunto)
6. Anillo de bloqueo
7. Cuerpo del aparato
8. Panel de control

ANTES DEL PRIMER USO:

- Después de desembalar el aparato, asegúrese de que se han incluido todos los accesorios y de que no hay signos visibles de daños.
- Antes del primer uso, lave con agua caliente y detergente suave todos los accesorios que vayan a entrar en contacto con los alimentos.

CÓMO UTILIZAR EL APARATO:

La batidora de vaso se utiliza para batir líquidos como productos lácteos, salsas, sopas, zumos de fruta, bebidas o cócteles. Con una batidora de vaso también puede preparar masa para crepes, mayonesa o productos para bebés.

1. Conecte los componentes del kit según corresponda (fig. 1). Coloque la cuchilla y luego la junta en el anillo de bloqueo (fig. 2, punto 1 y 2). Instale el conjunto de cuchillas en el fondo de la jarra girándolo en sentido antihorario (fig. 2, punto 3). Coloque la jarra con el conjunto de cuchillas en la posición correcta sobre el cuerpo (fig. 2, punto 4).

2. Introduzca los ingredientes en la jarra, sin sobrepasar la posición máxima. La temperatura de los ingredientes no debe superar los 65 °C.

3. Cierre bien la jarra con la tapa y el tapón. El aparato dispone de una protección para que no funcione sin tapa, por lo que esta debe montarse y apretarse en la posición correcta (fig. 4).

4. Conecte el aparato a la alimentación.

5. Encienda el aparato colocando la perilla de función en la posición 1, 2 o utilice la función PULSE (para ello, se debe mantener pulsada la perilla) - fig. 3.

6. Apague la batidora cuando haya terminado, girando la perilla de función a la posición «0» y retirando el enchufe de la toma de corriente. A continuación, extraiga la jarra del cuerpo del aparato y retire la tapa.

¡Advertencia!

No retire la jarra con el motor en marcha, ya que podría dañar el componente de accionamiento. Si se extrae la jarra del cuerpo del aparato durante el funcionamiento, el motor se apagará.

Antes de volver a montar la jarra en el cuerpo, gire la perilla de función a la posición «0» (fig. 3) y asegúrese de que el motor ha dejado de girar.

No utilice el aparato durante más de 2 minutos ni durante más de 30 segundos al triturar productos duros. Deje el aparato a temperatura ambiente durante unos 5 minutos después de cada uso.

CONSEJOS PRÁCTICOS:

- Para evitar derrames, no llene la jarra por encima de la marca de nivel máximo de 1,5 l.

- Si va a procesar líquidos que formen espuma o aumenten de volumen durante la mezcla, no llene la jarra hasta un nivel superior a 2/3 del volumen máximo.

- Si los ingredientes sólidos no se mezclan lo suficientemente bien, utilice la función PULSE (P) varias veces (fig. 3).

- No introduzca nunca los dedos ni ningún objeto en la jarra con el aparato en funcionamiento.

- Si va a utilizar ingredientes sólidos y líquidos al mismo tiempo, vier-

ta los ingredientes líquidos en la jarra antes de encender el aparato. Añada los ingredientes sólidos en el siguiente paso.

El aparato está equipado con protección térmica. Si se utiliza durante demasiado tiempo, el aparato puede apagarse. En este caso, coloque la perilla de función en la posición «0» (fig. 3) y desconecte el enchufe de la toma de corriente. Se podrá volver a encender una vez que la temperatura del cuerpo sea igual a la temperatura ambiente. **El aparato dispone de una protección para que no funcione sin tapa, por lo que esta debe montarse y apretarse en la posición correcta (fig. 4).**

TIEMPO NECESARIO PARA PREPARAR LOS ALIMENTOS:

Tipo de alimentos	Tiempo de preparación [s]	Velocidad
Cubitos de hielo, zanahoria	30	2
Zumos, frutas blandas, preparación de cócteles con alcohol	40-60	1
Preparación de bebida de tipo batido	60	1
Preparación de sopa o licuado de fruta dura	90	1 o 2
Preparación de salsas, comida para bebés, licuado de frutas o verduras duras	90	2
Zumo de zanahoria: 600 g de zanahoria + agua (900 ml)	60-120	2
Trituración de cubitos de hielo (no más de 8 cubitos de hielo)	-	PULSE (tiempo de funcionamiento corto)

Los productos de gran tamaño deben cortarse en trozos de 1-2 cm para facilitar la trituración.

Asegúrese de retirar las semillas de la fruta. Pueden dañar las cuchillas del aparato.

LIMPIEZA Y MANTENIMIENTO:

- Retire el enchufe de la toma de corriente.

- Desconecte los componentes del kit.

- Limpie el cuerpo del aparato con un paño húmedo y luego séquelos completamente.

- No sumerja el cuerpo del aparato en agua ni en ningún otro líquido.

- Lave el resto de componentes en agua tibia con un detergente suave. A continuación, séquelos completamente.

¡Advertencia!

La cuchilla y el cabezal de trituración están muy afilados, por lo que se debe prestar especial atención al colocarlos y retirarlos del recipiente y al lavarlos.

En los primeros usos de la batidora, puede haber pequeñas fugas de grasa en el fondo de la jarra.

No lave ningún componente de la batidora en el lavavajillas.

ПРЕПОРЪКИ ОТНОСНО БЕЗОПАСНОСТТА НА УПОТРЕБА

За да се избегне рискът от сериозно нараняване при използване на уреда, трябва да се спазват основните предпазни мерки, включително правилата по-долу. **ПРОЧЕТЕТЕ ИНСТРУКЦИИТЕ, ЗАБЕЛЕЖКИТЕ И ПРЕДУПРЕЖДЕНИЯТА, ПРЕДИ ДА ЗАПОЧНЕТЕ РАБОТА С УРЕДА.**

- Децата не си дават сметка за опасностите, които могат да възникнат по време на употреба на електрически уреди, поради това пазете уреда далеч от достъпа на деца.
- Не потапяйте корпуса на уреда във вода или в други течности. Потапянето във вода може да доведе до токов удар.
- В случай на заливане с вода на външните елементи на уреда, преди да го включите отново към електрическата мрежа, трябва старателно да го подсушите. Не докосвайте мокрите повърхности, които имат контакт с включен към захранващата мрежа уред. Трябва незабавно да го изключите от захранването.
- Не използвайте уреда, ако са налице каквито и да било симптоми за увреждане на електрическия кабел или, ако уредът е претърпял падане на пода.
- След използване на уреда винаги трябва да изключите щепсела от контакта, както и при каквото и да било неправилно действие на уреда, преди почистване или смяна на аксесоарите.
- При изваждане на щепсела от електрическия стенов контакт никога не дърпайте кабела, а само щепсела, като с другата ръка придържате контакта. Уредът е изработен с II клас на защита срещу токов удар.
- Не се опитвайте да отстранявате каквито и да било части на корпуса.
- За да се избегне увреждането на електрическия кабел, не бива да го поставяте над остри ръбове или в близост до горещи повърхности.
- Не излагайте уреда на въздействието на дъжд или влага, не го използвайте на открито. Не използвайте уреда с мокри ръце.
- Ако мрежовият кабел или щепселът бъдат повредени, те трябва да бъдат подменени от специализиран ремонтен сервиз, за да се предотвратят евентуални опасности.
- Използване на аксесоари, които не са доставени с продукта, може да доведе до увреждане на уреда.
- Никога не поставяйте уреда върху горещи повърхности.

- Трябва да бъдете внимателни по време на миене на аксесоарите.
- Никога не оставяйте без надзор уред, включен към хранването.
- Преди смяна на аксесоарите изключвайте щепсела от хранящия контакт.
- Това устройство може да се използва от деца на възраст от 8 години и по-големи, от лица с ограничени физически, сетивни или умствени способности или с липса на опит и познания, ако те са под надзор или са били инструктирани, как да използват уреда по безопасен начин и познават опасностите, свързани с използването на уреда. Децата не бива да си играят с уреда. Почистването и поддръжката на уреда не бива да се извършва от деца освен, ако са навършили 8 години и са под надзор на съответно лице.
- Уредът се включва със завъртане на функционалния бутон в позиция 1, 2 или Pulse. За позиция Pulse бутонът трябва да се натиска по пулсиращ начин. Двигателят може да се изключи чрез завъртане на бутон в позиция 0. Пълното изключване на уреда може да се извърши с изключване на уреда от хранването.
- Повърхността, върху която е поставен уредът по време на работа, трябва да бъде нивелирана, чиста и суха.
- Не използвайте уреда за връща храна.
- В случай на блокиране на раздробяващите/смесващите елементи на уреда, преди да отстраните съставките, блокиращи работата, трябва да изключите щепсела от хранящия контакт. Запазете особено внимание. Режещите елементи са много остри.
- По време на работа не докосвайте смесващите или раздробяващите елементи на уреда. Обърнете особено внимание на дългата коса и елементи на облеклото.
- Някои от елементите на комплекта са оборудвани с остри ножове - при използването им запазете особено внимание.
- При използване на уреда не надвишавайте времето за работа, нито количеството на продуктите, посочени в таблицата.
- Не разбивайте без прекъсване повече от три порции продукти.
- Изчакайте, докато температурата на корпуса се изравни с температурата на околната среда.
- По време на работа не докосвайте никакви други елементи освен корпуса и/или купата. По време на работа на уреда останалите елементи могат

да причинят опасност за живота и/или здравето.

- Този уред е проектиран за раздробяване / смесване на храна, не го използвайте за други цели.
- **ЗАПАЗЕТЕ ТАЗИ ИНСТРУКЦИЯ, ТОЗИ УРЕД Е ПРЕДНАЗНАЧЕН САМО ЗА ДОМАШНА УПОТРЕБА.**

Електрически изисквания:
Уверете се, че напрежението, посочено върху информационната табелка, съответства на параметрите на електрическата мрежа на мястото на използване, при което захранването трябва да бъде означено като ~ (променлив ток).



Този уред е маркиран със задраскан контейнер за отпадъци в съответствие с Европейската директива 2012/19/UE и полския закон за електрическо и електронно оборудване. Тази маркировка показва, че това оборудване, след определен период на ползване, не може да се изхвърля заедно с другите битови отпадъци.

Потребителят е длъжен да го предаде там, където се събират отпадъци от електрическо и електронно оборудване. Събирателните пунктове, в това число местни пунктове за събиране, магазини или общински структури създават система, която позволява предаване на оборудването.

Подходящото третиране на отпадъците от електрическо и електронно оборудване помага за избягване на вредни за човешкото здраве и околната среда последици, произтичащи от наличието на опасни вещества, както и от неправилното съхранение и обработка на такова оборудване.

ТЕХНИЧЕСКИ ДАННИ:

Модел - BTM 3011
Номинално напрежение - 220-240V ~ 50Hz
Номинална мощност - 700 W
Вместимост на каната - 1,5l

ЕЛЕМЕНТИ НА ОБОРУДВАНОТО (Фиг. 1)

1. Мерителна скала / тапа
2. Капак на каната
3. Кана
4. Уплътнение
5. Остриета (комплект)
6. Блокиращ пръстен
7. Корпус на уреда
8. Панел за управление

ПРЕДИ ПЪРВОТО ИЗПОЛЗВАНЕ:

- След разопаковане на уреда трябва да се уверите, че комплектът съдържа всички аксесоари и няма видими повреди.
- Преди първото използване трябва да измиете с гореща вода и неагресивен препарат всички аксесоари, които имат контакт с храната.

КАК СЕ ИЗПОЛЗВА УРЕДА:

Блендерът с кана се използва за смесване на течности като

млечни продукти, сосове, супи, плодови сокове, напитки и коктейли. С помощта на блендер можете да пригответе също така смес за палачинки, майонеза или бебешки храни.

1. Сглобете правилно елементите на комплекта (Фиг. 1). В блокиращия пръстен поставете първо острието и след това уплътнението (Фиг. 2, поз. 1 и 2). Монтираният комплект остриета закрепете в долната част на каната, като го завъртите обратно на часовниковата стрелка (Фиг. 2, поз. 3). Поставете каната с комплекта остриета в корпуса в съответната позиция (Фиг. 2, поз. 4).
2. Поставете в каната съставките, които ще смесвате, като не надвишавате максималното ниво. Температурата на съставките не бива да надвишава 65°C.
3. Затворете плътно каната с капака и тапата. Уредът има защита срещу работа без капак, затова трябва да монтирате и затегнете капака в съответно положение (Фиг. 4).
4. Включете уреда към електрическото захранване.
5. Включете уреда, като завъртите функционалния бутон в позиция 1, 2 или използвайте функцията PULSE (за тази функция е необходимо да задържите бутона) - Фиг. 3.
6. След приключване на работата изключете блендера, като завъртите функционалния бутон в позиция „0“ и извадете щепсела от контакта, след което извадете каната от корпуса на уреда и снемете капака.

Внимание!

Не изваждайте каната при работещ двигател, защото това може да повреди задвижващия елемент. Изваждането на каната от корпуса на уреда по време на работа ще доведе до изключване на двигателя.

Преди да поставите отново каната върху корпуса, завъртете функционалния бутон на позиция „0“ (Фиг. 3) и се уверете, че задвижването е спряло да се върти.

Не използвайте уреда по-продължително от 2 минути, а при раздробяване на твърди продукти - по-продължително от 30 секунди. След всяко използване оставете уреда на стайна температура за около 5 минути.

ПРАКТИЧНИ УКАЗАНИЯ:

- За да избегнете пръскане, не пълнете каната над маркировката за максимално ниво от 1,5 l.
- Когато използвате течности, които се пенят или разширяват по време на смесване, не пълнете каната повече от 2/3 от максималния капацитет.
- Ако твърдите съставки не са пасирани достатъчно добре, използвайте функцията PULSE (P) няколко пъти (Фиг. 3).
- Никога не поставяйте пръсти или други предмети в каната, докато уредът работи.
- Когато едновременно използвате твърди и течни съставки, трябва да сипете течните съставки в каната, преди да включите уреда. Твърдите съставки добавете в следващата стъпка.

Уредът е оборудван с термична защита. Твърде продължителната работа може да доведе до изключване на устройството. В този случай превключете функционалния бутон на позиция „0“ (Фиг. 3) и извадете щепсела от контакта. След като температурата на корпуса се изравни с температурата на околната среда, ще бъде възможно отново да включите уреда.
Уредът има защита срещу работа без капак, затова трябва да монтирате и затегнете капака в съответно положение (Фиг. 4).

ВРЕМЕ, НЕОБХОДИМО ЗА ПРИГОТВЯНЕ НА ХРАНАТА:

Вид храна	Време за приготвяне [s]	Скорост
Кубчета лед, моркови	30	2
Сок, меки плодове, приготвяне на коктейли с алкохол	40-60	1
Приготвяне на шейк	60	1
Приготвяне на супи или пасиране на твърди плодове	90	1 или 2
Приготвяне на сосове, храна за бебета, пасиране на твърди плодове и зеленчуци	90	2

Сок от моркови - моркови 600g + вода (900ml)	60-120	2
Трошене на кубчета лед (не повече от 8 кубчета лед)	-	PULSE (кратко време на действие)

Големите продукти трябва да бъдат нарязани на парчета 1-2cm, което значително ще улесни и ускори раздробяването.

Уверете се, че костилките от плодовете са отстранени. Те могат да повредят остриетата на уреда.

ПОЧИСТВАНЕ И ПОДДРЪЖКА:

- Извадете щепсела от контакта.
- Разглобете елементите на комплекта.
- Корпусът трябва да почистите с влажна кърпа, след което да го подсушите.
- Не потапяйте корпуса на уреда във вода или в други течности.
- Останалите елементи можете да измиете с топла вода и неагресивен препарат, след което трябва старателно да ги подсушите.

Внимание!

Раздробяващото острие и раздробяващата глава са много остри и затова трябва да запазите особени мерки за сигурност при поставяне и изваждане от контейнера и по време на миене.

В началото на употребата от блендера може да се появят малки течове на грес от долната част на каната.

Не мийте частите на блендера в съдомиялна.

A BIZTONSÁGOS HASZNÁLATRA VONATKOZÓ FELTÉTELEK

A súlyos sérülések kockázatának elkerülése érdekében a készülék használata során kövesse az alapvető biztonsági óvintézkedéseket, beleértve a következőket.

A KÉSZÜLEK HASZNÁLATA ELŐTT OLVASSA EL A HASZNÁLATI UTASÍTÁST, MEGJEGYZÉSEKET ÉS FIGYELMEZTETÉSEKET.

- A gyerekek nem képesek felmérni azokat a veszélyeket, melyek az elektromos készülékek használata közben keletkezhetnek, ezért is a készüléket távol kell tartani a gyerekektől.
- A készüléket nem szabad vízbe illetve egyéb folyadékba mártani. A készülék vízbemártása áramütés veszélyét vonja maga után.
- Ha a készülék külső elemei vizesek lesznek, meg kell őket szárítani a készülék ismételt áramhoz való csatlakoztatása előtt. Ne érintse meg a nedves felületeket, amelyek érintkezésbe kerülnek a hálózatra csatlakoztatott készülékkel, azonnal húzza ki a dugót a konnektorból.
- Ne használjuk a készüléket, ha a tápkábel sérült lehet illetve ha a készülék le lett ejtve a földre.
- Használatot követően és bármilyen rendellenes működés esetén, illetve tisztítás vagy a tartozékok cseréje előtt mindig húzza ki a

csatlakozódugót a konnektorból.

- Amikor a dugót kihúzzuk a konnektorból, soha ne húzzuk a kábelnél fogva, hanem mindig tartsuk egy kézzel a dugót s a másikkal a konnektort. A készülék II. osztályú áramütés elleni védelemmel készült.
- Ne próbáljuk meg eltávolítani a készülék bármely részét.
- A tápkábel esetleges meghibásodásának megelőzése céljából soha ne tegyük éles élű illetve forró felületekre.
- Ne tegyük ki a készüléket nedvesség illetve víz hatására, ne használjuk a készüléket a szabad ég alatt. Ne nyúljunk hozzá a készülékhez vizes kézzel.
- Ha a tápkábel illetve a dugó meghibásodna, ezeket csakis szakképzett szervizben lehet szervizelni illetve kicserélni az esetlegesen felléphető veszély elhárításának céljából.
- Azon kellékek használata, melyek nem tartoznak a készülék felszereléséhez, a készülék meghibásodásához vezethet.
- Soha ne helyezze a készüléket forró felületekre.
- Legyen óvatos a tartozékok mosogatásakor.
- Soha ne hagyjuk az áramhoz csatlakoztatott készüléket felügyelet nélkül.
- A tartozékok cseréje előtt húzza ki a dugót a konnektorból.

- Ezt a készüléket 8 éves és idősebb gyerekek, illetve csökkent fizikai, érzékszervi vagy értelmi képességű, illetve kellő tapasztalattal és tudással nem rendelkező személyek csak akkor használhatják, ha közben felügyelik őket vagy a készülék biztonságos használatára megtanították őket és ők megértették a használattal kapcsolatos veszélyeket. Gyerekek nem játszhatnak a készülékkel. A tisztítást és karbantartást nem végezhetik gyerekek, hacsak nem 8 évnél idősebbek és közben felügyelik őket.
- A készüléket a funkciógomb 1, 2 vagy Pulse állásba forgatásával lehet bekapcsolni. A Pulse pozícióhoz a gombot pulzálva kell tartani. A motort a gomb 0 állásba forgatásával lehet leállítani. A készülék teljes kikapcsolására akkor kerül sor, amikor leválasztja azt a tápegységről.
- A felületnek, amelyen a készüléket használja, vízszintesnek, tisztának és száraznak kell lennie.
- Ne használja a készüléket ételek főzésével együtt.
- Ha az aprító/keverő elemek eltömődtek, húzza ki a dugót a konnektorból, mielőtt eltávolítaná az eltömődött összetevőket. Legyen különösen óvatos. Az aprítóelemek nagyon élesek.
- A készülék működése közben ne érintse meg a keverő- vagy aprítóelemeket, fordítson különös figyelmet a hosszú hajra és a ruházatra.
- A készlet egyes elemei éles késekkel vannak felszerelve, ezeket rendkívül óvatosan használja.
- Elkészítéskor ne lépje túl a táblázatban megadott munkaidőt és termékek mennyiségét.
- Ne keverjen folyamatosan három tételnél több terméket.
- Várja meg, amíg a ház hőmérséklete szobahőmérsékletűvé válik.
- Működés közben a házon és/vagy a tartályon kívül ne érjen hozzá más alkatrészhez. Egyéb elemek működés közben veszélyt jelenthetnek az életre és/vagy egészségre.
- Ezt a készüléket élelmiszerek aprítására/keverésére tervezték, ne használja más célra.
- **ŐRIZZE MEG EZT A HASZNÁLATI UTASÍTÁST A KÉSZÜLEK KIZARÓLAG HÁZTARTÁSI HASZNÁLATRA KÉSZÜLT.**

Az elektromos követelmények: Ellenőrizni kell, hogy az adattáblán megadott feszültség egyezik-e a háztartás elektromos rendszerének a feszültségével, s az áramforrásnak a következőnek kell lennie ~ (váltóáram).



Ez a készülék el lett látva az 2012/19/EU direktíva valamint a lengyel, használt elektronikai cikkekéről szóló törvény szerinti jellel – egy keresztülhúzott hulladéktartályal. Ez a jelzés arról tájékoztat, hogy a készülék, miután használata befejeződött, nem kerülhet a szemétkébe az összes többi házi hulladékkal együtt.

A falhasználó köteles az elhasznált készüléket egy elektronikus és elektromos hulladékgyűjtő pontban leadni. A hulladékgyűjtő pon-

tok, többek között a lokális pontok, a boltok, az önkormányzati szervezetek egy rendszert alkotnak, mely lehetővé teszi a hulladék leadását.

Az elektronikus és elektromos hulladékkal való megfelelő bánásmód segít megelőzni az emberi egészségre és környezetre káros mellékhatásokat, melyeket a hulladékkal való nem megfelelő bánásmód és a hulladékban található veszélyes anyagok okozhatnak.

MŰSZAKI ADATOK

BTM 3011 modell

Névleges feszültség - 220-240V ~ 50-50Hz

Névleges teljesítmény - 700 W

Kancsó úrtartalma - 1,5l

A KÉSZLET ELEMEI (1. ábra):

1. MÉRŐPOHÁR / DUGÓ
2. Kancsó fedele
3. Kancsó
4. Tömítőgyűrű
5. Penge (készlet)
6. Zárógyűrű
7. A készülék háza
8. Irányítópanel

ELSŐ HASZNÁLAT ELŐTT

- A készülék kicsomagolását követően bizonyosodjunk meg arról, hogy a csomagolás tartalmazza az összes kelléket és nem látható rajta sérülés jele.

- Az első használat előtt mossa el az élelmiszerekkel érintkező összes tartozékot forró vízben, enyhe tisztítószer hozzáadásával.

A KÉSZÜLÉK HASZNÁLATA:

A turmixgép folyadékok, például tejtermékek, szósok, levesek, gyümölcslevek, italok és koktélok keverésére szolgál. A turmixgép segítségével palacsintához készíthet tésztát, de készíthet majonézhez vagy babaételeket is.

1. Csatlakoztassa megfelelően a készlet elemeit (1. ábra). Helyezze a pengét a zárógyűrűbe, majd a tömitést (2. ábra, 1. és 2. tétel). Csavarja az összeszerelt pengeszerelevényt a kancsó aljára az óramutató járásával ellentétes irányba forgatva (2. ábra, 3. tétel). Helyezze a kancsót a pengével a megfelelő pozícióba a házon (2. ábra, 4. tétel).
2. Helyezze a hozzávalókat a kancsóba, ne lépje túl a maximális pozíciót. Az összetevők hőmérséklete nem haladhatja meg a 65°C-ot.
3. Zárja le szorosan a kancsót a fedéllel és a dugóval. A készülék védett a burkolat nélküli működés ellen, ezért szerelje fel és rögzítse a fedelet a megfelelő helyzetbe (4. ábra).
4. Csatlakoztassa áramhoz a készüléket.
5. Kapcsolja be a készüléket a funkciógomb 1., 2. állásba forgatásával, vagy használja a PULSE funkciót (ehhez a funkcióhoz a gomb lenyomva tartása szükséges) - 3. ábra.
6. A munka befejezése után kapcsolja ki a turmixgépet a funkciógomb „0” állásba forgatásával, és húzza ki a dugót a konnectorból, majd vegye ki a kancsót a készülék házából és vegye le a fedelet.

Figyelem!

Járó motor mellett ne távolítsa el a kancsót, mert a károsíthatja a meghajtó elemet. Ha működés közben eltávolítja a kancsót a készülék házáról, akkor a motor leáll.

Mielőtt visszaszerelné a kancsót a házra, állítsa a funkciógombot „0” állásba (3. ábra), és ellenőrizze, hogy a motorhajtás leállt-e.

Ne használja a készüléket 2 percnél tovább, kemény termékek aprításakor pedig 30 másodpercnél tovább. Minden használat után hagyja a készüléket szobahőmérsékleten körülbelül 5 percig.

GYAKORLATI TANÁCSOK:

- A kifröccsenés elkerülése érdekében ne töltse a kancsót a maximális 1,5 literes szintjel fölé.
- Ha olyan folyadékokat használ, amely a keverés során habzik vagy növeli térfogatát, ne töltse meg a kancsót a maximális úrtartalom 2/3-ánál többre.
- Ha a szilárd összetevőket nem kevertük össze elég jól, használja többször a PULSE (P) funkciót (3. ábra).
- Soha ne tegye ujjait vagy más tárgyat a kancsóba, miközben a készülék működik.
- Ha szilárd és folyékony összetevőket is használ, a készülék bekapcsolása előtt öntse a folyékony összetevőket a kancsóba. A következő lépésben adja hozzá szilárd összetevőket.

A készülék hővédelemmel van felszerelve. A túl hosszú munkavégzés a készülék kikapcsolását okozhatja. Ebben az esetben állítsa a

funkciógombot „0” állásba (3. ábra), és húzza ki a csatlakozódugót a tápegységből. A ház hőmérséklete a környezeti hőmérsékletre való kiegyenlítése után a készülék újra bekapcsolható.

A készülék védett a burkolat nélküli működés ellen, ezért szerelje fel és rögzítse a fedelet a megfelelő helyzetbe (4. ábra).

AZ ÉTEL ELKÉSZÍTÉSÉHEZ SZÜKSÉGES IDŐ:

Étel típusa	Elkészítési idő [mp]	Sebesség
Jéggkocka, sárgarépa	30	2
Levek, lágy gyümölcsök, alkoholos koktélok készítése	40-60	1
Shake italok készítése	60	1
Leves készítése vagy kemény gyümölcs turmixolása	90	1 vagy 2
Szósok, bébiételek készítése, kemény gyümölcsök vagy zöldségek keverése	90	2
Sárgarépálé - sárgarépa 600g + víz (900ml)	60-120	2
Jéggkockák zúzása (legfeljebb 8 jéggkocka)	-	PULSE (rövid működési idő)

A nagyméretű termékeket 1-2 cm-es darabokra kell vágni, ami sokkal könnyebb és gyorsabb teszi az aprítást. Ügyeljen arra, hogy a gyümölcsök magjait eltávolítsa. Ezek károsíthatják a készülék pengéit.

TISZTÍTÁS ÉS KARBANTARTÁS

- Húzza ki a dugót a konnectorból.

- Szerelje le a készlet alkatrészeit.

- Törölje le a házat nedves ruhával, majd alaposan szárítsa meg.

- Ne merítse a házat vízbe vagy más folyadékba.

- Mossa el a megmaradt elemeket meleg vízben, enyhe tisztítószerrel, majd szárítsa meg alaposan.

Figyelem!

Az aprítópenge és az aprítófej nagyon éles, ezért különös óvintézkedéseket kell tenni a tartályba való be- és kivételkor, valamint a mosáskor.

A turmixgép első használatakor kisebb zsírszivárgás léphet fel a turmixedény alján.

Ne mossa el a turmixgép egyetlen részét sem mosogatógépben.

ВКАЗІВКИ ЩОДО БЕЗПЕКИ ВИКОРИСТАННЯ

Щоб уникнути ризику отримання серйозної травми під час використання пристрою, дотримуйтесь основних заходів безпеки, зокрема наведених нижче.

ПЕРЕД ЕКСПЛУАТАЦІЄЮ ПРИСТРОЮ ПРОЧИТАЙТЕ ІНСТРУКЦІЇ, ПРИМІТКИ ТА ПОПЕРЕДЖЕННЯ.

- Діти не усвідомлюють рівня небезпеки, яка може виникнути під час використання електричних пристроїв, тому тримайте пристрій у недоступному для дітей місці.
- Не занурюйте корпус пристрою у воду чи інші рідини. Занурення у воду може призвести до ураження електричним струмом.
- У випадку, якщо вода потрапить на зовнішні елементи пристрою, перед тим як підключити пристрій до мережі, ретельно просушіть його. Не торкайтеся мокрих поверхонь, які контактують з пристроєм, підключеним до джерела живлення, слід негайно відключити його від живлення.
- Не використовуйте пристрій у разі виявлення якихось ознак пошкодження кабелю живлення або якщо пристрій падав на підлогу.
- Обов'язково витягніть вилку з розетки після використання, а також у разі неправильної роботи пристрою, перед чищенням або у разі заміни приладдя.
- Під час витягання вилки з настінної розетки ніколи не тягніть за кабель, тягнути треба лише за вилку, притримуючи іншою рукою розетку. Пристрій має II клас захисту від ураження електричним струмом.
- Не намагайтеся зняти будь-яку частину корпусу.
- Щоб запобігти пошкодженню кабелю не розташовуйте його між гострими краями та поблизу гарячих поверхонь.
- Не виставляйте пристрій на дощ та вологу та не використовуйте пристрій на відкритому повітрі. Не обслуговуйте пристрій мокрими руками.
- Якщо кабель живлення або вилку пошкоджено, їх треба замінити в спеціалізованому сервісному центрі з метою уникнення загрози.
- Використання аксесуарів, які не були надані разом з пристроєм, може призвести до пошкодження пристрою.
- Ніколи не ставте пристрій на гарячі поверхні.
- Слід бути обережними під час миття приладдя.
- Заборонено залишати пристрій підключеним до мережі живлення без нагляду.
- Перш ніж міняти прилад-

дя, вийміть вилку з розетки.

- Цей пристрій може використовуватися дітьми у віці 8 років і старше, особами з обмеженими фізичними, сенсорними або розумовими можливостями, а також особами, в яких відсутні досвід і знання про пристрій, якщо вони перебувають під наглядом або отримали інструкції про те, як використовувати пристрій безпечно, і ознайомлені з ризиком, пов'язаним з використанням пристрою. Діти не повинні гратися з пристроєм. Очищення і обслуговування пристрою не повинні виконуватися дітьми, якщо вони молодші 8 років і не перебувають під наглядом відповідної особи.
- Вмикання приладу здійснюється шляхом переключення перемикача функцій в положення 1, 2 або Pulse. Для положення Pulse необхідно пульсацийно тримати ручку. Мотор можна вимкнути, повернувши ручку в положення «0». Повністю вимкнути пристрій можна, якщо відключити пристрій від живлення.
- Поверхня, на якій використовується пристрій, повинна бути рівною, чистою і сухою.
- Не використовуйте прилад під час нагрівання їжі.
- Якщо елементи для по-

дрібнення/змішування заблоковані, вийміть вилку з розетки перш ніж дістати інгредієнти, що блокують рух. Дотримуйтесь особливої обережності. Ріжучі елементи насадки дуже гострі.

- Під час роботи не торкайтеся елементів для подрібнення/змішування, особливо увагу звертайте на довге волосся та одяг.
- Деякі елементи комплекту оснащені гострими ножами, будьте особливо обережні при їх використанні.
- При приготуванні не перевищуйте робочий час і кількість продуктів, зазначених у таблиці.
- Не змішуйте більше трьох порцій продуктів безперервно.
- Зачекайте, поки температура корпусу досягне кімнатної температури.
- Під час роботи не торкайтеся жодних частин, крім корпусу та/або контейнера. Решта елементів під час роботи можуть становити загрозу життю та/або здоров'ю.
- Цей пристрій призначено для подрібнення/перемішування харчових продуктів. Не використовуйте його для інших цілей.
- **СЛІД ЗБЕРІГАТИ ЦЮ ІНСТРУКЦІЮ, ЦЕЙ ПРИСТРІЙ ПРИЗНАЧЕНИЙ ВИКЛЮЧНО ДЛЯ ДОМАШНЬОГО ВИКОРИСТАННЯ.**

Вимоги до електрики: Слід перевірити, чи напруга, подана в таблиці номінальних значень, відповідає параме- трам домашньої електромере- жі, при цьому живлення повин- но мати позначення ~ (змінний струм).



Цей пристрій відповідно до Європейської Директиви 2012/19/ЄС і польського Закону про використанні електричне та електронне обладнання позначений символом перекресленого контейнера для відходів. Таке маркування повідомляє, що цей пристрій після завершення терміну його використання не можна викидати разом з іншими побутовими відходами.

Користувач зобов'язаний віддати його у відповідний пункт збору відходів електричного та електронного обладнання. Пункти збору, зокрема, місцеві пункти, магазини і районні пункти утворюють відповідну систему, що дозволяє здавати це обладнання. Відповідне поводження з використаним електричним та електронним обладнанням дозволяє уникнути шкідливих для здоров'я людини й довкілля наслідків, які можуть бути спричинені наявністю небезпечних компонентів та неправильним зберіганням і переробкою такого обладнання.

ТЕХНІЧНІ ХАРАКТЕРИСТИКИ:

Модель - BTM 3011

Номінальна напруга - 220-240 В ~ 50 Гц

Номінальна потужність – 700 Вт

Ємність чаші - 1,5 л

ЕЛЕМЕНТИ ОСНАЩЕННЯ (Рис. 1):

1. Мірка / пробка
2. Кришка чаші
3. Чаша
4. Прокладка
5. Лезо (набір)
6. Стопорне кільце
7. Корпус пристрою
8. Панель управління

ПЕРЕД ПЕРШИМ ВИКОРИСТАННЯМ:

- Після розпакування пристрою переконайтеся, що в комплект входять усі аксесуари та немає видимих ознак пошкодження.
- Перед першим використанням вимийте все приладдя, яке контактує з їжею, у гарячій воді з м'яким миючим засобом.

ЯК КОРИСТАВАТИ ПРИБОРОМ:

Настільний блендер використовується для змішування рідин, таких як молочні продукти, соуси, супи, фруктові соки, напої та коктейлі. Ви також можете використовувати настільний блендер для приготування тіста для млинців, майонезу або дитячого харчування.

1. Правильно з'єднайте елементи набору (мал. 1). Помістіть лезо в стопорне кільце, потім ущільнювач (мал. 2, позиції 1 і 2). Приєднайте зібраний блок лез до дна чаші, повертаючи його проти годинникової стрілки (мал. 2, п. 3). Встановіть чашу із блоком лез у правильному положенні на корпусі (мал. 2, п. 4).
2. Помістіть інгредієнти в чашу, не перевищуйте максимальне значення. Температура інгредієнтів не повинна перевищувати 65°C.
3. Щільно закрийте чашу кришкою і пробкою. Прилад захищений від роботи без кришки, тому встановіть і закрутіть кришку у відповідне положення (мал. 4).
4. Підключіть пристрій до мережі живлення.
5. Увімкніть прилад, встановивши перемикач функцій у положення 1, 2 або скориставшись функцією PULSE (ця функція потребує утримання перемикача) – мал. 3.
6. Після закінчення роботи вимкніть блендер, встановивши перемикач функцій у положення «0» і вийміть вилку з розетки, потім вийміть чашу з корпусу машини і підніміть кришку.

Увага!

Не знімайте чашу при працюючому моторі, оскільки це може пошкодити приводний елемент. Зняття чаші з корпусу приладу під час роботи призведе до зупинки мотора.

Перед тим, як знову встановити чашу на корпус, встановіть ручку функцій у положення «0» (мал. 3) і переконайтеся, що привід мотора припинив обертатися.

Не використовуйте блендер довше ніж 2 хвилини, а при подрібненні твердих продуктів довше ніж 30 секунд. Після кожного використання залишайте пристрій при кімнатній температурі приблизно на 5 хвилин.

ПРАКТИЧНІ ПОРАДИ:

- Щоб уникнути бризок, не наповнюйте чашу вище максимальної позначки 1,5 л.
- Якщо ви використовуєте рідини, які спінуються або розширюються під час змішування, не наповнюйте чашу вище рівня 2/3 від максимального об'єму.
- Якщо тверді інгредієнти недостатньо добре змішані, скористайтеся функцією PULSE (P) кілька разів (мал. 3).
- Ніколи не кладіть пальці або будь-які предмети у чашу під час роботи приладу.
- Якщо ви використовуєте як тверді, так і рідкі інгредієнти, налийте рідкі інгредієнти в чашу перед увімкненням пристрою. Додайте тверді інгредієнти на наступному кроці.

Пристрій оснащений захистом від перегрівання. Надто довга робота може призвести до вимкнення пристрою. У цьому випадку поверніть перемикач функцій у положення «0» (мал. 3) і від'єднайте вилку від джерела живлення. Його повторне увімкнення стане можливим після того, як температура корпусу зрівняється з температурою навколишнього середовища.

Пристрій захищений від роботи без кришки, тому встановіть і закрутіть кришку у відповідне положення (мал. 4).

ЧАС, НЕОБХІДНИЙ ДЛЯ ПРИГОТУВАННЯ ЇЖИ:

Тип страви	Час приготування [с]	Швидкість
Кубики льоду, морква	30	2
Сік, м'які фрукти, приготування коктейлів з алкоголем	40-60	1
Приготування напоїв типу шейк	60	1
Приготування супів або змішування твердих фруктів	90	1 або 2
Приготування соусів, дитячого харчування, змішування твердих фруктів або овочів	90	2
Морквяний сік - морква 600 г + вода (900 мл)	60-120	2
Подрібнення кубиків льоду (не більше 8 кубиків льоду)	-	PULSE (короткий час роботи)

Великі продукти слід нарізати шматочками по 1-2 см, що значно полегшить і прискорить подрібнення.

Переконайтеся, що у фруктах немає кісточок. Вони можуть пошкодити леза приладу.

ОЧИЩЕННЯ І ДОГЛЯД:

- Витягнути штепсель з розетки.
- Від'єднайте компоненти набору.
- Протріть корпус вологою тканиною, а потім ретельно його висушіть.
- Не занурюйте корпус приладу у воду чи інші рідини.
- Решту елементів вимийте в теплій воді з м'яким миючим засобом, а потім ретельно висушіть.

Увага!

Подрібнювальне лезо та подрібнювальна головка дуже гострі, тому вживайте особливих заходів обережності, вставляючи та виймаючи їх із контейнера та під час миття.

На початку використання блендера з дна чаші можуть спостерігатися невеликі витоки мастила.

Жоден з елементів не можна мити у посудомийних машинах.

INDICAȚII CU PRIVIRE LA SIGURANȚA DE UTILIZARE

Pentru a evita riscul de vătămare gravă atunci când utilizați dispozitivul, urmați măsurile de siguranță de bază, inclusiv următoarele.

ÎNAINTE DE A OPERA DISPOZITIVUL CITIȚI INSTRUCȚIUNILE, NOTELE ȘI AVERTISMENTELE.

- Copiii nu realizează pericolele care pot apărea pe durata utilizării aparatelor electrice; de aceea nu lăsați aparatul la îndemâna copiilor.
- Nu scufundați corpul dispozitivului în apă sau alte lichide. Scufundarea în apă poate provoca electrocutarea cu curent electric.
- În cazul în care se varsă apă pe elementele externe ale dispozitivului, înainte de repornirea dispozitivului la rețeaua de alimentare trebuie uscată bine. A nu se atinge suprafețele umede care au contact cu dispozitivul conectat la sursa de alimentare, a se deconecta imediat de la sursa de alimentare.
- Nu utilizați aparatul în cazul în care prezintă orice semne de defecțiune la nivelul cablului de alimentare sau dacă aparatul a căzut pe podea.
- Scoateți întotdeauna din priză după utilizare și, de asemenea, în cazul oricărei defecțiuni, înainte de curățare sau înainte de înlocuirea accesoriilor.
- La scoaterea ștecherului din priza din perete a nu se trage de cablu doar de ștecher în același timp ținând cu a doua mână priza de alimentare. Aparatul este executat în a II clasă de protecție împotriva electrocutării.
- Nu încercați să îndepărtați nici o parte a carcasei.
- Pentru a evita deteriorarea cablului de alimentare, nu-l așezați pe margini ascuțite sau în apropierea unor suprafețe fierbinți.
- Nu expuneți aparatul la ploaie sau umidități și nu-l utilizați în exteriorul încăperilor. Nu utilizați aparatul cu mâinile ude.
- În cazul deteriorării cablului de alimentare sau a ștecherului, acestea trebuie să fie înlocuite de o firmă specializată de reparații pentru a evita pericolele.
- Utilizarea accesoriilor, care nu au fost livrate împreună cu produsul poate duce la deteriorarea dispozitivului.
- Nu așezați niciodată aparatul pe suprafețe fierbinți.
- Se recomandă atenție la spălarea accesoriilor.
- Nu lăsați niciodată aparatul conectat la rețeaua electrică nesupravegheat.
- Scoateți ștecherul din priză înainte de a începe înlocuirea accesoriilor.
- Acest aparat poate fi utilizat de copii cu vârsta peste 8 ani și mai mari, de către persoane cu capacități

- fizice, senzoriale și mentale limitate și de către persoane fără experiență și care nu cunosc echipamentul, doar sub supraveghere sau după ce au fost instruite cu privire la utilizarea dispozitivului în siguranță și cunosc pericolele care reies din utilizarea acestui dispozitiv. Nu lăsați copiii să se joace cu dispozitivul. Curățarea și întreținerea dispozitivului nu trebuie efectuate de către copii, cu excepția cazului în care aceștia au cel puțin 8 ani și sunt supravegheați de o persoană adecvată.
- Dispozitivul este pornit prin rotirea butonului de funcție în pozițiile 1, 2 sau Pulse. Pentru poziția Pulse, este necesar să țineți butonul în pulsații. Motorul poate fi oprit prin rotirea butonului în poziția 0. Oprirea definitivă a aparatului este posibilă numai prin deconectarea aparatului din alimentarea cu energie.
 - Suprafața pe care este utilizat aparatul trebuie să fie plană, curată și uscată.
 - A nu se utiliza aparatul în același timp când fierbe mâncarea.
 - În cazul blocării elementelor de mărunțire / mixare, înainte de a îndepărta ingredientele de blocare, scoateți ștecherul din priză. Se recomandă prudență. Elementele de mărunțire sunt foarte ascuțite.
 - În timpul funcționării aparatului a nu se atinge elementele de mixare sau de mărunțire, a se atrage atenția deosebită la părul lung și elementele garderobei.
 - Unele elemente ale setului sunt echipate în cuțite ascuțite, folosindule se recomandă prudență.
 - A nu se depăși timpul de lucru și numărul de produse indicate în tabel la preparare.
 - A nu se mixa fără pauză mai mult de trei porții de produse.
 - Așteptați până când temperatura corpului va fi egală cu temperatura camerei.
 - În timpul funcționării a nu se atinge nici un element în afară de corpul și/ sau recipientul. Restul elementelor în timpul funcționării pot provoca pericol pentru viața și/ sau sănătatea.
 - Aparatul acesta a fost proiectat pentru mărunțirea / mixarea alimentelor, a nu se folosi pentru alte scopuri.
 - **RESPECTAȚI ACESTE INSTRUCȚIUNI, ACEST APARAT ESTE DESTINAT EXCLUSIV UZULUI CASNIC.**
- Caracteristici electrice:
Trebuie să verificați dacă tensiunea indicată pe plăcuța nominală corespunde parametrilor de alimentare cu curent din locuință, iar sursa de curent trebuie marcată cu ~ (curent alternativ).



Acest aparat este marcat conform Directivei Europene 2012/19/UE și Legii poloneze cu privire la echipamentele electrice și electronice uzate cu simbolul containerului pentru deșuri. Acest marcaj informează că echipamentul acesta după perioada în care a fost utilizat nu poate fi aruncat împreună cu gunoii menajer.

Utilizatorul este obligat să îl predea colectoriilor de deșuri de echipamente electrice și electronice. Instituțiile care le primesc, inclusiv punctele de ridicare, magazinele și autoritățile locale vor organiza un sistem corespunzător de predaire a acestor echipamente.

Procedura corespunzătoare cu echipamentele electrice și electronice asigură eliminarea consecințelor dăunătoare pentru sănătatea oamenilor și a mediului înconjurător, care reiese din prezența unor substanțe periculoase și din depozitarea și prelucrarea necorespunzătoare a acestui tip de echipament.

DATE TEHNICE:

Model BTM 3011

Tensiune nominală - 220-240V ~ 50-50Hz

Puterea nominală - 700 W

Capacitate de carafă - 1,5l

COMPONENTELE ECHIPAMENTULUI (Fig. 1):

1. Pahar de măsură/dop
2. Capac de carafă
3. Carafă
4. Garnitură
5. Lama (ansamblu)
6. Inel de blocare
7. Corpul aparatului
8. Panoul de comandă

ÎNAINTE DE PRIMA FOLOSIRE

- După despachetarea aparatului trebuie să vă asigurați, că setul conține toate accesoriile și nu are urme vizibile de deteriorare.

- Înainte de prima utilizare, spălați toate accesoriile care vin în contact cu alimentele în apă fierbinte cu un detergent slab.

CUM SĂ UTILIZAȚI APARATUL:

Blenderul cu cupă este folosit pentru a amesteca lichide precum produse lactate, sosuri, supe, sucuri de fructe, băuturi și cocktail-uri. Cu ajutorul unui blender cu cupă, puteți pregăti și luat pentru clătițe, maioneză sau produse pentru bebeluși.

1. Conectați corespunzător elementele setului (Fig. 1). Puneți lama în inelul de blocare, apoi garnitura (Fig. 2, art. 1 și 2). Înșurubați ansamblul lamei pe fundul carafei, rotiți carafa în sens invers acelor de ceasornic (Fig. 2, art. 3). Așezați carafa cu ansamblul lamei în poziția corespunzătoare pe corp (Fig. 2, art. 4).

2. Așezați ingredientele în carafa, nu depășiți poziția maximă. Temperatura ingredientelor nu trebuie să depășească 65°C.

3. Închideți carafa ermetic cu capacul și dopul. Dispozitivul este protejat împotriva funcționării fără capac, așa că instalați și strângeți capacul în poziția corespunzătoare (Fig. 4).

4. Conectați mașina la sursa de alimentare.

5. Porniți dispozitivul rotind butonul de funcție în pozițiile 1, 2 sau utilizați funcția PULSE (această funcție necesită ținerea butonului) - Fig. 3.

6. După terminarea lucrărilor, oprți blenderul rotind butonul de funcție în poziția „0” și scoateți ștecherul din priză, apoi scoateți carafa din corpul dispozitivului și scoateți capacul.

Atenție!

Nu scoateți carafa cu motorul pornit deoarece se poate deteriora elementul de antrenare. Scoaterea carafei din corpul dispozitivului în timpul funcționării va duce la oprirea motorului.

Înainte de a reasambla carafa pe corp, puneți butonul de funcționare în poziția „0” (Fig. 3) și asigurați-vă că acționarea motorului a încetat să se rotească.

Nu utilizați blenderul mai mult decât 2 minute și la măcinarea produselor mai tari nu mai mult de 30 secunde. La fiecare utilizare a aparatului în temperatura camerei timp de aprox. 5 minute.

SFATURI PRACTICE:

- Pentru a evita stropirea, nu umpleți carafa peste marcajul de nivel maxim de 1,5 l.

- Când folosiți lichide care fac spumă sau se dilată în timpul amestecării, nu umpleți carafa mai mult de 2/3 din capacitatea maximă.

- Dacă ingredientele solide nu au fost amestecate suficient de bine, utilizați funcția PULSE (P) de mai multe ori (Fig. 3).

- Nu introduceți niciodată degetele sau alte obiecte în carafă în timp

ce aparatul funcționează.

- Când utilizați atât ingrediente solide, cât și lichide, turnați ingredientele lichide în carafa înainte de a porni aparatul. Adăugați ingrediente solide în pasul următor.

Aparatul este echipat cu protecție termică. Lucrul prea mult timp poate duce la oprirea dispozitivului. În acest caz, comutați butonul de funcționare în poziția „0” (Fig. 3) și deconectați ștecherul de la sursa de alimentare. Va fi posibil să-l porniți din nou după ce temperatura corpului s-a egalat cu temperatura ambiantă.

Dispozitivul este protejat împotriva funcționării fără capac, așa că instalați și strângeți capacul în poziția corespunzătoare (Fig. 4).

TIMP NECESAR PENTRU PREGĂTIREA ALIMENTELOR:

Categoria de alimente	Timp de pregătire [s]	Viteză
Cuburi de gheață, morcovi	30	2
Suc, fructe moi, prepararea cocktail-urilor cu alcool	40-60	1
Pregătirea unei băuturi shake	60	1
Pregătirea supei sau amestecarea fructelor tari	90	1 sau 2
Prepararea sosurilor, alimentele pentru bebeluși, amestecarea fructelor sau legumelor tari	90	2
Suc de morcovi - morcov 600g + apă (900ml)	60-120	2
Zdrobirea cuburilor de gheață (nu mai mult de 8 cuburi de gheață)	-	PULSE (timp scurt de operare)

Produsele mari trebuie să le tăiați pe 1-2cm bucăți ceea ce va facilita și va accelera mărunțirea.

Asigurați-vă că semințele de fructe sunt îndepărtate. Acestea pot deteriora lamele dispozitivului.

CURĂȚAREA ȘI ÎNTREȚINEREA:

- Scoateți ștecherul din priză.

- Deconectați componentele setului.

- Corpul a se șterge cu o lavetă umedă urmând ca să o uscați bine.

- A nu se scufunda corpul în apă sau alt lichid.

- Restul elementelor a se spăla în apă caldă și cu adaus unui detergent delicat și dupacea să uscați bine.

Atenție!

Cuțitul de mărunțire și capul de mărunțire sunt foarte ascuțite, de aceea trebuie să fiți foarte atenți și să păstrați măsurile de siguranță la fixarea și scoaterea lor din recipient și la spălare.

La prima utilizare a blenderului, pot apărea scurgeri minore de grăsime din partea de jos a carafei blenderului.

Nu spălați nicio parte a blenderului în mașina de spălat vase.



EAC



**UK
CA**

CE