



### Teleskophaube

- Schwarz
- Kippschalter
- **Lichtwärme 2700 K**
- Abluft-/Umluftbetrieb
- 3 Leistungsstufen 270-648 m<sup>3</sup>/h
- Beleuchtung: 2 x LED / 3,0 W,
- 2 Aluminium Fettfilter, spülmaschinengeeignet

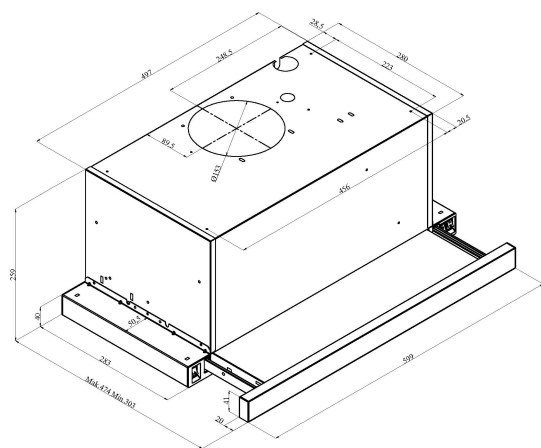
### Sonder-Zubehör, nachkaufbar

- Kohlefilter: FWK 162, 1 Stück

### Technische Daten\*

- Energieeffizienzklasse: A
- Energieverbrauch: pro Jahr 42,9 kWh/Jahr
- Fluidynamische Effizienzklasse: A
- Beleuchtungseffizienzklasse: D
- Klasse Fettabscheidegrad: C
- Geräusch: min. 46 dB - max. 65 dB
  
- Gerätemaß (HxBxT): 259,0-259,0 x 599 x 303 mm
- Abstand Rückwand/Leuchte: 6 mm
- Abluftstutzen: 150 mm Ø
- Anschlusswert: 0,22 kW
- Spannung/Frequenz: 230 V / 50 Hz
- Kabellänge mit Schuko-stecker: 150 cm
- Gewicht netto/brutto: 9,3 kg / 10,6 kg
- Transportmaße (HxBxT): 375 x 645 x 325 mm

EAN 5906006932572



## Technische Daten

Modell / Art.-Nr.	FH 664 300 S
Art der Installation	Flachschirmhauben
Designdetail	Teleskophaube
Breite in cm	60,0
Farbe	Schwarz
Steuerung / GestureControl	mechanisch / -
EBM Papst Motor	-
Randabsaugung	-

## Bedienkomfort / Anzeige

Bedienung	Kippschalter
Display / Farbe	- / -
elektronische Anzeige Filtersättigung	-
Fettfilter	2

## Eigenschaften / Ausstattung

Lichtwärme in K	2700
Abluft-/Umluftbetrieb	Abluft-/Umluftbetrieb
Anzahl Leistungsstufen	3
Art / Anzahl / Leistung der Leuchten	LED / 2 / 3,0 (W)
Dimm-Funktion	-
Anzahl Motoren	1
Fettfilter	2
Abluftstutzen	Ø 150 mm

## Zubehör im Lieferumfang enthalten

Abluftschlauch Ø 15 cm / Kohlefilter	- / -
--------------------------------------	-------

## Technische Daten\*

Energieverbrauch kWh/Jahr	42,9
Energieeffizienzklasse / Index	A / 47,0
Fluidynamische Effizienz FDEhood	32,2
Beleuchtungseffizienz LEhood (Lux/W)	16,0
Beleuchtungseffizienzklasse	D
Fettabscheidegrad GFEhood	79,1
Klasse für den Fettabscheidegrad	C
Luftstrom bei min. / max. Geschwindigkeit (m³/h)	270 / 648
Leistungswert Intensivstufe (m³/h)	-
Schalleistungspegel min. / max. (dB)	46 / 65
Schalleistungspegel Intensivstufe (dB)	-
Leistungsaufnahme im Aus-Zustand (W) / Stand-By (W)	- / -
Leistung (m³/h) / Schalleistungspegel (dB) - Stufe 1, Abluftbetrieb	270,0 / 46,0
Leistung (m³/h) / Schalleistungspegel (dB) - Stufe 2, Abluftbetrieb	455,0 / 59,0
Leistung (m³/h) / Schalleistungspegel (dB) - Stufe 3, Abluftbetrieb	648,0 / 65,0
Leistung (m³/h) / Schalleistungspegel (dB) - Stufe 4, Abluftbetrieb	- / -
Leistung (m³/h) / Schalleistungspegel (dB) - Stufe 5, Abluftbetrieb	- / -
Zeitverlängerungsfaktor	0,8
Lufstrom gemessen im Bestpunkt - Q BEP (m³/h)	356,4
Luftdruck gemessen im Bestpunkt - P BEP (Pa)	429,0
maximaler Luftstrom - Q max (m³/h)	648,0
Elektrische Eingangsleistung gemessen im Bestpunkt - W BEP (W)	132,0
Nenneingangsleistung des Beleuchtungssystems - WL (W)	6,0
Schalleistungspegel (dB)	65
Eco-Boost (Min.)	-

## Technische Daten

Leistung Lampe (W)	2 x 3,0
Anschlusswert (kW)	0,22
Spannung (V) / Frequenz (Hz)	230 / 50
Länge Anschlusskabel (cm) / Schukostecker	150
Gerätemaße H x B x T (mm)	259,0 - 259,0 x 599 x 303
Gewicht netto / brutto (kg)	9,3 / 10,6
Transportmaße HxBxT (mm)	375 x 645 x 325
Abstand Rückwand/Leuchte (mm)	6
Montageabstand über Kochfeld / Gaskochfeld in (mm)	450 / 650

## Sonderzubehör nachkaufbar

Kohlefilter für Umluftbetrieb	FWK 162
Verpackungseinheit Kohlefilter (mm)	1
EAN Haube	5906006932572

**\*Technische Daten nach EN 61591 / EN 60704-2-13 L WA (dB) / nach delegierter Verordnung (EU) Nr. 65/2014 und Verordnung (EU) Nr. 66/2014**

