

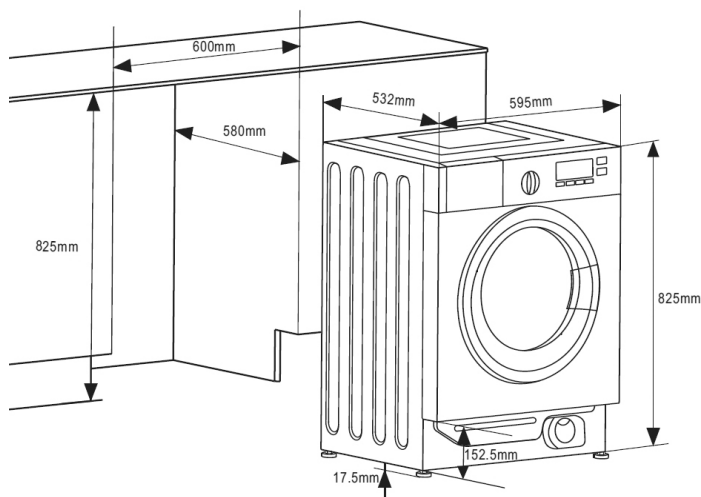


- 8,0 kg Fassungsvermögen
- max. 1400 U/min
- Drehwähler für Programme
- 16 Programme
- Zusatzfunktionen: Startzeitvorwahl, 1 Stunde - 24 Stunde
- LED Display Weiß
- Restzeitanzeige
- Türverriegelungsanzeige, Kindersicherung
- AutoSensor Mengenautomatik
- Schaumerkennung
- automatisches Unwuchtsystem, Überlaufschutz
- **bürstenloser Motor (BLDC)**
- Aquastopp Sicherheitsschlauch

Technische Daten* (Referenzprogramm: ECO 40- 60°C)

- Temperaturregulierung: --/20/30/40/60/90 °C
- Schleuderregulierung: --/400/600/800/1000/1200/1400 U/min
- Energieeffizienzklasse: B
- Schleudereffizienzklasse: B
- Luftschallemissionsklasse: C
- Energieverbrauch pro 100 Waschzyklen: 55,0 kWh
- Gewichteter Wasserverbrauch (pro Betriebszyklus): 52 l
- Programmdauer Vollbeladung: 03:38 (h:min)
- Luftschallemission: Schleudern 77 dB (A) re 1 pW
- Gerätemaß (HxBxT): 825 x 595 x 540 mm
- Einfüllöffnung (Ø): 310 mm
- Türöffnungswinkel: 165 °
- Türdurchmesser: 445 mm
- Türanschlag: wechselbar
- Anschlusswert/Absicherung: 2,00 kW / 10 A
- Spannung/Frequenz: 230 V / 50 Hz
- Kabellänge: 150 cm
- Schlauchlänge Zu-/Ablauf: 100 / 160 cm
- Nischenmaß (HxBxT): 825 - 825 x 600 x min. 580 mm
- Frontjustierung: < 8 kg Möbelfrontgewicht
- Gewicht netto/brutto: 63,0 / 66,0 kg
- Transportmaße (HxBxT): 875 x 680 x 605 mm

EAN 5906006911362



Technische Daten

Modell / Art.-Nr.	EWA 34657-1 W
Bauart	Frontlader
Ausstattungsline	Einbau

Leistung

Nennkapazität (kg)	8,0
Effizienzklasse Energie / Luftschaall / Schleudern	B / C / B
Max. Schleuderdrehzahl (U/min) / Verbleibende Restfeuchte (%)	1400 / 53
Gewichteter Wasserverbrauch (pro Betriebszyklus):	52
Energieverbrauch pro 100 Waschzyklen	55,0
Leistungsaufnahme im Aus-Zustand (W) / im Stand-by (W)	0,5 / 1,0
Luftschallemission Waschen dB(A) re 1 pW / Schleudern dB(A) re 1 pW	57 / 77

Referenzprogramm Baumwolle 60°C

Energie-/Wasserverbr./Programmdauer volle Befüllung (kWh / l / Min.)	0,94 / 54 / 229
Energie-/Wasserverbr./Programmdauer Teil-Befüllung (kWh / l / Min.)	0,94 / 45 / 209

Referenzprogramm Baumwolle 40°C

Energie-/Wasserverbr./Programmdauer volle Befüllung (kWh / l / Min.)	0,67 / 45 / 166
--	-----------------

Ausstattung

Display	LED
Temperaturregulierung	--/20/30/40/60/90
Schleuderregulierung	--/400/600/800/1000/1200/1400
Vorwäsche	•
Pause	•
Startzeitvorwahl (h) / Restzeitanzeige	1 - 24 / •
Programmablaufanzeige / Signal Programmende	• / •
Aqua Stopp Zulaufschlauch mechanisch / elektronisch	•
Überlaufschutz	•
Kindersicherung / Anzeige	• / •
Auto Sensor = Mengenaomatik / Schaumerkennung	• / •
Automatisches Unwuchsystem	•
Einfüllöffnung Durchmesser (mm)	310
Türdurchmesser (mm) / Öffnungswinkel (°) / Türanschlag	445 / 165 / wechselbar
Türverriegelungsanzeige	•

Programme / Zusatzfunktionen

Anzahl Programme	16
Programme Baumwolle in °C	Baumwolle, ECO 40-60, 20°C
Programme Pflegeleicht in °C	Pflegeleicht
Programme Wolle in °C	Wolle
Programme Feinwäsche und Seide in °C	Feinwäsche
Zusatzprogramme	Express 15', Baby Comfort, Sportwäsche, Mixwäsche, Schleudern, Spülen & Schleudern, Individuell, Kurzwäsche 45', Jeans, Baumwolle Extra
Zusatzfunktionen	Standby, Startzeitvorwahl, Schleuderwahl, Temperaturwahl, Start/Pause

Technische Daten*

Unterbaufähig / säulenfähig	- / -
Schlauchlänge Zulauf / Ablauf (cm)	100 / 160
Kabellänge mit Schuko-stecker (cm)	150
Gerätemaße H x B x T (mm)	825 x 595 x 540
Nischenmaße H x B x T (mm)	825 - 825 x 600 x 580
Möbelfrontgewicht max. (kg)	< 8 kg
Anschlusswert (W) / Absicherung (A) / Spannung (V)	[Anschlusswert] / 10 / 230 / 50
Gewicht netto / brutto (kg)	63,0 / 66,0
Transportmaße HxBxT (mm)	875 x 680 x 605

EAN

5906006911362



*Technische Daten nach delegierter Verordnung (EU) Nr. 2019/2014.

- 1) Der tatsächliche Energieverbrauch hängt von der Art der Nutzung des Geräts ab.
- 2) Der tatsächliche Wasserverbrauch hängt von der Art der Nutzung des Geräts ab.