

Teleskophaube

- Edelstahl Front
- Kippschalter
- **Lichtwärme 3000 K**
- Abluft-/Umluftbetrieb
- 2 Motoren
- 3 Leistungsstufen 255-440 m³/h
- Beleuchtung: 2 x LED / 2,0 W,
- 2 Aluminium Fettfilter, spülmaschinengeeignet

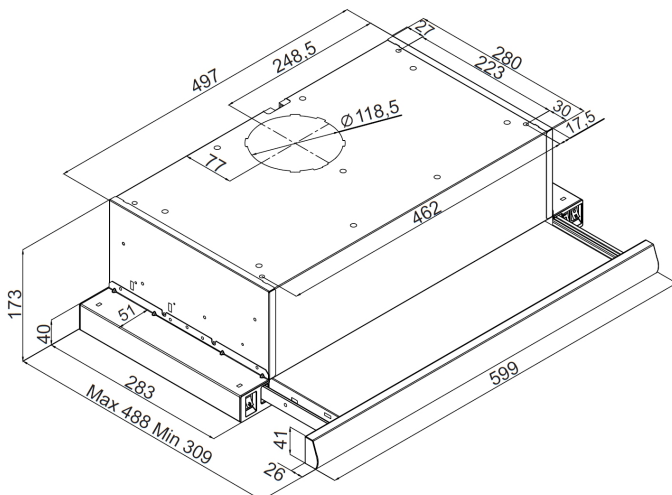
Sonder-Zubehör, nachkaufbar

- Kohlefilter: KF 17146, 2 Stück

Technische Daten*

- Energieeffizienzklasse: D
- Energieverbrauch: pro Jahr 127,2 kWh/Jahr
- Fluidynamische Effizienzklasse: E
- Beleuchtungseffizienzklasse: D
- Klasse Fettabscheidegrad: E
- Geräusch: min. 52 dB - max. 69 dB
- Gerätemaß (HxBxT): 173,0-173,0 x 599 x 309 mm
- Abstand Rückwand/Leuchte: 6 mm
- Abluftstutzen: 120 mm Ø
- Anschlusswert: 0,25 kW
- Spannung/Frequenz: 230 V / 50 Hz
- Kabellänge mit Schuko-stecker: 130 cm
- Gewicht netto/brutto: 7,3 kg / 8,3 kg
- Transportmaße (HxBxT): 235 x 645 x 395 mm

EAN 5906006954161



Technische Daten

Modell / Art.-Nr.	FH 17162 E
Art der Installation	Flachschirmhauben
Designdetail	Teleskophaube
Breite in cm	60,0
Farbe	Edelstahl Front
Steuerung / GestureControl	mechanisch / -
EBM Papst Motor	-
Randabsaugung	-

Bedienkomfort / Anzeige

Bedienung	Kippschalter
Display / Farbe	- / -
elektronische Anzeige Filtersättigung	-
Fettfilter	2

Eigenschaften / Ausstattung

Lichtwärme in K	3000
Abluft-/Umluftbetrieb	Abluft-/Umluftbetrieb
Anzahl Leistungsstufen	3
Art / Anzahl / Leistung der Leuchten	LED / 2 / 2,0 (W)
Dimm-Funktion	-
Anzahl Motoren	2
Fettfilter	2
Abluftstutzen	Ø 120 mm

Zubehör im Lieferumfang enthalten

Abluftschlauch Ø 15 cm / Kohlefilter	- / -
--------------------------------------	-------

Technische Daten*

Energieverbrauch kWh/Jahr	127,2
Energieeffizienzklasse / Index	D / 99,7
Fluidynamische Effizienz FDEhood	8,1
Beleuchtungseffizienz LEhood (Lux/W)	13,0
Beleuchtungseffizienzklasse	D
Fettabscheidegrad GFEhood	55,1
Klasse für den Fettabscheidegrad	E
Luftstrom bei min. / max. Geschwindigkeit (m³/h)	255 / 440
Leistungswert Intensivstufe (m³/h)	-
Schalleistungspegel min. / max. (dB)	52 / 69
Schalleistungspegel Intensivstufe (dB)	-
Leistungsaufnahme im Aus-Zustand (W) / Stand-By (W)	- / -
Leistung (m³/h) / Schalleistungspegel (dB) - Stufe 1, Abluftbetrieb	255,0 / 52,0
Leistung (m³/h) / Schalleistungspegel (dB) - Stufe 2, Abluftbetrieb	370,0 / 63,0
Leistung (m³/h) / Schalleistungspegel (dB) - Stufe 3, Abluftbetrieb	440,0 / 69,0
Leistung (m³/h) / Schalleistungspegel (dB) - Stufe 4, Abluftbetrieb	- / -
Leistung (m³/h) / Schalleistungspegel (dB) - Stufe 5, Abluftbetrieb	- / -
Zeitverlängerungsfaktor	1,7
Lufstrom gemessen im Bestpunkt - Q BEP (m³/h)	257,6
Luftdruck gemessen im Bestpunkt - P BEP (Pa)	225,0
maximaler Luftstrom - Q max (m³/h)	440,0
Elektrische Eingangsleistung gemessen im Bestpunkt - W BEP (W)	200,0
Nenneingangsleistung des Beleuchtungssystems - WL (W)	4,2
Schalleistungspegel (dB)	69
Eco-Boost (Min.)	-

Technische Daten

Leistung Lampe (W)	2 x 2,0
Anschlusswert (kW)	0,25
Spannung (V) / Frequenz (Hz)	230 / 50
Länge Anschlusskabel (cm) / Schukostecker	130
Gerätemaße H x B x T (mm)	173,0 - 173,0 x 599 x 309
Gewicht netto / brutto (kg)	7,3 / 8,3
Transportmaße HxBxT (mm)	235 x 645 x 395
Abstand Rückwand/Leuchte (mm)	6
Montageabstand über Kochfeld / Gaskochfeld in (mm)	450 / 650

Sonderzubehör nachkaufbar

Kohlefilter für Umluftbetrieb	KF 17146
Verpackungseinheit Kohlefilter (mm)	2
Auslassabdeckung	-
Aluminium-TEX-Fettfilter / Typ	- / -

EAN Haube	5906006954161
-----------	---------------

*Technische Daten nach EN 61591 / EN 60704-2-13 L WA (dB) / nach delegierter Verordnung (EU) Nr. 65/2014 und Verordnung (EU) Nr. 66/2014