

Szanowny Kliencie!

Skrócona instrukcja obsługi jest załącznikiem do instrukcji obsługi suszarki. Przed użytkowaniem wyrobu należy dokładnie zapoznać się z jego instrukcją, a zwłaszcza z uwagami i wskazówkami dotyczącymi bezpiecznego użytkowania wyrobu.

Przed podłączeniem suszarki do gniazda sieciowego należy wypoziomować suszarkę. Suszarkę uruchamiać dopiero po prawidłowym jej zainstalowaniu.

Tkaniny delikatne, syntetyki, wełnę suszyć tylko na programach dla nich przeznaczonych. Załadunek w.w. tkanin w ilości nie większej jak zalecane w tabeli (patrz str. 2.).

Prawidłowa obsługa suszarki przedłuża jej żywotność dlatego pamiętaj aby uszczelka bębna była sucha (po suszeniu nie zamykaj szczelnie drzwi). Suszarkę czyścić delikatnymi środkami czyszczącymi, nie szorować środkami ściernymi.

1 Przygotowanie do suszenia

- Przed suszeniem należy odwirować pranie w pralce. Wysoka prędkość wirowania może skrócić czas suszenia i zaoszczędzić energię.
- Aby efekty suszenia były jednolite, należy posortować pranie według rodzaju tkaniny i programu suszenia. Przed suszeniem należy pozapinać zamki, haczyki i guziki, pozapinać pasy, itp.
- Nie należy nadmiernie suszyć odzieży, ponieważ może łatwo się pognieść. Nie suszyć wyrobów z gumy i materiałów elastycznych.
- Aby uchronić się przed oparzeniem skóry przez parę lub rozgrzane elementy urządzenia, drzwi można otworzyć dopiero po zakończeniu programu suszenia.
- Aby uniknąć przedłużenia czasu suszenia i zwiększenia zużycia energii, należy oczyścić filtr i opróżnić pojemnik po każdym użyciu.
- Nie suszyć odzieży po czyszczeniu chemicznym. Do odświeżenia odzieży wełnianej, aby tkanina była bardziej świeża i puszysta, należy wybrać odpowiedni program.

2 Pokrętko wyboru programu

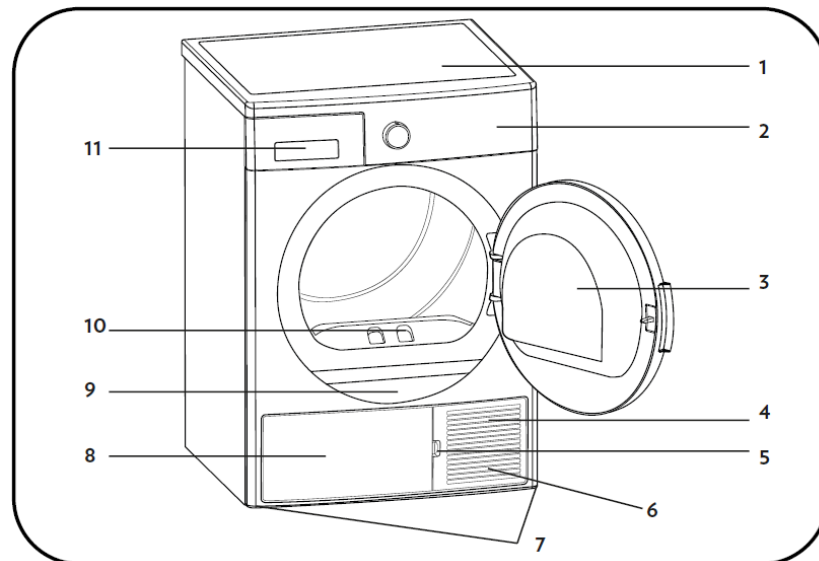
- Aby wybrać właściwy program suszenia użyć pokrętła wyboru programu.
- Dodatkowe funkcje do wyboru: [Opóźnienie Startu], [Cel Suszenia], [Stopień Suszenia], [Czas Suszenia], [Obroty], [Opcje], [Mniej Zagniecień].
- Nacisnąć przycisk ▶||.

3 Uruchomienie programu

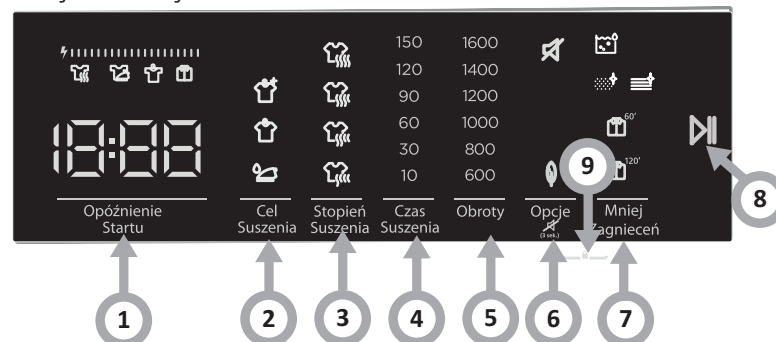
- Dioda Start/Pauza będzie migać podczas wyboru programu. Aby rozpocząć program nacisnąć przycisk Start/Pauza. Dioda Start/Pauza wskazuje, że program się rozpoczął i zapala się dioda suszenia.
- Jeśli otworzy się drzwi podczas przebiegu programu, urządzenie przełączy się w tryb czuwania. Aby wznowić program, po zamknięciu drzwi nacisnąć przycisk Start/Pauza.
- Nie otwierać drzwi podczas przebiegu programu. Jeśli trzeba otworzyć drzwi, nie trzymać ich otwartych przez dłuższy czas.

4 Zakończenie programu

- Po zakończeniu programu zapalą się diody ostrzegawcze Start/Pauza, poziomu wody w zbiorniku, czyszczenia filtra i czyszczenia wymiennika ciepła.
- Dodatkowo po zakończeniu programu rozlegnie się sygnał dźwiękowy.
- Można wyjąć pranie i przygotować urządzenie do nowego cyklu.



1. Górny blat
2. Panel sterowania
3. Drzwi
4. Cokół
5. Otwór do otwierania cokołu
6. Kratki wentylacyjne
7. Regulowane nóżki
8. Pokrywa cokołu
9. Tabliczka znamionowa
10. Filtr włókien i nitek
11. Pokrywa szuflady



1. Przycisk **Opóźnienie Startu**
2. Przycisk **Cel Suszenia**
3. Przycisk **Stopień Suszenia**
4. Przycisk **Czas Suszenia**
5. Przycisk **Obroty**
6. Przycisk **Opcje**
7. Przycisk **Mniej Zagniecień**
8. Przycisk **Start/Pauza**
9. Blokada rodzicielska (**Child lock**)

TABELA PROGRAMÓW: AD3C102LTG

L.P.	Nazwa programu	Max. załadunek [kg]	Zastosowanie/właściwości	Cel Suszenia	Opóźnienie Startu	Anulowanie sygnału dźwiękowego	Zabezpieczenie przed dziećmi	Delikatne	Suszenie Czasowe	Stopień Suszenia	Mniej Zagnieceń	Obroty	Domyślna prędkość wirowania [obr/min.]	Przybliżona wilgotność resztkowa	Czas [h:min]
1	Bawełna <input type="checkbox"/>	10.0	Ten program zapewnia suszenie prania bawełnianego, włączając w to prześcieradła, poszewki, piżamy, bieliznę, obrusy itp.	Y	Y	Y	Y	Y	-	Y	Y	Y	1000	60%	03:59
2	Syntetyki	5.0	Ten program służy do suszenia materiałów syntetycznych, takich jak koszule, T-shirty, bluzki itp. w niższych temperaturach niż tkaniny bawełniane.	Y	Y	Y	Y	Y	-	Y	Y	Y	800	40%	01:16
3	Delikatne	2.0	Ten program służy do suszenia cienkich ubrań, takich jak koszule, bluzki i odzież jedwabna, w niskiej temperaturze, aby przygotować je do noszenia.	Y	Y	Y	Y	Y (domyślnie)	-	-	Y	Y	600	50%	00:55
4	Mix	4.0	Ten program służy do suszenia mieszanych ubrań bawełnianych i syntetycznych, które nie farbują, aby przygotować je do noszenia.	Y	Y	Y	Y	Y	-	Y	Y	Y	1000	60%	01:52
5	Ręczniki	3.0	Ten program służy do suszenia grubych materiałów bawełnianych, takich jak ręczniki, szlafroki itp.	Y	Y	Y	Y	Y	-	Y	Y	Y	1000	60%	01:30
6	Higieniczny	3.0	"Ten program jest odpowiedni do tkanin, które charakteryzują się specjalnymi wymogami w zakresie higieny."	Y	Y	Y	Y	Y	-	Y	Y	Y	1000	60%	01:35
7	Suszenie Czasowe	--	Aby uzyskać wymagany poziom suszenia w niskiej temperaturze, można skorzystać z programów czasowych trwających od 20 do 200 minut. Bez względu na poziom wysuszenia program zatrzyma się po upływie określonego czasu.	-	Y	Y	Y	-	Y	-	Y	-	--	--	--
8	Baby Pro	3.0	Ten program służy do suszenia delikatnej odzieży dziecięcej, aby była gotowa do noszenia.	Y	Y	Y	Y	Y	-	Y	Y	Y	1000	60%	01:18
9	Pościel	2.5	Ten program służy do suszenia pościeli.	Y	Y	Y	Y	Y	-	Y	Y	Y	800	60%	02:20
10	Sport	4.0	Program służy do suszenia odzieży sportowej z materiałów syntetycznych, takiej jak szorty i T-shirty, w niskiej temperaturze.	Y	Y	Y	Y	Y	-	Y	Y	Y	800	40%	01:43
11	Outdoor	2.0	Ten program jest odpowiedni do odzieży outdoorowej, nieprzemakalnych kurtek, kurtek z wewnętrzną izolacją itp.	Y	Y	Y	Y	Y	-	Y	Y	Y	800	40%	00:53
12	Wełna Odświeżanie	--	Funkcja ta pomaga w usunięciu nadmiaru wody po praniu poprzez stosowanie niskiej temperatury i delikatnych ruchów bębna.	-	Y	Y	Y	-	-	-	Y	-	-	-	00:05
13	Odświeżanie	--	Opcja suszenia czasowego jest wybierana przez 10 minut do 120 minut bez dostarczania gorącego powietrza, odświeżenie jest zakończone i można wyeliminować nieprzyjemne zapachy.	-	Y	Y	Y	-	Y	-	Y	-	-	-	00:10
14	Szybki 34'	1.0	1 kg bawełnianych koszul odwirowanych z wysoką prędkością w pralce suszy się w 34 minuty.	Y	Y	Y	Y	-	-	-	Y	-	1200	50%	00:34
15	Koszule	0.5	2 lub 3 koszule są gotowe do prasowania ciągu 20 minut.	Y	Y	Y	Y	-	-	-	Y	-	1200	50%	00:20

Note: Ten symbol wskazuje na program użyty do określenia efektywności energetycznej „standardowy program dla bawełny”, który jest najodpowiedniejszy do suszenia zwykłego załadunku wyrobów z bawełny przy znamionowym załadunku, zgodnie z Rozporządzeniem 392/2012/UE.

Grube i wielowarstwowe tkaniny, np. pościel, odzież jeansowa, kurtki itp., są trudne do wysuszenia. W takim przypadku lepiej jest zastosować program Bawełna Extra lub funkcję „Poziom wysuszenia”.

Ubrania grube, wielowarstwowe są trudne do wysuszenia, dlatego należy dobrze dobrać programy z odpowiednim czasem suszenia.

Wszystkie dane zmierzone zgodnie z EN 61121.

Rzeczywiste zużycie może różnić się od wartości podanych w tabeli, w zależności od wielkości wsadu, rodzaju tkaniny, wilgoci resztkowej i wybranych funkcji.

W przypadku standardowych testów wąż odpływowy należy podłączyć do odpływu wody zgodnie z instrukcją instalacji w odpowiedniej sekcji.