

auflegend und flächenbündig einbaubar

- Sensorsteuerung, vorne
- Ankochautomatik
- Digitalanzeige, 9 Leistungsstufen
- Restwärmeanzeige
- Kindersicherung

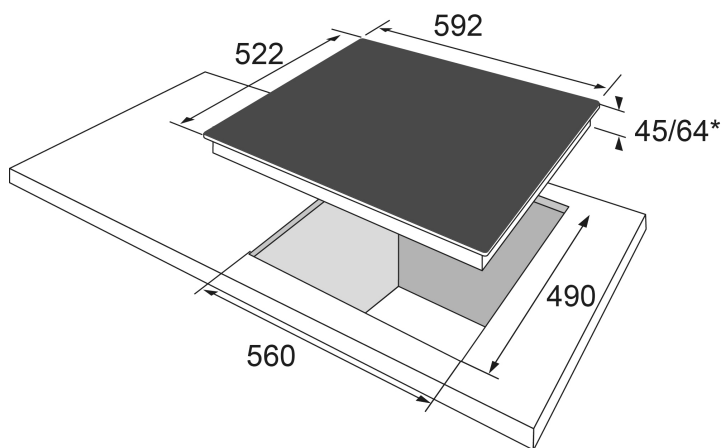
Glaskeramikkochfeld, 4 TopSpeed Kochzonen

- Ø vorne links 210 mm, Leistung: 2,30 kW
- Ø hinten links 145 mm, Leistung: 1,2 kW
- Ø vorne rechts 145 mm, Leistung: 1,20 kW
- Ø hinten rechts 180 mm, Leistung: 1,8 kW

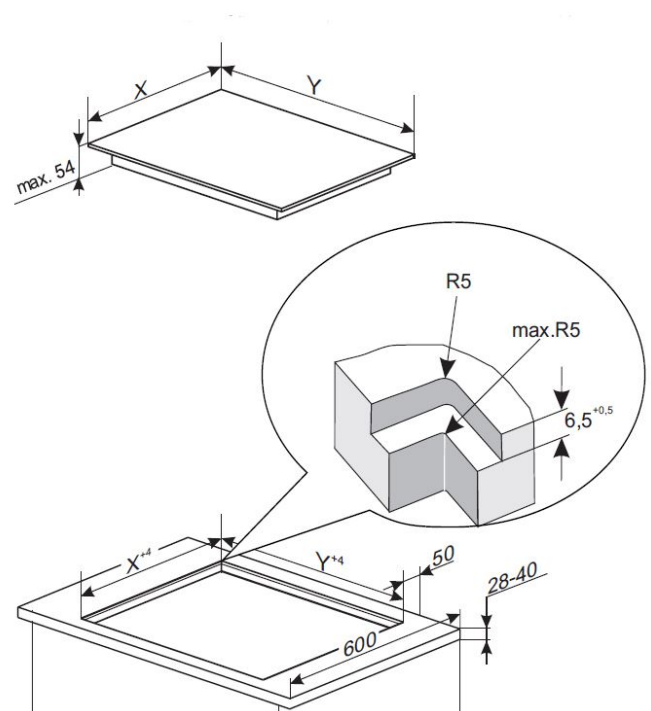
Technische Daten*

- Gerätemaß (BxT): 592 x 522 mm
- Ausschnittmaß (BxT): 560 x 490 mm
- Anschlusswert: 6,50 kW
- Spannung/Frequenz: 3N ~ 230/400 V / 50 Hz
- Gewicht netto/brutto: 7,8 kg / 9,0 kg
- Transportmaße (HxBxT): 125 x 700 x 600 mm

EAN 5906006234577



Einbau des Kochfelds bündig mit der Arbeitsplatte



* Technisch bedingte Änderungen, Maß- und Farbabweichungen, Druckfehler und Irrtümer bleiben vorbehalten. Farbliche Abweichungen in den Abbildungen gegenüber den Original-Gerätefarben sind drucktechnisch bedingt.

Technische Daten

Modell / Art.-Nr.	KMC 7B44 500 C
Kochfeldvariante	Glaskeramik-Kochfeld
Breite in cm	60,0
Farbe	schwarz

Beheizungsart

Induktion	-
TopSpeed-Kochzonen	•
Normal Kochzonen	-
Kochplatten	-
Gasbrenner	-

Rahmenvariante Glaskeramik

Facettenschliff	-
Edelstahlrahmen, FlatDesign	-
Aluminiumrahmen, FlatDesign	-
rahmenlos, flächig einbaubar	•

Bedienung

Slider SensorTouch	-
SensorTouch	•
Knebelsteuerung	-

Ausstattung

elektronische Anzeigen Heizstufen	9
Kochzonen illuminierend	-
Octazones	-
Topferkennung	-

Booster Funktion	-
Ankochautomatik	•
Bridge-Zones / AutoBridge / Anzahl	- / - / -
3 Gar-Temperaturstufen	-
Hob'n Go = automatische Zonenaktivierung bei Aufsetzen des Topfes	-
Pausenfunktion = Stop-and-Go	-
Warmhaltefunktion	-
digitaler Timer	-
Kurzzeitwecker	-
Restwärmeanzeige	•
Kindersicherung	•
Betriebsanzeigelampe	-
Erdgas (20 mbar), umrüstbar auf Flüssig-Gas (50 mbar), Düsen-Set beiliegend	-
Topfträger, zur Reinigung abnehmbar (Gusseisen / emailliert)	- / -

Kochzonen

Anzahl Kochzonen/-platten/-Gasbrenner	4
vorne links: Ø mm / kW	210 / 2,30 / -
hinten links: Ø mm / kW	145 / 1,2 / -
vorne rechts: Ø mm / kW	145 / 1,20 / -
hinten rechts: Ø mm / kW	180 / 1,8 / -
mittig: Ø mm / kW	- / - / -
Leistung Brücke / Booster	- / -
Gasbrennertyp: VL / HL / VR / HR / mittig	- / - / - / - / -
Ausstattung Gas-Düsen (beiliegend)	-

Technische Daten

Gerätemaße B x T (mm)	592 x 522
Ausschnittmaße B x T (mm)	560 x 490
Einbau-Tiefe (mm)	64
Spannung / Frequenz	3N ~ 230/400 / 50
Kabel mit Schukostecker, Länge (cm)	-
Anschlusswert Strom (kW)	6,50
kombinierbar mit Solo-Ofen	- / - / - / - / - / -
Nennwärmebelastung Gas (kWh)	-
Transportmaße H x B x T in mm	125 x 700 x 600
Gewicht netto / brutto (kg)	7,8 / 9,0
EAN	5906006234577