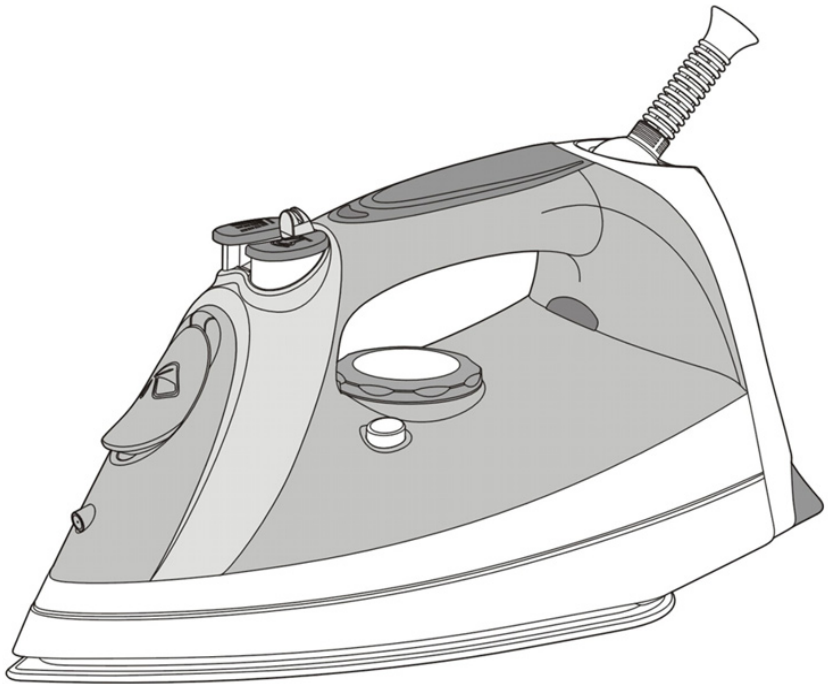


# Amica

IT 5011

IT 5012

---



## INSTRUKCJA OBSŁUGI

---

Elektrycznego żelazka parowego



*Żelazko użytkować dopiero po przeczytaniu tej instrukcji*

## **SZANOWNY KLIENCIE,**

---

*Elektryczne żelazko parowe Amica to połączenie wyjątkowej łatwości obsługi i doskonałej efektywności. Po przeczytaniu niniejszej instrukcji, obsługa żelazka nie będzie problemem.*

*Prosimy Państwa o uważną lekturę instrukcji obsługi przed uruchomieniem urządzenia. Przestrzeganie zawartych w niej wskazówek uchroni Państwa przed niewłaściwym użytkowaniem.*

*Instrukcję należy zachować i przechowywać tak, aby mieć ją zawsze pod ręką. Należy dokładnie przestrzegać instrukcji obsługi w celu uniknięcia nieszczęśliwych wypadków.*



### **Uwaga!**

Żelazko przeznaczone jest wyłącznie do użytku domowego.

Producent zastrzega sobie możliwość dokonywania zmian niewpływających na działanie urządzenia.

*Masz wątpliwości? Nie wszystko, co przeczytałeś w instrukcji jest zrozumiałe?  
- zadzwoń do Centrum Serwisowego, gdzie uzyskasz wszechstronną pomoc.*

**tel.0-801 801 800**

## SPIS TREŚCI

---

Podstawowe informacje.....	2
Wskazówki dotyczące bezpieczeństwa użytkowania.....	4
Obsługa.....	6
Czyszczenie i konserwacja.....	14
Dane techniczne.....	15
Gwarancja, obsługa posprzedażna.....	16

# WSKAZÓWKI DOTYCZĄCE BEZPIECZEŃSTWA UŻYTKOWANIA



## ZALECENIA:

1. Sprawdzić, czy napięcie podane na tabliczce znamionowej odpowiada miejscowym parametrom zasilania.
2. Przed użyciem rozwinąć i wyprostować przewód sieciowy
3. Umieścić urządzenie na płaskiej i stabilnej powierzchni.
4. Z żelazka należy korzystać i ustawiać je na stabilnej powierzchni.
5. Zwrócić uwagę, aby przewód sieciowy nie dotykał stopy żelazka.
6. Przed przystąpieniem do napełniania zbiorniczka wodą należy wyciągnąć wtyczkę przewodu sieciowego z gniazdka.
7. Niniejszy sprzęt nie jest przeznaczony do użytkowania przez osoby (w tym dzieci) o ograniczonej zdolności fizycznej, czuciowej lub psychicznej, lub osoby o braku doświadczenia lub znajomości sprzętu, chyba że odbywa się to pod nadzorem lub zgodnie z instrukcją użytkowania sprzętu, przekazanej przez osoby odpowiadające za ich bezpieczeństwo.  
Należy zwracać uwagę na dzieci, aby nie bawiły się żelazkiem.
8. Ustawiając żelazko na podstawie sprawdzić, czy powierzchnia, na której ustawia się podstawę, jest stabilna.
9. Jeżeli przewód sieciowy ulegnie uszkodzeniu, to powinien on być wymieniony przez specjalistyczny zakład naprawczy w celu uniknięcia zagrożenia.
10. Po użyciu opróżnić zbiorniczek z wodą.
11. Żelazko jest urządzeniem wykonany w I klasie ochrony przeciwporażeniowej i dlatego gniazdo zasilające, do którego zostanie podłączone, musi być bezwzględnie wyposażone w bolec ochronny.

## OSTRZEŻENIA:

1. Nie wolno pozostawiać żelazka bez nadzoru, gdy jest podłączone do zasilania.
2. Nie używać przedłużacza, który nie spełnia obowiązujących norm i przepisów elektrycznych.
3. Nie dolewać do zbiorniczka z wodą substancji zapachowych, octu ani innych substancji chemicznych, mogą one bowiem doprowadzić do poważnego uszkodzenia urządzenia.
4. Nie wolno zanurzać urządzenia w wodzie ani w żadnej innej cieczy.
5. Nie używać żelazka, jeśli jest uszkodzone lub działa w sposób nieprawidłowy.
6. Nie należy używać żelazka, jeśli wcześniej upadło ono z wysokości, wykazuje widoczne oznaki uszkodzenia lub przecieka.
7. Nie dotykać podstawy żelazka podczas prasowania lub zaraz po zakończeniu prasowania, ponieważ jest gorąca.
8. Nie owijać kabla zasilania wokół żelazka lub podstawy przed odstawieniem, zanim żelazko całkowicie nie wystygnie.
9. Nie wolno podejmować prób otwierania korpusu lub demontażu jakichkolwiek części urządzenia. Wewnątrz żelazka nie znajdują się żadne części przeznaczone do naprawy.

## Wymagania elektryczne

Należy sprawdzić, czy napięcie podane na tabliczce znamionowej odpowiada parametrom zasilania elektrycznego w domu, przy czym zasilanie to musi być oznaczone jako ~ (prąd przemienny).



**Uwaga!** Jeżeli przewód zasilający nieodłączalny ulegnie uszkodzeniu, to powinien on być wymieniony w specjalistycznym zakładzie naprawczym.

## ROZPAKOWANIE



Urządzenie na czas transportu zostało zabezpieczone przed uszkodzeniem. Po rozpakowaniu urządzenia prosimy Państwa o usunięcie elementów opakowania w sposób niezagrożający środowisku.

Wszystkie materiały zastosowane do opakowania są nieszkodliwe dla środowiska naturalnego, w 100% nadają się do odzysku i oznakowano je odpowiednim symbolem.

**Uwaga!** Materiały opakowaniowe (woreczki polietylenowe, kawałki styropianu itp.) należy w trakcie rozpakowywania trzymać z dala od dzieci.

## WYCOFANIE Z EKSPLOATACJI

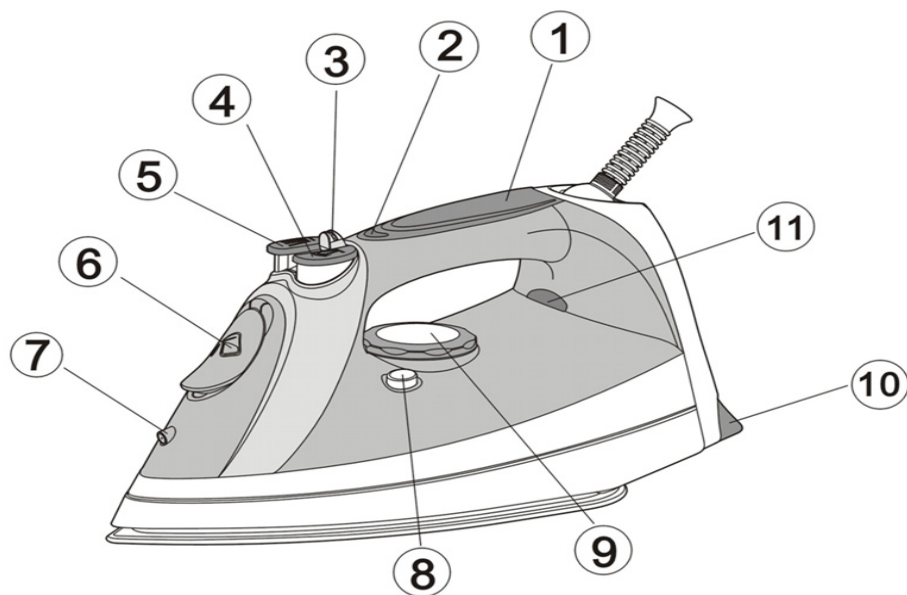


Po zakończeniu okresu użytkowania nie wolno usuwać niniejszego produktu poprzez normalne odpady komunalne, lecz należy go oddać do punktu zbiórki i recyklingu urządzeń elektrycznych i elektronicznych.

Informuje o tym symbol, umieszczony na produkcie, instrukcji obsługi lub opakowaniu.

Zastosowane w urządzeniu tworzywa nadają się do powtórnego użycia zgodnie z ich oznaczeniem. Dzięki powtórnemu użyciu, wykorzystaniu materiałów lub innym formom wykorzystania zużytych urządzeń wnoszą Państwo istotny wkład w ochronę naszego środowiska.

Informacji o właściwym punkcie usuwania zużytych urządzeń udzieli Państwu administracja gminna.



### Informacje dotyczące żelazka

---




1. Miękki uchwyt
2. Lampka sygnalizująca „Automatyczne wyłączenie”,
3. Suwak regulacji pary,
4. Przycisk uderzenia pary,
5. Przycisk spryskiwania,
6. Pokrywka wlotu wody,
7. Otwór spryskujący,
8. Przycisk czyszczenia automatycznego,
9. Tarcza ustawiania temperatury,
10. Stopa tylna,
11. Lampka włączenia/wyłączenia zasilania.

# OBSŁUGA

## Wskazówki dotyczące prasowania

1. Posortować artykuły do prasowania według rodzaju tkaniny. Dzięki temu zmniejszymy częstotliwość regulacji temperatury dla różnych rodzajów odzieży.
2. Jeżeli nie jesteśmy pewni, z jakim rodzajem tkaniny mamy do czynienia, należy spróbować przeprasować małą powierzchnię z tyłu lub wewnątrz ubrania. Rozpocząć od niskiej temperatury i stopniowo ją zwiększać.
3. Przed przystąpieniem do prasowania tkanin wrażliwych na wysoką temperaturę odczekać około trzech minut. Regulacja temperatury wymaga określonego czasu, po którym temperatura ustalana jest na właściwym (wyższym lub niższym) poziomie.
4. Tkaniny delikatne, takie jak jedwab, wełna, welur itp., najlepiej prasować z użyciem specjalnej ściereczki, aby zapobiec powstawaniu plam i przebarwień.
5. Aby uruchomić funkcję spryskiwania, natrysku pionowego, trzeba niekiedy nacisnąć odpowiedni przycisk kilkakrotnie.


**W CELU UZYSKANIA LEPSZYCH REZULTATÓW PRASOWANIA PROSIMY ZAOPATRYĆ SIĘ Z ETYKIETAMI UMIESZCZONYMI NA ODZIEŻY I PRZESTRZEGAĆ WSKAZÓWEK PRODUCENTA ODZIEŻY NA TEMAT PRASOWANIA – PRZEDSTAWIONE SĄ ONE CZĘSTO ZA POMOCĄ SYMBOLI PODOBNYCH DO PONIŻSZYCH:**

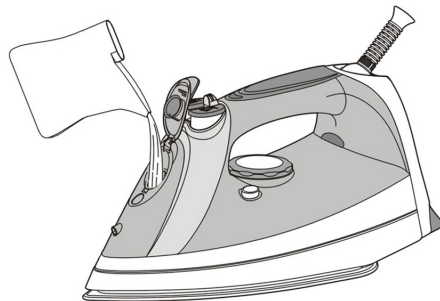
Ustawienie regulacji temperatury		
		
<ul style="list-style-type: none"><li>◆ Włókno octanowe</li><li>◆ Elastyczny opiamid</li><li>◆ Poliamid</li><li>◆ Polipropylen</li></ul>	<ul style="list-style-type: none"><li>◆ Włókna miedziowe</li><li>◆ Proteiny</li><li>◆ Poliester</li><li>◆ Jedwab</li><li>◆ Trioctan</li><li>◆ Wiskoza</li><li>◆ Wełna</li></ul>	<ul style="list-style-type: none"><li>◆ Bawełna</li><li>◆ Len</li></ul>

# OBSŁUGA

## Napełnianie wodą

Rys.1


1. Odłącz żelazko od zasilania.
2. Przesuń suwak regulacji pary na pozycję: „”.
3. Napełnij wodą poprzez wlot wody.
4. Napełniaj aż do oznaczenia 'Max' na boku zbiorniczka.



**Uwaga: Dla uzyskania najlepszych rezultatów, zaleca się używanie wody zdemineralizowanej lub destylowanej.**

**Nie używaj wody zmieszanej ze środkami chemicznymi ani żadnych innych cieczy.**

## Prasowanie po raz pierwszy

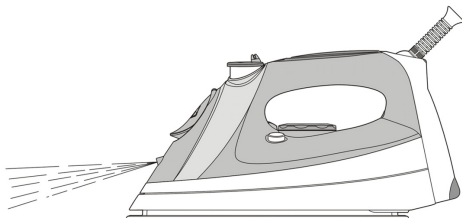
1. Zdejmij folię ochronną i naklejki ze stopy i obudowy żelazka.
2. Rozwiń i wyprostuj przewód zasilający.
3. Napełnij zbiorniczek wodą. (patrz: “Napełnianie wodą”)
4. Podłącz żelazko do odpowiedniego gniazdka zasilania.
5. Obróć tarczę ustawiania temperatury w kierunku zgodnym z kierunkiem ruchu wskazówek zegara na pozycję maksymalną; lampka sygnalizacyjna zapali się.
6. Lampka sygnalizacyjna gaśnie, gdy żelazko osiągnie maksymalną temperaturę.
7. Ustaw suwak regulacji pary w pozycji „”; para zacznie uchodzić przez otwory w stopie żelazka.
8. Pierwsze prasowanie rozpocznij od starego ręcznika lub ścierki.
9. Kiedy zbiorniczek wody opróżni się i zakończy się wytwarzanie pary; przygotowanie do prasowania jest zakończone. Teraz żelazko jest gotowe do właściwej pracy.



## Spryskiwanie

Rys.2

1. Z tej funkcji można korzystać zawsze; nie ma ona wpływu na żadne ustawienia.
2. Napełnij zbiorniczek wody według wskazówek z rozdziału "Napełnianie wodą".
3. Skieruj otwór wylotu wody na prasowaną część garderoby.
4. Naciśnij przycisk spryskiwania.



**Uwaga:** Do uruchomienia tej funkcji może być konieczne kilkakrotne naciśnięcie przycisku spryskiwania.

## Prasowanie na sucho

1. Podłącz żelazko do odpowiedniego gniazdka zasilania.
2. Obracaj tarczę ustawiania temperatury w kierunku zgodnym z kierunkiem ruchu wskazówek zegara; wybierz '●' (1 kropka), '●●' (2 kropki) lub '●●●' (3 kropki) według zaleceń znajdujących się na etykiecie odzieży.
3. Lampka sygnalizacyjna zasilania zapali się wskazując, że żelazko nagrzewa się.
4. Po osiągnięciu wymaganej temperatury lampka sygnalizująca zgaśnie. Żelazko jest gotowe do pracy.

### **Po prasowaniu:**

5. Wyjmij wtyczkę z gniazdka.
6. Gdy żelazko całkowicie ostygnie, należy je odstawić w pozycji pionowej w bezpieczne miejsce.

# OBSŁUGA

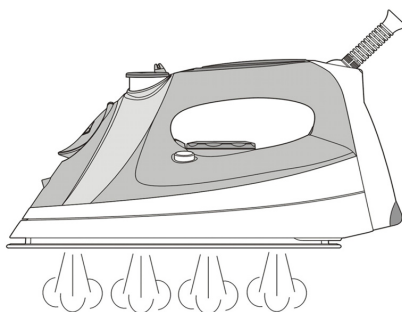
## Prasowanie z parą


Rys.3

1. Napełnij żelazko według wskazówek z rozdziału "Napełnianie wodą".
2. Podłącz żelazko do odpowiedniego gniazdka zasilania.
3. Obracaj tarczę ustawiania temperatury w kierunku zgodnym z kierunkiem ruchu wskazówek zegara do ustawienia '●●●' (3 kropki).

(Aby uzyskać najlepszą jakość pary, nie używaj do prasowania parowego ustawień oznaczonych 1 lub 2 kropkami.)

4. Lampka włączenia zasilania zapali się wskazując, że żelazko nagrzewa się.
5. Po osiągnięciu wymaganej temperatury lampka sygnalizująca zgaśnie.
6. Żelazko jest gotowe do pracy.



7. Ustaw suwak regulacji pary w pozycji: „ „, para zacznie uchodzić z żelazka; ilość pary będzie różna w zależności od danego ustawienia temperatury. (Aby uzyskać najlepszą jakość pary, nie używaj do prasowania parowego ustawień tarczy oznaczonych 1 lub 2 kropkami).

### Po prasowaniu:

8. Wyjmij wtyczkę z gniazdka.
9. Gdy żelazko całkowicie ostygnie, należy je odstawić w pozycji pionowej w bezpieczne miejsce.

### Uwaga:

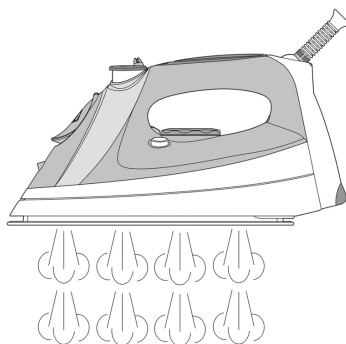
Po zakończeniu używania żelazka, ustaw suwak regulacji pary w pozycji „ „.

## Uderzenie pary

Rys.4

Dzięki tej funkcji można za pomocą dodatkowej pary wygładzić trudne do uprasowania fałdki.

1. Napełnij żelazko według wskazówek z rozdziału "Napełnianie wodą".
2. Przekręć tarczę ustawiania temperatury na pozycję '●●●' (3 kropki).
3. Lampka włączenia zasilania zapali się wskazując, że żelazko nagrzewa się.
4. Po osiągnięciu wymaganej temperatury lampka włączenia zasilania zgaśnie.



## OBŚLUGA

5. Żelazko jest gotowe do pracy.
6. Naciśnij przycisk uderzenia pary.
7. Silny strumień pary wydobędzie się z otworów na stopie żelazka na prasowany materiał, wygładzając zagniecenia..
8. W przypadku trudnych do wyprasowania fałdek, odczekaj kilka sekund przed ponownym naciśnięciem przycisku uderzenia pary. Większość zagnieceń daje się rozprasować naciskając przycisk trzykrotnie.

### Uwaga:

**Do uruchomienia tej funkcji może być konieczne kilkakrotne naciśnięcie przycisku uderzenia pary. Aby uzyskać najlepszą jakość pary, nie należy używać funkcji natrysku pary więcej niż trzy razy pod rząd.**

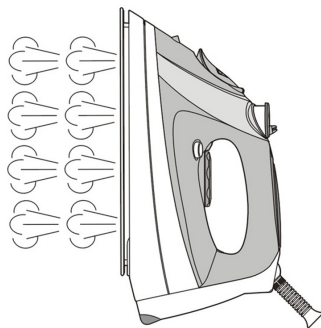
## Natrysk pary w położeniu pionowym

Rys.5

### Ostrzeżenie:

*Nie wolno spryskiwać parą odzieży ani tkanin noszonych przez ludzi lub zwierzęta. Temperatura pary jest bardzo wysoka.*

1. Napełnij żelazko według wskazówek z rozdziału „Napełnianie wodą”.
2. Przekręć tarczę ustawiania temperatury na pozycję „Max”.
3. Lampka włączenia zasilania zapali się wskazując, że żelazko nagrzewa się.
4. Po osiągnięciu wymaganej temperatury lampka sygnalizująca zgaśnie. Żelazko jest gotowe do pracy.
5. Przytrzymaj żelazko w odległości 15-30 centymetrów od ubrania.
6. Naciśnij przycisk uderzenia pary jeden raz.
7. Para wniknie w odzież wygładzając fałdki.
8. W przypadku trudnych do wyprasowania fałdek, odczekaj kilka sekund przed ponownym naciśnięciem przycisku uderzenia pary.
9. Większość zagnieceń daje się rozprasować naciskając przycisk trzykrotnie.



### Uwaga:

**Do uruchomienia tej funkcji może być konieczne kilkakrotne naciśnięcie przycisku uderzenia pary. Aby uzyskać najlepszą jakość pary, nie należy używać funkcji uderzenia pary więcej niż trzy razy pod rząd.**

## Wbudowany system zapobiegający osadzeniu się kamienia

Wbudowany nabój przeciwkamieniowy ma na celu ograniczenie powstawania kamienia podczas prasowania z parą. Dzięki temu efektywny czas eksploatacji żelazka jest dłuższy. Należy jednak pamiętać, iż nabój przeciwkamieniowy nie zatrzyma naturalnego procesu osadzania się kamienia całkowicie.

# OBSŁUGA

## Czyszczenie automatyczne

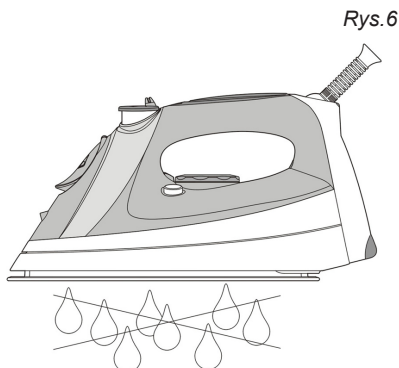
Funkcja ta służy do usuwania kamienia i minerałów osadzających się w komorze pary. Żelazko utrzyma się w najlepszym stanie technicznym, jeżeli wykona się tę funkcję przynajmniej raz w miesiącu lub częściej, w zależności od twardości używanej wody.

1. Napełnij żelazko według wskazówek z rozdziału „Napełnianie wodą”; napełnij zbiorniczek do połowy.
2. Umieść żelazko na stabilnej powierzchni w pozycji stojącej (pionowej).
3. Podłącz żelazko do odpowiedniego gniazdka zasilania.
4. Obróć tarczę ustawiania temperatury w kierunku zgodnym z kierunkiem ruchu wskazówek zegara na pozycję maksymalną ‘Max’.
5. Lampka włączenia zasilania zapali się wskazując, że żelazko nagrzewa się.
6. Po osiągnięciu wymaganej temperatury lampka włączenia zasilania zgaśnie.
7. Odczekaj jeszcze jeden cykl, aż lampka włączenia zapali się i zgaśnie.
8. Odłącz żelazko od zasilania.
9. Przytrzymaj żelazko poziomo nad zlewem.
10. Naciśnij i przytrzymaj przycisk czyszczenia automatycznego.
11. Para i wrząca woda wypłyną przez otwory w stopie żelazka, wypłukując kamień i minerały osadzone w komorze pary.
12. Przechylaj lekko żelazko w przód i w tył do opróżnienia zbiorniczka wody.
13. Po zakończeniu czyszczenia automatycznego zwolnij przycisk czyszczenia.
14. Odstaw żelazko na podstawkę i odczekaj dopóki całkowicie nie wystygnie.
15. Przetrzyj stopę żelazka zimną wilgotną ściereczką.

**Ostrzeżenie: Zachować należy odległość skóry/ciała od gorącej wody.**

## Sytem zapobiegający kapaniu

1. System zapobiegający kapaniu automatycznie powstrzymuje wypływanie wody ze stopy żelazka, gdy jest ono zbyt chłodne.
2. Podczas używania system zapobiegający kapaniu może wydawać głośny, stukający dźwięk, w szczególności podczas nagrzewania i podczas chłodzenia. Jest to zupełnie normalne zjawisko, wskazujące, iż system działa poprawnie.



# OBSŁUGA

---

## System automatycznego wyłączania

---

System automatycznego wyłączenia zadziała automatycznie, gdy żelazko zostanie pozostawione bez nadzoru, podłączone do gniazdka zasilania.

System automatycznego wyłączenia tego żelazka jest bardzo czuły, może więc wyłączać żelazko podczas bardzo powolnego prasowania. Nie jest to wada.

W momencie przypadkowego aktywowania systemu, dynamiczny ruch żelazkiem umożliwi dalszą jego pracę.

## Automatyczne wyłączanie w pozycji poziomej

---

1. Żelazko wyłączy się automatycznie po upływie 30 sekund, jeśli pozostawione zostanie nieruchomo w pozycji do prasowania (w poziomie).
2. Czerwona lampka wskazująca automatyczne wyłączenie zacznie migać, co oznacza, że żelazko przełączyło się w tryb automatycznego wyłączenia.
3. Żelazko włączy się ponownie po poruszeniu.

## Automatyczne wyłączanie w pozycji pionowej


---

1. Żelazko wyłączy się automatycznie po upływie około 8 minut, jeśli pozostawione zostanie nieruchomo w pozycji spoczynkowej (w pionie).
2. Lampka wskazująca automatyczne wyłączenie zacznie migać, co oznacza, że żelazko przełączyło się w tryb automatycznego wyłączenia.
3. Żelazko włączy się ponownie po poruszeniu.

**Uwaga: Żelazko potrzebuje około 60 sekund na ponowne osiągnięcie wcześniejszej temperatury stopy.**

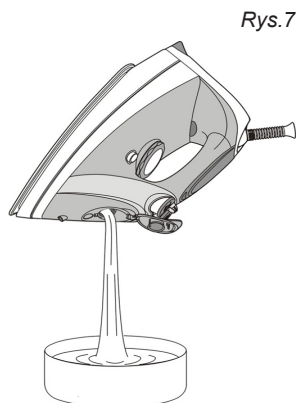
## Wylewanie wody

---

1. Ustaw suwak regulacji pary w pozycji: „”.
2. Odłącz żelazko od zasilania.
3. Przechyl żelazko dnem do góry i, potrząsając delikatnie, usuń resztki wody przez otwór do napełniania.
4. Gdy żelazko całkowicie ostygnie, odstaw je w pozycji pionowej w bezpieczne miejsce.

**Uwaga:**

**Po zakończeniu używania żelazka, ustaw suwak regulacji pary w pozycji „”.**



# CZYSZCZENIE I KONSERWACJA

---

## Czyszczenie

---

- Przed czyszczeniem urządzenia, upewnij się, że jest odłączone od zasilania i że zupełnie ostygło.
- Za pomocą wilgotnej ściereczki lub środka czyszczącego nie ścierającego powierzchni usunąć wszelkie osady ze stopy lub obudowy. .

### **Uwaga:**

**Do usuwania osadów ze stopy żelazka nie wolno używać ostrych ani szorstkich przedmiotów.**

**Do czyszczenia żelazka nie wolno stosować środków ścierających, octu ani innych substancji chemicznych.**

## DANE TECHNICZNE

Typ	IT 5011	IT 5012
Napięcie znamionowe	220V-240V ~ 50 Hz	220V-240V ~ 50 Hz
Moc maksymalna	2020-2400 W	2020-2400 W

### *Oświadczenie producenta*

*Producent deklaruje niniejszym, że wyrób ten spełnia wszystkie wymagania wymienionych poniżej dyrektyw europejskich:*

- dyrektywy niskonapięciowej 73/23/EEC,*
- dyrektywy kompatybilności elektromagnetycznej 89/336/EEC,*

*i dlatego wyrób został oznakowany **CE** oraz została wystawiona dla niego **deklaracja zgodności** udostępniana organom nadzorującym rynek.*

# GWARANCJA, OBSŁUGA POSPRZEDAŻNA

---

## Gwarancja

---

Świadczenia gwarancyjne wg karty gwarancyjnej.  
Producent nie odpowiada za jakiegokolwiek szkody spowodowane nieprawidłowym postępowaniem z wyrobem.

## Obsługa posprzedażna

---

W przypadku gdy zaistnieją jakiegokolwiek problemy związane z użytkowaniem sprzętu Amica to nasze CENTRUM SERWISOWE zapewni Państwu szybką i w pełni profesjonalną pomoc. Chcemy bowiem wszystkim, którzy zaufali marce Amica zagwarantować pełen komfort korzystania z naszego wyrobu.







**Amica Wronki S.A.**

ul. Mickiewicza 52

64-510 Wronki

tel. 067 25 46 100

fax 067 25 40 320

[www.amica.com.pl](http://www.amica.com.pl)

---

**Amica**



Centrum Serwisowe  
0 801 801 800

(03.2008./1)