



Straight Black Plus

- Schwarzer Glasschirm
- Farbe Kaminschacht: Schwarz
- Drucktasten
- Abluft-/Umluftbetrieb
- 3 Leistungsstufen 215-485 m³/h
- Beleuchtung: 2 x LED / 3,0 W,
- 2 Aluminium Fettfilter, spülmaschinengeeignet

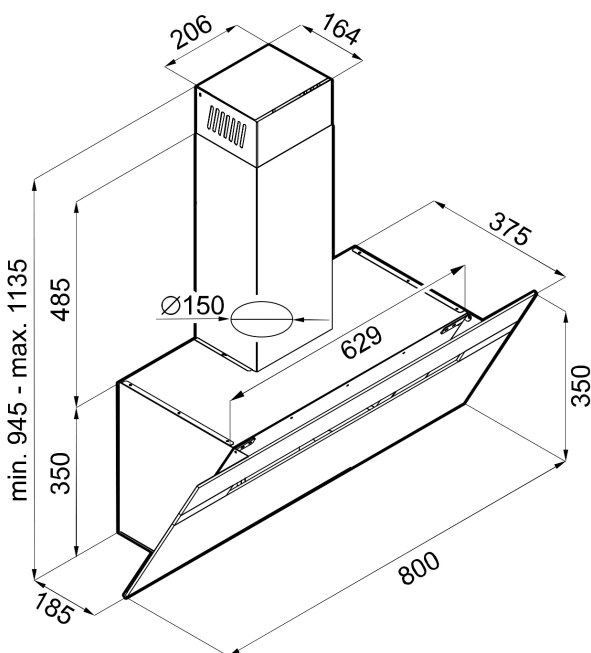
Sonder-Zubehör, nachkaufbar

- Kohlefilter: KF 17141, 2 Stück

Technische Daten*

- Energieeffizienzklasse: B
- Energieverbrauch: pro Jahr 51,9 kWh/Jahr
- Fluidynamische Effizienzklasse: C
- Beleuchtungseffizienzklasse: A
- Klasse Fettabscheidegrad: E
- Geräusch: min. 41 dB - max. 60 dB
- Gerätemaß (HxBxT): 945,0-1135,0 x 800 x 375 mm
- Abstand Rückwand/Leuchte: 30 mm
- Abluftstutzen: 150 mm Ø
- Anschlusswert: 0,14 kW
- Spannung/Frequenz: 230 V / 50 Hz
- Kabellänge mit Schuko-stecker: 120 cm
- Gewicht netto/brutto: 15,4 kg / 17,5 kg
- Transportmaße (HxBxT): 505 x 960 x 490 mm

EAN 4040729174251



Technische Daten

Modell / Art.-Nr.	KH 17425 S
Art der Installation	Kaminhauben- kopffrei
Designdetail	Straight Black Plus
Breite in cm	80,0
Farbe	Schwarzer Glasschirm
Steuerung / GestureControl	mechanisch / -
EBM Papst Motor	-
Randabsaugung	-

Bedienkomfort / Anzeige

Bedienung	Drucktasten
Display / Farbe	- / -
elektronische Anzeige Filtersättigung	-
Fettfilter	2

Eigenschaften / Ausstattung

Lichtwärme in K	-
Abluft-/Umluftbetrieb	Abluft-/Umluftbetrieb
Anzahl Leistungsstufen	3
Art / Anzahl / Leistung der Leuchten	LED / 2 / 3,0 (W)
Dimm-Funktion	-
Anzahl Motoren	1
Fettfilter	2
Abluftstutzen	Ø 150 mm

Zubehör im Lieferumfang enthalten

Abluftschlauch Ø 15 cm / Kohlefilter	- / -
--------------------------------------	-------

Technische Daten*

Energieverbrauch kWh/Jahr	51,9
Energieeffizienzklasse / Index	B / 66,4
Fluidynamische Effizienz FDEhood	21,8
Beleuchtungseffizienz LEhood (Lux/W)	56,8
Beleuchtungseffizienzklasse	A
Fettabscheidegrad GFEhood	57,3
Klasse für den Fettabscheidegrad	E
Luftstrom bei min. / max. Geschwindigkeit (m³/h)	215 / 485
Leistungswert Intensivstufe (m³/h)	-
Schalleistungspegel min. / max. (dB)	41 / 60
Schalleistungspegel Intensivstufe (dB)	-
Leistungsaufnahme im Aus-Zustand (W) / Stand-By (W)	- / -
Leistung (m³/h) / Schalleistungspegel (dB) - Stufe 1, Abluftbetrieb	215,0 / 41,0
Leistung (m³/h) / Schalleistungspegel (dB) - Stufe 2, Abluftbetrieb	348,0 / 55,0
Leistung (m³/h) / Schalleistungspegel (dB) - Stufe 3, Abluftbetrieb	485,0 / 60,0
Leistung (m³/h) / Schalleistungspegel (dB) - Stufe 4, Abluftbetrieb	- / -
Leistung (m³/h) / Schalleistungspegel (dB) - Stufe 5, Abluftbetrieb	- / -
Zeitverlängerungsfaktor	1,2
Lufstrom gemessen im Bestpunkt - Q BEP (m³/h)	238,7
Luftdruck gemessen im Bestpunkt - P BEP (Pa)	356,0
maximaler Luftstrom - Q max (m³/h)	485,0
Elektrische Eingangsleistung gemessen im Bestpunkt - W BEP (W)	108,4
Nenneingangsleistung des Beleuchtungssystems - WL (W)	6,0
Schalleistungspegel (dB)	60
Eco-Boost (Min.)	-

Technische Daten

Leistung Lampe (W)	2 x 3,0
Anschlusswert (kW)	0,14
Spannung (V) / Frequenz (Hz)	230 / 50
Länge Anschlusskabel (cm) / Schukostecker	120
Gerätemaße H x B x T (mm)	945,0 - 1135,0 x 800 x 375
Gewicht netto / brutto (kg)	15,4 / 17,5
Transportmaße HxBxT (mm)	505 x 960 x 490
Abstand Rückwand/Leuchte (mm)	30
Montageabstand über Kochfeld / Gaskochfeld in (mm)	450 / 650

Sonderzubehör nachkaufbar

Kohlefilter für Umluftbetrieb	KF 17141
Verpackungseinheit Kohlefilter (mm)	2
EAN Haube	4040729174251

***Technische Daten nach EN 61591 / EN 60704-2-13 L WA (dB) / nach delegierter Verordnung (EU) Nr. 65/2014 und Verordnung (EU) Nr. 66/2014**