

## Sehr geehrte Damen und Herren,

Diese Kurzanleitung liegt der ausführlichen Bedienungsanleitung für die Waschmaschine bei. Lesen Sie die Anleitung und besonders die Sicherheitshinweise aufmerksam durch, bevor Sie das Gerät in Betrieb nehmen.

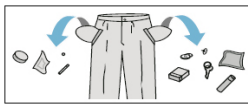
Vor dem Anschließen der Waschmaschine an den Netzstrom müssen unbedingt alle Transportsicherungen entfernt und die Maschine richtig ausgerichtet werden. Die Waschmaschine darf erst in Betrieb genommen werden, wenn sie ordnungsgemäß installiert wurde.

Waschen Sie Feinwäsche, Synthetik und Wolle

ausschließlich mit den dafür vorgesehenen Programmen. Halten Sie sich bei der Beladung der Waschmaschine mit solchen Textilien an die Mengenangaben in der Tabelle auf Seite 2.

Die richtige Bedienung der Waschmaschine ist ausschlaggebend für ihre Lebensdauer. Sorgen Sie daher dafür, dass die Dichtung trocken ist (lassen Sie die Waschmaschinentür nach dem Waschen leicht offen stehen). Die Waschmaschine darf nur mit sanften Reinigungsmitteln gereinigt werden, keine Scheuermittel verwenden.

### 1 Vorbereitung der Wäsche



- Taschen der Kleidungsstücke leeren.
- Schließen Sie alle Reißverschlüsse und Knöpfe an Bettbezügen.
- Stecken Sie empfindliche und kleine Kleidungsstücke zum Waschen in Waschnetze.
- Öffnen Sie die Waschmaschinentür, indem Sie von der Innenseite gegen den Griff drücken.
- Legen Sie die sortierte Wäsche in die Waschmaschine:
  - Baumwolle - max. volle Trommel.
  - Synthetik - max. 1/2 Trommel.
  - Seide, Wolle – max. bis zu 1/3 gefüllte Trommel.
- Schließen Sie die Tür, indem Sie sie fest gegen die Dichtung drücken.

### 2 Füllen Sie das Waschmittel ein

- Öffnen Sie die Waschmittelschublade. Ziehen Sie am Griff.
- Schütten Sie das Waschmittel in der vom Hersteller empfohlenen Menge in das entsprechende Fach in der Waschmittelschublade.
- Gießen Sie den Weichspüler in das entsprechende Fach in der Waschmittelschublade.
  - II Waschmittelfach für die HAUPTWÄSCHE
  - ⊗ Weichspüler oder andere flüssige Spezialmittel.
  - I Waschmittelfach für die VORWÄSCHE.

### 3 Programmwahl

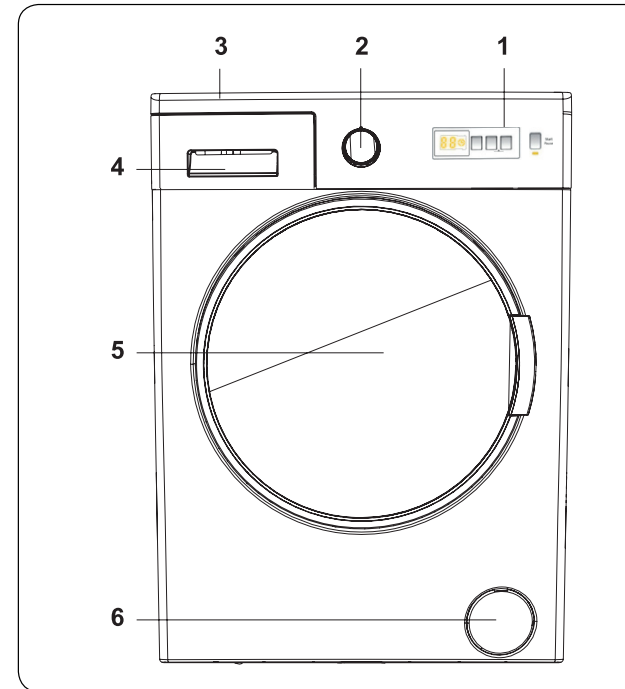
- Stellen Sie den Programmwahlschalter auf das gewünschte Programm.
- Stimmen Sie nun das Programm auf Ihre Bedürfnisse ab – Sie können die Temperatur und die Schleudergeschwindigkeit ändern und Zusatzfunktionen einschalten.
- Wählen Sie die Zusatzfunktionen. Die Zusatzfunktionen sind im Bedienfeld und in der „Waschprogrammtabelle“ (Seite 2) beschrieben.

### 4 Start des Waschvorgangs

- Schließen Sie die Tür der Waschmaschine.
- Stellen Sie den Programmwahlschalter auf das gewünschte Programm (Seite 2).
- Wählen Sie je nach Bedarf die Zusatzfunktionen oder die entsprechenden Waschparameter.
- Wählen Sie eine Zeit zwischen 1 und 23 Stunden.
- Drücken Sie die START/PAUSE-Taste.

### 5 Ende des Waschvorgangs

- Nach Programmende stoppt die Waschmaschine automatisch.
- In der elektronischen Anzeige blinkt „-“.
- Sie können nun die Waschmaschinentür öffnen und die Wäsche herausnehmen.
- Lassen Sie die Waschmaschinentür offen, damit sie von innen trocknen kann.
- Stellen Sie den Programmwahlschalter auf „STOPP“.
- Trennen Sie die Waschmaschine vom Netzstrom.
- Schließen Sie den Wasserhahn.



1. Elektronische Anzeige
  2. Programmwahlschalter
  3. Obere Abdeckplatte
  4. Waschmittelschublade
  5. Trommel
  6. Abdeckung des Pumpenfilters
  7. Temperaturwahltaste
  8. Schleudertaste
  9. Restzeit
- 8+9. Kindersicherung (Child Lock)



- 7
- 8
- 9
- 8 + 9

TABELLE DER WASCHPROGRAMME: WA 484 021

Nr.	Bezeichnung des Programms	Voreingestellte Temperatur [°C]	Max. Schleudergeschwindigkeit [U/Min.]	Max. Beladung [kg]	Verfügbare Zusatzfunktionen	Waschmittelschublade			Zeit [h:min]	Energieverbrauch [wh]	Wasserverbrauch [l]	Anzahl der Spülgänge	Art der Wäsche
						Startverzögerung	Vorwäsche I	Hauptwäsche II					
1	Baumwolle	60°	1400	8,0	✓	○	●	○	03:55	1,11	52	3	Stark verschmutzte Wäsche aus Baumwolle oder Leinen. (Unterwäsche, Bettzeug, Tischdecken, Handtücher (maximal 4,0 kg), Bettlaken etc.)
2	Eco 40-60	40°	1400	8,0	✓	○	●	○	03:28	1,16	54	2	Das Programm „Eco 40-60“ ist zum Waschen normal verschmutzter Baumwolltextilien bei einer Temperatur von 40°C bis 60°C in einem Waschgang bestimmt.
3	Baumwolle + Vorwäsche	60°	1400	8,0	✓	●	●	○	02:44	1,8	90	3	Verschmutzte Wäsche aus Baumwolle oder Leinen. (Unterwäsche, Bettzeug, Tischdecken, Handtücher (maximal 4,0 kg), Bettlaken etc.)
4	Baumwolle 20	20°	1400	4,0	✓	✗	●	○	01:36	0,20	43	2	Zum Waschen von Buntwäsche, schützt die Farben.
5	Buntwäsche	40°	1400	8,0	✓	○	●	○	03:50	0,81	49	3	Stark verschmutzte Wäsche oder Wäsche aus Mischgewebe. (Nylonsocken, Hemden, Blusen, Hosen etc.)
6	Wolle	30°	800	2,5	✓	✗	●	○	00:43	0,08	48	3	Waschmaschinenfeste Wollkleidung.
7	Spülen	Kaltes Wasser	1400	8,0	✓	✗	✗	✗	00:30	0,10	50	2	Zusätzliches Spülen beliebiger Wäsche nach dem Waschgang.
8	Anti-Allergie	60°	800	4,0	✓	○	●	○	03:17	2,68	92	4	Kinderkleidung
9	Schleudern	Kaltes Wasser	1400	8,0	✓	✗	✗	✗	00:15	0,06	--	-	Dieses Programm besteht in einem zusätzlichen Spülgang nach dem Waschgang und kann für jede Art von Wäsche verwendet werden. Das in der Trommel befindliche Wasser kann abgepumpt werden (um Wäsche hinzuzufügen oder herauszunehmen). Um das Abpumpen zu starten, stellen Sie den Drehwahlschalter auf das Programm zum Schleudern/Wasserabpumpen. Wählen Sie „Schleudern annullieren“ mit dem entsprechenden Schalter für diese Zusatzfunktion. Daraufhin startet das Programm.
10	Feinwäsche	30°	800	2,5	✓	✗	●	○	01:30	0,30	95	3	Empfohlen für empfindliche oder nur für Handwäsche geeignete Wäsche.
11	Synthetik	40°	1200	3,5	✓	○	●	○	01:50	0,56	50	2	Synthetische Kleidung
12	Mix	40°	800	3,5	✓	○	●	○	01:45	0,31	48	3	Dieses Waschprogramm kann zum gleichzeitigen Waschen von Buntwäsche, verschmutzter Baumwolle, Synthetik und Leinen verwendet werden.
13	Jeans	30°	800	3,5	✓	○	●	○	01:36	--	--	3	Schwarze und dunkle Kleidung aus Baumwolle, Mischfasern oder Denim. Auf links waschen. Denim enthält oft überschüssigen Farbstoff und kann bei den ersten Wäschen färben. Helle und dunkle Farben getrennt waschen.
14	Kurzwäsche	60°	1400	4,0	✓	✗	●	○	01:00	1,02	34	1	Verschmutzte Baumwollkleidung, bunte Leinenstoffe zum Waschen bei 60°C in 60 Minuten.
15	Express 15'	30°	800	2,0	✓	✗	●	○	00:15	0,13	32	1	Zum schnellen Durchwaschen von leicht verschmutzter Baumwollkleidung und farbiger Leinenstoffe in 15 Minuten.

\* Das Programm „Eco 40-60“ ist zum Waschen normal verschmutzter Baumwolltextilien bei einer Temperatur von 40°C bis 60°C in einem Waschgang bestimmt.

\*\* Zugleich handelt es sich dabei um die effektivsten Waschprogramme hinsichtlich des gesamten Strom- und Wasserverbrauchs für Wäsche dieser Art. Die sparsamsten Waschprogramme in Bezug auf den Energie- und Wasserverbrauch sind diejenigen, die lange Zeit bei niedrigen Temperaturen waschen.

\*\*\* Wenn Sie die Waschmaschine bis zu der vom Hersteller für ein bestimmtes Waschprogramm angegebenen Höchstmenge beladen, sparen Sie Energie und Wasser.

○ Je nach Bedarf Waschmittel oder Weichspüler verwenden.

● Ein Waschmittel ist nötig, um Waschergebnisse zu erzielen.

✗ Keinerlei Waschmittel oder Weichspüler verwenden.

**HINWEIS:**

Die tatsächliche Wassertemperatur kann von der angegebenen Zyklustemperatur abweichen.

**HINWEIS:**

Die angegebene Dauer stellt ausschließlich eine Prognose dar und kann von der tatsächlichen Waschkdauer je nach der Temperatur und dem Wasserdruck, der Größe der Waschgutes usw. abweichen.

Die Zeitangabe wird während des Waschvorgangs automatisch aktualisiert. Die Anzeige derselben Zeitangabe über einen längeren Zeitraum und plötzliche Änderungen sind normal.