



### Trend Black

- Edelstahl, Glasschirm
- Farbe Kaminschacht: Edelstahl
- LCD Display Rot
- Drucktasten
- **Lichtwärme 6500 K**
- Abluft-/Umluftbetrieb
- 3 Leistungsstufen 317-632 m<sup>3</sup>/h
- max. 15 Min. Nachlaufautomatik
- Beleuchtung: 2 x LED / 2,0 W,
- 1 Aluminium Fettfilter, spülmaschinengeeignet
- **Abluftschlauch (Ø 150 mm) beigelegt, Kohlefilter beigelegt**

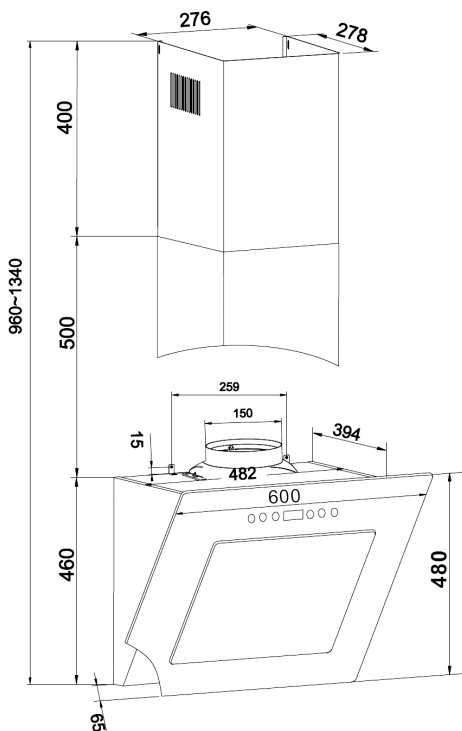
### Sonder-Zubehör, nachkaufbar

- Kohlefilter: FWP18, 2 Stück

### Technische Daten\*

- Energieeffizienzklasse: A
- Energieverbrauch: pro Jahr 44,4 kWh/Jahr
- Fluidynamische Effizienzklasse: A
- Beleuchtungseffizienzklasse: A
- Klasse Fettabscheidegrad: E
- Geräusch: min. 49 dB - max. 67 dB
- Gerätemaß (HxBxT): 960,0-1340,0 x 600 x 394 mm
- Abstand Rückwand/Leuchte: 20 mm
- Abluftstutzen: 150 mm Ø
- Anschlusswert: 0,23 kW
- Spannung/Frequenz: 230 V / 50 Hz
- Kabellänge mit Schuko-stecker: 120 cm
- Gewicht netto/brutto: 19,0 kg / 21,2 kg
- Transportmaße (HxBxT): 556 x 645 x 470 mm

EAN 5906006611187



## Technische Daten

Modell / Art.-Nr.	KH 17387-1 E
Art der Installation	Kaminhauben- kopffrei
Designdetail	Trend Black
Breite in cm	60,0
Farbe	Edelstahl, Glasschirm
Steuerung / GestureControl	mechanisch / -
EBM Papst Motor	-
Randabsaugung	-

## Bedienkomfort / Anzeige

Bedienung	Drucktasten
Display / Farbe	LCD / Rot
elektronische Anzeige Filtersättigung	-
Fettfilter	1

## Eigenschaften / Ausstattung

Lichtwärme in K	6500
Abluft-/Umluftbetrieb	Abluft-/Umluftbetrieb
Anzahl Leistungsstufen	3
Art / Anzahl / Leistung der Leuchten	LED / 2 / 2,0 (W)
Dimm-Funktion	-
Anzahl Motoren	1
Fettfilter	1
Abluftstutzen	Ø 150 mm

## Zubehör im Lieferumfang enthalten

Abluftschlauch Ø 15 cm / Kohlefilter	• / •
--------------------------------------	-------

## Technische Daten\*

Energieverbrauch kWh/Jahr	44,4
Energieeffizienzklasse / Index	A / 51,1
Fluidynamische Effizienz FDEhood	29,8
Beleuchtungseffizienz LEhood (Lux/W)	37,8
Beleuchtungseffizienzklasse	A
Fettabscheidegrad GFEhood	56,7
Klasse für den Fettabscheidegrad	E
Luftstrom bei min. / max. Geschwindigkeit (m³/h)	317 / 632
Leistungswert Intensivstufe (m³/h)	-
Schalleistungspegel min. / max. (dB)	49 / 67
Schalleistungspegel Intensivstufe (dB)	-
Leistungsaufnahme im Aus-Zustand (W) / Stand-By (W)	0,2 / 0,7
Leistung (m³/h) / Schalleistungspegel (dB) - Stufe 1, Abluftbetrieb	317,0 / 49,0
Leistung (m³/h) / Schalleistungspegel (dB) - Stufe 2, Abluftbetrieb	481,0 / 62,0
Leistung (m³/h) / Schalleistungspegel (dB) - Stufe 3, Abluftbetrieb	632,0 / 67,0
Leistung (m³/h) / Schalleistungspegel (dB) - Stufe 4, Abluftbetrieb	- / -
Leistung (m³/h) / Schalleistungspegel (dB) - Stufe 5, Abluftbetrieb	- / -
Zeitverlängerungsfaktor	0,9
Lufstrom gemessen im Bestpunkt - Q BEP (m³/h)	335,4
Luftdruck gemessen im Bestpunkt - P BEP (Pa)	403,9
maximaler Luftstrom - Q max (m³/h)	632,0
Elektrische Eingangsleistung gemessen im Bestpunkt - W BEP (W)	126,2
Nenneingangsleistung des Beleuchtungssystems - WL (W)	4,0
Schalleistungspegel (dB)	67
Eco-Boost (Min.)	-

## Technische Daten

Leistung Lampe (W)	2 x 2,0
Anschlusswert (kW)	0,23
Spannung (V) / Frequenz (Hz)	230 / 50
Länge Anschlusskabel (cm) / Schukostecker	120
Gerätemaße H x B x T (mm)	960,0 - 1340,0 x 600 x 394
Gewicht netto / brutto (kg)	19,0 / 21,2
Transportmaße HxBxT (mm)	556 x 645 x 470
Abstand Rückwand/Leuchte (mm)	20
Montageabstand über Kochfeld / Gaskochfeld in (mm)	450 / 650

## Sonderzubehör nachkaufbar

Kohlefilter für Umluftbetrieb	FWP18
Verpackungseinheit Kohlefilter (mm)	2
EAN Haube	5906006611187

**\*Technische Daten nach EN 61591 / EN 60704-2-13 L WA (dB) / nach delegierter Verordnung (EU) Nr. 65/2014 und Verordnung (EU) Nr. 66/2014**