

Weintemperierschrank mit Kompressortechnik

- X-Type Design
- Bauart: Einbau
- Schwarz
- **Max. Anzahl Bordeauxflaschen (0,75 l): 26**
- Nutzinhalt total: 63 l

Steuerung und Funktionen

- Push-to-open
- Steuerung: elektronisch
- Temperaturzonen: 2
- Temperaturbereich Zone 1: 5 - 20 °C
- Temperaturbereich Zone 2: 5 - 20 °C
- Tür-Offen-Alarm, Alarm bei zu hoher Temperatur

Ausstattung

- **Auto Ventilation**
- Inverter Kompressor
- Ventilator
- Beleuchtung: LED
- Anzahl Ablageflächen: 3 Stück
- Material Ablageflächen: Holzlagerböden Buche
- verglaste Tür (Rauchglas) mit UV-Schutz
- Luftfeuchtigkeitssystem

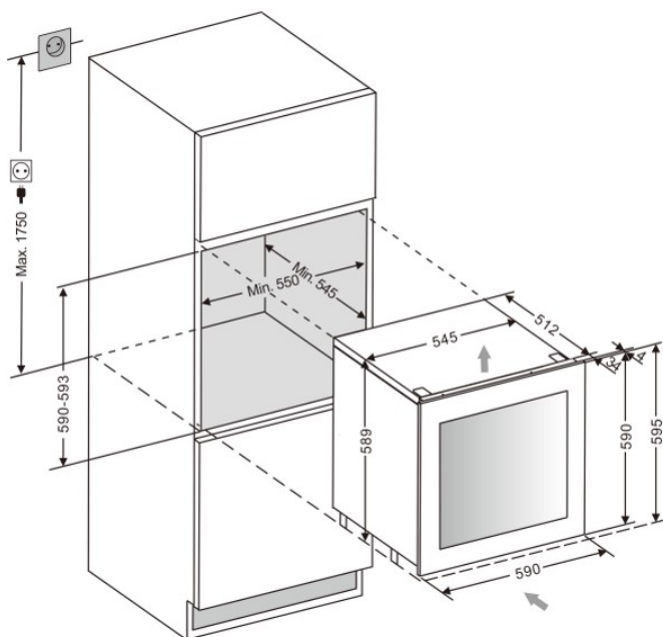
Sonder-Zubehör, nachkaufbar

- Kohlefilter: RFW FWK 100

Technische Daten*

- Energieeffizienzklasse: F
- Energieverbrauch: pro Jahr 100,4 kWh
- Luftschallemission: 36 dB(A)re1pW, Klasse: C
- Klimaklasse: ST, 16 - 38 °C
- Spannung/Frequenz: 220-240 V / 50 Hz
- Gerätemaß inkl. Griff (HxBxT): 595 x 590 x 563 mm
- Nische (HxBxT): 590-593 x 550 x 545 mm
- Türanschlag rechts, wechselbar: Ja
- Gewicht netto/brutto: 40,0 kg / 45,0 kg
- Transportmaß (HxBxT): 690 x 660 x 660 mm

EAN 5906006938819



Technische Daten

| | |
|-------------------|------------------|
| Modell / Art.-Nr. | WK 341 215 S |
| Farbe | Schwarz |
| Griff - Material | - |
| Kategorie | Weinkühlschränke |

Leistung

| | |
|---------------------------------------|---------|
| Energieeffizienzklasse 1) | F |
| Energieverbrauch kWh/Jahr2) | 100,4 |
| Energieverbrauch kWh/24 Std. | - |
| Max. Anzahl Bordeauxflächen (0,75 l): | 26 |
| Nutzzinhalt gesamt (Liter) | 63 |
| Luftschallemission | 36 |
| Luftschallemissionsklasse | C |
| Klimaklasse | ST |
| Klimaklasse Min - Max (°C) | 16 - 38 |

Ausstattung

| | |
|---------------------------------------|----------------------|
| Temperaturregelung / Position | elektronisch / innen |
| Temperaturzonen | 2 |
| Temperaturbereich in °C | 5 - 20 |
| Lüfter | • |
| Innenbeleuchtung / Position | LED / Seite |
| UV-Filter | • |
| Anzahl Ablageflächen | 3 |
| Material Ablageflächen | Holzlagerböden Buche |
| Luftbefeuchter | • |
| Temperaturalarm | • |
| Tür-Offen-Alarm | • |
| Türanschlag / wechselbar | rechts / • |
| höhenverstellbare FüÙe vorne / hinten | • / - |

Technische Daten

| | |
|-----------------------------------|-----------------|
| GerätemaÙe H x B x T (mm) | 595 x 590 x 563 |
| Spannung (V) / Frequenz (Hz) | 220-240 / 50 |
| Kabellänge mit Schukostecker (cm) | 180 |
| Gewicht netto / brutto (kg) | 40,0 / 45,0 |
| TransportmaÙe HxBxT (mm) | 690 x 660 x 660 |
| EAN | 5906006938819 |

1) nach Verordnung (EU) 2019/2016

2) auf der Grundlage von Ergebnissen der Normprüfung über 24 Stunden. Der tatsächliche Verbrauch hängt von der Nutzung und vom Standort des Gerätes ab.

