



Edelstahlrahmen

- HoodConnect Pro Funktion
- vorne ohne Lüftungsspalt
- Slider Sensorsteuerung, vorne, DirectTouch
- **2 Bridge-Zonen, AutoBridge**
- automatische Zonenaktivierung Hob'n Go
- Pausenfunktion Stop'n'Go
- Timer, Kurzzeitwecker
- Digitalanzeige, 14 Leistungsstufen
- **4 Gar-Temperaturstufen**
- Restwärmeanzeige
- Topferkennung, Erkennung Topfposition
- Kindersicherung

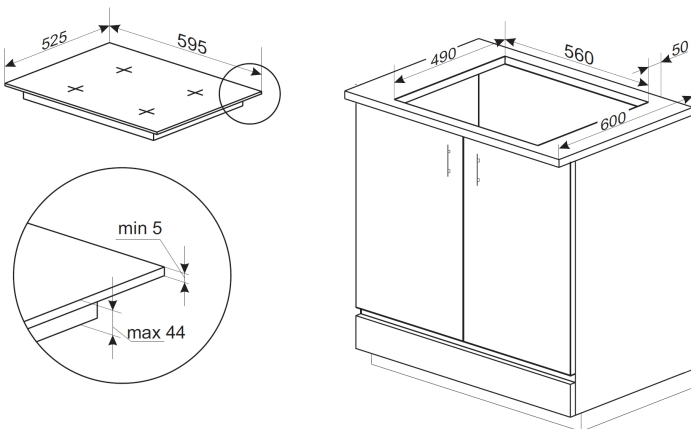
Induktionsfeld, 4 Kochzonen, Boosterfunktion

- Ø vorne links 220x190 mm, Leistung: 2,20 kW, (Booster: 3,0 kW)
- Ø hinten links 220x190 mm, Leistung: 2,2 kW, (Booster: 3,0 kW)
- Ø vorne rechts 220x190 mm, Leistung: 2,20 kW, (Booster: 3,0 kW)
- Ø hinten rechts 220x190 mm, Leistung: 2,2 kW, (Booster: 3,0 kW)
- 2 Brückenfunktion(en), Leistung Brücke 3,0 kW, (Booster: 3,7 kW)

Technische Daten*

- Gerätemaß (BxT): 595 x 525 mm
- Ausschnittmaß (BxT): 560 x 490 mm
- Anschlusswert: 7,35 kW
- Spannung/Frequenz: 3N ~ 400 V / 50 Hz
- Gewicht netto/brutto: 10,5 kg / 11,7 kg
- Transportmaße (HxBxT): 125 x 615 x 700 mm

EAN 5906006217891



Technische Daten

Modell / Art.-Nr.	KMI 776 760 E HC
Kochfeldvariante	Induktionskochfeld
Breite in cm	60,0
Farbe	schwarz

Beheizungsart

Induktion	•
TopSpeed-Kochzonen	-
Normal Kochzonen	-
Kochplatten	-
Gasbrenner	-

Rahmenvariante Glaskeramik

Facettenschliff	-
Edelstahlrahmen, FlatDesign	•
Aluminiumrahmen, FlatDesign	-
rahmenlos, flächig einbaubar	-

Bedienung

Slider SensorTouch	•
SensorTouch	•
Knebelsteuerung	-

Ausstattung

elektronische Anzeigen Heizstufen	14
Kochzonen illuminierend	-
Octazones	-
Topferkennung	•

Booster Funktion	4
Ankochautomatik	-
Bridge-Zones / AutoBridge / Anzahl	• / • / 2
3 Gar-Temperaturstufen	•
Hob'n Go = automatische Zonenaktivierung bei Aufsetzen des Topfes	•
Pausenfunktion = Stop-and-Go	•
Warmhaltefunktion	-
digitaler Timer	•
Kurzzeitwecker	•
Restwärmeanzeige	•
Kindersicherung	•
Betriebsanzeigelampe	-
Erdgas (20 mbar), umrüstbar auf Flüssig-Gas (50 mbar), Düsen-Set beiliegend	-
Topfträger, zur Reinigung abnehmbar (Gusseisen / emailliert)	- / -

Kochzonen

Anzahl Kochzonen/-platten/-Gasbrenner	4
vorne links: Ø mm / kW	220x190 / 2,20 / 3,0
hinten links: Ø mm / kW	220x190 / 2,2 / 3,0
vorne rechts: Ø mm / kW	220x190 / 2,20 / 3,0
hinten rechts: Ø mm / kW	220x190 / 2,2 / 3,0
mittig: Ø mm / kW	- / - / -
Leistung Brücke / Booster	3,0 / 3,7
Gasbrennertyp: VL / HL / VR / HR / mittig	- / - / - / - / -
Ausstattung Gas-Düsen (beiliegend)	-

Technische Daten

Gerätemaße B x T (mm)	595 x 525
Ausschnittmaße B x T (mm)	560 x 490
Einbau-Tiefe (mm)	-
Spannung / Frequenz	3N ~ 400 / 50
Kabel mit Schukostecker, Länge (cm)	-
Anschlusswert Strom (kW)	7,35
kombinierbar mit Solo-Ofen	- / - / - / - / - / -
Nennwärmebelastung Gas (kWh)	-
Transportmaße H x B x T in mm	125 x 615 x 700
Gewicht netto / brutto (kg)	10,5 / 11,7
EAN	5906006217891

