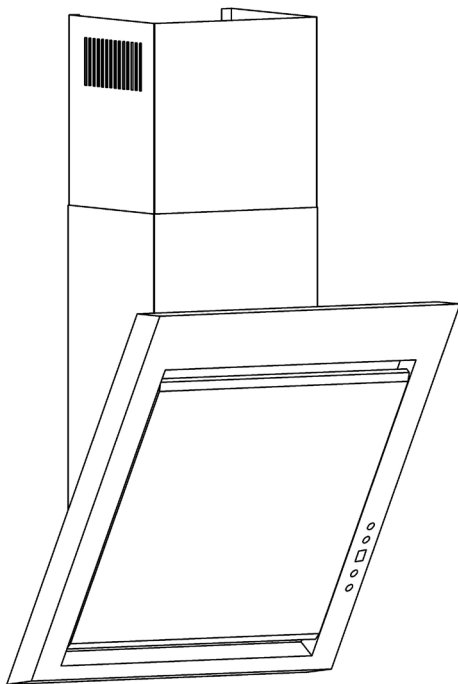


Amica



OKC 643 S
OKC 642 S

INSTRUKCJA OBSŁUGI

PL

Okap nadkuchenny.....5



Okap należy używać dopiero po przeczytaniu tej instrukcji

NÁVOD K OBSLUZE

CZ

Kuchyňského odsavače.....11



Odsavač používejte teprve po přečtení tohoto návodu!

NÁVOD NA OBSLUHU

SK

Kuchynského odsávača.....17



Odsávač používajte iba po prečítaní tohto návodu!

Szanowni Państwo,

Staliście się Państwo użytkownikami najnowszej generacji okapu kuchennego. Okap ten został zaprojektowany i wykonany specjalnie z myślą o spełnieniu Państwa oczekiwań i z pewnością będzie stanowić część nowoczesnie wyposażonej kuchni. Zastosowane w nim nowoczesne rozwiązania konstrukcyjne i użycie najnowszej technologii produkcji, zapewniają mu wysoką funkcjonalność i estetykę. Przed przystąpieniem do montażu okapu prosimy o dokładne zapoznanie się z treścią niniejszej instrukcji. Dzięki temu unikną Państwo błędnej instalacji i obsługi okapu. Życzymy satysfakcji i zadowolenia z wyboru okapu naszej firmy



Uwaga!

Wyrób przeznaczony jest wyłącznie do użytku domowego.

Producent zastrzega sobie możliwość dokonywania zmian nie wpływających na działanie urządzenia. Dopuszczalne są zmiany w wyposażeniu, wystroju wewnętrznym i zewnętrznym wyrobu, nie wpływające na jego funkcjonalność i bezpieczeństwo.

ZÁKLADNÍ INFORMACE

CZ

Vážení kupující,

Stali jste se uživateli nejnovější generace kuchyňských digestoří. Digestoř byla zaprojektována a vyrobena především proto, aby splnovala Vaše očekávání a zcela určitě bude součástí moderně vybavené kuchyně. Použitá v ní nejnovější konstrukční řešení a technologie zajišťují vysokou funkčnost a estetiku. Před začátkem montáže prosíme o důkladné seznámení se s obsahem tohoto návodu. Díky tomu předejdete chybnému zainstalování a obsluze digestoře. Přejeme Vám spokojenost a příjemný pocit z volby této digestoře.



Pozor!

Kuchyňský odsavač je určený pouze pro použití v domácnosti.

Výrobce si vyhrazuje možnost provádění změn, jež neovlivňují činnost zařízení.

VŠEOBECNÉ INFORMÁCIE

SK

Vážení kupujúci,

Stali ste sa užívateľmi najnovšej generácie kuchynských digestorov. Digestor bol navrhnutý a vyrobený tak, aby spĺňal vaše nároky a stal sa súčasťou moderne vybavenej kuchyne. Moderné konštrukčné riešenie a technológie použité pri výrobe zaisťujú vysokú účinnosť a estetické pôsobenie. Pred začatím montáže preštudujte láskavo dôkladne tento návod. Len tak predídete chybám pri inštalácii a obsluhu digestora. Prajeme vám mnoho spokojnosti s našim výrobkom.



POZOR!

Kuchyňský odsavač je určený pouze pro použití v domácnosti.

Výrobca neodpovedá za žiadne poškodenie, ktoré vzniklo v dôsledku montáže a používania v nesúlade s návodom na obsluhu.

SPIS TREŚCI**PL**

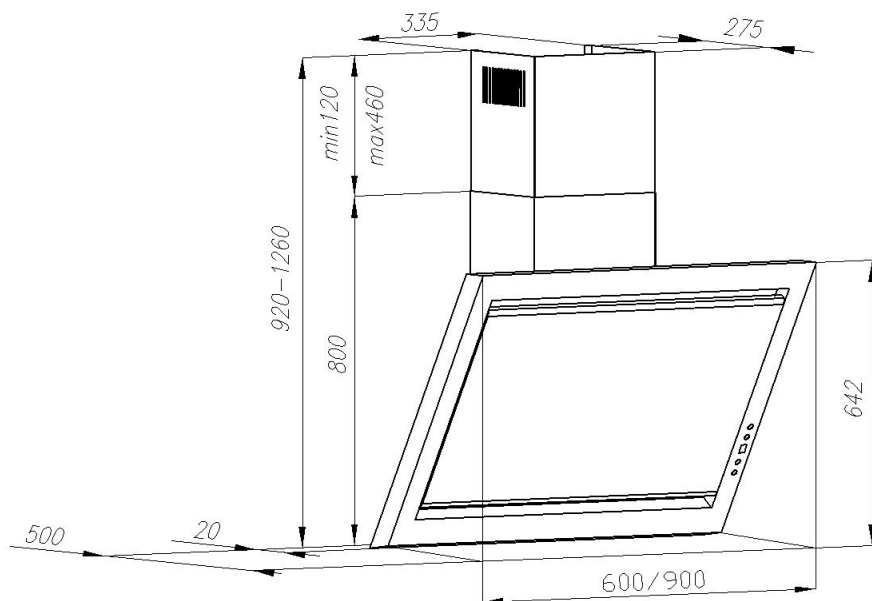
I CHARAKTERYSTYKA	5
II WYPOSAŻENIE	5
III DANE TECHNICZNE	5
IV WARUNKI EKSPLOATACJI	6
V MONTAŻ	7
VI OBSŁUGA I KONSERWACJA	8
VII GWARANCJA I OBSŁUGA POSPRZEDAŻNA	10

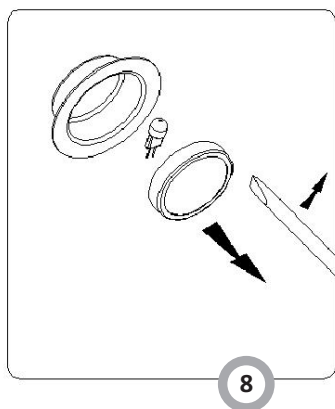
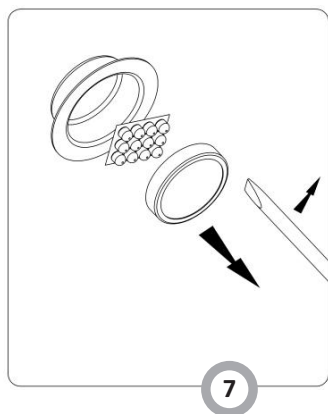
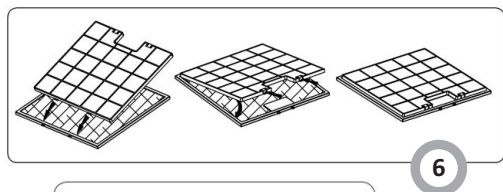
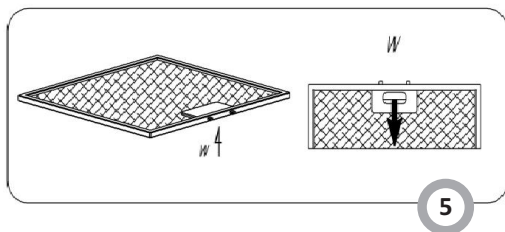
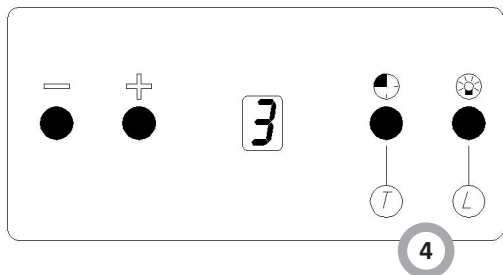
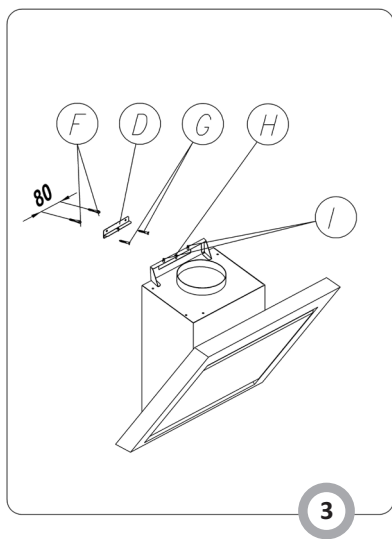
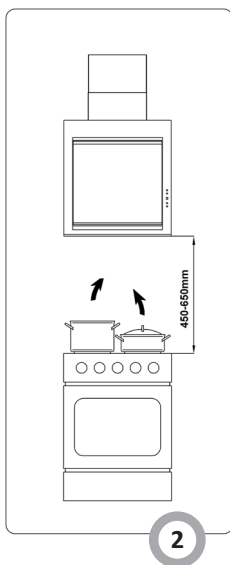
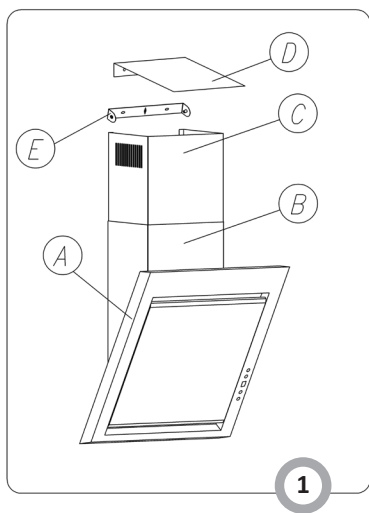
OBSAH**CZ**

I CHARAKTERYSTIKA	11
II VYBAVENÍ	11
III TECHNICKÉ ÚDAJE	11
IV Bezpečnostní pokyny	12
V MONTÁŽ	13
VI OBSLUHA A ÚDRŽBA	14
VII ZÁRUKA A POPRODEJNÍ SERVIS	16

OBSAH**SK**

I CHARAKTERISTIKA	17
II VYBAVENIE	17
III TECHNICKÉ ÚDAJE	17
IV EXPLOAČNÉ PODMIENKY	18
V MONTÁŽ	19
VI OBSLUHA A ÚDRŽBA	20
VII ZÁRUKA A POPREDAJNA OBSLUHA	22





Okap nadkuchenny służy do usuwania oparów kuchennych. Wymaga on zainstalowania przewodu odprowadzającego powietrze na zewnątrz. Długość przewodu (najczęściej rura Ø 150 lub 120mm) nie powinna być dłuższa niż 4-5 m. Po zainstalowaniu filtra z węglem aktywnym okap może pracować jako pochłaniacz zapachów. W tym przypadku nie wymaga się instalowania przewodu odprowadzającego powietrze na zewnątrz, zaleca się natomiast montaż kierownicy wydmuchu powietrza. Okap nadkuchenny jest urządzeniem elektrycznym wykonanym w klasie ochrony przeciwporażeniowej podanej w tabeli ze specyfikacją techniczną. Okap posiada niezależne oświetlenie oraz wentylator wyciągowy z możliwością ustawienia jednej z trzech prędkości obrotowych. Okap jest przeznaczony do trwałego zamocowania na pionowej ścianie ponad kuchenką gazową lub elektryczną.

II WYPOSAŻENIE

Okap nadkuchenny jest złożony z następujących elementów (Rys. 1):

1. Korpusu okapu A, wyposażonego w oświetlenie i zespół wentylatora,
2. Maskownicy ozdobnej złożonej z: komina górnego C i komina dolnego B,
3. Wieszaka ściennego okapu i wieszaka górnego maskownicy E,
4. Kierownicy wydmuchu powietrza D,
5. Zestawu kołków montażowych.

III DANE TECHNICZNE

Typ okapu	OKK 621 T	OKK 921 T
Napięcie zasilania	AC 230V ~50Hz	AC 230V ~50Hz
Silnik wentylatora	1	1
Oświetlenie	2 x 20 W	2 x 3 W
Ilość filtrów tłuszcz.	1	1
Stopnie prędkości	3	3
Szerokość [cm]	60	60
Głębokość [cm]	50	50
Wysokość [cm]	92-126	92-126
Wylot [Ø mm]	150 / 120	150 / 120
Wydajność [m ³ /h]	max 620	max 620
Pobór mocy [W]	160	160
Głośność [dBA]	52	53
Waga [kg]	19,7	?
Klasa ochrony przeciwporażeniowej	II	II
Rodzaj pracy	Wyciąg lub pochłaniacz	Wyciąg lub pochłaniacz
Kolor	Stal nierdzewna INOX	Stal nierdzewna INOX

1. Okap nadkuchenny, służy do usuwania oparów kuchennych na zewnątrz, należy podłączyć go do odpowiedniego kanału wentylacyjnego (nie podłączać do kanałów kominowych, dymowych lub spalinowych, będących w eksploatacji).
2. Urządzenie należy zamontować na wysokości, co najmniej 450 mm od elektrycznej płyty kuchennej i 650 mm od kuchni gazowej. Jeżeli w instrukcjach instalowania urządzeń gazowych podano większą odległość, należy to uwzględnić.
3. Pod okapem kuchennym nie wolno pozostawiać odkrytego płomienia, podczas zdejmowania naczyń z nadpalnika, należy ustawić minimalny płomień.
4. Potrawy przygotowywane na tłuszczach powinny być stale nadzorowane, gdyż przegrzany tłuszcz może się łatwo zapalić.
5. Filtr przeciw tłuszczowy do okapu kuchennego należy czyścić, co najmniej, co 1 miesiąc, gdyż nasycony tłuszczem jest łatwopalny.
6. Przed każdą operacją czyszczenia, wymianą filtra lub przed podjęciem prac naprawczych, należy wyjąć wtyczkę urządzenia z gniazdka.
7. Jeżeli w pomieszczeniu, oprócz okapu, eksploatuje się inne urządzenia o zasilaniu nieelektrycznym (np. piec na paliwa ciekłe, grzejniki przepływowo, termy), należy zadbać o wystarczającą wentylację (dopływ powietrza). Bezpieczna eksploatacja jest możliwa, gdy przy jednoczesnej pracy okapu i urządzeń spalających, zależnych od powietrza w pomieszczeniu, w miejscu ustawienia tych urządzeń panuje podciśnienie najwyżej 0,004 milibara (ten punkt nie obowiązuje, gdy okap nadkuchenny jest użytkowany jako pochłaniacz zapachów).
8. Przy podłączeniu do sieci 230 V wymagane jest podłączenie do sprawnego gniazda elektrycznego.
9. Okap nie powinien służyć jako płaszczyna podparcia dla osób znajdujących się w kuchni.
10. Okap powinien być często czyszczony zarówno na zewnątrz jak i od wewnątrz (PRZYNAJMNIEM RAZ W MIESIĄCU, z zachowaniem wskazówek dotyczących konserwacji podanych w niniejszej instrukcji). Nieprzestrzeganie zasad dotyczących czyszczenia okapu oraz wymiany filtrów powoduje powstanie zagrożenia pożarem.
11. Jeżeli przewód zasilający ulegnie uszkodzeniu, to powinien być wymieniony w specjalistycznym zakładzie naprawczym.

Producent nie ponosi żadnej odpowiedzialności za ewentualne szkody lub pożary spowodowane przez urządzenie a wynikające z nieprzestrzegania zaleceń podanych w niniejszej instrukcji.

ROZPAKOWANIE

Urządzenie na czas transportu zostało zabezpieczone przed uszkodzeniem. Po rozpakowaniu urządzenia prosimy Państwa o usunięcie elementów opakowania w sposób nie zagrażający środowisku. Wszystkie materiały zastosowane do opakowania są nieszkodliwe dla środowiska naturalnego, w 100% nadają się do odzysku i oznakowo je odpowiednim symbolem.



Uwaga! Materiały opakowaniowe(woreczki polietylenowe, kawałki styropianu itp.) należy w trakcie rozpakowywania trzymać z dala od dzieci.

ZALECENIA:

1. Sprawdzić, czy napięcie podane na tabliczce znamionowej odpowiada miejscowym parametrom zasilania.
2. Przed montażem rozwinąć i wyprostować przewód sieciowy.
3. Niniejszy sprzęt nie jest przeznaczony do użytkowania przez osoby (w tym dzieci) o ograniczonej zdolności fizycznej, czuciowej lub psychicznej, lub osoby o braku doświadczenia lub znajomości sprzętu, chyba że odbywa się to pod nadzorem lub zgodnie z instrukcją użytkowania sprzętu, przekazanej przez osoby odpowiadające za ich bezpieczeństwo.



Należy zwracać uwagę na dzieci, aby nie bawili się okapem.



UWAGA: przed podłączeniem okapu do zasilania sieciowego i sprawdzeniem jego prawidłowego działania należy zawsze skontrolować czy kabel zasilania został prawidłowo zainstalowany i NIE został przynięciony przez okap w trakcie czynności montażowych.

1. Na odpowiedniej wysokości zamontować wieszak ścienny (rys.3 poz. D)
2. Zawiesić korpus okapu (rys.1 poz. A) na wieszaku ściennym (rys.3 poz. D)
3. Podłączyć okap do przewodu wentylacyjnego.
4. Podłączyć wtyczkę do gniazdka; na czas montażu należy jednak odłączyć zasilanie do gniazdka sieciowego (np. rozłączyć odpowiedni bezpiecznik)..
5. Na odpowiedniej wysokości zamontować wieszak ścienny (rys.1 poz. E).
6. Zamontować obie części maskownic ozdobnych.

Montaż wieszaka korpusu

- a) Zaznaczyć na ścianie pionową linię oznaczającą środek płyty kuchennej.
- b) Do ściany przyłożyć profil wieszaka ściennego okapu (rys.3 poz. D), ustawić go symetrycznie według linii środkowej, przy czym odległość między otworami profilu „D” a płytą grzejną powinna wynosić min. 1062 mm, wstępnie go wypoziomować, zaznaczyć na ścianie rozstaw otworów montażowych.
- c) Wywiercić zaznaczone na ścianie otwory używając wiertła o średnicy odpowiadającej załączonym kołkom rozporowym, wbić kołki a następnie przykręcić do ściany profil wieszaka (rys. 3 poz. D, F, G).

Montaż okapu

- a) Na przymocowany profil „D”, zawiesić korpus okapu i śrubami „I” wypoziomować go, dokręcić wkręt „H” dla zabezpieczenia okapu przed zsunięciem (patrz rys. 3).
- b) Jeżeli jest wymagane, zamontować odpowiedni przewód odprowadzający powietrze do kanału wentylacyjnego,
- c) Na zawieszony okap założyć maskownicę ozdobną (rys. 1 poz. B i C)
- d) Maskownicę górną (rys.1 poz. C) rozsunąć do wymaganej wysokości, zaznaczyć jej maksymalny rozstaw na linii środkowej, zdjąć kolumnę maskownic,
- e) W odległości 120 mm od zaznaczonego punktu maksymalnego, przyłożyć do linii środkowej wieszak maskownicy górnej (rys. 1poz. E), zaznaczyć na ścianie rozstaw otworów montażowych i przymocować go do ściany. Jeżeli wymagane, wraz z wieszakiem, zamontować kierownicę powietrza (rys. 1poz. D), korzystając z tych samych śrub montażowych,
- f) Ponownie założyć kolumnę maskownicy i korzystając z odpowiednich wkrętów przymocować ją do korpusu okapu i profilu górnego,
- g) Podłączyć okap do sieci elektrycznej

Podłączenie do sieci elektrycznej i kontrola działania

Po podłączeniu do sieci elektrycznej (zgodnie z określonymi wcześniej wymaganiami) należy sprawdzić czy działa oświetlenie okapu oraz czy prawidłowo pracuje jego silnik.

Po zainstalowaniu okapu gniazdo powinno być dostępne w celu odłączenia wtyczki od zasilania.

Ustawienie trybu pracy okapu kuchennego

Ustawienie wyciągowego trybu pracy okapu

W trakcie wyciągowego trybu pracy okapu powietrze odprowadzane jest na zewnątrz specjalnym przewodem. Przy tym ustawieniu należy usunąć ewentualny filtr węglowy. Okap jest podłączony do otworu odprowadzającego powietrze na zewnątrz za pomocą sztywnego lub elastycznego przewodu o średnicy 150 lub 120 mm i odpowiednich zacisków do przewodów, które należy nabyć w placówkach z materiałami instalacyjnymi. Podłączenie należy zlecić wykwalifikowanemu instalatorowi.

Ustawienie trybu pracy okapu jako pochłaniacz zapachów

W tej opcji pracy przefiltrowane powietrze wraca z powrotem do pomieszczenia poprzez obustronne wycięcia otworów usytuowane w kominie górnym. Przy tym ustawieniu należy zamontować filtr węglowy oraz zaleca się zamontować kierownicę wydmuchu powietrza (Rys 1. poz. F).

Prędkości wentylatora

Prędkości najniższą i średnią stosuje się przy normalnych warunkach oraz małym natężeniu oparów, natomiast prędkość najwyższą stosować tylko przy dużym stężeniu oparów kuchennych, np. podczas smażenia, czy grillowania.

1. Bezpieczeństwo użytkownika

Należy bezwzględnie przestrzegać zaleceń bezpieczeństwa podanych w niniejszej instrukcji! Opakowanie są wykonane z materiałów nadających się do powtórnego przetworzenia. Przed przystąpieniem do eksploatacji urządzenia należy usunąć opakowanie i pozbyć się go zgodnie z przepisami. Uwaga: Opakowanie może być niebezpieczne dla dzieci. Filtr przeciwłuszczowy oraz filtr z węglem aktywnym powinny być czyszczone lub wymieniane, wg zaleceń producenta, lub częściej w razie intensywnego użytkowania (ponad 4 godziny dziennie). W przypadku użytkowania kuchenki gazowej nie wolno pozostawiać odkrytego płomienia. Podczas zdejmowania naczyń z nad gazu należy ustawić minimalną wielkość płomienia. Zawsze należy sprawdzać czy płomień nie wykracza poza naczynie, gdyż powoduje to niepożądane straty energii i niebezpieczną koncentrację ciepła. Nie należy używać okapu do celów innych niż te, do których jest on przeznaczony.

2. Obsługa

2.1 Panel sterowania

Działanie okapu może być kontrolowane za pomocą przełącznika zespolonego (rys. 4)

- Przyciski „1”, „+” - służą do regulacji prędkości wentylatora w zakresie od 1 do 3,
- Przycisk „+” - naciśnięcie zwiększa prędkość pracy wentylatora
- Przycisk „-” - naciśnięcie zmniejsza prędkość wentylatora
- przyciśnięty ok. 2 sekund powoduje wyłączenie silnika okapu z każdej pozycji
- Przycisk „T” (Timer) - służy do programowania czasu wyłączenia pracy wentylatora
- skasowania pulsującej litery „F” lub „C”
- podświetlenia przycisków
- Przycisk oświetlenia „L” - służy do załączenia i wyłączenia światła w okapie, niezależnie od pracy silnika krótkie naciśnięcie załącza / wyłącza oświetlenie,

Tylko dla OKC 642S:

Każde przytrzymanie przycisku „L” przez ok. 2 sekund powoduje włączenie oświetlenia z maksymalnego o poziom niżej

2.2. Funkcje programowania

TIMER

W okapie istnieje możliwość zaprogramowania automatycznego wyłączenia się wentylatora okapu w czasie dowolnie wybranym z przedziału od 10 do 90 minut w 10-cio minutowych odstępach czasowych.

Aby uruchomić funkcję programowania należy włączyć silnik okapu przyciskiem „+” na żądany bieg, a następnie nacisnąć przycisk „T”. Na wyświetlaczu pojawi się pulsująca cyfra 0, informując nas o wejściu sterownika w tryb programowania czasu:

- Wybrać następnie czas automatycznego wyłączenia silnika za pomocą przycisku „+” pamiętając, że wskazana przez wyświetlacz cyfra, pomnożona przez 10-cio minutowy interwał czasowy, odpowiada czasowi opóźnionego wyłączenia silnika okapu (np. cyfra 1=10 min, cyfra 2=20 min, cyfra 3=30 min, itd.)
- Mając ustawioną wartość opóźnionego wyłączenia zatwierdzamy ją ponownie przyciskiem „T”, następnie wyświetlacz przestanie „mrugać” i wskaże nam wcześniej ustawiony bieg, a pulsująca kropka przy biegu zasygnalizuje odmierzenie czasu wyłączenia silnika okapu. Zrezygnowanie z funkcji automatycznego wyłączenia się silnika okapu może nastąpić przez kolejne naciśnięcie przycisku „T” w trakcie odmierzenia czasu.

WSKAŹNIK NASYCENIA FILTRÓW

Okap dodatkowo jest wyposażony w elektroniczny wskaźnik nasycenia lub wymiany filtrów:

- Sygnalizacja wymiany filtra węglowego - wyświetlenie litery C po 220h
 - Sygnalizacja oczyszczenia filtra aluminiowego - wyświetlenie litery F po 100h
- Obie w/w funkcje nie kolidują z pracą okapu, jednak nie będzie widoczna cyfra biegu (od 0 do 3) do czasu skasowania wyświetlonej litery C lub F.
- Skasowanie po wymianie lub oczyszczeniu filtra polega na przytrzymaniu przycisku T ok. 10 sekund.

PODŚWIETLANIE PRZYCISKÓW

Okap dodatkowo jest wyposażony podświetlenie przycisków panelu sterowania:

Aby włączyć/ wyłączyć podświetlenie przycisków należy przy wyłączonym silniku okapu przytrzymać przycisk T (Timer) przez ok. 2 sekundy.

Uwaga: Włączenie funkcji automatycznego wyłączenia (Timer) musimy wykonać w czasie do 20 sekund, w przeciwnym razie, kiedy nie zostanie wykonana żadna czynność, okap przejdzie automatycznie w tryb normalnej pracy. Elektronika zabezpieczona bezpiecznikiem 250V- 2A /szybki (wkładka topikowa szklana 5x20)

3. Konserwacja

Regularna konserwacja i czyszczenie urządzenia zapewni dobrą i bezawaryjną pracę okapu oraz przedłuży jego żywotność. Należy zwracać szczególną uwagę, aby filtr przeciw tłuszczowy i filtr z węglem aktywnym były czyszczone i wymieniane zgodnie z zaleceniami producenta.

3.1 Metalowy filtr przeciw tłuszczowy

1. Czyszczenie.

Filtr przeciw tłuszczowy powinien być czyszczony co dwa miesiące, podczas normalnej pracy okapu, w zmywarce do naczyń lub ręcznie przy użyciu łagodnego detergentu lub mydła w płynie.

2. Wymiana (Rys 6).

Demontaż filtra odbywa się poprzez:

- zdemontowanie osłony filtra tłuszczu (Rys 6 poz. B)
- zjęcie dolnej osłony poprzez zwolnienie zatrzasku zamka,
- wyjęcie metalowego filtra przeciw tłuszczowego

3.2. Filtr węglowy

Działanie.

Filtr węglowy stosuje się wyłącznie wtedy, kiedy okap nie jest podłączony do przewodu wentylacyjnego. Filtr z węglem aktywnym posiada zdolność pochłaniania zapachów aż do swego nasycenia. Nie nadaje się także do mycia ani do regeneracji i powinien być wymieniany, co najmniej raz na 2 miesiące lub częściej w wypadku wyjątkowo intensywnego użycia.

Wymiana (Rys. 7)

- Zdemontować osłony filtra tłuszczu (Rys 6 poz. B),
- Zdjąć metalowy filtr tłuszczowy,
- Osadzić w szczelinach wewnętrznych ramki filtra przeciw tłuszczowego uchwyty dolne filtra węglowego,
- Docisnąć górną część filtra węglowego do filtra przeciw tłuszczowego, aż do momentu zablokowania jego zatrzasków,
- Zamontować ponownie metalowy filtr tłuszczowy.
- Zamontować osłony filtra tłuszczu (Rys 6 poz. B)

3.3. Oświetlenie.

OKC 643S: Instalacja oświetleniowa składa się z 2 opravek halogenowych, w których umieszczone są diody mocy 3 W.

W celu dokonania wymiany diód należy:

- Podważyć pierścień obejmujący szkło halogenu (rys. 8) za pomocą płaskiego narzędzia lub śrubokrętu i przytrzymując go, wyjąć na zewnątrz.
- Wymienić moduł diodowy, używając do tego celu, szmatki lub papieru.
- Następnie ponownie zamontować pierścień, wraz z szybką postępując w sposób odwrotny.

OKC 642S: Instalacja oświetleniowa składa się z dwóch halogenów o mocy 20 W.

W celu dokonania wymiany żarówki należy:

- Podważyć pierścień obejmujący szkło halogenu (Rys. 9) za pomocą płaskiego narzędzia lub śrubokrętu i przytrzymując go, wyjąć na zewnątrz.
- Wymienić żarówkę, używając do tego celu, szmatki lub papieru.
- Następnie ponownie zamontować pierścień, wraz z szybką postępując w sposób odwrotny.

Uwaga: Należy uważać, aby zakładaną żarówkę halogenu nie dotykać bezpośrednio palcami!

3.4. Czyszczenie

Podczas normalnego czyszczenia okapu nie należy:

- Używać namoczonych szmatek lub gąbek ani strumienia wody.
- Stosować rozpuszczalników ani alkoholu, ponieważ mogą one zmatowić lakierowane powierzchnie.
- Stosować substancji żrących, zwłaszcza do czyszczenia powierzchni wykonanych ze stali nierdzewnej.
- Używać twardej, szorstkiej szmatki

Zaleca się stosowanie wilgotnej szmatki oraz obojętnych środków myjących.

Filtr przeciw tłuszczowy powinien być czyszczony co miesiąc, poprzez mycie ręczne przy użyciu łagodnego detergentu lub mydła w płynie lub w zmywarce do naczyń (do 60°C). Po kilku myciach w zmywarce, kolor filtra aluminiowego może ulec zmianie. Zmiana koloru nie oznacza nieprawidłowości oraz konieczności jego wymiany.

Gwarancja

Świadczenia gwarancyjne wykonywane są wg karty gwarancyjnej. Producent nie odpowiada za jakiegokolwiek szkody spowodowane nieprawidłowym postępowaniem z wyrobem.

Obsługa posprzedażna

W przypadku gdy zaistnieją jakiegokolwiek problemy związane z użytkowaniem sprzętu Amica to nasze CENTRUM SERWISOWE zapewni Państwu szybką i w pełni profesjonalną pomoc. Chcemy bowiem wszystkim, którzy zaufali marce Amica zagwarantować pełen komfort korzystania z naszego wyrobu.



Po zakończeniu okresu użytkowania nie wolno usuwać niniejszego produktu poprzez normalne odpady komunalne, lecz należy go oddać do punktu zbiórki i recyklingu urządzeń elektrycznych i elektronicznych. Informuje o tym symbol, umieszczony na produkcie, instrukcji obsługi lub opakowaniu.

Zastosowane w urządzeniu tworzywa nadają się do powtórnego użycia zgodnie z ich oznaczeniem. Dzięki powtórnemu użyciu, wykorzystaniu materiałów lub innym formom wykorzystania zużytych urządzeń wnoszą Państwo istotny wkład w ochronę naszego środowiska.

Informacji o właściwym punkcie usuwania zużytych urządzeń udzieli Państwu administracja gminna.



Oświadczenie producenta

Producent deklaruje niniejszym, że wyrób ten spełnia zasadnicze wymagania wymienionych poniżej dyrektyw europejskich:

- dyrektywy niskonapięciowej 2006/95/WE,
 - dyrektywy kompatybilności elektromagnetycznej 2004/108/WE
- i dlatego wyrób został oznakowany CE oraz została wystawiona dla niego deklaracja zgodności udostępniona organom nadzorującym rynek.

Kuchyňský odsavač slouží k odstraňování kuchyňských pachů. Vyžaduje kanál, odvádějící vzduch zevnitř. Délka kanálu (trubka Ø 120 / Ø 150) by neměla být delší než 4-5 m. Po instalování filtru s aktivním uhlím může pracovat jako absorbent pachů. V tomto případě není vyžadován kanál odvádějící vzduch zevnitř. Kuchyňský odsavač je elektrické zařízení, které je vyrobeno v třídě protipožární ochrany uvedené v tabulce s technickými údaji. třídě ochrany proti úrazu elektrickým proudem. Právní předpisy vyžadují uzemnění. Výrobce odmítá jakoukoliv odpovědnost z titulu eventuálních škod, jaké mohou utrpět osoby nebo předměty v důsledku nedodržení povinností, jejichž splnění tyto předpisy vyžadují. Dodatečně je nutné zajistit možnost odpojení zařízení od elektrické sítě, vyjmutím zástrčky anebo vypnutím dvoupólového spínače. Odsavač vlastní nezávislé osvětlení jak rovněž odtahový ventilátor s možností nastavení jedné z pěti rychlostí otáčení. Odsavač je určený k stabilnímu připevnění na svislé stěně nad elektrickým anebo plynovým sporákem.

II VYBAVENÍ

Kuchyňský odsavač se skládá z následujících elementů (Výkr. 1):

1. Tělo odsavače A vybavené svítidlem a ventilátorem,
2. Dekorační kryt, který se skládá z horního dílu komínu C a dolního dílu komínu B,
3. Nástěnný závěs odsavače a horní závěs krytu E,
4. Deska pro odvod vzduchu D,
5. Montážní příslušenství.

III TECHNICKÉ ÚDAJE

Typ	OKC 621 T	OKC 921 T
Napájecí napětí	AC 230V ~50Hz	AC 230V ~50Hz
Motor ventilátoru	1	1
Osvětlení	2 x 20 W	2 x 3 W
Počet protitukových filtrů	1	1
Rychlostní stupně	3	3
Šířka [cm]	60	60
Hloubka [cm]	50	50
Výška [cm]	92-126	92-126
Odtahový otvor [Ø mm]	150 / 120	150 / 120
Výkonnost [m ³ /h]	max 620	max 620
Příkon [W]	160	160
Hlasitost [dBA]	52	53
Hmotnost netto [kg]	19,7	?
Třída ochrany proti úrazu elektrickým proudem	II	II
Druh práce	Odsavač anebo absorbent	Odsavač anebo absorbent
Barva	Nerezavějící ocel INOX	Nerezavějící ocel INOX

1. Kuchyňský odsavač, který slouží k odstraňování kuchyňských pachů na zevnitř (práce jako odtah), připojte do příslušného ventilačního kanálu (nepřipojujte do komínových, kouřových anebo spalino- vých kanálů, jež jsou v exploataci).
2. Zařízení namontujte ve výšce alespoň 450 mm od elektrické varné desky a 650 mm od plynového sporáku. Pokud v montážních návodech k plynovým zařízením byla uvedena větší vzdálenost, ve- změte to v úvahu.
3. Pod kuchyňským odsavačem není možné ponechávat otevřený oheň. V průběhu odebírání nádob z hořáku nastavte minimální plamen.
4. Pokrmy připravované na tucích musí být pod neustálým dozorem, protože přehřátý tuk se může snadno vznítit.
5. Protitukový filtr do kuchyňského odsavače očistěte jedenkrát do měsíce. Filtr příliš silně nasycený je snadno zápalný.
6. Před každou operací výměny filtru nebo před zahájením oprav, vyjměte zástrčku zařízení ze zásuvky
7. Jestliže se v místnosti, mimo odsavače, exploatuje jiné zařízení o neelektrickém napájení energií (např. pečící trouby na tekuté palivo, průtokové ohřivače, termy), postarejte se o dostatečnou ventilaci (přívod vzduchu). Bezpečná exploatace je možná, pokud při současné práci odsavače a spalujících zařízení, závislých na vzduchu v místnosti, ve které jsou ustaveny, panuje podtlak nejvíce 0,004 mili- baru (ten bod je neplatný, pokud je kuchyňský odsavač používán jako absorbent pachů).
8. Při připojení k síti 230 V je vyžadované připojení k správně fungující, uzemněné a zabezpečené pojistkou 10 A elektrické zásuvce.
9. Odsavač nesmí sloužit jako plocha podpory pro osoby nacházející se v kuchyni.
10. Odsavač musí být často čištěn jak zevnitř, tak i vevnitř (NEJMÉNĚ JEDNOU MĚSÍČNĚ, při do- držování pokynů týkajících se údržby, uvedených v tomto návodu). Nedodržování zásad týkajících se čištění odsavače, jak rovněž výměny filtrů může způsobit vznik ohrožení požárem.
11. Jestliže bude napájecí vodič poškozený, musí být vyměněn v specializovaném opravářském podniku.

Výrobce nenese žádnou odpovědnost za eventuální škody anebo požáry způsobené zařízením a vyplývajícími z nedodržování pokynů uvedených v tomto návodu.

ROZBALENÍ

Zařízení bylo na dobu přepravy zabezpečeno obalem proti poškození. Prosíme Vás, aby jste po rozbalení zařízení zlikvidovali částí Obr.obalu způsobem, který neohro- žuje životní prostředí. Veškeré materiály použité k balení nejsou škodlivé pro životní prostředí, jsou 100 % recyklovatelné a označené příslušným symbolem.



Pozor! Obalový materiál (polyetylenové sáčky, kousky polystyrenu apod.) je třeba během rozbalování udržovat mimo dosah dětí.

POKYNY:

1. Zkontrolujte, zda napětí uvedené na výrobním štítku odpovídá místním parametrům napájení.
2. Před montáží rozviňte a narovnejte síťový vodič.
3. Tento spotřebič není určený pro používání osobami (v tom dětmi) s omezenou fyzickou, mentální anebo psychickou schopností, anebo nezkušenými osobami bez zkušeností s obsluhou spotřebiče, leda, že to probíhá pod dozorem anebo v souladu s návodem obsluhy spotřebiče, odevzdané osobami odpovědnými za jejich bezpečnost.



**Věnujte pozornost dětem,
aby si nehrály s odsavačem.**



POZOR: před připojením odsavače k síťovému napájení a kontrolou jeho bezchybné činnosti vždy zkontrolujte, zda napájecí kabel byl správně instalovaný a nebyl přiskřip- nutý v průběhu montážních prací.

1. V příslušné výšce instalujte nástěnný závěs (obr. 3 pol. D).
2. Tělo odsavače (obr. 1 pol. A) zavěste na nástěnný závěs (obr. 3 pol. D).
3. Připojte odsavač k ventilaci.
4. Zapojte napájecí kabel do zásuvky; po dobu montáže je však nutné ponechat napájení odpojené (např. vypnout příslušný jistič).
5. V příslušné výšce instalujte nástěnný závěs (obr. 1 pol. E).
6. Nainstalujte oba díly dekoračního krytu.

Montáž držáku korpusu

- a) Na stěně vyznačte vrislou čarou střed desky sporáku.
- b) Přiložte ke stěně profil nástěnného závěsu odsavače (obr. 3 pol. D), vyrovnejte jeho polohu symetricky podle středové čáry, přičemž vzdálenost mezi otvory profilu „D“ a varnou deskou by měla činit min. 1062 mm, předběžně jej vyrovnejte, označte na stěně vzdálenost montážních otvorů.
- c) Otvory vyznačené na stěně vyvrtejte vrtákem o průměru odpovídajícím přiloženým hmoždinkám, zatlučte hmoždinky a poté přišroubujte profil závěsu ke stěně (obr. 3 pol. D, F, G).

Montáž odsavače

- a) Na přípevněný profil „D“ zavěste tělo odsavače a šrouby „I“ jej vyrovnejte, dotáhněte vrut „H“ pro zajištění odsavače před sesunutím (viz obr. 3).
- b) Je-li to požadováno, instalujte příslušný odvod vzduchu do ventilačního kanálu.
- c) Na zavěšený odsavač nasadte dekorační kryty (obr. 1 pol. B a C).
- d) Horní díl krytu (obr. 1 pol. C) roztáhněte na požadovanou výšku, označte její maximální roztažení na středové čáře, sejměte sloup krytu.
- e) Ve vzdálenosti 120 mm od vyznačeného bodu maxima přiložte ke středové čáře závěs horního dílu krytu (obr. 1, pol. E), vyznačte na stěně vzdálenost montážních otvorů a připevňte jej ke stěně. Je-li to vyžadováno, instalujte spolu se závěsem desku vzduchu (obr. 1, pol. D) – použijte stejné montážní šrouby.
- f) Opět nasadte sloup krytu a pomocí příslušných vrutů jej připevňte k tělu odsavače a k hornímu profilu.
- g) Zapojte odsavač do elektrické sítě.

připojení k elektrické síti a kontrola činnosti

Po připojení k elektrické síti (v souladu s dříve určenými požadavky) zkontrolujte, zda funguje osvětlení odsavače, jak rovněž jestli správně funguje jeho motor. Po instalování odsavače musí být zásuvka uzemněná a přístupná pro odpojení zástrčky od napájení.

Nastavení pracovního režimu kuchyňského odsavače

Nastavení režimu odtahu kuchyňského odsavače

V průběhu pracovního režimu odtahu odsavače je vzduch odváděný zevnitř speciálním kanálem. Při tomto nastavení odstraňte eventuální uhlíkový filtr. Odsavač je připojený k otvoru odvádějícímu vzduch zevnitř prostřednictvím pevného anebo elastického potrubí průměru 150 /120 mm a odpovídajících svorek do potrubí, které je zapotřebí zakoupit v prodejních s instalačními materiály. Připojení pověřte kvalifikovanému instalatérovi.

Nastavení pracovního režimu odsavače jako absorbentu pachů

V této pracovní verzi se přefiltrovaný vzduch vrací zpátky do místnosti prostřednictvím oboustranného výřezu otvorů umístěného v horním komínu. Při tomto nastavení zamontujte uhlíkový filtr.

rychlosti ventilátoru

Nejnižší a střední rychlost používejte v normálních pracovních podmínkách, jak rovněž malé koncentraci par, zatímco nejvyšší rychlost (TURBO) používejte pouze při silné koncentraci kuchyňských par, např. v průběhu smažení, anebo grilování.

1. Bezpečnost uživatele

Bezpodmínečně dodržujte bezpečnostní pokyny, které jsou uvedeny v tomto návodu! Tento spotřebič není určený do užívání osobami (v tom dětmi) o omezených fyzických, mentálních nebo psychických schopnostech, anebo pro osoby bez zkušeností či znalostí spotřebiče, ledaže obsluha probíhá pod dozorem anebo v souladu s návodem na obsluhu odevzdané jim osobami, jež jsou odpovědné za jejich bezpečnost. Protitukový filtr, jak rovněž aktivní uhlíkový filtr musí být vyměňovaný v souladu s pokyny výrobce anebo častěji v případě intenzivní exploatace (více než 4 hodiny denně). V případě používání plynového sporáku, není dovoleno ponechávat otevřený plamen. V průběhu odebírání nádobí z plynu je zapotřebí nastavit minimální velikost plamene. Vždy náležejí kontrolovat, zda plamen nepřekračuje nádobu, protože to způsobuje zbytečné ztráty energie a nebezpečnou koncentraci tepla. Nepoužívejte odsavač k jiným účelům než k těm, ke kterým je určený.

2. Obsluha

2.1 Ovládací panel

Činnost odsavače je možné kontrolovat pomocí ovládacího panelu (obr. 4)

- Tlačítka „-“ a „+“ slouží k ovládání rychlosti ventilátoru v rozsahu 1 až 3.
 - Tlačítko „+“ -stisknutím tlačítka zvýšíte rychlost práce ventilátoru
 - Tlačítko „-“ - stisknutím snížíte rychlost ventilátoru
 - po stisknutí tlačítka a jeho podržení asi na 2 vteřiny vypnete motor odsavače v každé poloze
 - Tlačítko „T“ (Timer) – slouží k naprogramování času vypnutí ventilátoru
 - zrušení blikajícího písmene „F“ nebo „C“
 - podsvícení tlačítek
 - Tlačítko osvětlení „L“ – slouží k zapnutí a vypnutí světla v odsavači nezávisle na práci motoru; krátkým stisknutím osvětlení zapnete / vypnete,
- Pro model OKC 642S
Stisknutím a přidržím tlačítka po dobu asi 2 vteřin přepnete osvětlení z maxima o úroveň níž.

2.2. Funkce programování

TIMER

U odsavače je možné naprogramovat automatické vypnutí ventilátoru ve zvoleném čase v rozsahu 10 až 90 minut s desetiminutovými intervaly.

Pro zapnutí funkce programování zapněte motor odsavače tlačítkem „+“ na požadovaný chod a poté stiskněte tlačítko „T“. Na displeji se zobrazí blikající číslice 0, což znamená, že ovladač spustil režim programování času:

- Pomocí tlačítka „+“ poté zvolte čas automatického vypnutí motoru.
- Pamatujte, že číslici zobrazenou na displeji je třeba vynásobit desetiminutovým časovým intervalem – tento údaj pak odpovídá době odloženého vypnutí motoru odsavače (např. číslice 1=10 min, číslice 2=20 min, číslice 3=30 min, atd.)
- Nastavenou hodnotu odloženého vypnutí potvrďte opět tlačítkem „T“ – displej poté přestane blikat, bude ukazovat dříve nastavenou rychlost a blikající tečka u rychlosti bude signalizovat odpočítávání času vypnutí motoru odsavače. Funkci automatického vypnutí motoru odsavače můžete zrušit opětovným stiskem tlačítka „T“ v průběhu odpočítávání času.

INDIKÁTOR NAPLNĚNÍ FILTRŮ

Odsavač je vybaven elektronickým indikátorem naplnění nebo výměny filtrů:

- Signalizace výměny uhlíkového filtru – zobrazí se písmeno C po 220 hod.
- Signalizace vyčištění hliníkového filtru – zobrazí se písmeno F po 100 hod.

Žádná z obou těchto funkcí nenarušuje práci odsavače, na displeji však nebude vidět číslice rychlosti (0 až 3), dokud nedejete ke zrušení zobrazení písmene C nebo F.

Po výměně nebo vyčištění filtru zrušte zobrazení písmene C nebo F přidržím tlačítka T na dobu asi 10 vteřin.

PODSVÍCENÍ TLAČÍTEK

Odsavač je vybaven také podsvícením tlačítek ovládacího panelu:

Pro zapnutí / vypnutí podsvícení tlačítek musí být vypnutý motor odsavače – v tomto stavu stiskněte tlačítko T (Timer) po dobu asi 2 vteřin.

Pozor: Funkci automatického vypnutí (Timer) musíte zapnout do 20 vteřin, v opačném případě, pokud nebude provedena žádná činnost, se odsavač automaticky přepne do režimu normálního provozu.

Elektronika je jištěna pojistkou 250V – 2A / rychlá (skleněná pojistka 5x20). V případě krátkodobého poklesu napětí sítě může práce mikroprocesoru přerušena nebo mikroprocesor může být vynulován a nereagovat na pokyny z klávesnice. V takovém případě je třeba systém vypnout a znovu zapnout odpojením a opětovným připojením napájení.

3. Konzervace

Pravidelná koncentrace a čištění zařízení zajistí dobrou a bezporuchovou práci odsavače, jak rovněž prodlouží jeho trvanlivost. Věnujte speciální pozornost, aby protitukový filtr a filtr s aktivním uhlím byly čištěné a vyměňované v souladu s pokyny výrobce. V průběhu čištění a konzervace odpojte odsavač od elektrické sítě.

3.1 Kovové protitukové filtry

1. čištění

Filtry je nutné čistit každé dva měsíce při normální práci digestoře v myčce na nádobí nebo ručně při použití jemného mycího prostředku nebo tekutého mýdla

2. Výměna (výkr. 6).

Pro demontáž tukového filtru je nutné:

- demontáž krytu tukového filtru (obr. 6 položka B),
- sejmutí dolního krytu odsavače uvolněním západky zámku,
- vyjmutí kovového tukového filtru.

3.2. Uhlíkový filtr

Činnost.

Uhlíkový filtr se používá výlučně tehdy, pokud odsavač není připojený k ventilačnímu kanálu. Filtr s aktivním uhlím má schopnost absorbování pachů až do svého nasycení.

Není také vhodný do umytí ani k regeneraci a musí být vyměňovaný nejméně jedenkrát na 2 měsíce anebo častěji v případě výjimečně intenzivního používání

Výměna (výkr. 7)

- Sejměte kovový tukový filtr v souladu s bodem 3.1,
- Umístěte ve vnitřních mezerách rámečků tukového filtru dolní úchytky uhlíkového filtru,
- Přitlačte horní část uhlíkového filtru k tukovému filtru, až do okamžiku zablokování jeho západek,
- Zamontujte opětovně kovový tukový filtr.
- Zamontujte kryty tukového filtru (výkr. 6 poz. B)

3.3. Osvětlení.

OKC 643S: Osvětlení se skládá ze 2 halogenových objímek, v nichž jsou umístěny diody o výkonu 3 W.

Pokud je nutné vyměnit diody:

- Pomocí plochého nástroje nebo šroubováku odstraňte těsnící kroužek skla svítidla (obr. 8), přidržte jej a vyjměte ven.
- Vyměňte diodový modul – použijte k tomu hadřík nebo papír.
- Poté namontujte zpět kroužek se sklem – výše popsané kroky proveďte v opačném pořadí.

OKC 642S: Osvětlení se skládá ze dvou halogenových žárovek o výkonu 20 W.

Při výměně žárovek je nutné:

- nadzvednout prsten objímky skla halogenu (obr. 9) s pomocí plochého nářadí nebo šroubováku, přidržovat ho a vytáhnout ven.
- vyměnit žárovku, při tom ji přidržovat kouskem hadříku nebo papíru.
- následně opačným způsobem připevnit prsten se sklem zpátky.

POZOR: při výměně žárovky je nutné dbát o to, abychom žárovku nedotýkali holými prsty.

3.4. Čištění

Během normálního čištění digestoře:

- nepoužívat mokrých hadříků, houbiček ani proudu vody.
- nepoužívat rozpouštědel, ani alkoholu, protože mohou způsobit, že lakovaný povrch bude matný.
- nepoužívat žíraviny, především při čištění povrchu z nerezové oceli.
- používejte tvrdého, drsného hadříku

Doporučuje se použití vlhkého hadříku a neutrálních mycích prostředků.

Tukový filtr je třeba čistit každý měsíc - mýt ručně s neabrazivním detergentem nebo tekutým mýdlem nebo v myčce (max 60 ° C). Po několika mytí v myčce, filter může změnit barvu. Změna barvy neznamená selhání a není potřebná výměna filtru.

Záruka

Záruční opravy se provádějí na základě záručního listu.
Výrobce neodpovídá za jakékoliv škody způsobené nesprávným zacházením s výrobkem.

Po ukončení období užitkování nesmí být tento výrobek likvidován obr.prostřednictvím běžného komunálního odpadu, ale je třeba odevzdat jej do místa sběru a recyklace elektrických a elektronických zařízení. Informuje o tom symbol umístěný na výrobku, návodu k obsluze nebo obalu.

Materiály použité v zařízení jsou vhodné pro opětovné využití v souladu s jejich označením. Díky opětovnému použití, využití materiálů nebo díky jiným způsobům využití opotřebovaných zařízení významně přispíváte k ochraně našeho životního prostředí. Informace o příslušném místě likvidace opotřebovaných zařízení Vám poskytne orgán obecní správy.



Prohlášení výrobce

Producent tímto prohlašuje, že tento výrobek splňuje základní požadavky níže uvedených evropských směrnic:

- směrnice pro nízkonapěťová zařízení 2006/95/ES,
- směrnice o elektromagnetické kompatibilitě 2004/108/ES,

a proto byl spotřebič označen CE a také bylo pro něho vystaveno prohlášení o shodě poskytované orgánům pro dohled nad trhem.

Digestor slúži na odstraňovanie kuchynských pár. Vyžaduje inštaláciu potrubia na odvod vzduchu z miestnosti. Dĺžka potrubia (obyčajne rúrka s priemerom 150 alebo 120 mm) nesmie byť dlhšia než 4 - 5 m. Ak je zaradený filter s aktívnym uhlíkom, môže digestor pracovať ako pohlcovač pachov. V takom prípade nie je nutná inštalácia potrubia na odvod vzduchu z miestnosti, avšak odporúča sa použiť usmerňovač (regulátor) odvádzaného vzduchu. Nadkuchenny odsávač je to zariadenie, ktoré je vyrobené v triede ochrany pred zásahom elektrickým prúdom uvedenej v tabuľke s technickou špecifikáciou. Je osadený vlastným osvetlením a ventilátorom, ktorý je možné nastaviť na jednu z troch rýchlostí otáčok. Digestor musí byť trvale pripevnený na zvislú stenu nad elektrickým alebo plynovým sporákom.

II VYBAVENIE

Kuchynský odsávač sa skladá z nasledujúcich elementov (výkr. 1):

1. Korpusu kuchynského odsávača A, vybaveného osvetlením, súpravou ventilátora a namontovateľným, ozdobným dolným komínom B,
2. Dodatočného ozdobného horného komína C,
3. Usmerňovača vzduchu E,
4. Horného vešiaka komína F ako aj nástenného vešiaka D,
5. Sady montážnych hmoždínok.

III TECHNICKÉ ÚDAJE

Typ	OKC 621 T	OKC 921 T
Napätie zdroja	AC 230V ~50Hz	AC 230V ~50Hz
Motor ventilátora	1	1
Osvetlenie	2 x 20 W	2 x 3 W
Počet protitukových filtrov	1	1
Rýchlostné stupne	3	3
Šírka [cm]	60	60
Hĺbka [cm]	50	50
Výška [cm]	92-126	92-126
Výstupný otvor [ø mm]	150 / 120	150 / 120
Výkon [m ³ /h]	max 620	max 620
Príkion [W]	160	160
Hlasitosť [dBA]	52	53
Hmotnosť	19,7	?
Trieda ochrany pred úrazom elektrickým prúdom	II	II
Druh práce	Odt'ah alebo absorbent	Odt'ah alebo absorbent
Farba	Nerez INOX	Nerez INOX

1. Kuchynský odsávač pre odstraňovanie kuchynských výparov navonok, je nutné pripojiť do príslušného ventilačného kanálu (nepripájať do komínových, dymových alebo spalinových kanálov, ktoré sú v эксплуатации).
2. Zariadenie namontujte vo výške aspoň 450 mm od elektrickej varnej dosky a 650 mm od plynového sporáku. Pokiaľ v montážnych návodoch k plynovým zariadením bola uvedená väčšia vzdialenosť, zoberte to do úvahy.
3. Pod kuchynským odsávačom nie je povolené ponechať otvorený plameň; v priebehu odoberania riadu z plynu nastavte minimálnu veľkosť plameňa.
4. Jedlá pripravované na tukoch musia byť neustále dohliadané, pretože príliš zahriaty tuk sa môže vznietiť.
5. Čistenie hliníkového filtra, je potrebné vykonávať prinajmenšom raz na mesiac, v súvislosti s existujúcim rizikom požiaru (nasýtený tuk je ľahko zápalný).
6. Pred každou operáciou čistenia alebo výmeny filtra alebo pred začiatkom opráv, vyťahnite zástrčku spotrebiča zo zásuvky.
7. Ak sa v miestnosti, okrem kuchynského odsávača, exploatuje aj iný spotrebič s neelektrickým napájaním (napr. pece na tekuté palivo, prietokové ohrievače, termy), je nutné zabezpečiť postačujúcu ventiláciu (prívod vzduchu). Bezpečná exploatacia je možná, keď pri súčasnej práci kuchynského odsávača a spaľujúcich zariadení, ktoré sú závislé na vzduchu v miestnosti, v mieste nastavenia týchto zariadení je podtlak najvyššie 0,004 milibaru (tento bod neplatí, kedy je kuchynský odsávač používaný ako absorbent zápachov).
8. Pre pripojenie k sieti 230 V je požadované pripojenie do odpovedajúcej elektrickej zásuvky.
9. Odsávač nemôže slúžiť ako plocha podpory pre osoby nachádzajúce sa v kuchyni.
10. Odsávač musí byť často čistený jak zvnútra, tak i zvonka (NAJMENEJ RAZ MESAČNE, pri dodržovaní pokynov týkajúcich sa údržby, uvedených v tomto návodu). Nedodržovanie zásad týkajúcich sa čistenia odsávača, ako aj výmeny filtrov môže spôsobiť vznik ohrozenia požiarom.
11. Ak napájací kábel bude poškodený, to musí byť vymenený v špecializovanom opravárenskom podniku.

Výrobca nenesie žiadnu zodpovednosť za eventuálne škody alebo požiare spôsobené zariadením a vyplývajúcim z nedodržovania pokynov uvedených v tomto návodu.

ROZBALENIE

Zariadenie bolo na čas prepravy zabezpečené obalom proti poškodeniu. Prosíme Vás, aby ste po rozbalení zariadenia zlikvidovali časti obalu spôsobom, ktorý neohrozuje životné prostredie. Materiály použité na balenie nie sú škodlivé pre životné prostredie, sú 100 % recyklovateľné a označené príslušným symbolom.



Pozor! Obalový materiál (polyetylénové vrecúška, kusky polystyrénu a pod.) treba počas rozbaľovania udržiavať mimo dosahu detí.

POKYNY:

1. Skontrolujte, či napätie uvedené na výrobnom štítku odpovedá miestnym parametrom napájania.
2. Pred montážou rozviňte a narovnajzte sieťový kábel.
3. Tento spotrebič nie je určený k používaniu pre osoby (v tom deti) s obmedzenou fyzickou, psychickou alebo mentálnou schopnosťou, alebo pre osoby s nedostatkom skúseností alebo znalostí zariadenia, ledaže to prebieha pod dozorom alebo v súlade s návodom na používanie spotrebiča, odovzdané osobami zodpovedajúcimi za ich bezpečnosť.



venujte pozornosť deťom, aby sa nehrali s kuchynským odsávačom.



POZOR: pred pripojením odsávača k sieťovému napájaniu a kontrole jeho bezchybnej činnosti vždy skontrolujte, či napájací kábel bol správne inštalovaný a nebol priškripnutý v priebehu montážnych prác.

Pre namontovanie kuchynského odsávača je nutné vykonať nasledujúce činnosti:

1. Na príslušnej výške namontovať nástenný vešiak. (výkr.3 poz. D)
2. Zavesiť korpus kuchynského odsávača na nástennom vešiaku (výkr.1 poz. A a výkr.3 poz. D)
3. Pripojiť kuchynský odsávač do ventilačného kanála.
4. Pripojiť zástrčku do zásuvky; na dobu montáže
5. Je ale potrebné odpojiť napájanie sieťovej zásuvky (napr. rozpojiť príslušnú poistku). Na príslušnej výške namontovať nástenný vešiak. (výkr.1 poz. E).
6. Namontovať obe časti ozdobného komína.

Montáž vešiaka (Obr. 1 poz. H)

- a) Označiť na stene zvislú líniu označujúcu stred varnej dosky. Do steny priložiť profil nástenného vešiaka kuchynského odsávača D, umiestiť ho symetricky pozdĺž stredovej línie, pričom vzdialenosť medzi otvormi vešiaka D a varnou doskou musí byť min. 1062 mm, vyznačiť vodorovnosť, označiť na stene odstup montážnych otvorov,
- b) Vytvárať označené na stene otvory s použitím vrtákov o priemere odpovedajúcim pripojeným hmoždinkám, nasledovne zatlačiť hmoždinky a priskrutkovať do steny profil vešiaka, (výkr.3).

Montáž kuchynského odsávača

- a) Na pripevnený vešiak D, zavesiť korpus kuchynského odsávača a skrutkami J ho uviesť do vodorovnej polohy, priskrutkovať skrutku I pre zabezpečenie kuchynského odsávača pred zosunutím (výkr.3),
- b) Ak je to vyžadované, namontovať príslušné potrubie odvádzajúce vzduch do entlačného kanálu,
- c) Na zavesený kuchynský odsávač naložiť teleskopický komín A a B (výkr. 1),
- d) Horný komín N (výkr. 4) vysunúť do požadovanej výšky, označiť jeho maximálnu vzdialenosť od stredovej línie, nasledovne sňať teleskopický komín,
- e) Priložiť do označenej stredovej línie vešiak E horného komína (výkr. 4 i 5), nasledovne označiť na stene odstup montážnych otvorov tohto vešiaka i namontovať ho. Ak je to vyžadované usmerňovač prúdu vzduchu F (výkr. 4), používajúc tých istých montážnych skrutiek ako pre horný vešiak E,
- f) Opätovne založiť teleskopický komín s s použitím príslušných skrutiek s drážkou pripevniť ho do korpusu kuchynského odsávača a horného vešiaka komína,
- g) Pripojiť kuchynský odsávač do elektrickej siete.

Pripojenie k elektrickej sieti a kontrola funkčnosti.

Po pripojení k elektrickej sieti (v súlade s vyššie uvedenými pokynmi) je nutné skontrolovať osvetlenie a správny chod motora digestora. Po montáži digestora musí byť el. zásuvka prístupná, aby bolo možné odpojiť zástrčku od zdroja napätia.

Režim prevádzky digestora

Nastavenie digestora na režim odsávania

V tomto prípade je vzduch odvádzaný von zvláštnym potrubím. Pri takom nastavení je nutné odstrániť prípadné filtre s aktívnym uhlíkom. Digestor je pripojený k ventilačnému otvoru odvádzajúceho vzduch von z miestnosti pomocou pevného alebo pružného potrubia s priemerom 120 mm a správnych objímok k tomuto potrubiu, ktoré sú dostupné v obchodoch s inštalačnými materiálmi. Pripojením je nutné poveriť kvalifikovanú osobu.

Nastavenie digestora na režim filtrácie

V tomto prípade sa prefiltrovaný vzduch vracia späť do miestnosti prostredníctvom výrezov umiestnených po oboch stranách horného komína. Pri takom nastavení je nutné namontovať filter s aktívnym uhlíkom a odporúča sa tiež namontovať regulátor odvádzaného vzduchu.

Rýchlosti ventilátora

Najnižšia a prostredná rýchlosť slúžia na prevádzku za normálnych podmienok a na odstraňovanie nízkych koncentrácií pár, kým najvyššia rýchlosť slúži len na odstraňovanie vysokých koncentrácií kuchynských pár, napr. počas vyprážania alebo grilovania.

1. Prevádzková bezpečnosť

Je nutné dodržiavať bezpečnostné pokyny uvedené v tomto návode! Protitukové filtre a tiež filtre s aktívnym uhlíkom je nutné čistiť alebo vymieňať podľa pokynov výrobcu alebo v prípade intenzívneho používania (viac než 4 hodiny denne) aj častejšie. Tento spotrebič není určen k používání osobami (včetně dětí) s omezenou schopností fyzickou, citovou nebo psychickou a také osobami, které jsou nezkušené a neznalé spotřebiče, ledaže to probíhá pod dohledem nebo podle návodu k obsluze spotřebiče, poskytnutého osobami odpovídajícími za jejich bezpečnost. V prípade inštalácie digestora nad plynovým sporákom nesmie byť ponechaný otvorený plameň. Pri snímaní nádob zo sporáka stiahnite plameň na minimum. Vždy je potrebné kontrolovať, či plameň nepresahuje cez okraj nádoby, pretože to spôsobuje nežiaduce straty energie a nebezpečnú koncentráciu tepla. Digestor sa nesmie používať na iné účely, než na tie, na ktoré je určený. Nie je dovolené otvárať ani zatvárať clony odsávača iným spôsobom ako zapnutím alebo vypnutím odsávača.

2. Zaobchádzanie

2.1 Ovládací panel

Činnosť kuchynského odsávača je kontrolovaná pomocou spojeného prepínača:

- Pole „-“ a „+“ - slúži k regulácii rýchlosti ventilátora v rozsahu od 1 do 3,
- Pole „+“ - stlačenie zvyšuje pracovnú rýchlosť ventilátora
- Pole „-“ - stlačenie znižuje rýchlosť ventilátora,
- Pole hodín (Timer) - slúži k programovaniu času vypínania práce ventilátora (max 90 min.)
- Týmto tlačidlom je možné vymazať pulzujúce písmena „F“ alebo „C“.
- Pole osvetlenia „L“ - slúži pre zapínanie a vypínanie svetla v kuchynskom odsávači, nezávisle od práce motora. Krátke stlačenie tohto tlačidla zapína / vypína osvetlenie.

Len pre OKC 642S: Každé pridrżanie tlačidla „L“ podobu cca 2 sekundy spôsobuje zapnutie osvetlenia z maximálneho na nižšiu úroveň.

2.2. Funkcia programu

TIMER

Jestvuje možnosť naprogramovania automatického vypnutia ventilátora odsávača v ľubovoľnom čase zvolenom v rozmedzí od 10 do 90 minút v desaťminútových časových intervaloch.

Pre spustenie funkcie programovania je potrebné zapnúť motor odsávača tlačidlom „+“ na požadovaný rýchlostný stupeň a nasledovne stlačiť tlačidlo „T“. Na displeji sa zobrazí blikajúca číslica 0, ktorá informuje o tom, že ovládač je v režime programovania času.

Vyberte čas automatického vypnutia motora pomocou tlačidla „+“ a nezabudnite, že na displeji zobrazená číslica, vynásobená desaťminútovým časovým intervalom, zodpovedá času oneskoreného vypnutia motora odsávača (napríklad číslica 1-10 min., číslica 2=20 min., číslica 3=30 min. atď.)

Keď máte nastavenú hodnotu oneskoreného vypnutia, potvrďte ju znova tlačidlom „T“, nasledovne displej prestane blikáť a zobrazí skoršie nastavený rýchlostný stupeň, a blikajúca bodka pri rýchlostnom stupni bude signalizovať odmeriavanie času vypnutia motora odsávača. Vzdať sa funkcie automatického vypnutia motora odsávača môžete ďalším stlačením tlačidla „T“ v priebehu odmeriavania času.

UKAZOVATEĽ NASÝTENIA FILTROV

Signalizácia výmeny uhlíkového filtra – zobrazenie písmena C 220h

Signalizácia vyčistenia hliníkového filtra – zobrazenie písmena F 100h

Obidve vyššie uvedené funkcie nekolidujú s činnosťou odsávača, nebude však viditeľná číslica pre rýchlostný stupeň (od 0 do 4) do času zrušenia zobrazeného písmena C alebo F. Zrušenie po výmene alebo vyčistení filtra spočíva na stlačení písmena „T“ po dobu cca 10 sekúnd.

Pre podsvietenie tlačidiel alebo vypnutie podsvietenia stlačte tlačidlo „T“ (Timer) po dobu cca 10 sekúnd.

PODSVETLENIE TLAČIDIEL

Pre podsvietenie tlačidiel alebo vypnutie podsvietenia stlačte tlačidlo „T“ (Timer) po dobu cca 2 sekúnd.

Upozornenie: Zapnutie funkcie automatického vypnutia (Timer) je potrebné vykonať v čase do 20 sekúnd, v opačnom prípade, keď nebude vykonaná žiadna činnosť, prejde odsávač automaticky do režimu normálnej činnosti.

Elektronika je zabezpečená poistkou 250V – 2A / rýchla (tavná sklenená vložka 5x20).

Počas prechodného poklesu napätia v sieti môže byť systém mikroprocesora vynulovaný alebo prerušený a môže nereagovať na príkazy z klávesnice, vtedy je potrebné vypnúť odsávač zo siete a zapnúť ho znova za účelom resetovania systému.

3. Údržba

Regulárna údržba a čistenie spotrebiča zabezpečí dobrou a bezporuchovou prácu kuchynského odsávača, ako aj predlží jeho trvanlivosť. Je nutné venovať špeciálnu pozornosť, aby tukové aj uhlíkové filtre boli vymieňané v súlade s odporúčaním.

3.1 Tukový filter

1. Čistenie

Hliníkový tukový filter je nutné prinajmenšom raz mesačne čistiť mytím umývaním v umývačke riadu alebo v teplej vode s dodatkom jemného detergentu.

2. Výmena (Obr 6).

Demontáž filtrov prebieha cez:

- Odobrať krytie tukového filtra
- Demontáž filtra sa uskutočňuje uvoľnením zabezpečujúcich kolíčkov,
- vybratie kovového tukového filtra

3.2. Uhlíkový filter

Činnosť

Uhlíkový filter sa používa výlučne vtedy, keď odsávač nie je pripojený k ventilačnému kanálu.

Filter s aktívnym uhlím má schopnosť absorbovania pachov až do svojho nasýtenia. Nie je tiež vhodný do umytia ani k regenerácii a musí byť vymieňaný najmenej jedenkrát na 2 mesiace alebo častejšie v prípade výnimočne intenzívneho používania.

Výmena (Obr. 7)

- Snímate kovový tukový filter v súlade s bodom 3.1,
- Umiestíte vo vnútorných medzerách rámečkov tukového filtra dolnej úchytky uhlíkového filtra,
- Prítlačíte hornú časť uhlíkového filtra k tukovému filtru, až do okamihu zablokovania jeho západiek,
- Zamontujete opätovne kovový tukový filter.

3.3. Osvetlení

OKC 643S

Inštalácia osvetlenia sa skladá zo 2 halogénových objímok, v ktorých sú umiestené diódy s výkonom 3 W.

Aby vymenil halogén 2x10W je potrebné:

- Naddvíhnete prstenec objímajúci sklo halogénu (výkr. 9) pomocou plochého náradia alebo skrutkovača a pridržiujete ho vyjmíte vonku.
- vymeňte modul, pri použití handričky alebo papiera.
- opätovne zamontujete prstenec, spolu so sklenenou tabuľou v obrátenom postupe.

OKC 642S

Inštalácia osvetlenia sa skladá zo 2 halogénových objímok, v ktorých sú umiestené diódy s výkonom 20 W.

Aby vymenil halogén 2x20W je potrebné:

- Naddvíhnete prstenec objímajúci sklo halogénu (výkr. 9) pomocou plochého náradia alebo skrutkovača a pridržiujete ho vyjmíte vonku.
- vymeňte modul, pri použití handričky alebo papiera.
- opätovne zamontujete prstenec, spolu so sklenenou tabuľou v obrátenom postupe.

Pozor: je nutné pamätať, aby pri montovaní halogénových žiaroviek sa ich nedotýkať holými rukami!

3.4 Čistenie

V priebehu normálneho čistenia odsávača nepoužívajte:

- namočených handričiek alebo hubiek a ani vodného prúdu.
- rozpúšťadlá ani alkohol, pretože môžu zmatniť lakované povrchy.
- žieravé substancie, zvlášť povrchov vyrobených z nehrdzavejúcej oceli.
- používajte tvrdú, drsnú handričku

Odporúča sa používanie vlhkej handričky a neutrálnych mycích prostriedkov.

Tukový filter je potrebné čistiť každý mesiac - umývať ručne s neabrazívnym detergentom alebo tekutým mydlom alebo v umývačke (max 60 ° C). Po niekoľko umývanie v umývačke, filter môže zmeniť farbu. Zmena farby neznamená zlyhanie a nie je potrebná výmena filtra.

Záruka

Záručný servis sa vykonáva podľa záručného listu.
Výrobca neručí za všetky škody spôsobené nesprávnym zaobchádzaním produktu.

Po ukončení obdobia užívania nesmie byť tento výrobok likvidovaný prostredníctvom bežného komunálneho odpadu, ale treba ho odovzdať na miesto zberu a recyklácie elektrických a elektronických zariadení. Informuje o tom symbol umiestnený na výrobku, návode na obsluhu alebo obale.

Materiály použité v zariadení sú vhodné na opätovné využitie v súlade s ich označením.
Vďaka širokým možnostiam opätovného využitia materiálov opotrebovaných zariadení významne prispievate k ochrane nášho životného prostredia.

Informácie o príslušnom mieste likvidácie opotrebovaných zariadení Vám poskytne orgán obecnej správy.



Prohlášení výrobce

Výrobca týmto prehlasuje, že tento výrobok splňuje základné požiadavky nižšie uvedených európskych smerníc:

- smernica pre nízkonapäťová zariadenia 2006/95/ES,
- smernica o elektromagnetickej kompatibilite 2004/108/ES,

a preto bol spotrebič označený CE a tiež bolo pre neho vystavené prehlásenie o zhode poskytované orgánom pre dohľad nad trhom.

**Záruční a pozáruční servis spotřebičů značky Amica zajišťuje
firma Martykán servis v ČR a Fastplus v SR a jejich servisní střediska.**

Martykán servis

Zámecká 3

698 01 Veselí nad Moravou

Tel: 518 324 555

e-mail: servis@martykanservis.cz

www.martykanservis.cz

Fastplus s.r.o.

Na pántoch 18

831 06 Bratislava - Rača

Tel: 2 4910 5853-54

www.fastplus.sk

Amica Wronki S.A.

ul.Mickiewicza 52

64-510 Wronki

tel. 67 25 46 100

fax 67 25 40 320

www.amica.com.pl
