

Flachschirmhaube, 60 cm 3664620-S

PREMIERE



Teleskophaube

- Schwarz
- Schieberegler
- **Lichtwärme 2700 K**
- Abluft-/Umluftbetrieb
- 3 Leistungsstufen 240-410 m³/h
- Beleuchtung: 2 x LED / 3,0 W,
- 2 Aluminium Fettfilter, spülmaschinengeeignet

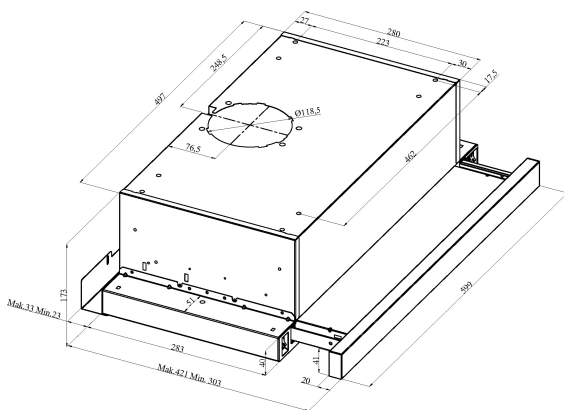
Sonder-Zubehör, nachkaufbar

- Kohlefilter: FWK 124, 2 Stück

Technische Daten*

- Energieeffizienzklasse: A
- Energieverbrauch: pro Jahr 24,1 kWh/Jahr
- Fluidynamische Effizienzklasse: B
- Beleuchtungseffizienzklasse: B
- Klasse Fettabscheidegrad: C
- Geräusch: min. 61 dB - max. 69 dB
- Gerätemaß (HxBxT): 174,0-174,0 x 599 x 303 mm
- Abstand Rückwand/Leuchte: 6 mm
- Abluftstutzen: 120 mm Ø
- Anschlusswert: 0,13 kW
- Spannung/Frequenz: 230 V / 50 Hz
- Kabellänge mit Schuko-stecker: 150 cm
- Gewicht netto/brutto: 6,8 kg / 8,6 kg
- Transportmaße (HxBxT): 380 x 650 x 240 mm

EAN 5906006919061



Technische Daten

Premiere-Nr.	
Modell / Art.-Nr.	3664620-S
Art der Installation	Flachschirmhauben
Designdetail	Teleskophaube
Breite in cm	60,0
Farbe	Schwarz
Steuerung / GestureControl	mechanisch / -
EBM Papst Motor	-
Randabsaugung	-

Bedienkomfort / Anzeige	
Bedienung	Schieberegler
Display / Farbe	- / -
elektronische Anzeige Filtersättigung	-
Fettfilter	2

Eigenschaften / Ausstattung	
Lichtwärme in K	2700
Abluft-/Umluftbetrieb	Abluft-/Umluftbetrieb
Anzahl Leistungsstufen	3
Art / Anzahl / Leistung der Leuchten	LED / 2 / 3,0 (W)
Dimm-Funktion	-
Anzahl Motoren	1
Fettfilter	2
Abluftstutzen	Ø 120 mm

Zubehör im Lieferumfang enthalten	
Abluftschlauch Ø 15 cm / Kohlefilter	- / -

Technische Daten*	
Energieverbrauch kWh/Jahr	24,1
Energieeffizienzklasse / Index	A / 52,9
Fluidynamische Effizienz FDEhood	25,6
Beleuchtungseffizienz LEhood (Lux/W)	23,0
Beleuchtungseffizienzklasse	B
Fettabscheidegrad GFEhood	75,9
Klasse für den Fettabscheidegrad	C
Luftstrom bei min. / max. Geschwindigkeit (m³/h)	240 / 410
Leistungswert Intensivstufe (m³/h)	-
Schallleistungspegel min. / max. (dB)	61 / 69
Schallleistungspegel Intensivstufe (dB)	-
Leistungsaufnahme im Aus-Zustand (W) / Stand-By (W)	- / -
Leistung (m³/h) / Schallleistungspegel (dB) - Stufe 1, Abluftbetrieb	240,0 / 61,0
Leistung (m³/h) / Schallleistungspegel (dB) - Stufe 2, Abluftbetrieb	322,0 / 64,0
Leistung (m³/h) / Schallleistungspegel (dB) - Stufe 3, Abluftbetrieb	410,0 / 69,0
Leistung (m³/h) / Schallleistungspegel (dB) - Stufe 4, Abluftbetrieb	- / -
Leistung (m³/h) / Schallleistungspegel (dB) - Stufe 5, Abluftbetrieb	- / -
Zeitverlängerungsfaktor	1,0
Lufstrom gemessen im Bestpunkt - Q BEP (m³/h)	175,5
Luftdruck gemessen im Bestpunkt - P BEP (Pa)	257,0
maximaler Luftstrom - Q max (m³/h)	410,0
Elektrische Eingangsleistung gemessen im Bestpunkt - W BEP (W)	49,1
Nenneingangsleistung des Beleuchtungssystems - WL (W)	6,0
Schallleistungspegel (dB)	69
Eco-Boost (Min.)	-

Technische Daten	
Leistung Lampe (W)	2 x 3,0
Anschlusswert (kW)	0,13
Spannung (V) / Frequenz (Hz)	230 / 50
Länge Anschlusskabel (cm) / Schukostecker	150
Gerätemaße H x B x T (mm)	174,0 - 174,0 x 599 x 303
Gewicht netto / brutto (kg)	6,8 / 8,6
Transportmaße HxBxT (mm)	380 x 650 x 240
Abstand Rückwand/Leuchte (mm)	6
Montageabstand über Kochfeld / Gaskochfeld in (mm)	450 / 650

Sonderzubehör nachkaufbar	
Kohlefilter für Umluftbetrieb	FWK 124
Verpackungseinheit Kohlefilter (mm)	2
EAN Haube	5906006919061

***Technische Daten nach EN 61591 / EN 60704-2-13 L WA (dB) / nach delegierter Verordnung (EU) Nr. 65/2014 und Verordnung (EU) Nr. 66/2014**

