

10222.3eEHITsDX / 235234  
10222.3eEDX / 235224

DE BEDIENUNGSANLEITUNG  
FR NOTICE D'UTILISATION  
EN INSTRUCTION MANUAL  
NL GEBRUIKERSHANDLEIDING

|   |           |
|---|-----------|
|   | <b>DE</b> |
| SICHERHEITSHINWEISE                       | 4         |
| UNSERE ENERGIESPARTIPPS                   | 6         |
| BEDIENELEMENTE                            | 8         |
| INSTALLATION                              | 11        |
| BEDIENUNG                                 | 13        |
| BACKEN UND BRATEN - PRAKTISCHE HINWEISE   | 19        |
| ALLGEMEINE PFLEGEHINWEISE                 | 21        |
| TECHNISCHE DATEN                          | 26        |
|   | <b>FR</b> |
| CONSEILS DE SÉCURITÉ                      | 28        |
| COMMENT ÉCONOMISER DE L'ÉNERGIE           | 30        |
| DESCRIPTION DU PRODUIT                    | 32        |
| INSTALLATION                              | 35        |
| FONCTIONNEMENT                            | 37        |
| CUISSON DANS LE FOUR – CONSEILS PRATIQUES | 43        |
| ALLGEMEINE PFLEGEHINWEISE                 | 46        |
| DONNÉES TECHNIQUES                        | 50        |
|   | <b>EN</b> |
| SAFETY INSTRUCTIONS                       | 52        |
| HOW TO SAVE ENERGY                        | 54        |
| DESCRIPTION OF THE APPLIANCE              | 56        |
| INSTALLATION                              | 59        |
| OPERATION                                 | 61        |
| BAKING IN THE OVEN – PRACTICAL HINTS      | 67        |
| CLEANING AND MAINTENANCE                  | 69        |
| TECHNICAL DATA                            | 74        |
|   | <b>NL</b> |
| VEILIGHEIDSINSTRUCTIES                    | 76        |
| ENERGIEBESPARING                          | 78        |
| BESCHRIJVING VAN HET TOESTEL              | 80        |
| INSTALLATIE                               | 83        |
| BEDIENING                                 | 85        |
| BAKKEN IN DE OVEN – PRAKTISCHE TIPS       | 91        |
| REINIGING EN ONDERHOUD VAN HET FORNUIS    | 93        |
| TECHNISCHE GEGEVENS                       | 98        |

## SEHR GEEHRTER KUNDE,

---

*Der Einbaubackofen verbindet außergewöhnliche Bedienungsfreundlichkeit mit perfekter Kochwirkung. Wenn Sie sich mit dieser Bedienungsanleitung vertraut gemacht haben, wird die Bedienung des Geräts kein Problem sein.*

*Bevor der Einbaubackofen das Herstellerwerk verlassen konnte, wurde er eingehend auf Sicherheit und Funktionstüchtigkeit überprüft.*

*Vor Inbetriebnahme lesen Sie bitte die Bedienungsanleitung aufmerksam durch. Durch Befolgung der darin enthaltenen Hinweise vermeiden Sie Bedienungsfehler.*

*Diese Bedienungsanleitung ist so aufzubewahren, dass sie im Bedarfsfall jederzeit griffbereit ist. Befolgen Sie ihre Hinweise sorgfältig, um mögliche Unfälle zu vermeiden.*



### **Achtung!**

*Gerät nur bedienen, wenn Sie sich mit dem Inhalt dieser Bedienungsanleitung vertraut gemacht haben.*

*Das Gerät ist nur zur Verwendung im privaten Haushalt bestimmt.*

*Der Hersteller behält sich das Recht vor, solche Änderungen vorzunehmen, die keinen Einfluss auf die Funktionsweise des Geräts haben.*

**Produktinformationen gemäß Verordnung (EU) Nr. 65/2014 und Verordnung (EU) Nr. 66/2014 finden Sie auf den letzten Seiten der Bedienungsanleitung oder in anderen dem Produkt beiliegenden Dokumenten.**

## SICHERHEITSHINWEISE

---

**Achtung.** Das Gerät und seine zugänglichen Teile werden während der Benutzung heiß. Seien Sie beim Berühren sehr vorsichtig. Kinder unter 8 Jahren sollten sich nicht in der Nähe des Geräts aufhalten. Das Gerät darf von Kindern nur unter Aufsicht benutzt werden.

Das Gerät darf von Kindern (ab einem Alter von 8 Jahren) sowie von Personen, die nicht im vollen Besitz ihrer körperlichen, sensorischen oder geistigen Fähigkeiten sind nur unter Aufsicht und gebrauchsanweisungsgemäß benutzt werden. Kinder dürfen nicht mit dem Gerät spielen. Kinder dürfen Reinigungsarbeiten nur unter Aufsicht durchführen. Kinder dürfen das Gerät nur unter Aufsicht bedienen.

Starke Erhitzung des Geräts während des Betriebs. Seien Sie vorsichtig und vermeiden Sie das Berühren der heißen Innenteile des Geräts.

Zugängliche Teile können bei Benutzung heiß werden. Kinder fern halten.

**Achtung.** Verwenden Sie zur Reinigung der Kochfläche keine aggressiven Putzmittel oder scharfen Metallgegenstände, die die Oberfläche beschädigen könnten (Entstehung von Sprüngen oder Brüchen).

## SICHERHEITSHINWEISE

---

**Achtung.** Um Stromschläge zu vermeiden, muss man sich vor dem Wechsel die Glühlampe vergewissern, dass das Gerät abgeschaltet ist.

Zur Reinigung des Geräts keine Dampfreiniger verwenden.

- Andere Haushaltsgeräte samt ihren Anschlusskabeln dürfen den Backofen nicht berühren aufliegen, da deren Isolierung nicht hitzebeständig ist.
- Beim Braten den Herd nicht ohne Aufsicht lassen! Öl und Fett können sich durch Überhitzen oder Überlaufen selbst entzünden.
- Kochgeschirr mit einem Gewicht über 15 kg darf nicht auf die geöffnete Backofentür.
- In nicht betriebsfähigem Zustand darf der Gerät nicht benutzt werden. Sämtliche Mängel dürfen nur von einer autorisierten Fachkraft beseitigt werden.
- Bei Betriebsstörungen, die durch technische Mängel verursacht sind, muss unbedingt die Stromzufuhr unterbrochen und eine Reparatur veranlasst werden.
- Die Grundsätze und Bestimmungen dieser Bedienungsanleitung sind unbedingt zu beachten. Personen, die mit dem Inhalt der Bedienungsanleitung nicht vertraut sind, dürfen den Gerät nicht bedienen.
- Das Gerät ist ausschließlich zum Kochen im haushaltsüblichen Rahmen ausgelegt. Ein anderweitiger Gebrauch jeder Art (z.B. zur Raumbeheizung) ist nicht bestimmungsgemäß und kann gefährlich sein.

# UNSERE ENERGIESPARTIPPS

---



Wer Energie verantwortlich verbraucht, der schont nicht nur die Haushaltskasse, sondern handelt auch umweltbewusst. Seien Sie dabei! Sparen Sie Elektroenergie! Folgendes können

Sie tun:

- **Unnötiges „Topfgucken“ vermeiden.**

Auch die Backofentür nicht unnötig oft öffnen.

- **Backofen nur bei größeren Mengen einsetzen.**

Fleisch mit einem Gewicht bis zu 1 kg lässt sich sparsamer im Topf auf dem Herd garen.

- **Nachwärme des Backofens nutzen.**

Bei Garzeiten von mehr als 40 Minuten den Backofen unbedingt 10 Minuten vor dem Ende der Garzeit ausschalten.

**Wichtig!** Bei Betrieb mit Zeitschaltuhr entsprechend kürzere Garzeiten einstellen.

- **Backofentür gut geschlossen halten.**

Durch Verschmutzungen an den Türdichtungen geht Wärme verloren. Deshalb: Am besten sofort beseitigen!

- **Herde nicht direkt neben Kühl- oder Gefrieranlagen einbauen.**

Deren Stromverbrauch steigt dadurch unnötig.

## AUSPACKEN



Für den Transport haben wir das Gerät durch die Verpackung gegen Beschädigung gesichert. Nach dem Auspacken entsorgen Sie bitte umweltfreundlich die Verpackungsteile.

Alle Verpackungsmaterialien sind umweltverträglich, hundertprozentig wieder zu verwenden und wurden mit einem entsprechenden Symbol gekennzeichnet.

**Achtung!** Die Verpackungsmaterialien (Polyäthylenbeutel, Polystyrolstücke etc.) sind beim Auspacken von Kindern fern zu halten.

## AUSSERBETRIEBNAHME



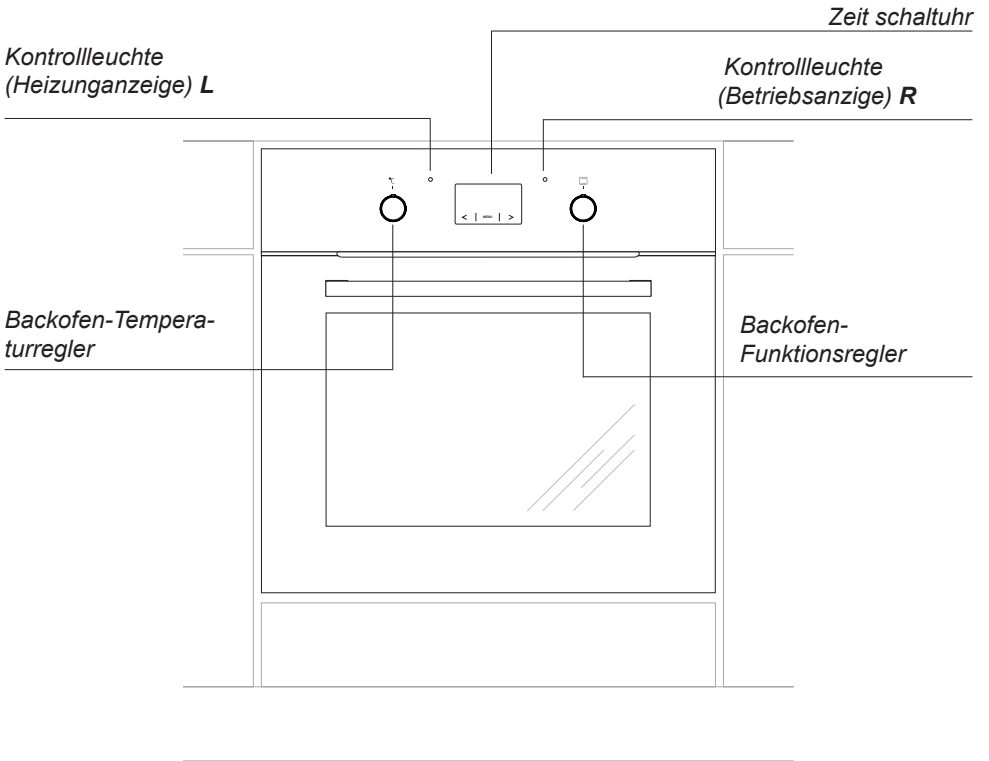
Nach Beendigung der Benutzung des Geräts darf es nicht zusammen mit dem gewöhnlichen Hausmüll entsorgt werden, sondern ist an eine Sammel- und Recyclingstelle für Elektro- und elektronische Geräte abzugeben.

Darüber werden Sie durch ein Symbol auf dem Gerät, auf der Bedienungsanleitung oder der Verpackung informiert.

Die bei der Herstellung dieses Geräts eingesetzten Materialien sind ihrer Kennzeichnung entsprechend zur Wiederverwendung geeignet. Dank der Wiederverwendung, der Verwertung von Wertstoffen oder anderer Formen der Verwertung von gebrauchten Geräten leisten Sie einen wesentlichen Beitrag zum Umweltschutz.

Über die zuständige Recyclingstelle für die gebrauchten Geräte werden Sie von Ihrer Gemeindeverwaltung informiert.

# BEDIENELEMENTE





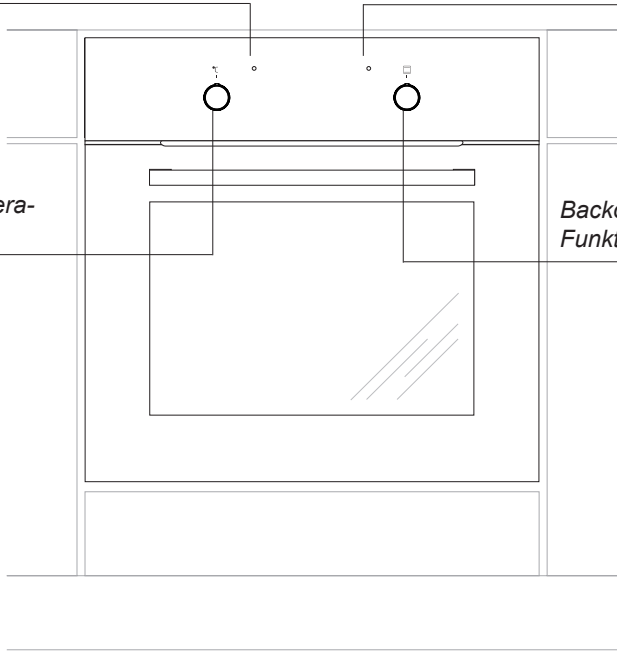
# BEDIENELEMENTE

Kontrollleuchte  
(Heizunganzeige) L

Kontrollleuchte  
(Betriebsanzeige) R

Backofen-Tempera-  
turregler

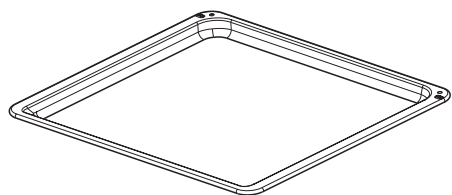
Backofen-  
Funktionsregler



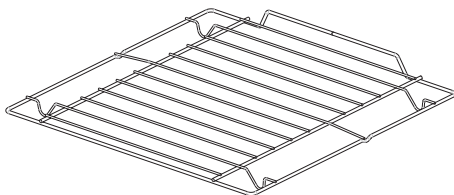
# IHR HERD STELLT SICH VOR

---

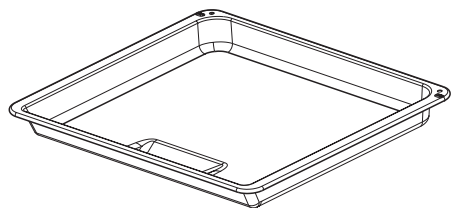
Ausstattung des Herdes – Zusammenstellung:



*Backblech\**

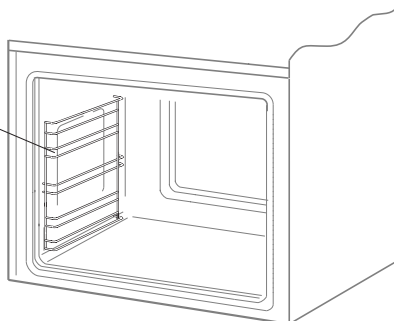


*Grillrost  
(Gitterrost)*



*Bratblech\**

*Backblechträger*



\*vorhanden nur bei einigen Modellen

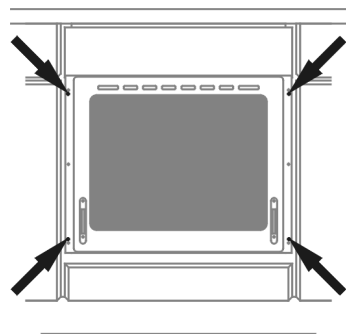
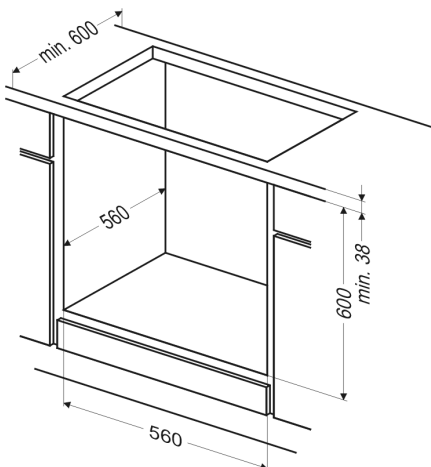
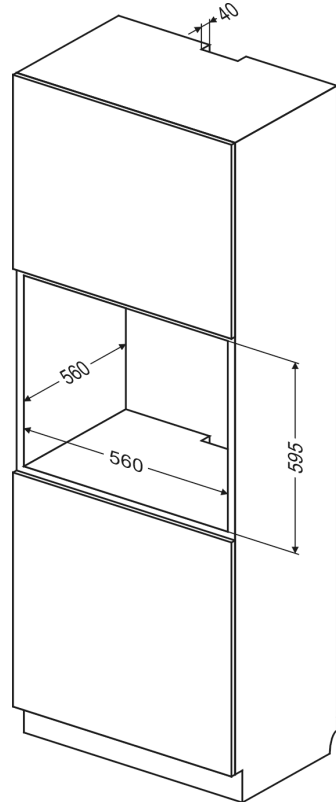
# INSTALLATION

## Der richtige Einbauort

- Der Küchenraum sollte trocken und luftig sein und eine gute Belüftung haben; die Aufstellung des Gerätes sollte einen freien Zugang zu allen Steuerelementen sicherstellen.
- Die Einbaumöbel müssen Beläge haben und die verwendeten Kleber müssen hitzebeständig sein (100°C). Ist das nicht der Fall, so kann dies eine Verformung der Belagfläche oder deren Ablösung verursachen.
- Abzughäuben sind gemäß den Anweisungen aus den ihnen beigefügten Bedienungsanleitungen einzubauen.

## Einbau des Backofens:

- Öffnung im Umbauschrank für den Einbau des Backofens nach den auf der Maßskizze angegebenen Abmessungen vorbereiten,
- den Backofen vollständig in den Umbauschrank schieben und mit vier Schrauben an den auf der Skizze dargestellten Stellen in dieser Position sichern.



### Achtung!

Der Einbau muss bei abgeschalteter Stromversorgung durchgeführt werden.

# INSTALLATION

---

## Elektrischer Anschluss

- Den Backofen ist werkseitig an die Stromversorgung mit Einphasen-Wechselstrom (230V ~50 Hz) ausgelegt und ist mit einem Anschlusskabel 3 x 1,5 mm<sup>2</sup>, 1,5 m lang, mit Stecker mit Schutzkontakt ausgestattet.
- Die Anschlusssteckdose für die Elektroinstallation muss mit einem Erdungsbolzen ausgestattet sein, und darf sich nicht über dem Herd befinden. Nach Aufstellung des Herdes ist es erforderlich, dass die Anschlusssteckdose für die Elektroinstallation für den Nutzer jederzeit zugänglich ist.
- Vor dem Anschluss des Herdes an die Steckdose ist zu prüfen, ob:
  - die Sicherung und die Elektroinstallation die Belastung durch den Herd aushalten,
  - die Elektroinstallation ist mit einem wirksamen Erdungssystem ausgestattet, welches die aktuellen Normen und Vorschriften erfüllt,
  - der Stecker leicht zugänglich ist.

### **Wichtig!**

Sollte die nicht trennbare Leitung beschädigt werden, so soll sie, um einer Gefahr vorzubeugen, bei dem Hersteller, in einer Fachwerkstatt oder aber durch eine qualifizierte Person ausgetauscht werden.

# BEDIENUNG

---

## Vor dem ersten Einschalten des Backofens

---

- vorhandene Verpackungselemente entfernen, Backofen-Innenraum von Konservierungsmitteln reinigen,
- Ausstattungselemente des Backofens herausnehmen und mit warmem Wasser und etwas Spülmittel reinigen,
- Raumbelüftung einschalten oder Fenster öffnen,
- Backofen bei einer Temperatur von 250°C, etwa 30 min. eingeschaltet lassen und genau reinigen (siehe Kapitel: Steuermodul und Bedienung des Backofens).

### **Wichtig!**

Bei Backöfen mit Zeitschaltuhr Ts erscheint nach dem Netzanschluss in der Zeit-Anzeige die Uhrzeit „0.00“. **Aktuelle Uhrzeit auf der Zeitschaltuhr einstellen. Ohne die Einstellung der aktuellen Uhrzeit läßt sich der Backofen nicht betreiben.**

### **Wichtig!**

Der elektronische Programmschalter Ts ist mit Sensoren ausgestattet, die durch Berühren der gekennzeichneten Oberfläche mit den Fingern bedient werden.

Jede Umsteuerung eines Sensors wird durch ein akustisches Signal bestätigt.

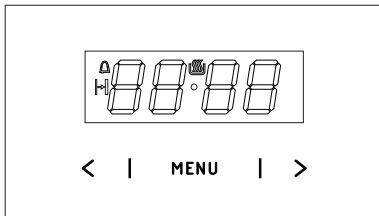
Die Oberfläche der Sensoren muss sauber gehalten werden.

### **Wichtig!**

Backofen-Innenraum nur mit warmem Wasser und etwas Spülmittel reinigen.

# BEDIENUNG

## Elektronische schaltuhr\*



- MENU** - Sensor für die Wahl der Betriebsart
- > - Sensor Plus
  - < - Sensor Minus
  - Symbol für die Betriebsbereitschaft
  - Symbol für den Timer
  - Symbol für die Betriebsdauer

## Einstellen der aktuellen Uhrzeit

Nach Anschluss an den Netzstrom oder bei erneutem Einschalten nach einem Spannungsausfall werden im Display die Ziffern 0.00 blinkend angezeigt.

- Den Sensor **MENU** (oder gleichzeitig die Sensoren < / >) drücken und gedrückt halten, bis im Display das Symbol erscheint und der Punkt unter dem Symbol blinkt,
- Innerhalb von 7 s mit den Sensoren < / > die aktuelle Uhrzeit einstellen.

Nach Ablauf von etwa 7 s nach Einstellung der Uhrzeit sind die neuen Angaben gespeichert und der Punkt unter dem Symbol hört auf zu blinken.

Die Uhrzeit kann später korrigiert werden, indem die Sensoren < / > gleichzeitig gedrückt werden. Während der Punkt unter dem Symbol blinkt, kann die aktuelle Uhrzeit berichtigt werden.

### Hinweis!

Der Backofen kann erst eingeschaltet werden, wenn im Display das Symbol erscheint.

\*vorhanden nur bei einigen Modellen

## Timer

Der Timer kann jederzeit aktiviert werden, ungeachtet des Betriebszustands der anderen Funktionen des Programmierers. Der Timer hat eine Messzeit von 1 Minute bis 23 Stunden und 59 Minuten.

Einstellen des Timers:

- Wenn der Sensor **MENU** gedrückt wird, blinkt in der Anzeige das Symbol .
- Jetzt kann mit den Sensoren < / > die Messzeit des Timers eingestellt werden. Das Display zeigt die eingestellte Zeit des Timers und die aktive Funktion. Nach Ablauf der eingestellten Zeit erklingt ein Signalton und das Symbol blinkt.
- Um den Signalton auszuschalten, halten Sie den Sensor **MENU** gedrückt oder halten Sie gleichzeitig die Sensoren < / > gedrückt, bis das Symbol erlischt und das Display die aktuelle Uhrzeit anzeigt.

### Hinweis!


Wird der Signalton nicht manuell ausgeschaltet, erlischt es automatisch nach Ablauf von ca. 7 Minuten.


## Betriebsdauer


Wenn sich der Backofen um eine bestimmte Uhrzeit ausschalten soll, müssen folgende Einstellungen vorgenommen werden:

- Um die Funktion der Betriebsdauer einzuschalten, stellen Sie den Funktionswahlschalter des Backofens auf die gewünschte Funktion und den Temperaturwahlschalter auf die entsprechende Temperatur.
- Halten Sie den Sensor **MENU** gedrückt, bis im Display kurz *dur* erscheint und das Symbol zu blinken beginnt.
- Stellen Sie dann mit den Sensoren < / > die gewünschte Betriebsdauer in einem Zeitrahmen von 1 Minute bis 10 Stunden ein.

# BEDIENUNG

Die eingestellte Zeit wird innerhalb von etwa 7 s gespeichert, daraufhin erscheint im Display wieder die aktuelle Uhrzeit, während das Symbol  eingeschaltet bleibt.

Nach Ablauf der angegebenen Zeit schaltet sich der Backofen automatisch aus, der Signalton ertönt und das Symbol  beginnt zu blinken.

- Drehen Sie den Funktions- und Temperaturschalter des Backofens auf Aus.
- Um den Signalton auszuschalten, halten Sie den Sensor **MENU** gedrückt oder halten Sie gleichzeitig die Sensoren **< / >** gedrückt, bis das Symbol  erlischt und das Display die aktuelle Uhrzeit anzeigt.

## Löschen der Einstellungen

Sie können die Timer- und die Betriebsdauereinstellung jederzeit löschen.

- Um die Betriebsdauereinstellung zu löschen, berühren Sie gleichzeitig die Sensoren **< / >**.

Löschen der Einstellungen des Timers:

- Wählen Sie mit dem Sensor **MENU** die Timerfunktion.
- Drücken Sie dann erneut die Sensoren **< / >**.

## Ändern des Signaltons

Der Signalton kann auf folgende Weise geändert werden:

- Drücken Sie gleichzeitig die Sensoren **< / >**.
- Wählen Sie mit dem Sensor **MENU** die Funktion *ton*, im Display blinkt die Anzeige:
- Wählen Sie mit den Sensoren **< / >** den gewünschten Signalton:  
von 1 bis 3 mit dem Sensor **>**  
von 3 bis 1 mit dem Sensor **<**.

## Ändern der Helligkeit des Displays

Die Helligkeit des Displays kann in einem Bereich von 1 bis 9 geändert werden, wobei 1 die dunkelste und 9 die hellste Einstellung ist. Der eingegebene Wert wird angewandt, wenn die Uhr nicht aktiv ist (d. h. der Benutzer hat für mindestens 7 Sekunden keinen Sensor berührt).

Die Helligkeit des Displays kann wie folgt geändert werden:

- Drücken Sie gleichzeitig die Sensoren **< / >**,
- Wählen Sie mit dem Sensor **MENU** die Funktion *bri* (nach einmaligem Drücken erscheint die Funktion *ton*, nach zweimaligem Drücken die Funktion *bri*).
- Wählen Sie mit den Sensoren **< / >** die gewünschte Helligkeit:  
von 1 bis 9 mit dem Sensor **>**  
von 9 bis 1 mit dem Sensor **<**.

## Hinweis!

Wenn die Uhr aktiv ist (d. h. der Benutzer hat innerhalb der letzten 7 Sekunden einen Sensor gedrückt) hat das Display immer maximale Helligkeit.

## Nachtmodus

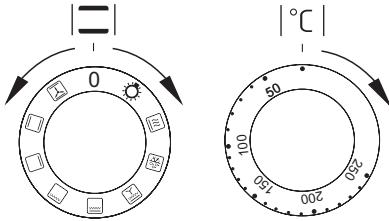
Von 22.00 bis 6.00 Uhr wird die Helligkeit des Displays automatisch verringert.

# BEDIENUNG

## Backofenfunktionen

### Backofen mit Umluft (mit Gebläse)

Backen kann mit Oberhitze, Unterhitze und Grillhitze erfolgen. Die Steuerung erfolgt mit Hilfe des Backofen-Betriebswahlschalters – Die Wahl der gewünschten Funktion erfolgt durch Drehen des Drehschalters in die entsprechende Position, und des Temperaturreglers – die Wahl der gewünschten Backofentemperatur erfolgt durch Drehen auf den entsprechenden Temperaturwert.



Beim Ausschalten des Geräts sind beide Schalter auf die „●“/„0“-Position zu drehen.

#### **Achtung!**

Unabhängig von der Wahl der Betriebsart schaltet sich die Vorheizfunktion (Ober-, Unter-, Grill- oder Umlufthitze) erst dann ein, wenn die Temperatur eingestellt wurde.

**0** Nullstellung



#### **Unabhängige Backofen-Beleuchtung**

Durch das Drehen des Reglers auf diese Stellung wird der Backofen-Innenraum beleuchtet.



#### **Schnelles Aufheizen**

Eingeschaltet sind die Oberhitze, der Grill und der Ventilator. Zum Vorwärmen des Backofens.



#### **Auftauen**

Eingeschaltet ist nur der Ventilator, ohne Einsatz von Heizkörpern.



#### **Umluft-Intensiv-Grillen (Rundum-Grill)**

Durch Einstellen des Reglers in diese Position werden das Gebläse und die Grillhitze eingeschaltet. Dies erlaubt eine Beschleunigung des Grillprozesses und eine Verbesserung des Geschmacks der Speise. Der Grillprozess muss bei geschlossener Backofentür erfolgen.



#### **Supergrill**

Die Funktion des Supergrills erlaubt das Grillen bei zugleich eingeschalteter Oberhitze. Diese Funktion erlaubt eine höhere Temperatur im oberen Bereich des Backofens zu erreichen; das Bratstück wird stärker gebräunt; auch größere Portionen können so gegrillt werden.



#### **Grill**

Das sog. „Oberflächengrillen“ wird für kleine Portionen von Fleisch wie z.B. Steaks, Schnitzel, Fische wie für Toasts, Würste, belegte Brote und Baguetten (die zu grillende Speise soll maximal 2-3 cm dick sein und beim Braten muss sie umgedreht werden).



# BEDIENUNG

---



## Unterhitze

Wurde der Regler auf diese Position gedreht, erfolgt das Vorheizen des Backofens nur bei eingeschalteter Unterhitze. Anzuwenden z.B. beim Nachbacken von unten (saftige Kuchen, Kuchen mit Obstfüllung).



## Unter- und Oberhitze

Steht der Regler in dieser Position, kann die Beheizung des Backofens auf eine herkömmliche Art erfolgen. Diese Funktion ist zum Kuchenbacken, zum Braten von Fleisch und Fisch, zum Backen von Pizza (die Vorheizung des Backofens sowie der Einsatz von dunklen Backblechen ist erforderlich) sowie zum Backen auf einer Ebene ausgezeichnet geeignet.



## Gebläse sowie Unter- und Oberhitze

Wurde der Regler auf diese Position gedreht, wird die Funktion Kuchenbacken in Betrieb genommen. Herkömmlicher Backofen mit Gebläse (diese Funktion wird zum Backen empfohlen).

## Kontrollleuchte

---

Das Einschalten des Backofens wird über zwei Kontrollleuchten signalisiert, **R** und **L**. Die **R** Kontrollleuchte signalisiert den Backofenbetrieb. Erlischt die **L** Kontrollleuchte, so ist die eingestellte Backofentemperatur erreicht. Falls das Kochrezept empfiehlt, die Speise in den vorgewärmten Backofen zu stellen, sollte dies nicht vor dem ersten Erlöschen der **L** Kontrollleuchte erfolgen. Während des Backens wird die **L** Kontrollleuchte zeitweise sich ein- und ausschalten (Thermostatfunktion des Backofens). Die **R** Kontrollleuchte kann auch in der Drehschalterstellung „Backofenbeleuchtung“ leuchten.

# BEDIENUNG

---

## Grillen

---

Beim Grillen wird das Gericht mittels der Infrarotstrahlen vom erhitzten Grillheizelement zubereitet.

### Um den Grill einzuschalten:

- Backofen-Schalter in die Position umdrehen, die mit Symbolen Grill, gekennzeichnet ist,
- Backofen während 5 Minuten (bei geschlossener Backofentür) durchwärmen,
- Backblech mit der zuzubereitenden Speise in richtiger Höhe im Backofen anordnen; beim Grillen am Rost ist ein leeres Backblech für das abtropfende Fett in direkt niedrigerer Höhe (unter dem Rost) anzuordnen,
- Gegrillt wird bei geschlossener Backofentür.

**Bei den Backofenfunktion Grillhitze und Intensiv-Grillen die Temperatur 250°C einstellen, und bei Backofenfunktion Umluft-Grillen höchstens 190°C einstellen.**

**Zugängliche Teile können bei Benutzung als Grillgerät heiß werden. Kinder fern halten!**

### Es wird empfohlen:

- die Dicke der zu grillenden Fleischportion von 2 - 3 cm nicht zu überschreiten,
- Fleisch- und Fischspeisen vor dem Grillen mit ein wenig Öl oder Fett einzureiben,
- größere Speiseportionen erst kurz vor dem Grillen, dagegen kleinere direkt danach salzen,
- die gegrillte Speiseportion nach Ablauf der halben Grillzeit auf die Rückseite umwenden.

## Gebäck















- Zum Backen verwenden Sie am besten die mitgelieferten Bleche.
- Es können auch handelsübliche Formen und Bleche verwendet werden, die im Backofen auf den Gitterrost zu stellen sind. Zum Backen eignen sich am besten schwarz lackierte Bleche, die sich durch gute Wärmeübertragung auszeichnen und die Backzeit verkürzen.
- Bei herkömmlicher Erhitzung (Ober- und Unterhitze) sollten keine hellen und blanken Backformen verwendet werden, da ansonsten der Teig möglicherweise von unten nicht ausreichend gar wird.
- Beim Backen mit Umluft braucht der Backofen nicht vorgeheizt zu werden, bei den anderen Erhitzungsarten ist ein Vorheizen nötig, bevor das Gebäck in den Backofen geschoben werden kann.
- Vor Entnahme des Gebäcks aus dem Backofen sollte mit einem Holzstäbchen überprüft werden, ob der Teig richtig durchbacken ist (ist das Holzstäbchen frei von Teigspuren, so ist das Gebäck gar).
- Es empfiehlt sich, den Ofen auszustellen und das Gebäck noch ca. 5 min im Ofen durchgaren zu lassen.
- Beim Backen mit Umluft sind die Backofentemperaturen grundsätzlich ca. 20-30 Grad niedriger als bei reiner Ober-/Unterhitze.
- Nähere Backhinweise finden Sie in der Tabelle, diese können jedoch abhängig von eigenen Erfahrungen und Gewohnheiten geändert werden.
- Falls die Angaben aus den Kochbüchern stark von den in dieser Bedienungsanleitung enthaltenen Werten abweichen, berücksichtigen Sie bitte die Bedienungsanleitung.

## Braten von Fleisch

- Im Backofen sollte nur Fleisch mit einem Gewicht von über 1 kg zubereitet werden, kleinere Portionen empfiehlt es sich auf den Gasherdblechern zu garen.
- Zum Braten empfiehlt sich die Verwendung von feuerfestem Geschirr, das auch hitzebeständige Griffe haben sollte.
- Beim Braten auf dem Gitter- oder Grillrost empfiehlt es sich ein Blech mit etwas Wasser in die untere Einschubleiste einzuschieben.
- Mindestens einmal, nach der Hälfte der Garzeit, sollte der Braten gewendet werden; den Braten während der Garzeit ab und zu mit der entstehenden Soße oder mit heißem, gesalzenem Wasser begießen, dabei kein kaltes Wasser verwenden.

# BACKEN IM BACKOFEN – PRAKTISCHE HINWEISE

Backofen mit Umluft (Unterhitze + Oberhitze + Ventilator)

| Art des Backens oder Bratens | Backofen-Funktion  | Temperatur (°C)         | Stufe | Zeit [Min.]           |
|------------------------------|--|-------------------------|-------|-----------------------|
| Biskuitkuchen                |   | 160 - 200               | 2 - 3 | 30 - 50               |
| Biskuitkuchen                |   | 150                     | 3     | 25 - 35               |
| Hefekuchen / Rührkuchen      |   | 160 - 170 <sup>1)</sup> | 3     | 25 - 40 <sup>2)</sup> |
| Hefekuchen / Rührkuchen      |   | 155 - 170 <sup>1)</sup> | 3     | 25 - 40 <sup>2)</sup> |
| Pizza                        |   | 220 - 240 <sup>1)</sup> | 2     | 15 - 25               |
| Fisch                        |   | 210 - 220               | 2     | 45 - 60               |
| Fisch                        |   | 190                     | 2 - 3 | 60 - 70               |
| Würstchen                    |   | 230 - 250               | 4     | 14 - 18               |
| Rindfleisch                  |   | 225 - 250               | 2     | 120 - 150             |
| Schweinefleisch              |   | 160 - 230               | 2     | 90 - 120              |
| Hähnchen                     |   | 180 - 190               | 2     | 70 - 90               |
| Hähnchen                     |   | 160 - 180               | 2     | 45 - 60               |
| Gemüse                       |   | 190 - 210               | 2     | 40 - 50               |
| Gemüse                       |  | 170 - 190               | 3     | 40 - 50               |

Soweit anders nicht angegeben wurde, gelten die Zeitangaben für einen nicht vorgeheizten Backofen. Für einen vorgeheizten Backofen sind die Zeitangaben um ca. 5-10 Minuten zu verkürzen.

<sup>1)</sup> Den leeren Backofen vorheizen

<sup>2)</sup> Diese Zeitangaben gelten fürs Backen in keinen Backformen

Hinweis: Die Angaben in der Tabelle gelten nur der Orientierung und können nach eigener Erfahrung und Kochvorlieben berichtigt werden.

# ALLGEMEINE PFLEGEHINWEISE

Die Pflege und ständige Reinhaltung des Herdes sowie dessen richtige Wartung haben einen wesentlichen Einfluss auf die Verlängerung der einwandfreien Funktionstüchtigkeit des Gerätes.



**Vor der Reinigung Herd ausschalten. Dabei nicht vergessen sicherzustellen, dass sich alle Schalter in Position „ab“ befinden. Lassen Sie den Herd vollständig auskühlen, bevor Sie mit der Reinigung beginnen.**

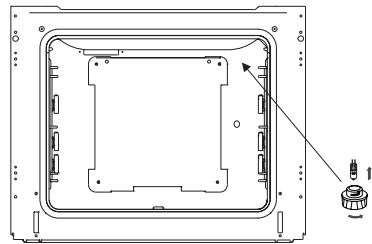
## Backofen

- Den Backofen nach jedem Gebrauch reinigen. Bei der Reinigung die Backofen-Beleuchtung einschalten, um dadurch eine bessere Sicht im Arbeitsbereich zu bekommen.
- Den Backofen-Innenraum nur mit warmem Wasser und etwas Spülmittel reinigen.
- **Steam Clean-Dampfreinigung:**
  - In eine in die erste Einschubleiste von unten gestellte Schüssel 0,25 l Wasser (1 Glas) gießen,
  - Backofentür schließen,
  - Backofen-Temperaturregler auf „50°C“ und Backofen-Multifunktionsregler auf „Unterhitze“ drehen ,
  - Backofen-Innenraum ca. 30 Minuten vorheizen,
  - Backofentür öffnen, Innenraum mit Tuch oder Schwamm auswischen und dann mit warmem Wasser und Spülmittel reinigen.
- Nach der Reinigung Backofen-Innenraum trockenreiben.

## Wechsel der Halogenleuchte im Backofen

**Um Stromschläge zu vermeiden, muss man sich vor dem Wechsel der Halogenleuchte vergewissern, dass das Gerät abgeschaltet ist.**

- Alle Drehschalter in der Schalterblende auf „●“ / „0“ drehen und die Stromzufuhr abschalten,
- Die Abdeckung der Leuchte abschrauben und waschen sowie anschließend sorgfältig trocken wischen.
- Die Halogenleuchte mit einem Tuch oder Papier herausnehmen. Bei Bedarf die Leuchte durch eine neue Halogenleuchte G9 ersetzen:
  - Spannung 230V
  - Leistung 25W
- Die Halogenleuchte sorgfältig in die Fassung setzen.
- Die Abdeckung der Leuchte wieder einschrauben.

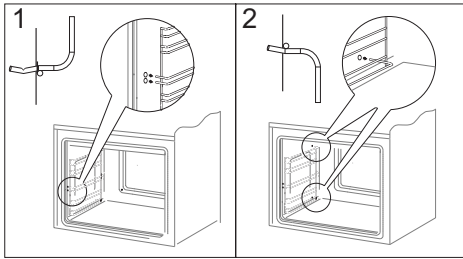


*Beleuchtung des Backofens*

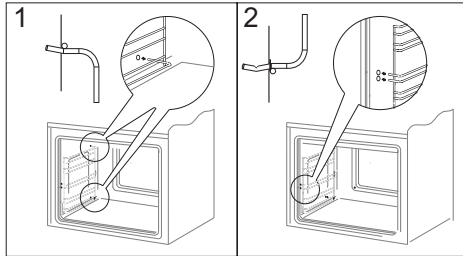
# ALLGEMEINE PFLEGEHINWEISE

---

- Die Backöfen, die mit dem Buchstaben **D** gekennzeichnet wurden, wurden mit leicht ausbaubaren Blechträgern ausgerüstet. Um diese zur Reinigung herausnehmen zu können, an der vorderen Halterung ziehen, den Blechträger kippen und aus der hinteren Halterung herausnehmen.



*Herausnehmen der Blechträger*

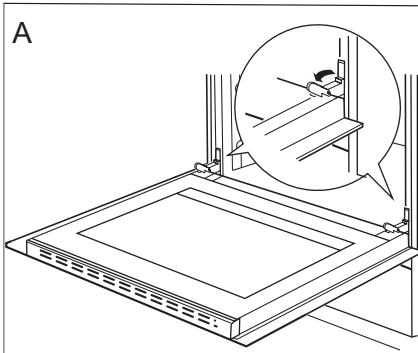


*Einsetzen der Blechträger*

# ALLGEMEINE PFLEGEHINWEISE

## Backofentür aushängen

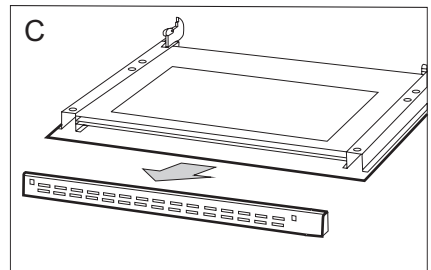
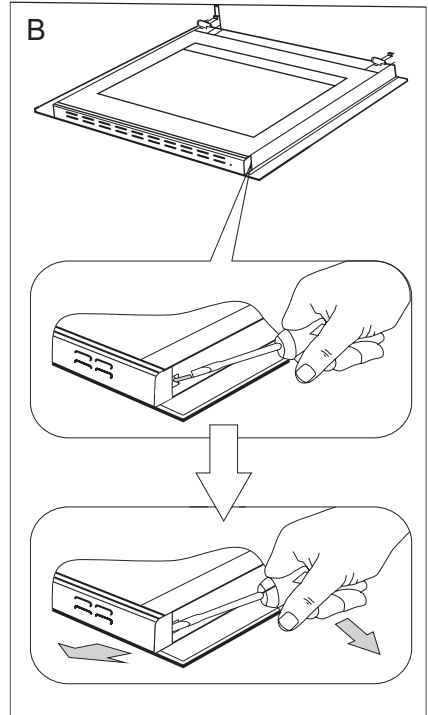
Zum Reinigen und für einen besseren Zugang zum Backofen-Innenraum lässt sich die Backofentür aushängen. Backofentür öffnen, die Klappbügel an den Scharnieren an beiden Seiten nach oben drücken (Abb. A). Tür leicht zudrücken, anheben und nach vorne herausziehen. Das Einsetzen der Backofentür erfolgt in umgekehrter Reihenfolge. Beim Einsetzen sicherstellen, dass die Aussparung des Scharniers richtig zu dem Haken des Scharnierhalters passt. Danach sind die beiden Klappbügel unbedingt wieder nach unten zu legen. Ist das nicht der Fall, können Scharniere beim Schließen der Backofentür beschädigt werden.



*Klappbügel nach oben drücken*

## Herausnahme der inneren Scheibe

1. Mit Hilfe eines flachen Schraubendrehers die obere Türleiste herausheben, indem sie fein an den Seiten angehoben wird (Abb. B).
2. Die obere Türleiste herausnehmen. (Abb. B, C)

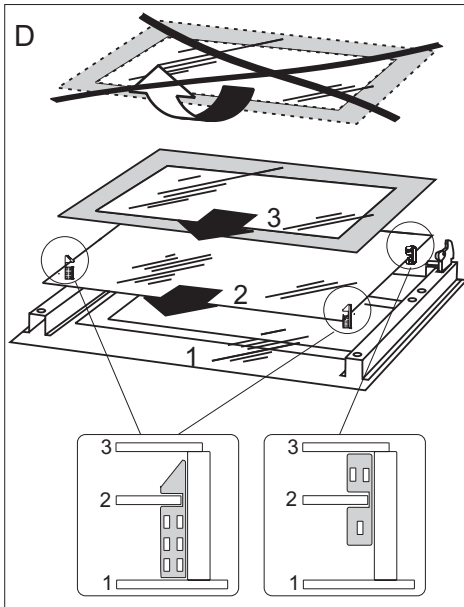


# ALLGEMEINE PFLEGEHINWEISE

3. Innere Scheibe aus den Befestigungen (im unteren Bereich der Tür) nehmen. Mittlere Scheibe herausnehmen (Zeichnung D).
4. Die Scheibe mit warmem Wasser und einer kleinen Menge Reinigungsmittel abwaschen.

Zwecks erneuter Montage der Scheibe sind oben genannte Handlungen in umgekehrter Reihenfolge auszuführen. Der glatte Teil der Scheibe muss sich im oberen Teil befinden.

**Hinweis! Die obere Leiste sollte nicht gleichzeitig an beiden Seiten der Tür eingedrückt werden.** Zur korrekten Montage der oberen Türleiste sollte zuerst das linke Ende an die Tür gelegt und anschließend das rechte Ende eingedrückt werden, bis es „einrastet“. Anschließend die Leiste an der linken Seite eindrücken, bis sie „einrastet“.



*Herausnahme der inneren Scheibe*

## Technische Kontrollüberprüfungen

Außer der Sauberhaltung des Herdes ist auf folgendes zu achten:

- Funktionsprüfungen für Steuerelemente und Baugruppen des Geräts durchführen. Nach Ablauf der Garantiezeit mindestens alle zwei Jahre eine technische Kontrollüberprüfung des Geräts in einer Kundendienst-Servicewerkstatt durchführen lassen.
- Festgestellte Betriebsstörungen beheben.
- Eine regelmäßige Wartung der Baugruppen gemäß den Wartungsintervallen durchführen.

### Achtung!

Sämtliche Reparaturen und Regulierungen sind durch eine zuständige Kundendienst-Servicewerkstatt oder einen autorisierten Installateur vorzunehmen.



## WENN'S MAL EIN PROBLEM GIBT

---

In jedem Notfall:

- Baugruppen des Gerätes ausschalten
- Stromzufuhr des Geräts abschalten
- Reparatur anmelden
- Einige kleine Störungen können vom Benutzer gemäß den in der nachfolgenden Tabelle angegebenen Anweisungen selbst behoben werden: Bevor Sie sich an den Kundendienst oder an die Kundendienst-Servicewerkstatt wenden, lesen Sie bitte die in der Tabelle dargestellten Probleme durch.

| PROBLEM  | URSACHE   | MASSNAHMEN  |
|--|---|---|
| 1. Das Gerät funktioniert nicht.                     | Stromausfall  | Sicherungen im Haus prüfen, durchgebrannte Sicherungen ersetzen   |
| 2. Auf der Zeit-Anzeige erscheint die Uhrzeit „0.00“ | Die Stromzufuhr für das Gerät wurde abgeschaltet oder es gab einen kurzzeitigen Stromausfall. | Aktuelle Uhrzeit einstellen (siehe <i>Bedienung Zeitschaltuhr</i> )   |
| 3. Backofen-Beleuchtung ist ausgefallen              | Glühlampe gelockert oder beschädigt   | Glühlampe zudrehen oder durchgebrannte Backofen-Beleuchtung auswechseln (siehe Kapitel <i>Allgemeine Pflegehinweise</i> ) |

## TECHNISCHE DATEN

---

|                            |                       |
|----------------------------|-----------------------|
| Nennspannung               | 230V ~ 50 Hz          |
| Nennleistung               | max. 3,5 kW           |
| Ausmaße des Geräts (HxBxT) | 59,5 x 59,5 x 57,5 cm |

Das Gerät entspricht den EU-Bestimmungen EU-Norm EN 60335-1, EN 60335-2-6

### **Übereinstimmungserklärung des Herstellers**

Hiermit erklärt der Hersteller, dass das Gerät grundsätzlich den folgenden EU Richtlinien entspricht:

- Niederspannungsrichtlinie **2014/35/EC**,
- Elektromagnetische Verträglichkeit **2014/30/EC**,
- ErP Richtlinie **2009/125/EC**,

Dem Gerät wurde deshalb das **CE** Zeichen zugewiesen und es erhielt **die Konformitätserklärung** vorgesehen für die Marktaufsichtsbehörde.

## CHER CLIENT,

---

*La cuisinière est un mariage réussi de facilité d'utilisation et d'efficacité. Après avoir lu la présente notice, vous pourrez utiliser votre cuisinière en toute simplicité.*

*Chaque cuisinière qui sort de notre usine est soigneusement contrôlée avant son emballage. Nos employés vérifient leur sécurité et fonctionnalité sur les postes de contrôle.*

*Lisez attentivement la notice d'utilisation avant d'installer la cuisinière.  
Suivez les instructions de la notice pour éviter une mauvaise utilisation de l'appareil.*

*Conservez la notice dans un endroit facilement accessible.  
Suivez les consignes de sécurité pour éviter les accidents.*

### **Attention !**

*Lisez attentivement la présente notice avant d'utiliser la cuisinière.*

*La cuisinière est uniquement destinée à l'usage domestique habituel.*

*Le producteur se réserve le droit d'effectuer toute modification n'affectant pas le fonctionnement de l'appareil.*

**Les informations sur le produit concernant le règlement (UE) n° 65/2014 et le règlement (UE) n° 66/2014, peuvent être trouvées sur les dernières pages du notice d'utilisation ou d'autres documents imprimés fournis avec le produit.**

## CONSEILS DE SÉCURITÉ

---

**Attention.** L'appareil ainsi que ses parties accessibles sont chauds durant l'utilisation. Face au risque de brûlure par simple contact, l'utilisateur doit faire preuve d'une vigilance particulière. En l'absence de personnes responsables, les enfants de moins de 8 ans doivent être tenus éloignés de l'appareil.

Le présent appareil peut être utilisé par des enfants à partir de 8 ans, des personnes handicapées physiques, sensorielles ou intellectuelles, ou alors des débutants si ces personnes sont encadrées ou si elles se conforment aux consignes d'utilisation de l'appareil communiquées par une personne responsable de leur sécurité. Ne pas permettre aux enfants de jouer avec l'appareil. Le nettoyage ainsi que la maintenance de l'appareil ne doivent pas être réalisés par des enfants sans surveillance.

Pendant l'utilisation, l'appareil devient chaud. Il est recommandé de ne pas toucher les éléments chauffants à l'intérieur du four.

Quand vous utilisez l'appareil, les parties accessibles peuvent devenir très chaudes. Gardez les enfants à distance .

## CONSEILS DE SÉCURITÉ

---

**Attention.** Ne pas utiliser des toiles abrasives ou des outils métalliques coupants pour le nettoyage de la porte en verre, cette pratique entraînant le rayage de la surface, voire à terme la fissuration du verre.

**Attention.** Assurez-vous que l'appareil est débranché avant de remplacer la lampe pour éviter le risque d'un choc électrique.

L'utilisation d'appareils de nettoyage fonctionnant à la vapeur est formellement proscrite en hygiène de l'appareil.



- En branchant les appareils électriques sur une prise de courant située à proximité, assurez-vous que leurs éléments ou le câble d'alimentation ne soient pas en contact avec le four ou la plaque en fonctionnement car l'isolation de ces appareils ne protège pas contre les hautes températures.
- Ne posez pas de récipients dont le poids dépasse 15 kg sur la porte ouverte du four.
- Évitez d'utiliser des poudres de nettoyage ou une éponge abrasive pour nettoyer la vitre de la porte ; cela risquerait de rayer la surface provoquant les fissures du verre.
- Il est interdit d'utiliser la cuisinière dont le fonctionnement technique est incorrect. Toutes les réparations doivent être effectuées par des personnes ayant des qualifications adéquates.
- En cas de détection d'une défaillance technique, il faut débrancher obligatoirement l'appareil et avertir un point de Service Après Vente.
- Suivez obligatoirement les consignes et les prescriptions incluses dans la notice. Les personnes qui n'ont pas lu la notice ne peuvent pas utiliser la cuisinière.
- Faites particulièrement attention aux enfants et tenez-les éloignés de l'appareil en fonctionnement.
- L'appareil a été conçu uniquement en tant que l'appareil destiné à la cuisson. Toute autre utilisation (par exemple pour le chauffage d'ambiances) est contraire à sa destination et peut être dangereuse.

## COMMENT ÉCONOMISER DE L'ÉNERGIE

---



L'utilisation responsable de l'énergie apporte non seulement des économies au budget du ménage mais permet aussi de préserver l'environnement. C'est pourquoi, il est important d'économiser l'énergie électrique. Comment utiliser économiquement la cuisinière

● **Utilisez les casseroles dont le diamètre du fond correspond aux surfaces chauffantes.**

Évitez d'utiliser des récipients plus petits.

● **Utilisez le four pour préparer des quantités de plats assez grandes.**

Pour préparer 1 kg de viande, utilisez plutôt la vitrocéramique ; ceci est plus économique.

● **Utilisez la chaleur accumulée du four.**

Si le temps de préparation dépasse 40 minutes, il faut éteindre le four 10 minutes avant la fin de cuisson.

 **Pour les grillades, utilisez une chaleur tournante et fermez la porte du four**

● **Veillez à bien fermer la porte du four.**

Les salissures sur les joints de la porte font perdre la chaleur. Il est recommandé de les éliminer immédiatement.

● **Évitez d'encastrer la cuisinière à proximité des réfrigérateurs/congérateurs.**

Vous risquez de faire augmenter la consommation de l'énergie.

## DÉBALLAGE



L'appareil a été mis sous emballage pour éviter les endommagements pendant le transport. Après avoir déballé l'appareil, veuillez enlever les éléments d'emballage de façon à assurer la préservation

de l'environnement.

Tous les matériaux utilisés pour emballer l'appareil ne nuisent pas à l'environnement, ils sont entièrement recyclables et ont été marqués d'un symbole approprié.

Attention ! Lors du déballage, ne pas laisser les éléments d'emballage (sachets plastiques, morceaux de polystyrène, etc.) à la portée des enfants.

## RETRAIT D'EXPLOITATION



Après la fin de la période d'utilisation, l'appareil ne peut pas être traité comme un déchet ménager normal ; il doit être transmis au point de collecte et de recyclage des appareils électriques

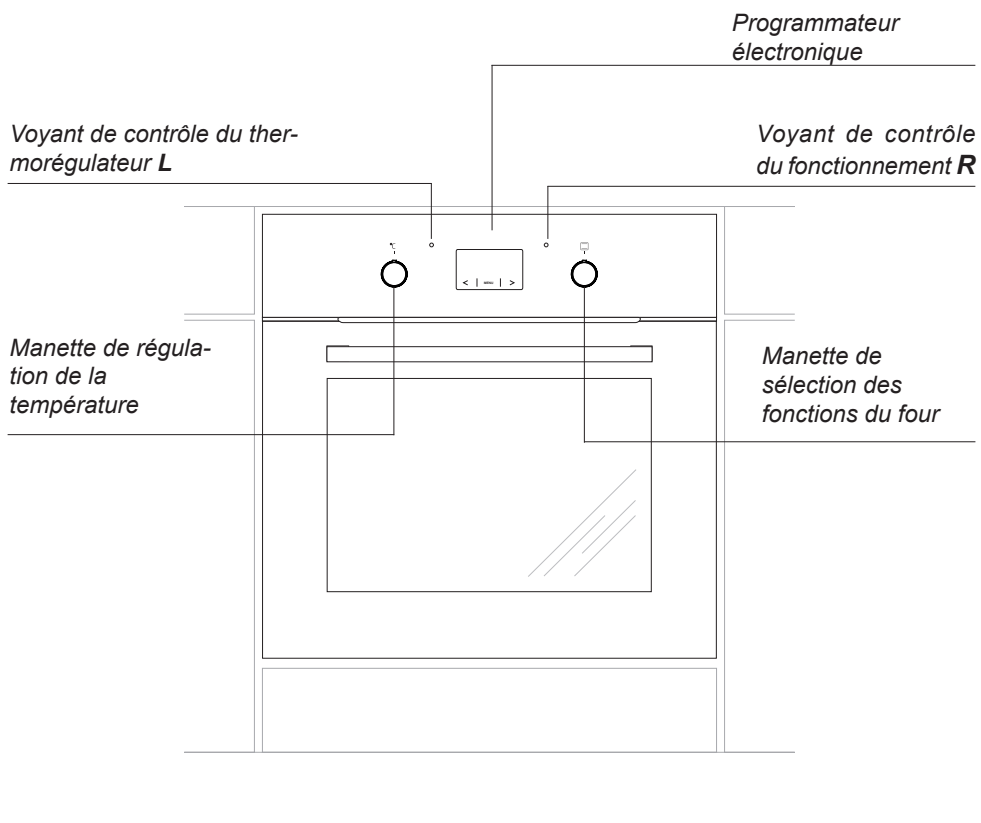
et électroniques. Le symbole

approprié a été apposé sur le produit et reproduit dans l'instruction et sur l'emballage pour en informer.

L'appareil est fabriqué à partir de matières recyclables qui peuvent être réutilisées conformément à leur étiquetage. Les recyclages et autres formes d'utilisation des appareils hors exploitation permettent de contribuer à la préservation de l'environnement.

Les informations sur les points de ramassages des appareils hors exploitation sont fournies par les autorités communales.

## DESCRIPTION DU PRODUIT



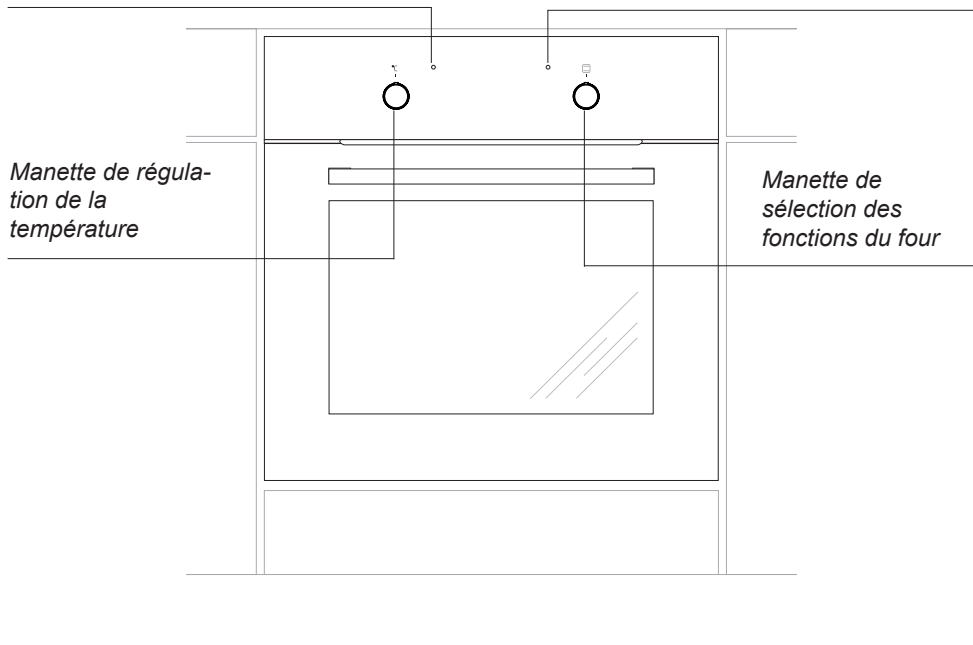


## DESCRIPTION DU PRODUIT

---

*Voyant de contrôle du thermostat L*

*Voyant de contrôle du fonctionnement R*



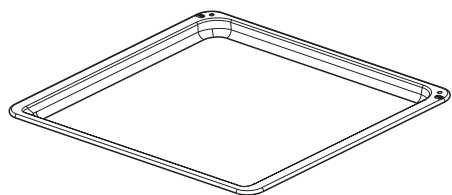
*Manette de régulation de la température*

*Manette de sélection des fonctions du four*

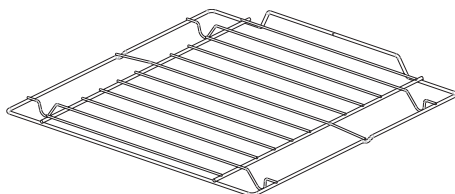
## CARACTÉRISTIQUE DU PRODUIT

---

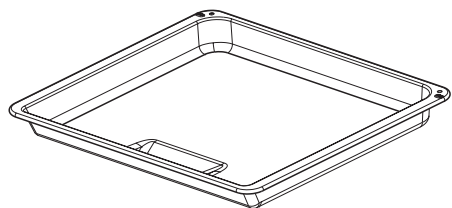
Équipement de la cuisinière – récapitulatif :



*Plat à pain\**

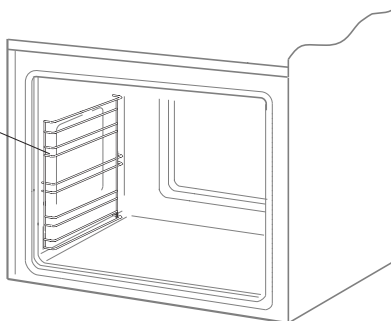


grille pour grillades  
(grille à gratiner)



*Plat à rôtissage\**

Gradins fils  
de la paroi latérale

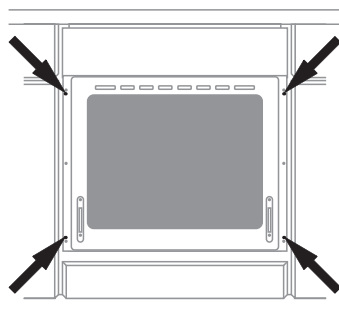
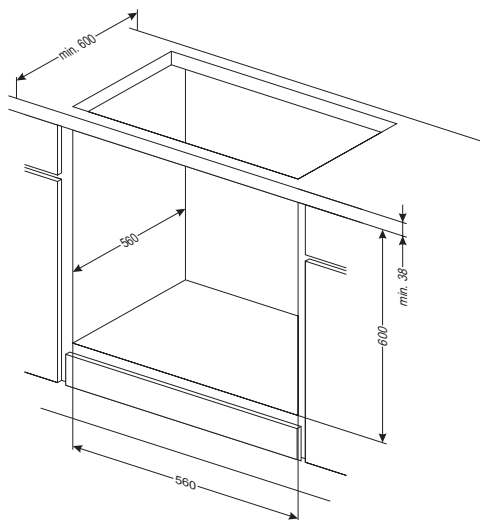
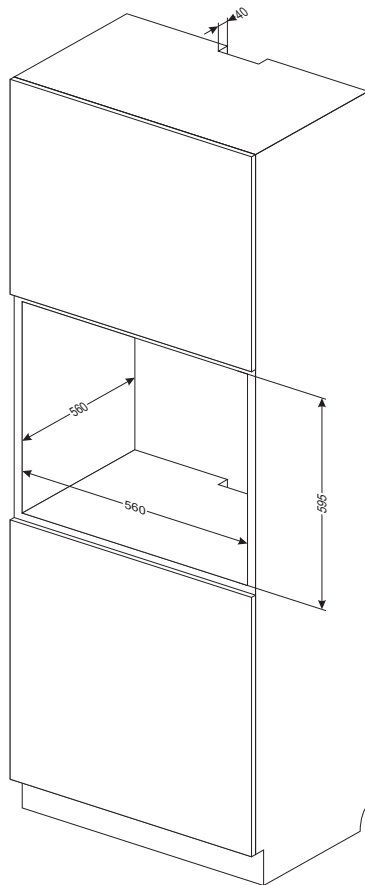


*\*en fonction du modèle*

# INSTALLATION

## Installation du four.

- Le four devrait être un endroit sec et bien aéré, avec une ventilation efficace. La disposition de la cuisinière devrait garantir un accès libre à tous les éléments de commande.
- Le four est encastrée dans la classe Y, l'une des cotes d'encastrement peut donc être un meuble haut ou un mur. Les revêtements et les colles utilisés pour fabriquer les meubles où la cuisinière sera encastrée doivent résister à une température de 100 °C. Si cette condition n'est pas remplie, les surfaces des meubles risquent d'être déformées et les revêtements – de se détacher.
- Préparez une découpe dans un meuble à encastrer selon les dimensions indiquées sur l'image,
- Insérez le four entièrement dans la découpe et vissez quatre vis (dans les endroits indiqués sur le dessin) pour le protéger de glissements.



# INSTALLATION

---

## Raccordement électrique

- Le four doit être alimentée par un courant alternatif monophasé (230 V 1 N~50 Hz) et équipée d'un cordon d'alimentation de 3 x 1,5 mm<sup>2</sup> de longueur d'environ 1,5 m avec une prise de courant dotée d'une mise à la terre.
- La prise de raccordement de l'installation électrique doit être dotée d'une terre et ne peut pas se trouver au-dessus de la cuisinière. Une fois la cuisinière installée, la prise de raccordement de l'installation électrique doit être facilement accessible à l'utilisateur.
- Avant de brancher la cuisinière à la prise, il faut vérifier que :
  - le coupe-circuit et l'installation électrique supportent la charge de la cuisinière,
  - l'installation électrique est équipée d'un système efficace de mise à la terre, correspondant aux normes et réglementations actuelles,
  - la prise est facilement accessible.

### Attention!

Dans le cas où la conduite d'alimentation non détachable serait endommagé, pour éviter le risque elle devrait être échangée chez le fabricant ou aux centres de service après-vente ou par des techniciens qualifiés.

## FONCTIONNEMENT

---

### Avant la première mise en route du four

---

- enlever les éléments de l'emballage, nettoyer la chambre du four des produits de conservation
- retirer l'équipement du four et le laver à l'eau chaude avec du liquide-vaisselle
- mettre en marche la ventilation dans la pièce ou ouvrir la fenêtre
- chauffer le four (à la température de 250°C pendant 30 min. environ), éliminer les salissures et nettoyer soigneusement (voir chapitre : Fonctionnement du programmeur et commande du four).

#### Attention !

Dans les fours équipés d'un programmeur électronique Ts, après le branchement au réseau, dans le pôle du panneau d'affichage, l'heure „0.00” apparaît en pulsations cycliques.

**Il faut enregistrer l'heure actuelle dans le programmeur (Voir L'utilisation du programmeur). L'absence de réglage de l'heure actuelle rend impossible le fonctionnement du four.**

#### Important !

Le programmeur électronique Ts est équipé de sensors fonctionnant par le toucher avec le doigt sur des surfaces indiquées.

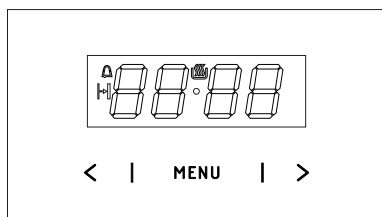
Chaque modification de commande du sensor est validée par un signal sonore.

Les surfaces des sensors doivent être maintenues propres.

**Pour laver la cavité du four, utilisez de l'eau chaude avec du liquide vaisselle.**

# FONCTIONNEMENT

## Programmateur électronique\*



**MENU** - senseur de sélection du mode de fonctionnement

**>** - senseur plus

**<** - senseur moins

- symbole prêt

- symbole du minuteur

- symbole de la durée

### Réglage de l'heure actuelle

Après la connexion au réseau ou la reconnexion après une panne de courant, l'écran affiche le message 0.00 qui clignote,

- appuyer et maintenir le senseur **MENU** (ou simultanément les senseurs **</>**) jusqu'à l'apparition du symbole sur l'afficheur, le point sous le symbole clignote,
- régler l'heure dans les 7 secondes qui suivent, en utilisant les senseurs **</>**.

Après le réglage de l'heure, au bout de 7 secondes environ, les nouvelles données sont sauvegardées et le point sous le symbole cesse de clignoter.

La modification de l'heure peut être effectuée plus tard en appuyant simultanément sur les senseurs **</>**, lorsque le point sous le symbole clignote, il est possible de modifier l'heure actuelle.

### Attention !

Le four peut être mis en marche après l'apparition du symbole sur l'afficheur.

*\*en fonction du modèle*

## Minuteur

Il est possible d'activer le minuteur à tout moment, indépendamment des autres fonctions activées ou non. Le décompte se fait de 1 minutes à 23 heures 59 minutes.

Pour régler le minuteur il faut :

- appuyer sur le senseur **MENU**, le symbole
- régler le minuteur à l'aide des senseurs **</>**, l'afficheur indique le temps réglé sur le minuteur et la fonction activée une fois le temps réglé écoulé, un signal sonore est émis et le symbole clignote,
- Pour éteindre le signal sonore, toucher et maintenir pressée la touche sensitive **MENU** ou toucher et maintenir pressées simultanément les touches sensibles **</>**, le symbole s'éteint et l'écran d'affichage affiche l'heure actuelle.

### Attention !

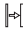

Si le signal sonore n'est pas désactivé manuellement, il s'arrête automatiquement après environ 7 minutes.


### Durée de fonctionnement

Pour éteindre le four à une heure fixée au préalable, il faut :

- Pour activer la fonction de la durée, régler la manette des fonctions du four sur la fonction voulue et la manette de la température sur la valeur adéquate.
- appuyer sur le senseur **MENU** jusqu'à ce que l'afficheur affiche brièvement *dur* et le symbole commence à clignoter,
- régler la durée de cuisson requise à l'aide des senseurs **</>**, dans une étendue de 1 minute à 10 heures.

## FONCTIONNEMENT

Le temps réglé est sauvegardé après environ 7 secondes, l'afficheur indique de nouveau l'heure actuelle et le symbole  est allumé. Une fois le temps défini écoulé, le four s'éteint automatiquement, un signal sonore est émis, le symbole  commence à clignoter.

- régler les boutons régulateurs des fonctions du four et de la température sur la position éteint,
- Pour éteindre le signal sonore, toucher et maintenir pressé la touche sensitive **MENU** ou toucher et maintenir pressées simultanément les touches sensibles **< / >**, le symbole  s'éteint et l'écran d'affichage affiche l'heure actuelle.

### Suppression des réglages

Vous pouvez à tout moment supprimer les réglages du minuteur ou de la durée de travail.

- Pour supprimer les réglages de la durée de travail, appuyer simultanément sur les touches sensibles **< / >**.

Suppression des réglages du minuteur :

- à l'aide du senseur **MENU** sélectionner la fonction du minuteur,
- appuyer de nouveau sur les senseurs **< / >**,

### Modification de la tonalité du signal sonore

La tonalité du signal sonore peut être modifiée de la manière suivante :

- appuyer simultanément sur les senseurs **< / >**,
- à l'aide du senseur **MENU** sélectionner la fonction *tonalité*, les indications sur l'afficheur clignotent :
- à l'aide des senseurs **< / >** choisir la tonalité :

dans une étendue de 1 à 3 à l'aide du senseur **>**

dans une étendue de 3 à 1 à l'aide du senseur **<** .

### Modification de la luminosité de l'afficheur

Il est possible de modifier la luminosité de l'afficheur dans une étendue de 1 à 9, où 1 correspond au réglage le plus sombre et 9 au réglage le plus claire. Les nouvelles valeurs sont introduites si l'horloge n'est pas active (à savoir l'utilisateur n'a touché aucun senseur pendant au moins 7 secondes).

La luminosité de l'afficheur peut être modifiée de la manière suivante :

- appuyer simultanément sur les senseurs **< / >**,
- À l'aide du senseur **MENU**, sélectionner la fonction *bri* (une première pression fait passer au mode *tonalité* et la deuxième au mode *bri*).
- à l'aide des senseurs **< / >** choisir le degré de luminosité :
  - dans une étendue de 1 à 9, à l'aide du senseur **>**
  - dans une étendue de 9 à 1, à l'aide du senseur **<** .

### Attention !

Si l'horloge est activée, (à savoir l'utilisateur n'a touché aucun senseur pendant au moins 7 secondes), la luminosité est maximale.

### Mode nocturne

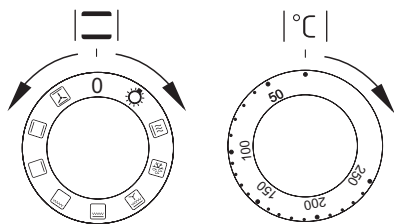
Entre 22:00 et 6:00, l'afficheur diminue automatiquement la luminosité.

# FONCTIONNEMENT

## Fonctions et utilisation du four

### Four à circulation d'air pulsé (avec un ventilateur)

Le four peut être chauffé à l'aide d'une chaleur de sole et de voûte, et d'un grilloir. Pour utiliser le four, vous disposez d'une manette de type de fonctionnement – il suffit de tourner le commutateur à la fonction sélectionnée, ainsi que les manettes de régulation de la température – il faut positionner la manette sur la température sélectionnée.



Pour arrêter le four, il faut mettre les deux manettes sur la position « ● »/« 0 ».

#### Attention !

Lors du choix d'une fonction (chaleur, etc.), le four est mis en marche une fois la température sélectionnée.

## 0 Réglage zéro



### Eclairage indépendant du four

En réglant le sélecteur rotatif sur cette position, nous obtenons l'éclairage du caisson du four.



### Chauffage rapide

La résistance supérieure, le grill et le ventilateur se mettent en marche. Utilisation pour le préchauffage du four.



### Décongélation

Seul le ventilateur se met en marche, sans utiliser aucune résistance.



### Grilloir renforcé (Grilloir et chaleur de voûte)

Lorsque vous sélectionnez la fonction GRIL RENFORCÉ, le grill fonctionne en même temps que la chaleur de voûte. Cette fonction permet d'obtenir une température plus élevée dans la partie haute du four pour griller plus efficacement des quantités plus grandes.



### Gril renforcé (super grill)

Allumer la fonction du „gril renforcé” permet de mener la fonction de gril avec le radiateur supérieur allumé. Cette fonction permet d'obtenir une plus grande température dans la partie supérieure du four ce qui aide à obtenir une couleur plus dorée des plats en permettant aussi de cuire de plus grandes portions.



### Gril allumé

On utilise le „grillage” superficiel pour griller les petites portions de viande : des steaks, des escalopes, des poissons, des toasts, des saucisses, des gratins (l'épaisseur du plat grillé ne doit pas dépasser les 2-3 cm, durant la cuisson il faut les retourner sur l'autre côté).



## FONCTIONNEMENT

---



### **Radiateur inférieur allumé**

Sur cette position du sélecteur rotatif, le four réalise le chauffage uniquement en utilisant le radiateur inférieur. Cuisson des gâteaux du dessous (p.ex. les gâteaux humides et fourrés de fruits).



### **Radiateur supérieur et inférieur allumés**

Le réglage du sélecteur rotatif sur cette position permet de réaliser le chauffage du four à l'aide de la méthode conventionnelle. Cela convient parfaitement pour cuire des gâteaux, des viandes, des poissons, des pains, des pizzas (il est nécessaire de chauffer préliminairement le four en utilisant des plaques foncées), cuisson sur un niveau.



### **Ventilateur allumé et radiateur supérieur et inférieur.**

Dans cette position du sélecteur rotatif, le four réalise la fonction gâteau. Four conventionnel avec ventilateur (fonction conseillée lors de la cuisson).

Lorsque vous allumez le four, deux voyants de contrôle, **R** et **L**, s'allument. Le voyant **R** de contrôle signale le fonctionnement du four. Si le voyant **L** de contrôle s'éteint, le four a atteint la température demandée. A moins que les recettes culinaires recommandent de mettre le plat dans un four préchauffé, il est nécessaire de le faire seulement après que le voyant **L** de contrôle se soit éteint. Lors de la cuisson, le voyant **L** s'allume et s'éteint périodiquement (maintien de la température à l'intérieur du four). Le voyant **R** de contrôle peut également rester allumé lorsque la manette est mise sur la position « Éclairage du four ».

# FONCTIONNEMENT

---


## Utilisation du grilloir

---

Beim Grillen wird das Gericht mittels der Infrarotstrahlen vom erhitzten Grillheizelement zubereitet.

Pour mettre en marche le grilloir :

Immettez la manette du four sur la position

- marquée du symbole 
- chauffez le four pendant environ 5 minutes (la porte du four doit être fermée),
- mettez le plat au four, dans les gradins appropriés ; lorsque vous utilisez une grille pour les grillades, insérez un plat lèche-frites
- directement sous la grille, il recueille les graisses des grillades,

**Pour la fonction gril et supergril nous vous conseillons de régler votre thermostat sur 250°C et pour la fonction sur 190°C.**

### Attention !

Pour la cuisson en fonction , la porte du four doit être fermée.

Quand vous utilisez la fonction, les parties accessibles peuvent devenir très chaudes.

Gardez les enfants à distance !

## CUISSON DANS LE FOUR – CONSEILS PRATIQUES

---

### Cuissons






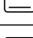
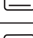
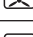
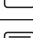

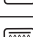
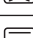


- il est recommandé d'utiliser les plats fournis avec la cuisinière pour la cuisson des pâtisseries,
- les cuissons peuvent être aussi effectuées dans les moules disponibles sur le marché (il faut les poser sur la grille), **pour les cuissons, optez plutôt pour les moules noirs qui permettent de réduire le temps de cuisson,**
- il n'est pas recommandé d'utiliser les moules à surface claire et brillante en mode de cuisson conventionnelle (chaleur de voûte + de sole), avec ce type de moules, les plats risquent de ne pas être assez cuits en dessous,
- vous utilisez la fonction de la chaleur tournante, le préchauffage du four n'est pas nécessaire, en ce qui concerne les autres modes de cuisson, il faut préchauffer le four avant d'y mettre le plat,
- avant de sortir une pâtisserie du four, vérifiez la qualité de la cuisson à l'aide d'une baguette en bois (si la pâtisserie est prête, la baguette doit ressortir propre et sèche),
- il est recommandé de laisser la cuisson au four pendant environ 5 minutes après avoir arrêté le four,
- si vous utilisez la fonction de la chaleur tournante, les températures de cuisson sont d'habitude de 20–30 degrés plus basses que pendant le mode de cuisson conventionnel (avec la chaleur de voûte et de sole),
- les paramètres des cuissons dans les tableaux sont indiqués à titre d'exemple et peuvent être modifiés selon l'expérience et les goûts culinaires de l'utilisateur,
- si les informations précisées dans les recettes diffèrent considérablement des valeurs indiquées dans la notice d'utilisation, veuillez suivre les consignes de la notice.

### Rôtissage

- les viandes dont le poids excède 1 kg doivent être préparées dans le four, il est recommandé de préparer les morceaux plus petits sur les brûleurs gaz de la cuisinière,
- utilisez les récipients résistants à la chaleur pour le rôtissage, les poignées de ces récipients doivent être également résistantes aux hautes températures,
- si vous utilisez les grilles pour le rôtissage, placez le plat à rôtissage avec une petite quantité d'eau au niveau le plus bas,
- au moins une fois pendant la cuisson, tournez la viande, nappez-la avec du jus ou de l'eau chaude et salée (n'ajoutez pas d'eau froide dans le plat).

## CUISSON DANS LE FOUR – CONSEILS PRATIQUES

Four avec circuit d'air forcé (élément chauffant inférieur + élément chauffant supérieur + ventilateur)

| Type de plat/<br>cuisson                  | Fonction du four  | Température (°C)        | Niveau | Temps [min.]          |
|---|---|-------------------------|--------|-----------------------|
| Biscuit                                   |    | 160 - 200               | 2 - 3  | 30 - 50               |
| Biscuit                                   |    | 150                     | 3      | 25 - 35               |
| Gâteau à la levure / gâteau quatre-quarts |    | 160 - 170 <sup>1)</sup> | 3      | 25 - 40 <sup>2)</sup> |
| Gâteau à la levure / gâteau quatre-quarts |    | 155 - 170 <sup>1)</sup> | 3      | 25 - 40 <sup>2)</sup> |
| Pizza                                     |    | 220 - 240 <sup>1)</sup> | 2      | 15 - 25               |
| Poissons                                  |    | 210 - 220               | 2      | 45 - 60               |
| Poissons                                  |    | 190                     | 2 - 3  | 60 - 70               |
| Saucisses                                 |    | 230 - 250               | 4      | 14 - 18               |
| Bœuf                                      |    | 225 - 250               | 2      | 120 - 150             |
| Porc                                      |    | 160 - 230               | 2      | 90 - 120              |
| Poulet                                    |    | 180 - 190               | 2      | 70 - 90               |
| Poulet                                    |    | 160 - 180               | 2      | 45 - 60               |
| Légumes                                   |   | 190 - 210               | 2      | 40 - 50               |
| Légumes                                   |  | 170 - 190               | 3      | 40 - 50               |

Sauf indication contraire, les durées sont indiquées pour un four non préchauffé. Raccourcir les durées d'environ 5-10 minutes pour un four préchauffé.

<sup>1)</sup>Préchauffer le four vide

<sup>2)</sup>Les durées sont indiquées pour des produits dans de petits moules


Attention : Les paramètres sont indiqués dans le tableau à titre indicatif et peuvent être modifiés selon votre propre expérience et préférences.

# NETTOYAGE ET ENTRETIEN DE LA CUISINIÈRE

Le nettoyage régulier et l'entretien approprié de la cuisinière permettent de rallonger la période de son exploitation.

**Avant de commencer le nettoyage, débranchez la cuisinière et mettez toutes les manettes sur la position « off ». Avant de procéder au nettoyage, laissez refroidir l'appareil.**

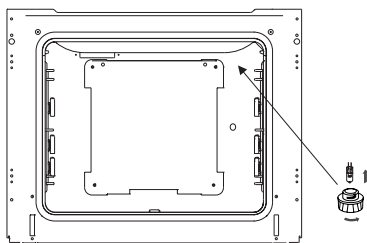
## Four

- Nettoyez le four après chaque utilisation. Pour nettoyer la cavité, allumez l'éclairage du four. Vous aurez ainsi une meilleure visibilité de l'espace de travail.
- Pour laver la cavité du four, utilisez de l'eau chaude avec du liquide vaisselle.
- **Nettoyage à la vapeur – Steam Clean:**
  - versez 0,25 l d'eau (1 verre) dans un récipient et posez-le sur la grille au niveau le plus bas,
  - fermez la porte du four,
  - mettez la manette de régulation de la température sur la position 50° C et la manette de fonctions sur la position ,
  - faites chauffer le four pendant environ 30 minutes,
  - ouvrez la porte du four, essuyez la cavité avec un chiffon ou une éponge, ensuite lavez-la en utilisant de l'eau chaude avec du liquide vaisselle.
- Essuyez la cavité du four.

## Comment changer l'ampoule halogène de l'éclairage du four

**Afin d'éviter la possibilité d'électrocution il faut s'assurer avant le remplacement de l'ampoule halogène que l'équipement est éteint.**

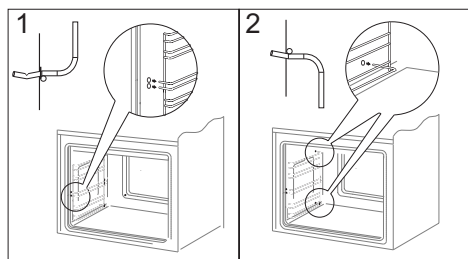
- Positionner toutes les manettes sur '•' / '0' et débrancher l'appareil de sa source d'alimentation.
- Retirer et laver le globe de la lampe et ne pas oublier de l'essuyer.
- Retirer l'ampoule halogène en utilisant pour cela un chiffon ou du papier, en cas de besoin il faut remplacer l'ampoule halogène par une nouvelle:
  - tension 230V
  - puissance 25W
  - G9
- Placer précisément l'ampoule halogène dans le siège d'encastrement.
- Retirer le globe de la lampe.



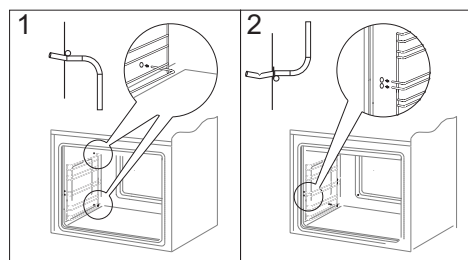
*Lampe du four*

## ALLGEMEINE PFLEGEHINWEISE

- Les cuisinières marqués par la lettre **D** ont été équipés de glissières en grille(échelles) pour les inserts du four facilement retirables. Afin de les retirer pour le lavage il faut tirer l'accroche qui se trouve à l'avant ensuite écarter la glissière et la-retirer de l'accroches arrière.



*Retirement des échelles latérales*

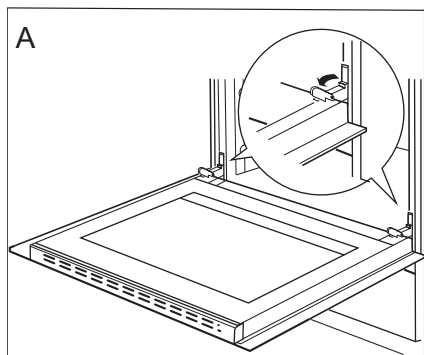


*Retirement des échelles latérales*

# NETTOYAGE ET ENTRETIEN DE LA CUISINIÈRE

## Retrait de la porte

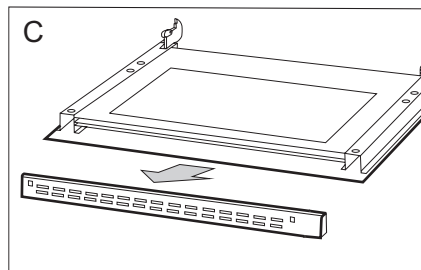
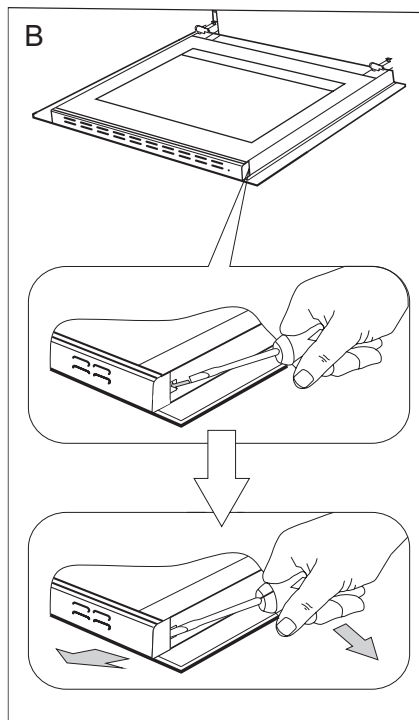
Vous pouvez retirer la porte du four pour avoir un meilleur accès à la cavité lors du nettoyage. Pour ce faire, il faut ouvrir la porte et soulever le dispositif de verrouillage dans la charnière (fig.A). Soulevez légèrement la porte et tirez-la vers vous sous l'angle d'environ  $45^\circ$  par rapport au niveau horizontal. Afin de remonter la porte, procédez dans l'ordre inverse. Faites attention à mettre correctement le cran de la charnière sur l'ergot de la porte-charnière. Après avoir remis la porte du four, baissez obligatoirement le dispositif de verrouillage. Si vous ne le faites pas, vous risqueriez d'endommager la charnière lors de la fermeture de la porte.



*Écartement des dispositifs de verrouillage des charnières*

## Démontage de la vitre intérieure

1. Décrocher la plinthe supérieure de la porte à l'aide d'un tournevis plat, en la soulevant délicatement sur les côtés (fig.B).
2. Retirer la plinthe supérieure de la porte. (fig.B, C)



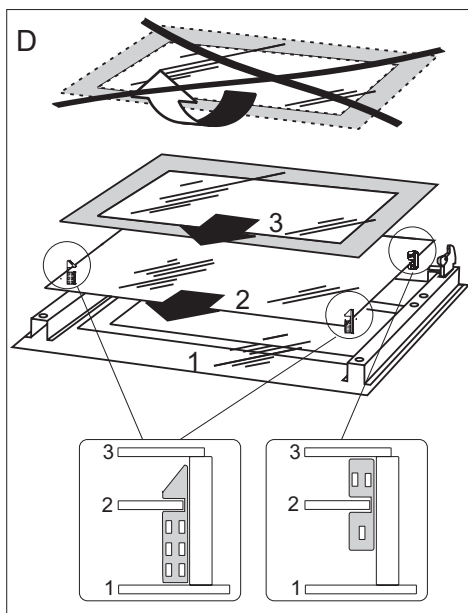
## NETTOYAGE ET ENTRETIEN DE LA CUISINIÈRE

3. Décrochez la vitre intérieure de sa fixation (en partie inférieure de la porte). Extraire la vitre intérieure (schéma D).

4. Laver la vitre à l'eau chaude avec un peu de produit de nettoyage.

La repose de la vitre se fait dans l'ordre inverse des opérations du démontage. La partie lisse doit se trouver en haut.

**Attention ! Il ne faut pas pousser simultanément la plinthe supérieure des deux côtés de la porte.** Afin de placer correctement la plinthe supérieure de la porte il faut en premier placer l'extrémité gauche de la plinthe sur la porte et enfoncer l'extrémité droite jusqu'à ce qu'un « clic » se fasse entendre. Ensuite il faut enfoncer la plinthe du côté gauche jusqu'à ce qu'un « clic » se fasse entendre.



*Démontage de la vitre intérieure*

### Contrôles périodiques

En dehors de l'entretien et du nettoyage courant de la cuisinière, il est nécessaire de :

- Procéder aux contrôles périodiques de fonctionnement des dispositifs électroniques et mécaniques de la cuisinière. A l'expiration du délai de garantie, et tous les deux ans au minimum, il est nécessaire de prévoir une maintenance technique de la cuisinière,
- réparer les éventuels défauts constatés,
- procéder à la maintenance des dispositifs mécaniques de la cuisinière.



**Note :** les réparations et réglages doivent être effectués par un professionnel agréé ou par le service après-vente.



## COMMENT PROCÉDER EN CAS DE PANNE

---

En cas de panne, il faut :

- éteindre les éléments de travail de la cuisinière
- couper l'alimentation électrique
- avertir le service après vente
- l'utilisateur peut réparer certaines petites pannes en suivant les indices dans le tableau ci-dessous. Avant de vous adresser au service après vente, vérifiez les points présentés dans le tableau.

| PROBLÈME  | CAUSE  | PROCÉDURE  |
|---|--|--|
| Le dispositif électrique ne fonctionne pas  | coupure de courant   | vérifiez le coupe-circuit dans votre installation, si nécessaire, changez-le |
| l'afficheur du programmeur indique les chiffres „0.00” clignotant à intervalles réguliers | l'appareil a été débranché ou il y avait une coupure momentanée de courant | programmez l'heure actuelle (cf. <i>commande du programmeur</i> )            |
| L'éclairage du four ne fonctionne pas   | l'ampoule est dévissée ou défectueuse                                      | vissez ou changez l'ampoule (cf. <i>chapitre Nettoyage et entretien</i> )    |

## DONNÉES TECHNIQUES

---

|   |                          |
|---|--------------------------|
| Tension nominale  | 230V~50 Hz               |
| Puissance nominale  | max. 3,5 kW              |
| Dimensions de la cuisinière<br>(Largeur/Hauteur/Profondeur) | 59,5 x 59,5 x 57,5 cm    |
| Conforme aux exigences UE normes                            | EN 60335-1, EN 60335-2-6 |

### *Déclaration du producteur*

*Le producteur déclare que le produit est conforme aux exigences déterminées dans les directives UE :*

- *directive « basse tension » 2014/35/EC,*
- *directive « compatibilité électromagnétique » 2014/30/EC,*
- *directive « ErP » 2009/125/EC,*

*c'est pourquoi, le produit porte une marque appropriée **CE** et est accompagné d'une **déclaration de conformité** destinée aux autorités de surveillance du marché.*

## DEAR CUSTOMER,

---

*The oven is exceptionally easy to use and extremely efficient. After reading the instruction manual, operating the oven will be easy.*

*Before being packaged and leaving the manufacturer, the oven was thoroughly checked with regard to safety and functionality.*

*Before using the appliance, please read the instruction manual carefully. By following these instructions carefully you will be able to avoid any problems in using the appliance.*

*It is important to keep the instruction manual and store it in a safe place so that it can be consulted at any time.*

*It is necessary to follow the instructions in the manual carefully in order to avoid possible accidents.*



**Caution!**

*Do not use the oven until you have read this instruction manual.*

*The oven is intended for household use only.*

*The manufacturer reserves the right to introduce changes which do not affect the operation of the appliance.*

**Information about the product concerning Regulation (EU) No 65/2014 and Regulation (EU) No 66/2014, can be found on the last pages of the user manual or in other printed documents provided with the product.**

## SAFETY INSTRUCTIONS

---

**Warning:** The appliance and its accessible parts become hot during use. Care should be taken to avoid touching heating elements. Children less than 8 years of age shall be kept away unless continuously supervised.

This appliance can be used by children aged from 8 years and above and persons with reduced physical, sensory or mental capabilities or lack of experience and knowledge if they have been given supervision or instruction concerning use of the appliance in a safe way and understand the hazards involved. Children shall not play with the appliance. Cleaning and user maintenance shall not be made by children without supervision.

During use the appliance becomes hot. Care should be taken to avoid touching heating elements inside the oven.

Accessible parts may become hot during use. Young children should be kept away.

**Warning:** Do not use harsh abrasive cleaners or sharp metal scrapers to clean the oven door glass since they can scratch the surface, which may result in shattering of the glass.

## SAFETY INSTRUCTIONS

---

**Warning:** Ensure that the appliance is switched off before replacing the lamp to avoid the possibility of electric shock.

You should not use steam cleaning devices to clean the appliance.

- Ensure that small items of household equipment, including connection leads, do not touch the hot oven as the insulation material of this equipment is usually not resistant to high temperatures.
- Do not leave the oven unattended when frying. Oils and fats may catch fire due to overheating or boiling over.
- Do not put pans weighing over 15 kg on the opened door of the oven.
- Do not use harsh cleaning agents or sharp metal objects to clean the door as they can scratch the surface, which could then result in the glass cracking.
- Do not use the oven in the event of a technical fault. Any faults must be fixed by an appropriately qualified and authorised person.
- In the event of any incident caused by a technical fault, disconnect the power and report the fault to the service centre to be repaired.
- The rules and provisions contained in this instruction manual should be strictly observed. Do not allow anybody who is not familiar with the contents of this instruction manual to operate the oven.
- The appliance has been designed only for cooking. Any other use (for example for heating) does not comply with its operating profile and may cause danger.

## HOW TO SAVE ENERGY

---



Using energy in a responsible way not only saves money but also helps the environment. So let's save energy! And this is how you can do it:

- **Do not uncover the pan too often (a watched pot never boils!).**

Do not open the oven door unnecessarily often.

- **Only use the oven when cooking larger dishes.**

Meat of up to 1 kg can be prepared more economically in a pan on the cooker hob.

- **Make use of residual heat from the oven.**

If the cooking time is greater than 40 minutes switch off the oven 10 minutes before the end time.

**Important!** When using the timer, set appropriately shorter cooking times according to the dish being prepared.

- **Make sure the oven door is properly closed.**

Heat can leak through spillages on the door seals. Clean up any spillages immediately.

- **Do not install the cooker in the direct vicinity of refrigerators/freezers.**

Otherwise energy consumption increases unnecessarily.

## UNPACKING



During transportation, protective packaging was used to protect the appliance against any damage. After unpacking, please dispose of all elements of packaging in a way that will not cause

damage to the environment.

All materials used for packaging the appliance are environmentally friendly; they are 100% recyclable and are marked with the appropriate symbol.

Caution! During unpacking, the packaging materials (polythene bags, polystyrene pieces, etc.) should be kept out of reach of children.

## DISPOSAL OF THE APPLIANCE



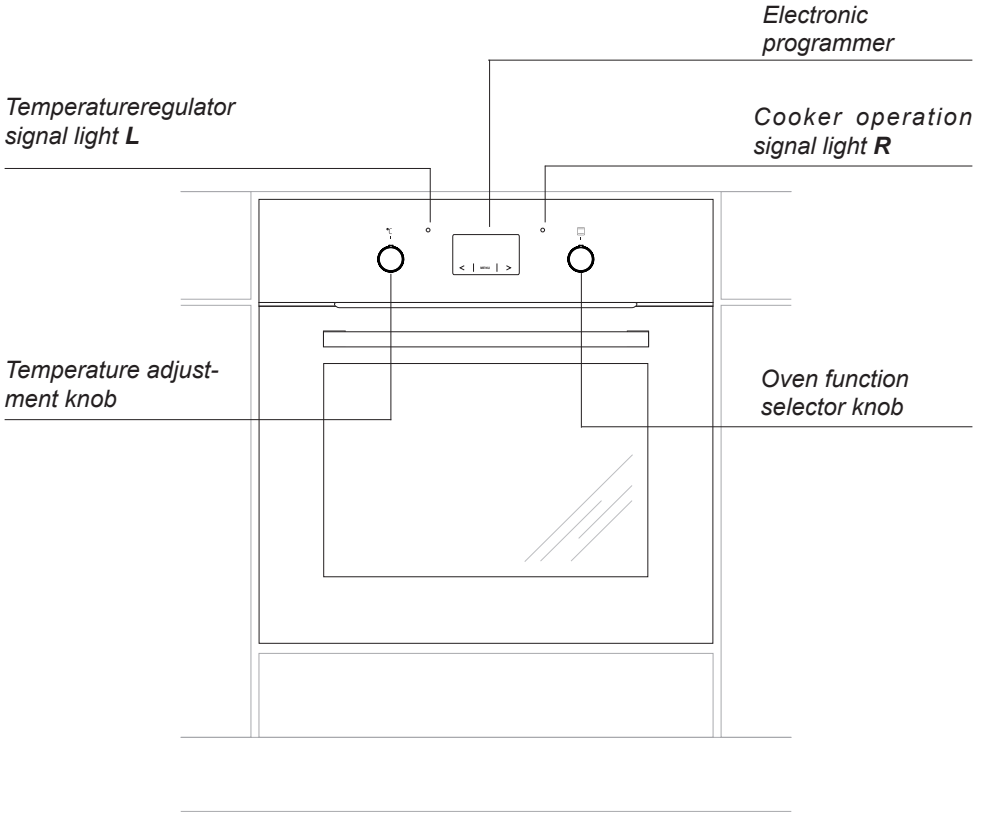
Old appliances should not simply be disposed of with normal household waste, but should be delivered to a collection and recycling centre for electric and electronic equipment. A symbol shown on the product, the

instruction manual or the packaging shows that it is suitable for recycling.

Materials used inside the appliance are recyclable and are labelled with information concerning this. By recycling materials or other parts from used devices you are making a significant contribution to the protection of our environment.

Information on appropriate disposal centres for used devices can be provided by your local authority.

# DESCRIPTION OF THE APPLIANCE



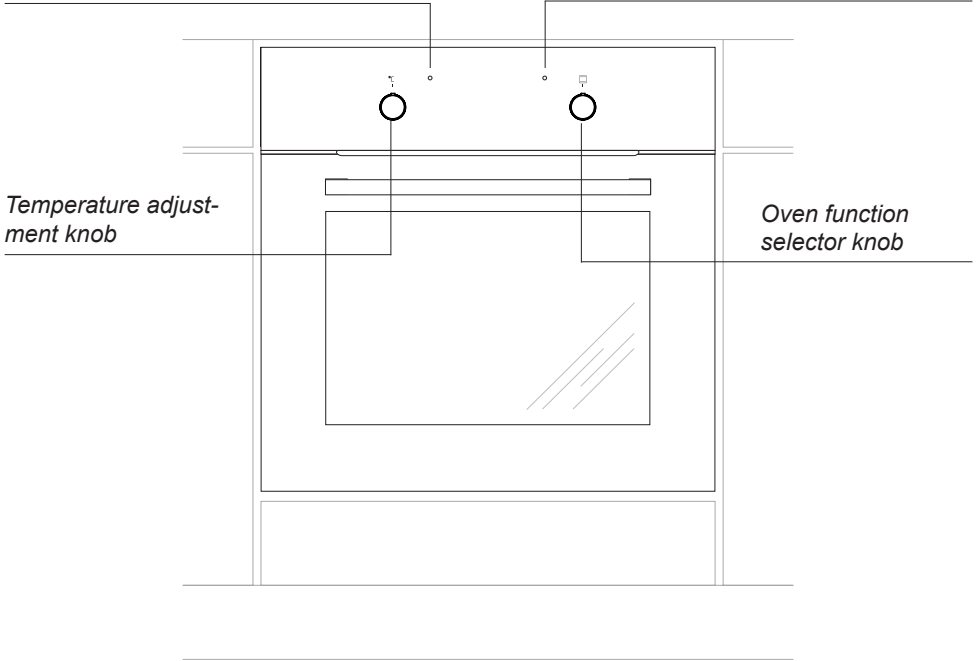


# DESCRIPTION OF THE APPLIANCE

---

*Temperature regulator  
signal light L*

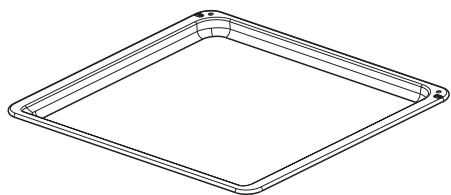
*Cooker operation  
signal light R*



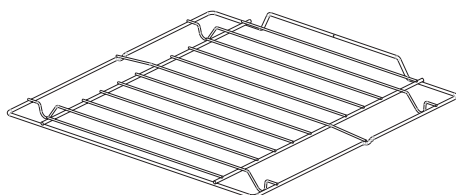
## SPECIFICATIONS OF THE APPLIANCE

---

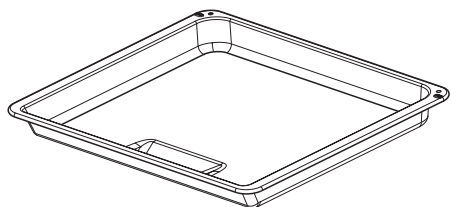
Cooker fittings:



*Baking tray\**

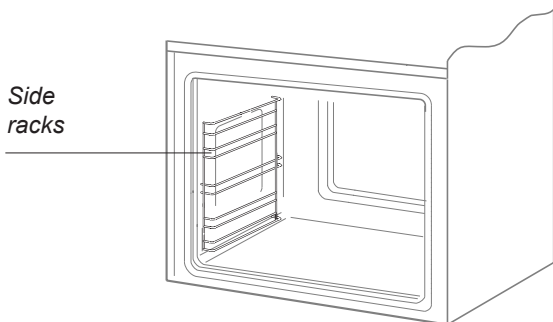


*Grill grate  
(drying rack)*



*Roasting tray\**

*Side  
racks*

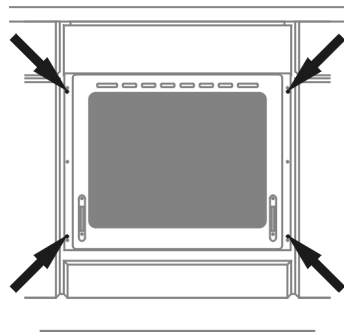
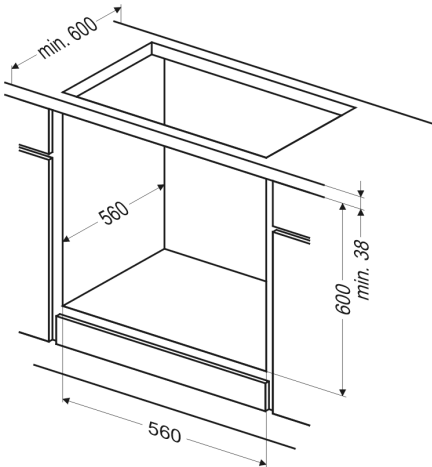
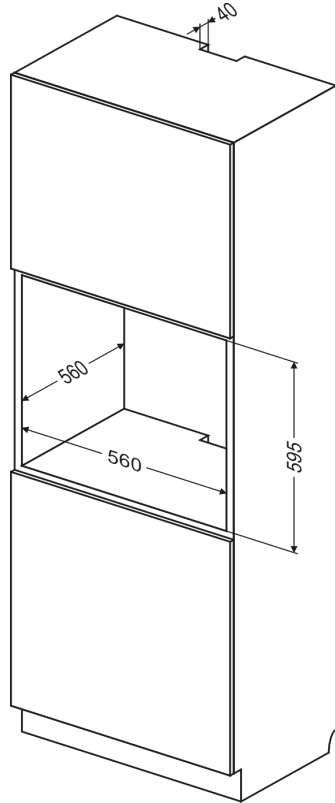


*\*optional*

# INSTALLATION

## Installing the oven

- The kitchen area should be dry and aired and equipped with efficient ventilation. When installing the oven, easy access to all control elements should be ensured.
- This is a Y-type design built-in oven, which means that its back wall and one side wall can be placed next to a high piece of furniture or a wall. Coating or veneer used on fitted furniture must be applied with a heat-resistant adhesive (100°C). This prevents surface deformation or detachment of the coating.
- Hoods should be installed according to the manufacturer's instructions.
- Make an opening with the dimensions given in the diagram for the oven to be fitted.
- Make sure the mains plug is disconnected and then connect the oven to the mains supply.
- Insert the oven completely into the opening without allowing the four screws in the places shown in the diagram to fall out.



# INSTALLATION

---

## ▶ Electrical connection

- The oven is manufactured to work with a one-phase alternating current (230V 1N~50 Hz) and is equipped with a 3 x 1,5 mm<sup>2</sup> connection lead of 1.5 mm length with a plug including a protection contact.
- A connection socket for electricity supply should be equipped with a protection pin and may not be located above the cooker. After the cooker is positioned, it is necessary to make the connection socket accessible to the user.
- Before connecting the oven to the socket, check if:
  - the fuse and electricity supply are able to withstand the cooker load,
  - the electricity supply is equipped with an efficacious ground system which meets the requirements of current standards and provisions,
  - the plug is within easy reach.

### **Important!**

If the fixed power supply cable is damaged, it should be replaced at the manufacturer or at an authorized servicing outlet, or by a qualified person to avoid danger.

## OPERATION

---

### Before using the oven for the first time

---

- Remove packaging, clean the interior of the oven and the hob.
- Take out and wash the oven fittings with warm water and a little washing-up liquid.
- Switch on the ventilation in the room or open a window.
- Heat the oven (to a temperature of 250°C, for approx. 30 min.), remove any stains and wash carefully; the heating zones of the hob should be heated for around 4 min. without a pan.

### Important!

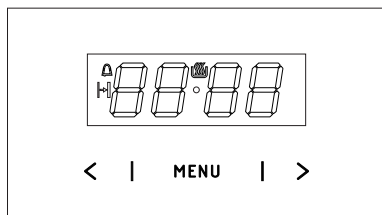
In ovens equipped with the electronic programmer Ts, the time "0.00" will start flashing in the display field upon connection to the power supply.

**The programmer should be set with the current time. (See *Electronic programmer* ). If the current time is not set operation of the oven is impossible.**

The electronic programmer Ts is equipped with electronic sensors which are switched on by touching or pressing the sensor surface for at least one second. Each sensor reaction is confirmed by the beep. Keep the sensor surface clean at all times.

# OPERATION

## Electronic timer\*



- MENU** — select the mode of operation  
> — higher setting sensor  
< — lower setting sensor  
🔌 — appliance on indicator  
⏰ — Kitchen timer  
⏱️ — Duration

### Setting the time

When the appliance is plugged into the electrical mains supply, or when power is restored after power outage, the digital display will show flashing 0.00.

- Touch and hold **MENU** ((or simultaneously touch < / >) until you will see 🔌 on the display and the dot below the symbol is flashing,
- Touch < / > within 7 seconds to set the current time.

To store the new time setting, wait approximately 7 seconds after time has been set. The dot below the 🔌 symbol will stop flashing.

You can adjust the time later. To do this touch < / > simultaneously and adjust the current time while the dot below the 🔌 symbol is flashing.

#### Note:

The oven can be turned on when you see the 🔌 symbol on the display.

\*optional

## Kitchen Timer

You can active the Kitchen Timer at any time, regardless of the status of other functions. The Kitchen Timer can be set from 1 minute up to 23 hours and 59 minutes.

To set the Kitchen Timer:

- Touch **MENU**, then the display will show blinking ⏰:
- Use the < / >, sensors to set the Kitchen Timer. The display will show the set time and Kitchen Timer symbol ⏰. Once the set time elapses, alarm sounds and the ⏰ icon flashes,
- Touch and hold **MENU** or simultaneously touch and hold < / > to mute the alarm, the ⏰ will be off and the display will show the current time.

#### Note!

If no button is touched, alarm will turn off automatically after approximately 7 minutes.

### Timed operation

To set the appliance to switch off after a specific duration:


- Set the operation mode knob and the temperature control knob to your preferred settings.
- Touch **MENU** repeatedly until the display shows *dur* (duration) briefly and the ⏱️ symbol will be flashing,
- Set the desired duration from 1 minute to 10 hours using the < / > sensors.

The set duration will be memorised after about 7 seconds. The display will show the current time and the ⏱️ symbol.

Once the Duration has elapsed the oven will turn off automatically. You will hear an alarm and the ⏱️ symbol will be flashing.

## OPERATION

---

- Set the oven function selector knob and the temperature selector knob in off position.,
- Touch and hold **MENU** or simultaneously touch and hold **< / >** to mute the alarm, the  will be off and the display will show the current time.
- Use the **< / >** sensors to select your preferred brightness:  
Use **>** to select the setting 1 to 9  
Use **<** to select the setting 9 to 1

### **Note:**

The display is at its brightest setting when active, i.e. a control was touched within the last 7 seconds.

### **Cancel settings**

Timer and Timed operation settings may be cancelled at any time.

Cancel Timed operation settings:

- Simultaneously touch and hold the **< / >** sensors.

Cancel timer settings:

- Touch the **MENU** sensor to select the Kitchen Timer,
- simultaneously touch the **< / >** sensors

### **Change the beep tone**

You can change the beep tones as follows:

- Simultaneously touch the **< / >**, sensors
- Touch **MENU** *repeatedly to select the ton* (tone). The display will be flashing:
- Use the **< / >** sensors to select your preferred tone:  
Use **>** to select the setting 1 to 3  
Use **<** to select the setting 3 to 1

### **Adjust display brightness**

You can adjust display brightness 1 to 9, where 1 is the darkest and 9 is the brightest. The brightness setting applies to an inactive control panel, i.e. when no controls are touched for 7 seconds.

You can adjust display brightness as follows:

- Simultaneously touch the **< / >** sensors,
- Touch **MENU** repeatedly to select the *bri* (brightness) setting — the settings can be accessed in sequence *ton* (tone) and *bri* (brightness).

### **Night Mode**

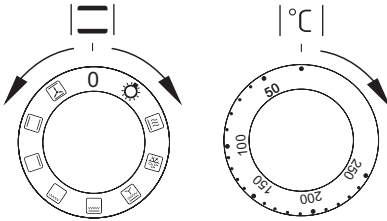
The display is dimmed during the night hours 22:00 — 06:00.

# OPERATION

## Oven functions and operation.

### Oven with automatic air circulation (including fan)

The oven can be warmed up using the bottom and top heaters, as well as the grill. Operation of the oven is controlled by the oven function knob – to set a required function you should turn the knob to the selected position, as well as the temperature regulator knob – to set a required function you should turn the knob to the selected position.



The oven can be switched off by setting both of these knobs to the position “●”/“0”.

### Caution!

When selecting any heating function (switching a heater on etc.) the oven will only be switched on after the temperature has been set by the temperature regulator knob.

**0** Oven is off



### Independent oven lighting

Set the knob in this position to light up the oven interior.



### Rapid Preheating

Top heater, roaster and fan on. Use to preheat the oven.



### Defrosting

Only fan is on and all heaters are off.



### Fan and combined grill on

When the knob is turned to this position, the oven activates the combined grill and fan function. In practice, this function allows the grilling process to be speeded up and an improvement in the taste of the dish. You should only use the grill with the oven door shut.



### Enhanced roaster (super roaster)

In this setting both roaster and top heater are on. This increases temperature in the top part of the oven's interior, which makes it suitable for browning and roasting of larger portions of food.



### Roaster on.

Roasting is used for cooking of small portions of meat: steaks, schnitzel, fish, toasts, Frankfurter sausages, (thickness of roasted dish should not exceed 2-3 cm and should be turned over during roasting).



## OPERATION

---



### **Bottom heater on**

When the knob is set to this position the oven is heated using only the bottom heater. Baking of cakes from the bottom until done (moist cakes with fruit stuffing).




### **Top and bottom heaters on**

Set the knob in this position for conventional baking. This setting is ideal for baking cakes, meat, fish, bread and pizza (it is necessary to preheat the oven and use a baking tray) on one oven level.



### **Top heater, bottom heater and fan are on.**

This knob setting is most suitable for baking cakes. Convection baking (recommended for baking).

When the  functions have been selected but the temperature knob is set to zero only the fan will be on. With this function you can cool the dish or the oven chamber.

Switching on the oven is indicated by two signal lights, **R**, **L**, turning on. The **R** light turned on means the oven is working. If the **L** light goes out, it means the oven has reached the set temperature. If a recipe recommends placing dishes in a warmed-up oven, this should be not done before the **L** light goes out for the first time. When baking, the **L** light will temporarily come on and go out (to maintain the temperature inside the oven). The **R** signal light may also turn on at the knob position of "oven chamber lighting".

# OPERATION




---

## Use of the grill

---

The grilling process operates through infrared rays emitted onto the dish by the incandescent grill heater.

In order to switch on the grill you need to:

- Set the oven knob to the position marked grill   ,
- Heat the oven for approx. 5 minutes (with the oven door shut).
- Insert a tray with a dish onto the appropriate cooking level; and if you are grilling on the grate insert a tray for dripping on the level immediately below (under the grate).
- Close the oven door.

**For grilling with the function grill and combined grill the temperature must be set to 250°C, but for the function fan and grill it must be set to a maximum of 190°C.**

### **Warning!**

When using function grill it is recommended that the oven door is closed. When the grill is in use accessible parts can become hot. It is best to keep children away from the oven.

## BAKING IN THE OVEN – PRACTICAL HINTS

---

### Baking















- we recommend using the baking trays which were provided with your cooker;
- it is also possible to bake in cake tins and trays bought elsewhere which should be put on the drying rack; for baking it is better to use black trays which conduct heat better and shorten the baking time;
- shapes and trays with bright or shiny surfaces are not recommended when using the conventional heating method (top and bottom heaters), use of such tins can result in undercooking the base of cakes;
- when using the ultra-fan function it is not necessary to initially heat up the oven chamber, for other types of heating you should warm up the oven chamber before the cake is inserted;
- before the cake is taken out of the oven, check if it is ready using a wooden stick (if the cake is ready the stick should come out dry and clean after being inserted into the cake);
- after switching off the oven it is advisable to leave the cake inside for about 5 min.;
- temperatures for baking with the ultra-fan function are usually around 20 – 30 degrees lower than in normal baking (using top and bottom heaters);
- the baking parameters given in Table are approximate and can be corrected based on your own experience and cooking preferences;
- if information given in recipe books is significantly different from the values included in this instruction manual, please apply the instructions from the manual.

### Roasting meat

- cook meat weighing over 1 kg in the oven, but smaller pieces should be cooked on the gas burners.
- use heatproof ovenware for roasting, with handles that are also resistant to high temperatures;
- when roasting on the drying rack or the grate we recommend that you place a baking tray with a small amount of water on the lowest level of the oven;
- it is advisable to turn the meat over at least once during the roasting time and during roasting you should also baste the meat with its juices or with hot salty water – do not pour cold water over the meat.

## BAKING IN THE OVEN – PRACTICAL HINTS

Oven with automatic air circulation (including a fan and top and bottom heaters)

| Type of dish              | Type of heating  | Temperature (°C)        | Level | Time (min.)           |
|---------------------------|--|-------------------------|-------|-----------------------|
| Sponge cake               |   | 160 - 200               | 2 - 3 | 30 - 50               |
| Sponge cake               |   | 150                     | 3     | 25 - 35               |
| Yeast cake/<br>Pound cake |   | 160 - 170 <sup>1)</sup> | 3     | 25 - 40 <sup>2)</sup> |
| Yeast cake/<br>Pound cake |   | 155 - 170 <sup>1)</sup> | 3     | 25 - 40 <sup>2)</sup> |
| Pizza                     |   | 220 - 240 <sup>1)</sup> | 2     | 15 - 25               |
| Fish                      |   | 210 - 220               | 2     | 45 - 60               |
| Fish                      |   | 190                     | 2 - 3 | 60 - 70               |
| Sausages                  |   | 230 - 250               | 4     | 14 - 18               |
| Beef                      |   | 225 - 250               | 2     | 120 - 150             |
| Pork                      |   | 160 - 230               | 2     | 90 - 120              |
| Chicken                   |   | 180 - 190               | 2     | 70 - 90               |
| Chicken                   |   | 160 - 180               | 2     | 45 - 60               |
| Vegetables                |   | 190 - 210               | 2     | 40 - 50               |
| Vegetables                |  | 170 - 190               | 3     | 40 - 50               |

The times are apply to dish that is placed into a cold oven. For the preheated oven, the times should be reduced by about 5-10 minutes.

<sup>1)</sup> Preheat

<sup>2)</sup> Baking smaller items


Note: The figures given in Tables are approximate and can be adapted based on your own experience and cooking preferences.

## CLEANING AND MAINTENANCE

By ensuring proper cleaning and maintenance of your cooker you can have a significant influence on the continuing fault-free operation of your appliance.

**Before you start cleaning, the cooker must be switched off and you should ensure that all knobs are set to the position “off”. Do not start cleaning until the cooker has completely cooled.**

### Oven

- The oven should be cleaned after every use. When cleaning the oven the lighting should be switched on to enable you to see the surfaces better.
- The oven chamber should only be washed with warm water and a small amount of washing-up liquid.
- After cleaning the oven chamber wipe it dry.
- **Steam Cleaning function:**
  - pour 250ml of water (1 glass) into a bowl placed in the oven on the first level from the bottom,
  - close the oven door,
  - set the temperature knob to 50°C, and the function knob to the bottom heater position 
  - heat the oven chamber for approximately 30 minutes,
  - open the oven door, wipe the chamber inside with a cloth or sponge and wash using warm water with washing-up liquid.,
- After cleaning the oven chamber wipe it dry.

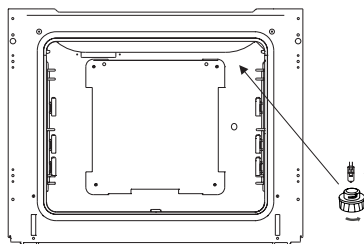
### Caution!

Do not use cleaning products containing abrasive materials for the cleaning and maintenance of the glass front panel.

### Replacing the halogen bulb in the oven

**Before replacing the halogen bulb, make sure the appliance is disconnected from the electric mains to avoid a possible electric shock.**

- Set all control knobs to the position “●”/“0” and disconnect the mains plug,
- Unscrew and wash the lamp cover and then wipe it dry.
- Pull the halogen bulb out using a cloth or paper. If necessary, replace the halogen bulb with a new one.
  - voltage 230V
  - power 25W
  - G9
- Replace the halogen bulb in its socket.
- Screw in the lamp cover.

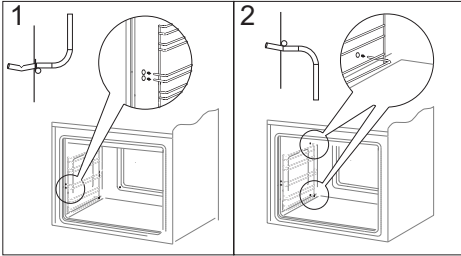


*Oven lighting*

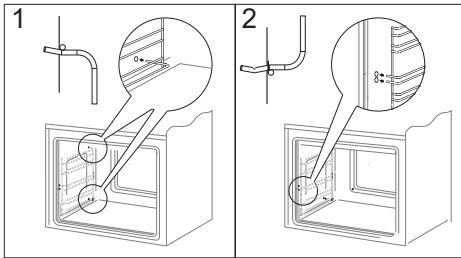
# CLEANING AND MAINTENANCE

---

- Ovens in cookers marked with the letter **D** are equipped with easily removable wire shelf supports. To remove them for washing, pull the front catch, then tilt the support and remove from the rear catch.



*Removing wire shelf supports*

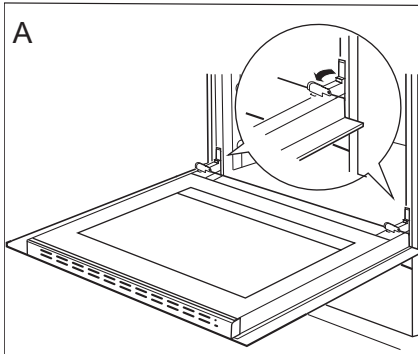


*Installing wire shelf supports*

# CLEANING AND MAINTENANCE

## Door removal

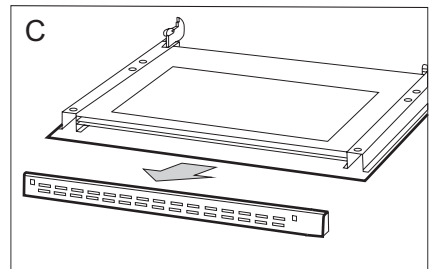
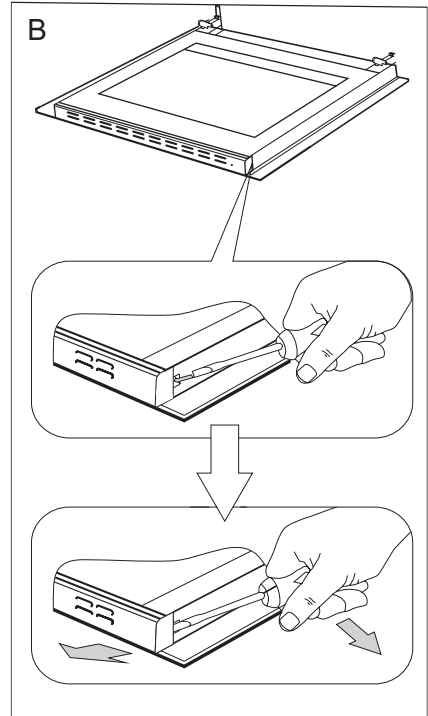
In order to obtain easier access to the oven chamber for cleaning, it is possible to remove the door. To do this, tilt the safety catch part of the hinge upwards (fig. A). Close the door lightly, lift and pull it out towards you. In order to fit the door back on to the cooker, do the inverse. When fitting, ensure that the notch of the hinge is correctly placed on the protrusion of the hinge holder. After the door is fitted to the oven, the safety catch should be carefully lowered down again. If the safety catch is not set it may cause damage to the hinge when closing the door.



*Tilting the hinge safety catches*

## Removing the inner panel

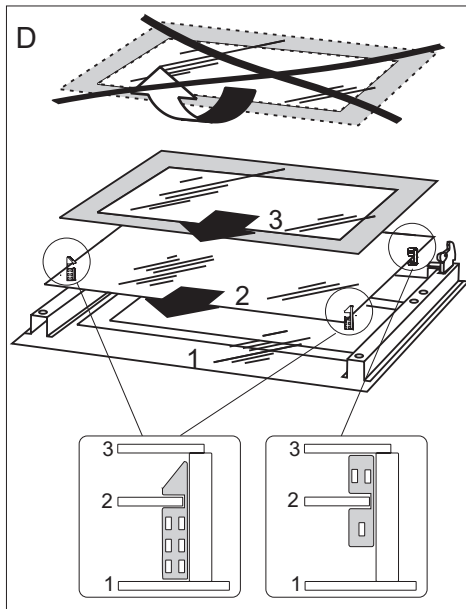
1. Using a flat screwdriver unhook the upper door slat, prying it gently on the sides (fig. B).
2. Pull the upper door slat loose. (fig. B, C)



## CLEANING AND MAINTENANCE

3. Pull the inner glass panel from its seat (in the lower section of the door). Remove the inner panel (fig. D).
4. Clean the panel with warm water with some cleaning agent added.  
Carry out the same in reverse order to reassemble the inner glass panel. Its smooth surface shall be pointed upwards.

**Important! Do not force the upper strip in on both sides of the door at the same time.** In order to correctly fit the top door strip, first put the left end of the strip on the door and then press the right end in until you hear a “click”. Then press the left end in until you hear a “click”.



*Removal of the internal glass panel*

### Regular inspections

Besides keeping the oven clean, you should:

- carry out periodic inspections of the control elements and cooking units of the cooker. After the guarantee has expired you should have a technical inspection of the cooker carried out at a service centre at least once every two years,
- fix any operational faults,
- carry out periodical maintenance of the cooking units of the oven.

### Caution!

All repairs and regulatory activities should be carried out by the appropriate service centre or by an appropriately authorised fitter.



## OPERATION IN CASE OF EMERGENCY

---

In the event of an emergency, you should:

- switch off all working units of the oven
- disconnect the mains plug
- call the service centre
- some minor faults can be fixed by referring to the instructions given in the table below.

Before calling the customer support centre or the service centre check the following points that are presented in the table.

| PROBLEM                                 | REASON  | ACTION  |
|---|---|---|
| 1. The appliance does not work.         | Break in power supply.  | Check the household fuse box; if there is a blown fuse replace it with a new one. |
| 2. The programmer display shows "0:00". | The appliance was disconnected from the mains or there was a temporary power cut. | Set the current time (see ' <i>Use of the programmer</i> ').                      |
| 3. The oven lighting does not work.     | The bulb is loose or damaged.   | Tighten up or replace the blown bulb (see ' <i>Cleaning and Maintenance</i> ').   |

## TECHNICAL DATA

---

|                              |  |
|------------------------------|--|
| Voltage rating               | 230V~50 Hz                                   |
| Power rating                 | max. 3,5 kW                                  |
| Cooker dimensions H/W/D      | 59,5 / 59,5 / 57,5 cm                        |
| Complies with EU regulations | EN 50304, EN 60335-1, EN 60335-2-6 standards |

### *Certificate of compliance CE*

*The Manufacturer hereby declares that this product complies with the general requirements pursuant to the following European Directives:*

- *The Low Voltage Directive 2014/35/EC,*
- *Electromagnetic Compatibility Directive 2014/30/EC,*
- *ErP Directive 2009/125/EC,*

*and therefore the product has been marked with the **CE** symbol and the **Declaration of Conformity** has been issued to the manufacturer and is available to the competent authorities regulating the market.*

## GEACHTE KLANT

---

*De ovens combineren uitzonderlijk gebruiksgemak en optimale doeltreffendheid. Na het lezen van deze gebruikershandleiding zult u zonder problemen deze oven kunnen bedienen.*

*Voor hij ingepakt werd en de fabriek verliet, werd deze oven bij de controleposten grondig gecontroleerd op het gebied van veiligheid en functionaliteit.*

*Voordat u het toestel aanschakelt, dient u deze gebruikershandleiding grondig door te lezen. De instructies uit deze handleiding helpen u om verkeerd gebruik van het toestel te voorkomen.*

*Bewaar deze gebruikershandleiding goed en zorg dat ze altijd binnen bereik is. Om ongelukken te vermijden moeten de instructies uit deze handleiding precies nageleefd worden.*

### **Opgelet!**

De oven mag pas gebruikt worden nadat u deze gebruikershandleiding grondig doorgelezen heeft.

Het toestel is uitsluitend ontworpen voor huishoudelijke kookdoeleinden.

De producent behoudt zich het recht voor om wijzigingen aan te brengen die geen invloed hebben op de werking van het toestel.

**Informatie over het product met betrekking tot Verordening (EU) Nr. 65/2014 en Verordening (EU) Nr. 66/2014, is te vinden op de laatste pagina's van de gebruikershandleiding of in ander gedrukte documenten die bij het product worden geleverd.**

## VEILIGHEIDSINSTRUCTIES

---

**Attentie.** Dit apparaat en de bereikbare onderdelen ervan worden tijdens het gebruik heet. Wees bijzonder voorzichtig bij het aanraken van de verwarmingselementen. Zorg dat kinderen die jonger zijn dan 8 jaar niet bij het apparaat kunnen komen, tenzij ze onder permanent toezicht staan.

Dit apparaat mag gebruikt worden door kinderen van 8 jaar en ouder en personen met lichamelijke of geestelijke beperkingen of personen zonder ervaring met of kennis van het apparaat, als dit gebruik plaatsvindt onder toezicht of in overeenstemming met de gebruiksaanwijzing van het apparaat, door personen die verantwoordelijk zijn voor hun veiligheid. Zorg ervoor dat kinderen niet met het apparaat kunnen spelen. Kinderen mogen de kookplaat niet zonder toezicht schoonmaken of onderhoudswerkzaamheden verrichten.

Tijdens het gebruik wordt het toestel heet. Wees voorzichtig en raak de hete onderdelen in de oven niet aan.

Als dit apparaat gebruikt wordt, kunnen de bereikbare onderdelen heet worden. Laat geen kinderen bij de oven komen.

**Attentie.** Gebruik geen schurende schoonmaakmiddelen of scherpe metalen voorwerpen voor het schoonmaken van het glas van de deur, omdat deze krassen kunnen veroorzaken op het oppervlak. Dit kan leiden tot barsten van het glas.

**Attentie.** Om elektrocutie te vermijden dient u het toestel uit te schakelen vooraleer u het lampje vervangt.

Gebruik geen stoomreinigers voor het schoonmaken van het fornuis.

- Zorg ervoor dat er geen kleine keukentoeestellen of hun kabels in direct contact komen met de hete oven, want de isolatie van deze toestellen is niet bestand tegen hoge temperaturen.
- Laat de oven niet achter zonder toezicht terwijl u kookt. Oliën en vetten kunnen ontvlammen als gevolg van oververhitting.
- Plaats geen schotels met een gewicht van meer dan 15 kg op de open deur van de oven.
- Gebruik geen schurende reinigingsmiddelen of scherpe metalen voorwerpen om de glazen deur te reinigen. Hierdoor kan het oppervlak gekrast raken, wat kan leiden tot barsten in het glas.
- Het is verboden om een oven met technische defecten te gebruiken. Defecten mogen enkel hersteld worden door een erkend technicus met gepaste kwalificaties.
- Bij problemen veroorzaakt door technische defecten, moet de oven van het stroomnet ontkoppeld worden.
- U moet steeds de regels en richtlijnen uit deze handleiding naleven. Het toestel mag niet bediend worden door personen die deze handleiding niet kennen.
- Het toestel is uitsluitend ontworpen voor kookdoeleinden. Elke andere toepassing (bv. voor het verwarmen van ruimtes) stemt niet overeen met de bestemming van het toestel en kan gevaar veroorzaken.

## ENERGIEBESPARING

---



Door op verantwoorde wijze energie te gebruiken bespaart u niet alleen op de kosten van het huishouden, maar werkt u ook bewust mee aan de bescherming van het milieu. Laten we

daarom ons steentje bijdragen aan energiebesparing! Dat kan op de volgende manier:

- **Vermijd onnodig binnenkijken in de oven om het kookproces te controleren.**

Open niet onnodig vaak de deur van de oven

- **Gebruik de oven enkel voor grotere hoeveelheden.**

Porties vlees tot 1 kg kunnen spaarzamer bereid worden in een pot op de kookplaat.

- **Gebruik de restwarmte in de oven.**

Schakel bij baktijden van meer dan 40 minuten de oven 10 minuten voor het einde van de bakbeurt uit.

**Belangrijk!** Hou rekening met de kortere baktijd bij het instellen van de programmator.

- **Sluit de deur van de oven zorgvuldig.**

Er ontsnapt warmte via het vuil dat zich op de afdichtingen de deur van de oven bevindt. Verwijder dit vuil best onmiddellijk.

- **Bouw de oven niet in in de onmiddellijke nabijheid van koelkasten of diepvriezers.**

Het energiegebruik van deze toestellen stijgt hierdoor onnodig.

## UITPAKKEN



Het toestel wordt door zijn verpakking beveiligd tegen beschadigingen tijdens het transport. Na het uitpakken van het toestel dient u de verpakkingselementen te recyclen op milieuvriende-

lijke wijze.

Alle materialen die gebruikt worden voor de verpakking zijn onschadelijk voor het milieu. Ze zijn 100% geschikt voor recycling en zijn aangeduid met het gepaste symbool.

Opgelet! De verpakkingmaterialen (zakjes uit polyethyleen, stukken piepschuim, enz.) moeten tijdens het uitpakken buiten het bereik van kinderen gehouden worden.

## RECYCLAGE VAN GEBRUIKTE TOESTELLEN



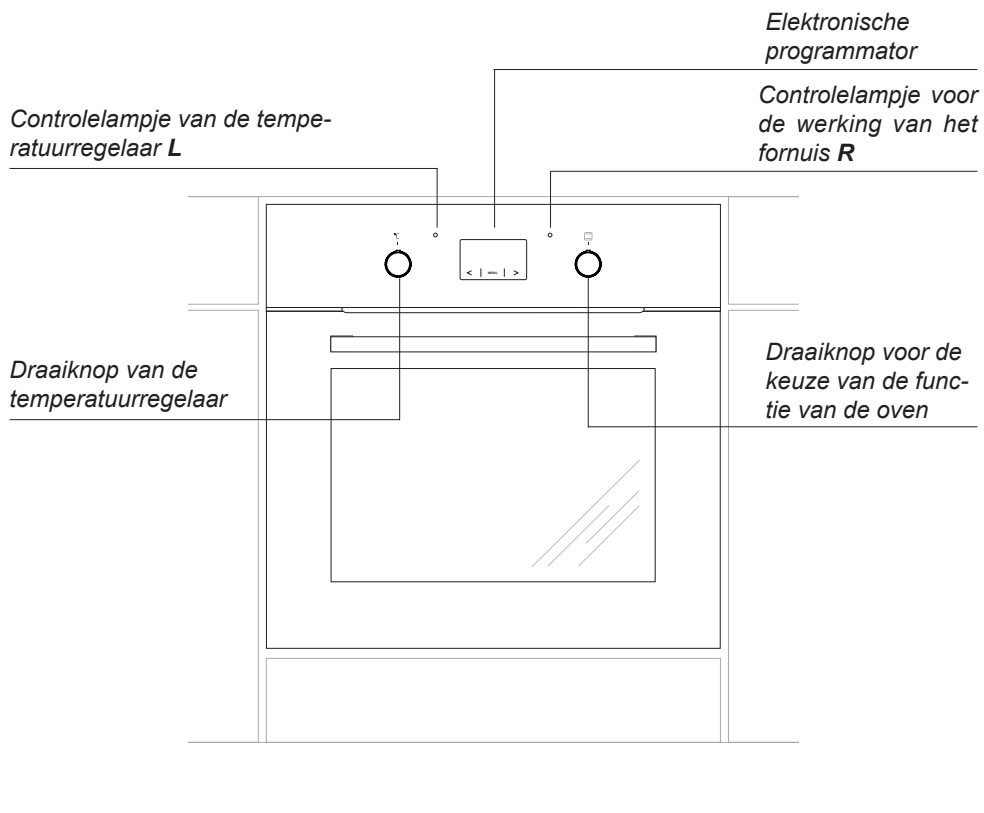
Op het einde van de gebruiksperiode mag dit product niet bij het gewone huisvuil geplaatst worden, maar moet afgegeven worden bij een verzamelpunt voor recycling van elektrische en elektronische toestellen. Dit

wordt aangegeven door het gepaste symbool op het product, in de gebruikershandleiding of op de verpakking.

De materialen die gebruikt zijn bij de productie van het toestel, zijn geschikt voor hergebruik volgens hun aanduiding. Dankzij dit hergebruik, de verwerking van materialen of andere vormen van hergebruik van afgedankte toestellen draagt u bij tot de bescherming van het milieu.

Informatie over het verzamelpunt voor gebruikte toestellen kunt u krijgen bij de gemeentediensten.

## BESCHRIJVING VAN HET TOESTEL





## BESCHRIJVING VAN HET TOESTEL

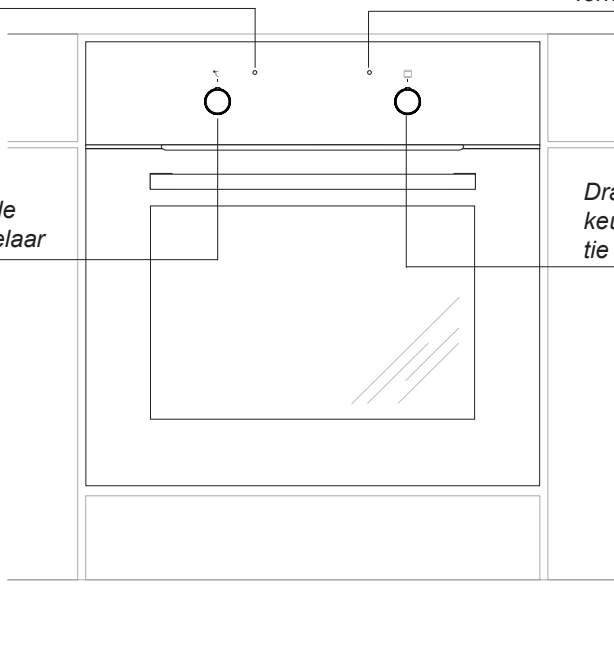
---

*Controlelampje van de temperatuurregelaar L*

*Controlelampje voor de werking van het fornuis R*

*Draaiknop van de temperatuurregelaar*

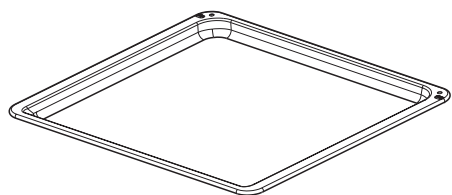
*Draaiknop voor de keuze van de functie van de oven*



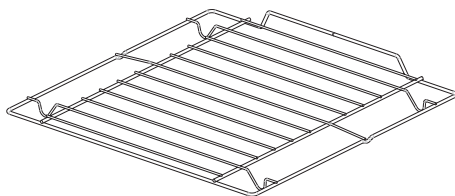
## KENMERKEN VAN HET TOESTEL

---

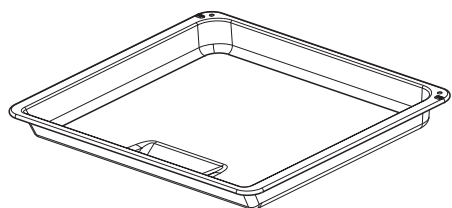
Uitrusting van het fornuis – overzicht:



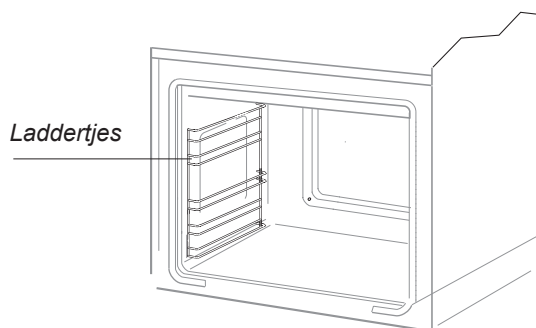
*Bakplaat voor gebak\**



*Grillrooster  
(droogrekje)*



*Bakplaat voor gebraad*



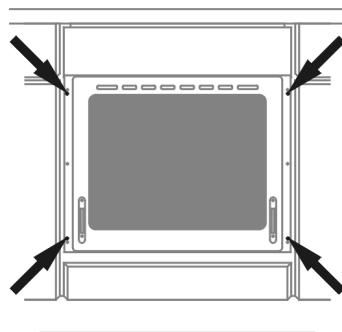
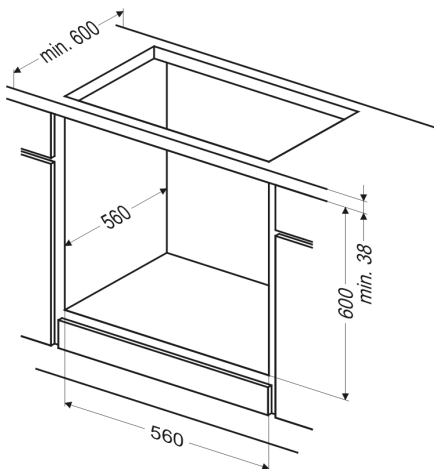
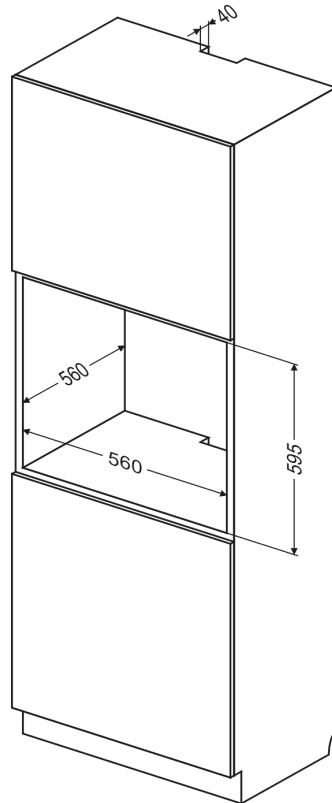
*Laddertjes*

*\*Bepaalde modellen*

# INSTALLATIE

## Montage van de oven

- De keukenruimte moet droog en goed verlucht zijn en een goed werkende ventilatie bezitten. De opstelling van de oven moet een vrije toegang tot alle bedieningselementen garanderen.
- De oven is ontworpen volgens klasse Y. De bekleding en de lijmen van de inbouwmeubelen moeten bestand zijn tegen een temperatuur van 100°C. Als deze voorwaarde niet vervuld is, kan het oppervlak vervormd raken of kan de bekleding losraken.
- Bereid de opening voor de oven voor in het meubel volgens de afmetingen die op de figuren aangeduid zijn
- Als het kastje een achterwand heeft moet er een opening in gemaakt worden voor de elektrische aansluiting.
- Schuif de oven volledig in de opening en beveilig hem tegen uitschuiven met behulp van vier schroeven.



# INSTALLATIE

---

## **Aansluiting van de oven op de elektrische installatie**

- De oven is in de fabriek aangepast aan voeding met eenfasige wisselstroom (230V 1N~50Hz) en uitgerust met een aansluitleiding van 3 x 1,5 mm<sup>2</sup> met een lengte van ongeveer 1,5 m en een stekker met aarding.
- Het stopcontact voor aansluiting op de elektrische installatie moet voorzien zijn van een aardingspin. Het stopcontact voor aansluiting op de elektrische installatie moet ook na het opstellen van de oven bereikbaar zijn voor de gebruiker.
- Voordat u de oven aansluit is, moet u controleren of:
  - de zekering en de elektrische installatie bestand zijn tegen de belasting van de oven. Het circuit dat het stopcontact voedt, moet beveiligd zijn met een zekering van min. 16A.
  - de elektrische installatie uitgerust is met een doeltreffend aardingssysteem dat voldoet aan de geldende normen en voorschriften.

### **Opgelet!**

Om gevaarlijke situaties te vermijden moet een beschadigde aansluitleiding, die niet losgemaakt kan worden, vervangen worden bij de producent, bij een gespecialiseerde hersteldienst of door een gekwalificeerd persoon.

## BEDIENING

---

### voor u de oven voor de eerste maal aanschakelt

---

- verwijder alle verpakkingsonderdelen, verwijder de onderhoudsmiddelen die in de fabriek aangebracht zijn, uit de kamer van de oven en van de kookplaat,
- neem de uitrusting uit de oven en reinig die in warm water met afwasmiddel,
- schakel de ventilatie in de ruimte aan of open een raam,
- warm de oven op (op een temp. van 250°C, ong. 30 min.), verwijder vuil en reinig hem grondig. Warm de kookvelden van de plaat ong. 4 minuten op zonder potten of pannen.

### Attentie!

In ovens die zijn uitgerust met de elektronische programmeerfunctie Ts, verschijnt na aansluiting op het lichtnet op het display de pulserende tijdsaanduiding „0:00”.

**Stel de actuele tijd van de programmeerfunctie in. (Zie bediening van de programmeerfunctie) De oven werkt niet als u de actuele tijd niet instelt.**

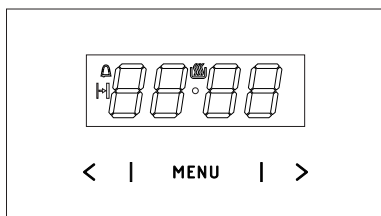
### Belangrijk!

De elektronische programmeerfunctie Ts is uitgerust met sensors die worden geactiveerd door met de vinger een gemerkt oppervlak aan te raken (tiptoetsen).

Elke aanraking van een sensor gaat gepaard met een geluidssignaal. Houd de oppervlakte van de sensors schoon.

# BEDIENING


## Voor de elektronische programmator\*




**MENU** - tiptoets voor keuze werkingsmodus

**>** - Plus-tiptoets

**<** - Min-tiptoets


 - symbool klaar voor werking


 - symbool kookwekker


 - symbool werkingsduur

### Instelling van de actuele tijd


Na aansluiting op het lichtnet of opnieuw inschakelen na een stroomstoring toont de display de knipperende cijfers *0.00*,

- Houd de tiptoets **MENU** (of tegelijkertijd de tiptoetsen **< / >**) ingedrukt, totdat het symbool  verschijnt op de display, de punt onder het symbool gaat knipperen,
- Stel binnen 7 s de actuele tijd in met de tiptoetsen **< / >**.

Ca. 7 s na het instellen van de tijd worden de nieuwe gegevens opgeslagen en stopt de punt onder het symbool  met knipperen.

U kunt de tijd corrigeren door later tegelijkertijd de tiptoetsen **< / >** in te drukken; zolang de punt onder het symbool  knippert kunt u de actuele tijd corrigeren.

### Attentie!





U kunt de oven aanzetten nadat het symbool  op de display is verschenen.

\*Bepaalde modellen

## Kookwekker

De kookwekker kan op ieder moment worden geactiveerd, onafhankelijk van de activiteit van andere functies. De kooktijd kan worden ingesteld van 1 minuut tot 23 uur en 59 minuten.

Om de kookwekker in te stellen:


- Druk op de tiptoets **MENU**, op de display knippert het symbool .
- Stel de tijd van de kookwekker in met de tiptoetsen **< / >**, op de display worden de ingestelde tijd van de kookwekker en de actieve functie  getoond, na het verstrijken van de ingestelde tijd klinkt een geluidssignaal en knippert .
- Om het geluidssignaal uit te schakelen raakt u de tiptoets **MENU** of de beide tiptoetsen **< / >** tegelijkertijd aan, het symbool  dooft en de display toont de actuele tijd.

### Attentie!

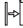
Als het geluidssignaal niet handmatig wordt uitgezet, schakelt het zichzelf na circa 7 minuten automatisch uit.


### Werkingsduur


Als u wilt dat de oven op een bepaalde tijd uitschakelt, handelt u als volgt:

- Om de functie werkingsduur in te schakelen, zet u de functiekноп van de oven op de door u gekozen functie en de temperatuurknop op de gewenste temperatuur.
- Druk op de tiptoets **MENU** totdat op de display kort *dur* verschijnt en het symbool  gaat knipperen,
- Stel de gewenste werkingstijd in met de tiptoetsen **< / >** binnen een bereik van 1 minuut tot 10 uur.

## BEDIENING

De ingestelde tijd wordt na circa 7 s in het geheugen opgeslagen, het display toont opnieuw de actuele tijd terwijl het symbool  is verlicht.

Na het verstrijken van de ingestelde tijd schakelt de oven automatisch uit, het geluidssignaal klinkt en het symbool  gaat knipperen.

- Zet de functiedraaiknop van de oven en de temperatuurregelaar in de positie uitgeschakeld,
- Om het geluidssignaal uit te schakelen raakt u de tiptoets **MENU** of de beide tiptoetsen **</>** tegelijkertijd aan, het symbool  dooft en de display toont de actuele tijd.

### Wissen instellingen

U kunt de instelling van de kookwekker of de werkingsduur op ieder moment wissen.

- Om de werkingsduur te wissen raakt u de tiptoetsen **</>** tegelijkertijd aan.

Wissen instellingen kookwekker:

- Kies met de tiptoets **MENU** de kookwekkerfunctie,
- Druk opnieuw op de tiptoetsen **</>**;

### De toon van het geluidssignaal wijzigen

U kunt de toon van het geluidssignaal als volgt wijzigen:

- Druk tegelijkertijd op de tiptoetsen **</>**;
- Kies met de tiptoets **MENU** de functie *ton*, de aanduidingen gaan knipperen:
- Kies met de tiptoetsen **</>** de gewenste toon:  
binnen het bereik van 1 naar 3 met de tiptoets **>**.  
binnen het bereik van 3 naar 1 met de tiptoets **>**.

### Wijzigen van de helderheid van de display

Het is mogelijk om de helderheid van de display te wijzigen in het bereik van 1 tot 9, waarbij 1 de donkerste instelling is en 9 de helderste. De ingevoerde waarde is van toepassing wanneer de klok inactief is (nl. als de gebruiker gedurende ten minste 7 seconden geen van de tiptoetsen heeft aangeraakt).

U kunt de helderheid van de display op de volgende wijze veranderen:

- Druk tegelijkertijd op de tiptoetsen **</>**,
- Kies met de tiptoets **MENU** de functie *bri* (met de eerste keer indrukken krijgt u de functie *ton*, met de tweede de functie *bri*).
- Kies met de tiptoetsen **</>** de gewenste helderheid:  
binnen het bereik van 1 naar 9 met de tiptoets **>**.  
binnen het bereik van 9 naar 1 met de tiptoets **>**.

### Attentie!

Wanneer de klok actief is (nl. als de gebruiker de sensor binnen de afgelopen 7 seconden heeft aangeraakt), is de helderheid van het scherm maximaal.

### Nachtmodus

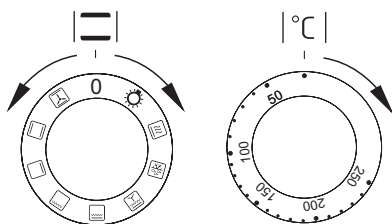
Van 22:00 tot 6:00 uur vermindert de klok automatisch de helderheid.

# BEDIENING

## Functies en bediening van de oven

### Oven met gestuurde luchtcirculatie (met ventilator)

De oven kan verwarmd worden met behulp van een verwarmingselement bovenaan en onderaan en een grillelement (als dat er is). De oven kan bediend worden met behulp van de draaiknop voor de functie van de oven - draai de draaiknop naar de gewenste functie om de oven in te stellen – en met behulp van de draaiknop van de temperatuurregelaar – draai de draaiknop naar de gewenste temperatuur om de oven in te stellen.



De oven kan uitgeschakeld worden door beide draaiknoppen in de stand “●”/“0” te plaatsen.

#### Opgelet!

Als er een functie van de oven ingesteld is, wordt de verwarming (van een verwarmingselement enz.) pas aangeschakeld als de temperatuur ingesteld is.

#### 0 Nulstand



#### Onafhankelijke verlichting van de oven

Door de draaiknop in deze stand te plaatsen wordt de binnenkant van de oven verlicht.



#### Snel verwarmen

Het bovenste verwarmingselement, het broodrooster en de ventilator zijn ingeschakeld. Toegepast voor het voorverwarmen van de oven.



#### Ontdooien

Alleen de ventilator is ingeschakeld, er wordt geen enkel verwarmingselement gebruikt.



#### Ventilator en supergrill

Als de draaiknop in deze stand staat, wordt de functie supergrill met ventilator uitgevoerd. In de praktijk laat deze functie toe om het braadproces te versnellen en de smaak van de gerechten te verbeteren. Zorg dat de deur van de oven gesloten is tijdens de bereiding.



#### Supergrill

Met de functie „supergrill” worden gerechten gegrild terwijl het verwarmingselement bovenaan ook aangeschakeld is. De functie laat toe om een hogere temperatuur in de bovenlaag van de oven te bereiken, waardoor de gerechten meer gebruikt worden. Dit laat ook toe om grotere porties te braden.



#### Grill aangeschakeld

Oppervlakkig “grillen” wordt toegepast om kleine porties vlees te braden: steaks, schnitzels, vis, toasts, worstjes, ovenschotels te grillen (het gegrilde gerecht mag niet dikker dan 2-3 cm zijn, tijdens het bakken moet het omgedraaid worden).



## BEDIENING

---



### **Verwarmingselement onderaan aangeschakeld**

Bij deze stand wordt de oven enkel met het verwarmingselement onderaan verwarmd. Bijbakken van gebak onderaan (bv. vochtig gebak en gebak met vruchten).



### **Verwarmingselement onderaan en bovenaan aangeschakeld**

Door de draaiknop in deze stand te plaatsen wordt de oven op conventionele wijze verwarmd. Ideaal om taarten, vlees, vis, brood, pizza (voorverwarmen en gebruik van donkere bakplaten vereist) te bakken en om op één niveau te bakken.



### **Ventilator en verwarmingselement onderaan en bovenaan aangeschakeld**

Bij deze stand van de draaiknop voert de oven de functie gebak uit. Conventionele oven met ventilator (functie aangeraden voor gebak).

Het aanschakelen van de oven wordt aangegeven met twee controlelampjes, een **R** en een **L**. Het **R** controlelampje geeft aan dat de oven werkt. Als het rode controlelampje uitgaat, heeft de oven de ingestelde temperatuur bereikt. Als het recept aangeeft dat het gerecht in een voorverwarmde oven geplaatst moet worden, dan mag u dit pas doen als het **L** controlelampje voor de eerste maal uitgaat. Tijdens de bereiding zal het **L** lampje af en toe aan- en uitgaan (de temperatuur in de oven wordt op peil gehouden). Het **R** controlelampje kan ook branden als u de draaiknop in stand "Verlichting van de oven" plaatst.


# BEDIENING

---

## Gebruik van de grill

Tijdens het grillproces ondergaan de gerechten de inwerking van infrarood dat uitgezonden wordt door het verhitte verwarmingselement van de grill.

Om de grill aan te schakelen moet u:

- de draaiknop van de oven op de stand 
- de oven ongeveer 5 minuten verwarmen (met gesloten deur)
- de bakplaat met het gerecht op het gepaste niveau plaatsen, en als u gebruikt maakt van het spit een bakplaat voor het druipende vet vlak onder het spit plaatsen.
- de deur van de oven sluiten.

**Voor de grillfunctie en supergrill moet de temperatuur ingesteld worden op 250°C, en voor de functie grill met ventilator op maximum 190°C.**

### Opgelet!

Tijdens het grillen moet de deur van de oven gesloten zijn.

Als de grill gebruikt wordt, kunnen de bereikbare onderdelen heet worden. Laat geen kinderen bij de oven komen.

## BAKKEN IN DE OVEN – PRAKTISCHE TIPS

---

### Gebak















- het is aan te raden om gebak te bereiden op de bakplaten die deel uitmaken van de uitrusting van het fornuis,
- gebak kan bereid worden in bakvormen of bakplaten die op het droogrekje geplaatst moeten worden. Voor gebak worden best zwarte bakvormen gebruikt omdat deze beter de warmte geleiden en de baktijd verkorten.
- we raden af om bakvormen en bakplaten met een helder en blinkend oppervlak te gebruiken wanneer u gebruik maakt van de conventionele verwarmfunctie (verwarmingselementen bovenaan + onderaan). Bij dit soort bakvormen wordt de onderkant van het gebak niet goed doorbakken.
- als u gebruik maakt van de functie voor heteluchtcirculatie moet u de oven niet voorverwarmen. Voor de andere verwarmingsfuncties moet de ovenkamer voorverwarmd worden voordat u het gebak erin plaatst,
- voordat u het gebak uit de oven neemt, kunt u de kwaliteit ervan controleren met een houten stokje (als het gebak gelukt is, blijft het stokje droog en zuiver wanneer u het erin steekt),
- het is aangeraden om het gebak nog ong. 5 min. in de oven te laten nadat u de oven uitgeschakeld heeft.
- de baktemperaturen bij gebruik van de functie voor heteluchtcirculatie zijn normaal gezien ong. 20-30 graden lager dan bij conventioneel bakken (met gebruik van de verwarmingselementen bovenaan en onderaan),
- de parameters voor gebak in tabel geven enkel aanwijzingen en kunnen gecorrigeerd worden volgens uw eigen ervaring en culinaire smaak,
- indien de informatie in kookboeken duidelijk afwijkt van de waarden in de handleiding van het fornuis, laat u zich best leiden door de richtlijnen in de handleiding.

### Vlees braden

- in de oven kunnen porties vlees van meer dan 1 kg bereid worden. Kleinere stukken worden beter op de gasbranders van het fornuis bereid.
- bij het braden worden best vuurvaste schotels gebruikt. Ook de handgrepen van deze schotels moeten bestand zijn tegen hoge temperaturen.
- bij braden op het droogrekje of op het rooster wordt er best een braadplaat met een kleine hoeveelheid water op het laagste niveau geplaatst.
- het vlees wordt best minstens éénmaal halverwege de braadtijd omgedraaid op zijn andere zijde. Tijdens het bakken moet het vlees ook af en toe overgoten worden met de saus die ontstaat bij het braden of met heet, zout water. Het vlees mag niet met koud water overgoten worden.

## BAKKEN IN DE OVEN - PRAKTISCHE TIPS

Oven met gedwongen luchtcirculatie (verwarmingselement onder + verwarmingselement boven + ventilator)

| Bereidingswijze gerecht | Functie van de oven   | Temperatuur (°C)        | Niveau | Tijd [min]            |
|-------------------------|---|-------------------------|--------|-----------------------|
| Biscuittaart            |    | 160 - 200               | 2 - 3  | 30 - 50               |
| Biscuittaart            |    | 150                     | 3      | 25 - 35               |
| Brioche/cake            |    | 160 - 170 <sup>1)</sup> | 3      | 25 - 40 <sup>2)</sup> |
| Brioche/cake            |    | 155 - 170 <sup>1)</sup> | 3      | 25 - 40 <sup>2)</sup> |
| Pizza                   |    | 220 - 240 <sup>1)</sup> | 2      | 15 - 25               |
| Vis                     |    | 210 - 220               | 2      | 45 - 60               |
| Vis                     |    | 190                     | 2 - 3  | 60 - 70               |
| Worstjes                |    | 230 - 250               | 4      | 14 - 18               |
| Rundvlees               |    | 225 - 250               | 2      | 120 - 150             |
| Varkensvlees            |    | 160 - 230               | 2      | 90 - 120              |
| Kip                     |    | 180 - 190               | 2      | 70 - 90               |
| Kip                     |    | 160 - 180               | 2      | 45 - 60               |
| Groenten                |    | 190 - 210               | 2      | 40 - 50               |
| Groenten                |  | 170 - 190               | 3      | 40 - 50               |

Indien niet anders vermeld gelden deze tijden voor een onverwarmde ovenruimte. Voor een voorverwarmde oven moet u deze tijden met 5-10 minuten verkorten.

<sup>1)</sup> Verwarm de lege oven voor

<sup>2)</sup> De opgegeven tijden gelden voor gerechten in kleine vormen

Attentie: De parameters uit de tabel zijn ter oriëntatie en u kunt ze aanpassen aan de hand van uw eigen ervaringen en culinaire preferenties.


## REINIGING EN ONDERHOUD VAN HET FORNUIS

De zorg waarmee de gebruiker het fornuis reinigt en onderhoudt, heeft een belangrijke invloed op zijn levensduur en probleemloze werking.

**Voor de reiniging moet de oven uitgeschakeld worden. Let er hierbij op dat alle draaiknoppen in de stand “uit” staan. De oven mag pas gereinigd worden als hij afgekoeld is.**

- De oven moet na elk gebruik gereinigd worden. Bij de reiniging moet de verlichting aangeschakeld worden, zodat u beter de werkruimte ziet.
- De kamer van de oven mag enkel met warm water met een beetje afwasmiddel gereinigd worden.

### • Stoomreiniging – Steam Clean:

- giet 0,25l water (1 glas) in een kommetje dat u op het eerste niveau van onder in de oven plaatst,
  - sluit de deur van de oven,
  - stel de temperatuurknop in op stand 50°C, en de functieknop op de functie verwarmingselement onderaan ,
  - warm de ovenkamer ongeveer 30 minuten op,
  - open de deur van de oven, reinig de binnenkant van de oven met een doek of sponsje en was de oven daarna uit met warm water met afwasmiddel.
- Wrijf na het wassen de ovenkamer droog.

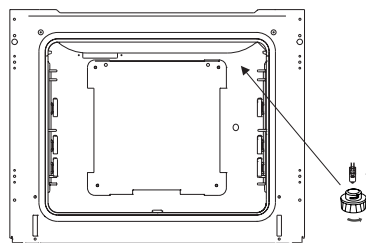
### Opgelet!

Gebruik geen schurende reinigingsmiddelen voor het reinigen en onderhouden van de glazen voorzijde.

## Vervanging van de halogeenlamp van de ovenverlichting

**Zorg ervoor dat het apparaat is losgekoppeld van het lichtnet voordat u de halogeenlamp gaat vervangen. Hiermee voorkomt u elektrische schokken.**

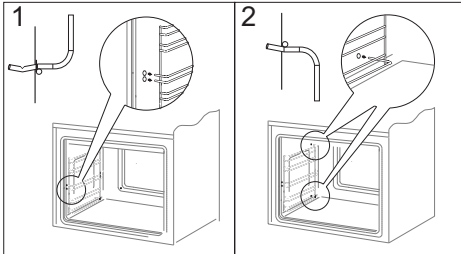
- Stel alle draaiknoppen in op stand “●”/“0” en schakel de voeding uit,
- Draai het lampenkapje los en veeg hem heel goed droog.
- Verwijder het halogeenlampje. Gebruik hiervoor een doekje of papier. Vervang het halogeenlampje indien nodig door een nieuwe G9
  - spanning 230V
  - vermogen 25W
- Plaats het halogeenlampje voorzichtig in de fitting.
- Draai het lampenkapje vast.



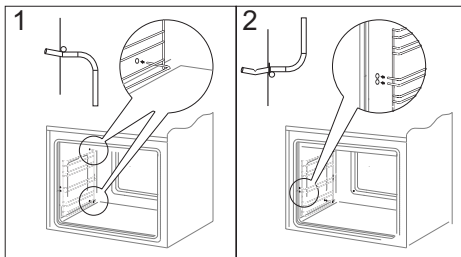
Ovenverlichting

## REINIGING EN ONDERHOUD VAN HET FORNUIS

- Fornuizen die zijn aangeduid met de letter **D** zijn uitgerust met eenvoudig te verwijderen zijwandgeleiders voor de ovenroosters. Trek aan de klem aan de voorkant, kantel vervolgens de geleider en verwijder hem uit de klemmen aan de achterkant. U kunt hem nu reinigen.



*Uithemen van de zijwandgeleiders*

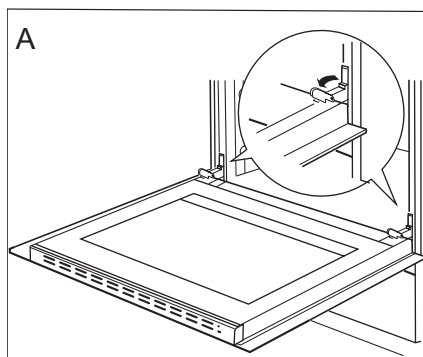


*Plaatsen van de zijwandgeleiders*

# REINIGING EN ONDERHOUD VAN HET FORNUIS

## Wegnemen van de deur

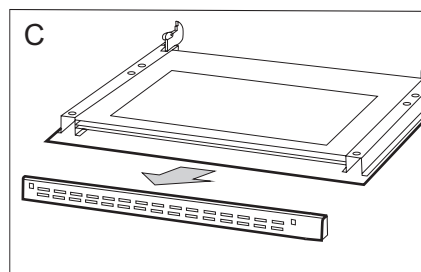
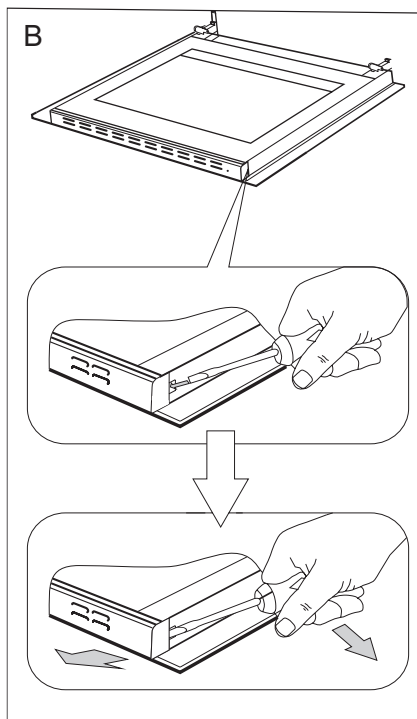
Om gemakkelijker toegang te hebben tot de ovenkamer en die te reinigen, kunt u de deur wegnemen. Hiervoor moet u de deur openen en de beveiliging op het scharnier naar boven klappen (fig. A). Doe de deur lichtjes toe, hef ze op en neem ze naar voor toe uit. Om de deur opnieuw te monteren gaat u omgekeerd te werk. Bij het monteren moet u erop letten dat de uitsparing op het scharnier correct op de uitstulping van de scharnierhouder geplaatst is. Plaats altijd de beveiliging terug nadat u de deur terug gemonteerd hebt en druk ze goed aan. Als u de beveiliging niet correct terugplaatst, kan het scharnier beschadigd raken wanneer u de deur probeert te sluiten.



Wegnemen van de deur

## Verwijderen van de binnenruit

1. Duw met behulp van een platte schroevendraaier de bovenrand van de deur los, terwijl u hem aan de zijkanten voorzichtig oplicht (fig. B).
2. Verwijder de bovenrand van de deur. (fig. B, C)



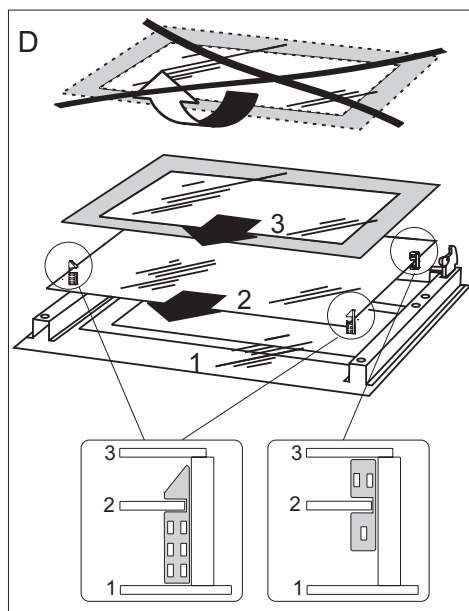
## REINIGING EN ONDERHOUD VAN HET FORNUIS

3. Trek de binnenruit uit de houder (in het onderste deel van de deur). Neem de middenruit weg. (Fig. D).

4. Was de ruit met warm water en een klein beetje reinigingsmiddel.

Ga omgekeerd te werk om de ruit opnieuw te monteren. Het gladde deel van de ruit moet zich bovenaan bevinden.

Attentie! Druk de bovenlijst van de deur niet gelijktijdig op beide kanten van de deur. Voor een juiste montage van de bovenlijst van de deur drukt u eerst het linker uiteinde tegen de deur en drukt u vervolgens op het rechter uiteinde tot u een duidelijke "klik" hoort. Hierna drukt u op het linker uiteinde tot u een duidelijke "klik" hoort.



*Verwijderen van de binnenruit*

### Periodieke controle

Naast het lopende onderhoud en reiniging van het fornuis moet u ook:

- regelmatig de werking van de bedienings-elementen en de werkende onderdelen van het fornuis controleren. Na het verstrijken van de garantieperiode moet u ten minste één maal per twee jaar een technische controle van het fornuis laten uitvoeren door een onderhoudsdienst,
- de vastgestelde gebreken verhelpen,
- een regelmatig onderhoud van de werkende onderdelen van het fornuis uitvoeren.

### Opgelet!

Alle herstellingen en instellingen moeten uitgevoerd worden bij een erkende onderhoudsdienst of door een erkend installateur met gepaste kwalificaties.



## HANDELSWIJZE BIJ PROBLEEMSIITUATIES

---

Bij probleemsituaties moet u:

- de werkende onderdelen van het fornuis uitschakelen
- de elektrische voeding ontkoppelen
- een herstelling aanvragen
- sommige kleine problemen kan de gebruiker zelf oplossen met behulp van de aanwijzingen in de tabel hieronder. Controleer opeenvolgend alle punten in de tabel voordat u de onderhouds- of klantendienst contacteert.

| PROBLEEM   | OORZAAK  | HANDELSWIJZE   |
|--|--|--|
| 1. de elektrische uitrusting werkt niet                    | Stroompanne  | Controleer de zekering van de huisinstallatie, vervang de doorgebrande zekering                |
| 2. de display van de programmator geeft het uur "0.00" aan | Het toestel werd van het stroomnet ontkoppeld of er was een tijdelijke stroompanne | Stel het uur in (zie Gebruikershandleiding van de programmator)                                |
| 3. de verlichting van de oven werkt niet                   | losgekomen of beschadigd lampje  | draai het lampje aan of vervang het doorgebrande lampje (zie hoofdstuk Reiniging en onderhoud) |

## TECHNISCHE GEGEVENS

|                            |                   |
|----------------------------|-------------------|
| Nominale spanning          | 230V~50 Hz        |
| Nominaal vermogen          | max. 3,5 kW       |
| Afmetingen van het fornuis | 59,5/59,5/57,5 cm |

Voldoet aan de vereisten van de Europese voorschriften normen EN 60335-1, EN 60335-2-6

### Verklaring van de producent

*De producent verklaart hierbij, dat dit product voldoet aan de basisvereisten van de hieronder vernoemde Europese richtlijnen:*

- *Laagspanningsrichtlijn 2014/35/EC,*
- *Richtlijn voor elektromagnetische compatibiliteit 2014/30/EC,*
- *Richtlijn voor ErP 2009/125/EC,*

*en dat het product daarom gemerkt is met **CE** en dat er een conformiteitsverklaring voor afgeleverd werd, die ter beschikking gesteld wordt aan de organen die toezicht houden over de markt.*



---