



Base Grey

- Graumetall, Glasschirm
- Farbe Kaminschacht: Schwarz
- Drucktasten
- **Lichtwärme 3000 K**
- Abluft-/Umluftbetrieb
- 3 Leistungsstufen 170-380 m³/h
- Beleuchtung: 2 x LED (GU10) / 3,0 W,
- 1 Aluminium Fettfilter, spülmaschinengeeignet

Sonder-Zubehör, nachkaufbar

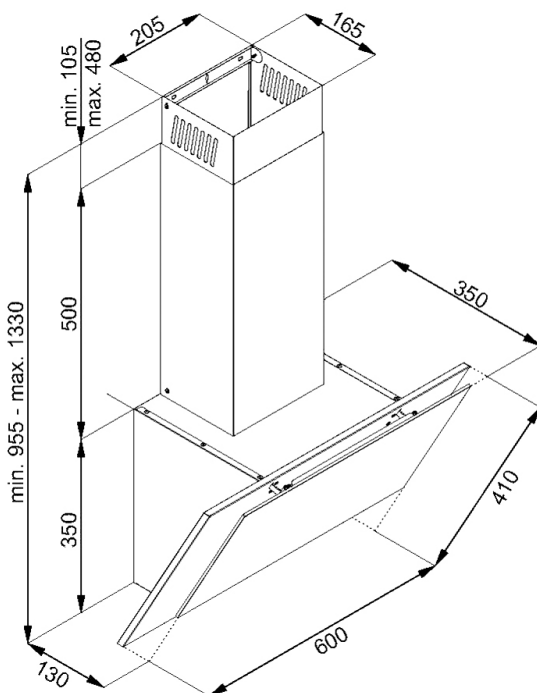
- Kohlefilter: KF 17148, 1 Stück

Technische Daten*

- Energieeffizienzklasse: C
- Energieverbrauch: pro Jahr 60,6 kWh/Jahr
- Fluidynamische Effizienzklasse: E
- Beleuchtungseffizienzklasse: A
- Klasse Fettabscheidegrad: B
- Geräusch: min. 49 dB - max. 66 dB

- Gerätemaß (HxBxT): 955,0-1330,0 x 600 x 350 mm
- Abluftstutzen: 150 mm Ø
- Anschlusswert: 0,13 kW
- Spannung/Frequenz: 230 V / 50 Hz
- Kabellänge mit Schukostecker: 150 cm
- Gewicht netto/brutto: 9,9 kg / 13,5 kg
- Transportmaße (HxBxT): 700 x 480 x 465 mm

EAN 5906006905798



Technische Daten

Modell / Art.-Nr.	KHF 662 610 Gy
Art der Installation	Kaminhauben- kopffrei
Designdetail	Base Grey
Breite in cm	60,0
Farbe	Graumetall, Glasschirm
Steuerung / GestureControl	mechanisch / -
EBM Papst Motor	-
Randabsaugung	-

Bedienkomfort / Anzeige

Bedienung	Drucktasten
Display / Farbe	- / -
elektronische Anzeige Filtersättigung	-
Fettfilter	1

Eigenschaften / Ausstattung

Lichtwärme in K	3000
Abluft-/Umluftbetrieb	Abluft-/Umluftbetrieb
Anzahl Leistungsstufen	3
Art / Anzahl / Leistung der Leuchten	LED (GU10) / 2 / 3,0 (W)
Dimm-Funktion	-
Anzahl Motoren	1
Fettfilter	1
Abluftstutzen	Ø 150 mm

Zubehör im Lieferumfang enthalten

Abluftschlauch Ø 15 cm / Kohlefilter	- / -
--------------------------------------	-------

Technische Daten*

Energieverbrauch kWh/Jahr	60,6
Energieeffizienzklasse / Index	C / 84,8
Fluidynamische Effizienz FDEhood	9,9
Beleuchtungseffizienz LEhood (Lux/W)	40,0
Beleuchtungseffizienzklasse	A
Fettabscheidegrad GFEhood	86,0
Klasse für den Fettabscheidegrad	B
Luftstrom bei min. / max. Geschwindigkeit (m³/h)	170 / 380
Leistungswert Intensivstufe (m³/h)	-
Schalleistungspegel min. / max. (dB)	49 / 66
Schalleistungspegel Intensivstufe (dB)	-
Leistungsaufnahme im Aus-Zustand (W) / Stand-By (W)	- / -
Leistung (m³/h) / Schalleistungspegel (dB) - Stufe 1, Abluftbetrieb	170,0 / 49,0
Leistung (m³/h) / Schalleistungspegel (dB) - Stufe 2, Abluftbetrieb	280,0 / 61,0
Leistung (m³/h) / Schalleistungspegel (dB) - Stufe 3, Abluftbetrieb	380,0 / 66,0
Leistung (m³/h) / Schalleistungspegel (dB) - Stufe 4, Abluftbetrieb	- / -
Leistung (m³/h) / Schalleistungspegel (dB) - Stufe 5, Abluftbetrieb	- / -
Zeitverlängerungsfaktor	1,6
Lufstrom gemessen im Bestpunkt - Q BEP (m³/h)	196,7
Luftdruck gemessen im Bestpunkt - P BEP (Pa)	175,0
maximaler Luftstrom - Q max (m³/h)	380,0
Elektrische Eingangsleistung gemessen im Bestpunkt - W BEP (W)	96,2
Nenneingangsleistung des Beleuchtungssystems - WL (W)	6,0
Schalleistungspegel (dB)	66
Eco-Boost (Min.)	-

Technische Daten

Leistung Lampe (W)	2 x 3,0
Anschlusswert (kW)	0,13
Spannung (V) / Frequenz (Hz)	230 / 50
Länge Anschlusskabel (cm) / Schukostecker	150
Gerätemaße H x B x T (mm)	955,0 - 1330,0 x 600 x 350
Gewicht netto / brutto (kg)	9,9 / 13,5
Transportmaße HxBxT (mm)	700 x 480 x 465
Abstand Rückwand/Leuchte (mm)	-
Montageabstand über Kochfeld / Gaskochfeld in (mm)	450 / 650

Sonderzubehör nachkaufbar

Kohlefilter für Umluftbetrieb	KF 17148
Verpackungseinheit Kohlefilter (mm)	1
EAN Haube	5906006905798

*Technische Daten nach EN 61591 / EN 60704-2-13 L WA (dB) / nach delegierter Verordnung (EU) Nr. 65/2014 und Verordnung (EU) Nr. 66/2014