



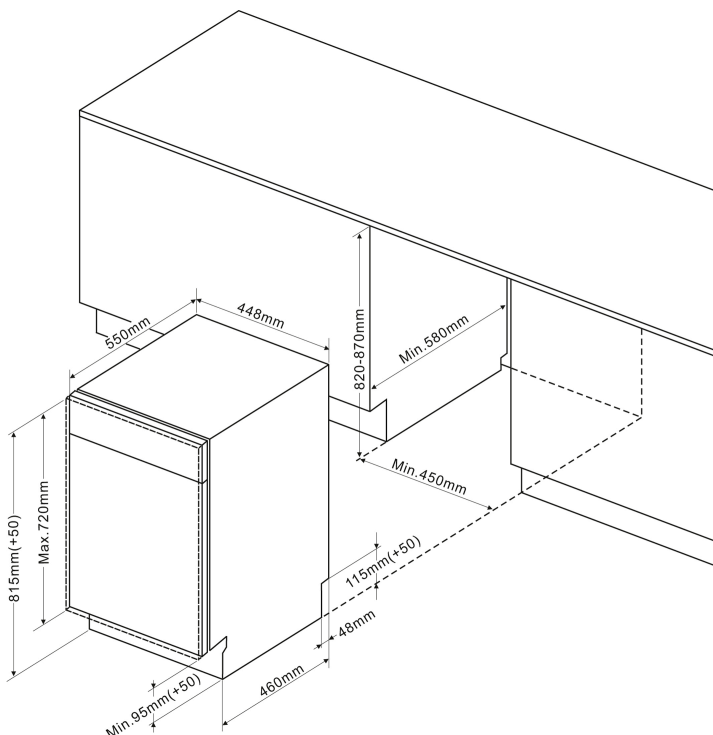
Voll integriertes Bedienfeld

- 10 Maßgedecke
- Aquastopp Sicherheitsschlauch, elektronisch
- LED Display Weiß
- Startzeitvorwahl, 1-24 h
- 6 Programme, mit Automatikprogramm
- 5 Spültemperaturen, Extra trocknen
- EcoBar Verbrauchsanzeige
- **BlueDot - Spot auf dem Boden**
- OpenDry - Türöffnung nach Programmende
- Zonenspülen
- Klarspüler-, Salzangelanzeige
- Add+ Nachlegefunktion
- **SmartTray 1/2 Besteckschublade**
- Besteckkorb
- Aqua Spray mit 3 Sprüharmen
- verstellbare Tassenablage
- Unterkorb mit faltbaren Gittern
- Antibacteria-Filter
- Innenbehälter: Edelstahl

Technische Daten (Ref-Programm: ECO 3:18 h)*

- Energieeffizienzklasse: D
- Energieverbrauch pro 100 Spülgänge: 67 kWh
- Wasserverbrauch pro Spülgang: 8,5 l
- Luftschallemission: 44 dB (A) re 1 pW, Klasse: B
- Nische (HxBxT): 820-870 x 450 x min. 580 mm
- hocheinbaubar
- Frontjustierung: 3,2-6,0 Kg Möbelfrontgewicht
- von vorne verstellbare Hinterfüße
- Anschlusswert: 1,93 kW
- Spannung/Frequenz: 230 V / 50 Hz
- Kabellänge mit Schukostecker: 150 cm, Position Rückseite: mittig
- Schlauchlänge Zu-/Ablauf: 150 / 140 cm, Position Rückseite: rechts / rechts
- Gewicht netto/brutto: 34,5 / 40,0 kg
- Transportmaße (HxBxT): 890 x 495 x 645 mm

EAN 5906006915407



Technische Daten

Modell / Art.-Nr.	EGSPV 586 900
Bauart	vollintegriert
Breite	45,0
Farbe	schwarz

Leistung

Energieeffizienzklasse	D
Referenzprogramm / Dauer Referenzprogramm (Min)	Eco / 198
Schall-Leistung (dB re 1pW)	44
Luftschallemissionsklasse	B
Energieverbrauch pro 100 Spülgänge	67
Standardspülgang Verbrauch, (l)	8,5
Gewichtete Leistungsaufnahme im Aus-Zustand (W) / Gewichtete Leistungsaufnahme im Stand-by (W)	0,5 / 0,5

Ausstattung

Steuerung	elektronisch
Durchlauferhitzer-Technik	•
Maßgedecke	10
Sprühebene	3
Schmutzsensord / Automatikprogramm	• / 1
Wasseranschluss in °C maximal	25
Schwimmerschalter / Aqua Stopp / elektronisch	• / • / •
höhenverstellbarer Oberkorb	unbeladen
klappbare Tellerablagen Oberkorb	-
Anzahl Tassenablagen Oberkorb	1
klappbare Tellerablagen Unterkorb	•
Flex-Besteckschublade	-
Innenbeleuchtung	-

Bedienung

Display	LED
BlueDot	•
Programmablaufanzeige	-
Salz- / Klarspüleranzeige	• / •

Zusatzfunktionen

Halbeladung / Zonenspülen	- / •
StrongWash / Turbo Drying	- / -
WaterSpinner	-
Startzeitvorwahl in h / Restzeitanzeige	1-24 / -

Programme / Optionen

Anzahl Programme / Temperaturen	6 / 5
Programme	Hygiene 70°C 200 Min. / Eco 50°C 198 Min. / 60 min 55°C 60 Min. / AutoClean 70° 145 Min. / AUTO 50-55°C 80-150 min Min. / (Prog

Technische Daten*

hocheinbaubar	•
Wasserdruck (bar)	0,4 - 10
höhenverstellbar, von vorne verstellbare Hinterfüße	•
Schlauchlänge Zulauf / Ablauf (cm)	150 / 140
Position Zulauf- / Ablaufschlauch (Rückansicht)	rechts / rechts
Kabellänge mit Schukostecker (cm)	150
Position Netzkabel (Rückansicht)	mittig
Gerätemaße H x B x T (mm)	815 x 448 x 550
Nischenmaße H x B x T (mm)	820 - 870 x 450 x 580
Möbelfrontgewicht max. (kg)	3,2-6,0 Kg
Anschlusswert (kW)	1,93
Spannung (V) / Frequenz (Hz)	230 / 50
Absicherung (A)	10
Gewicht netto / brutto (kg)	34,5 / 40,0
Transportmaße HxBxT (mm)	890 x 495 x 645

EAN	5906006915407
-----	---------------



NACHKAUFBARES ZUBEHÖR

Zulaufschlauchverlängerung Heißwasser, 1,0 m (70°C), ZSVH 00100	•
Schlauchverlängerungsset Kaltwasser, Zu- und Ablauf 1,5 m (25°C), SVSK 00115	•
Schlauchverlängerungsset Heißwasser, Zu- und Ablauf 2,5 m (70°C), SVSH 00125	•

*Technische Daten nach delegierter Verordnung (EU) Nr. 2019/2017.

1) Auf der Grundlage von 100 Standardreinigungszyklen bei Kaltwasserbefüllung und dem Verbrauch der Betriebsarten mit geringer Leistungsaufnahme. Der tatsächliche Energieverbrauch hängt von der Art der Nutzung des Geräts ab.

2) Auf der Grundlage von 100 Standardreinigungszyklen. Der tatsächliche Wasserverbrauch hängt von der Art der Nutzung des Geräts ab.