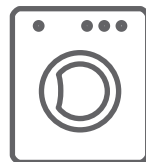


BEDIENUNGSANLEITUNG DE

IO-WMS-2004
(03.2022/1)

EWA 34657-1 W



STARTEN SIE DAS GERÄT, NACHDEM SIE SICH MIT DER
BEDIENUNGSANLEITUNG VERTRAUT GEMACHT HABEN.

WASCHMASCHINEN

INHALTSVERZEICHNIS

| | |
|--|----|
| ÖKOLOGIE IN DER PRAXIS | 3 |
| GRUNDINFORMATIONEN | 7 |
| SICHERHEIT UND KENNZEICHNUNGEN AUF DEN PFLEGEETIKETTEN | 8 |
| MONTAGEANLEITUNG | 19 |
| CHARAKTERISTIK DES GERÄTES | 22 |
| LÖSEN VON BETRIEBSPROBLEMEN | 28 |
| PRAKTISCHE HINWEISE | 32 |

ÖKOLOGIE IN DER PRAXIS

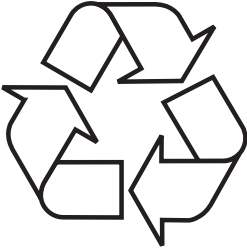
Seit vielen Jahren verfolgt Premiere konsequent die Umweltschutzpolitik. Der Umweltschutz ist für uns genauso wichtig wie die Anwendung moderner Technologien.

Durch die Entwicklung von Technologien sind auch unsere Werke umweltfreundlicher geworden – bei der Herstellung wird immer weniger Wasser und Strom verbraucht und dabei entstehen auch weniger Abwasser und Abfälle.

Große Aufmerksamkeit wird auch den bei der Herstellung eingesetzten Stoffen geschenkt. Wir bemühen uns, nur diejenigen zu verwenden, die keine schädlichen Stoffe enthalten sowie das Recycling und die Entsorgung von Altgeräten ermöglichen.



AUSPACKEN



Das Gerät wird gegen Transportschäden geschützt. Nach dem Auspacken sind die Verpackungsmaterialien so zu entsorgen, dass dadurch kein Risiko für die Umwelt entsteht. Alle Materialien, die zur Verpackung verwendet werden, sind umweltverträglich, können hundertprozentig wiederverwertet werden und sind mit entsprechendem Symbol gekennzeichnet.

Hinweis! Die Verpackungsmaterialien (Polyethylenbeutel, Styroporstücke usw.) sind beim Auspacken außer Kinderreichweite zu halten.

ENTSORGUNG VON ALTGERÄTEN



Dieses Gerät wurde gemäß der Europäischen Richtlinie 2012/19/EG. Eine solche Kennzeichnung informiert darüber, dass dieses Gerät nach dem Ablauf des Nutzungszeitraumes nicht zusammen mit anderen Hausabfällen entsorgt werden darf.

Der Benutzer ist verpflichtet, das Gerät an einem Sammelpunkt für verschlissene elektrische und elektronische Geräte abzugeben. Die für die Geräteammlung zuständigen Einheiten, darunter lokale Sammelpunkte, Geschäfte und gemeindeeigene Einheiten, bilden ein entsprechendes System, welches die Abgabe dieses Gerätes ermöglicht.

Die richtige Vorgehensweise mit Elektro- und Elektronikschrott trägt zur Verhinderung schädlicher Folgen für die menschliche Gesundheit und die natürliche Umwelt bei, die aus der Anwesenheit von Schadstoffen sowie einer falschen Lagerung und Weiterverarbeitung solcher Materialien folgen.

Sehr geehrter Kunde,

Vielen Dank, dass Sie sich für die Firma Premiere entschieden haben. Seit Jahren werden von uns hochwertige Haushaltsgeräte geliefert, mit denen die Pflichten im Haushalt zum wahren Vergnügen werden. Jedes Gerät wurde gründlich auf dessen Sicherheit und Funktionalitäten überprüft, bevor es das Produktionswerk verlassen hat. Ferner sind wir sehr bemüht, dass die moderne Technologie in den Produkten Premiere immer mit einzigartigem Design einhergeht.

Bevor das Gerät in Betrieb genommen wird, lesen Sie bitte die Bedienungsanleitung aufmerksam durch. Werden die darin stehenden Hinweise eingehalten, vermeiden Sie verschiedene Bedienfehler und Ihr Gerät wird lang und einwandfrei funktionieren. Die Kenntnis der Grundsätze der sicheren Bedienung des Gerätes ermöglicht auch, Unfälle zu vermeiden.

Diese Bedienungsanleitung ist zu erhalten und so aufzubewahren, dass sie jederzeit bei der Hand ist und eingesehen werden kann. Sie enthält alle erforderlichen Informationen, die die Bedienung und Benutzung der Geräte Premiere einfach und angenehm machen. Wir möchten Sie auch dazu anregen, andere von uns angebotene Geräte kennen zu lernen.

Wir wünschen Ihnen viel Spaß mit den Geräten Premiere.


PREMIERE

GRUNDINFORMATIONEN



Der Waschautomat ist nur für den Gebrauch im Haushalt bestimmt und dient zum Waschen von Textilien und Kleidungen, die für die mechanische Wäsche in der Waschflotte geeignet sind.

Vor dem Anschluss des Waschautomaten an die Netzversorgung müssen alle Transportsicherungen unbedingt entfernt und die Maschine richtig ausgerichtet werden. Der Hersteller behält sich das Recht vor, Änderungen vorzunehmen, die die Gerätefunktion nicht beeinträchtigen.

BENUTZUNG

- Die Waschmaschine nur dann bedienen, wenn Sie den Inhalt dieser Gebrauchsanweisung zur Kenntnis genommen haben.
- Die Waschmaschine nie im Freien oder in Räumen benutzen, in denen negative Temperaturen auftreten können.
- Kinder und Personen, die mit dem Inhalt dieser Bedienungsanleitung nicht vertraut worden sind, sollten das Gerät nicht benutzen.



Eine Temperatur unter 0°C kann eine Beschädigung des Gerätes verursachen! Wenn das Gerät bei negativen Temperaturen aufbewahrt oder transportiert wurde, sollte dessen Gebrauch erst nach einer 8 Stunden langen Akklimatisationsperiode in einem Raum mit positiver Temperatur erfolgen.

ERKLÄRUNG DES HERSTELLERS

Der Hersteller erklärt hiermit, dass das Gerät die grundlegenden Anforderungen erfüllt, die in den nachfolgend genannten Europäischen Richtlinien angeführt werden:

- Niederspannungsrichtlinie **2014/35/EU**,
- Richtlinie über Elektromagnetische Verträglichkeit **2014/30/EU**,
- Niederspannungsrichtlinie **2009/125/EU**,
- Niederspannungsrichtlinie **2011/65/EU**,

und dass das Erzeugnis deshalb mit dem CE-Zeichen gekennzeichnet und für das Gerät eine Übereinstimmungserklärung ausgestellt wurde, die den Marktaufsichtsorganen zur Verfügung gestellt wurde.

SICHERHEIT UND KENNZEICHNUNGEN AUF DEN PFLEGEETIKETTEN

| | |
|--------------------|---|
| Lebensgefahr! | <p>Das Gerät kann von Kindern ab 8 Jahren, von Personen mit reduzierten physischen, sensorischen oder geistigen Fähigkeiten und von Personen mit mangelnder Erfahrung oder Wissen bedient werden. Für diese Personen muss eine ordnungsgemäße Aufsicht oder Unterweisung hinsichtlich einer sicheren Bedienung des Gerätes und der damit verbundenen Gefahren gewährleistet werden. Es ist darauf zu achten, dass die Kinder mit dem Gerät nicht spielen und keine Reinigungs- oder Wartungsarbeiten durchführen. Kindern unter dem 3. Lebensjahr vom Gerät fernhalten, es sei denn dass sie unter Aufsicht von Erwachsenen stehen.</p> |
| | <p>Kinder können sich in Geräte einsperren und in Lebensgefahr geraten.</p> |
| Erstickungsgefahr! | <p>Kinder können sich beim Spielen in Verpackungen/ Folien und Verpackungsteile einwickeln oder sich diese über den Kopf ziehen und ersticken. Halten Sie Verpackungen, Folien und Verpackungsteile von Kindern fern.</p> |
| Vergiftungsgefahr! | <p>Wasch- und Pflegemittel können bei Verzehr zu Vergiftungen führen. Holen Sie bei versehentlichem Verschlucken ärztlichen Rat ein. Bewahren Sie Wasch- und Pflegemittel für Kinder unzugänglich auf.</p> |

SICHERHEIT UND KENNZEICHNUNGEN AUF DEN PFLEGEETIKETTEN

| | |
|--|--|
| <p>Verbrühungsgefahr!</p> | <p>Beim Waschen mit hohen Temperaturen wird das Glas der Waschmaschinentür heiß. Es ist zu verhindern, dass die Kinder heiße Waschlaugen berühren.</p> |
| <p>Augen-/Hautreizungen!</p> | <p>Kontakt mit Wasch- und Pflegemittel kann zu Augen-/Hautreizungen führen. Spülen Sie bei Kontakt mit Wasch-/Pflegemitteln gründlich die Augen aus bzw. die Haut ab. Bewahren Sie Wasch- und Pflegemittel für Kinder unzugänglich auf.</p> |
| <p>Stromschlaggefahr/ Brandgefahr/ Gefahr materieller Schäden / Gefahr der Beschädigung des Gerätes!</p> | <p>Wenn das Gerät nicht ordnungsgemäß installiert wurde, kann es zu gefährlichen Situationen kommen. Man muss sich vergewissern, ob: die Spannung in der Steckdose der Angaben zur Spannung auf dem Gerät entspricht (Typenschild). Die Belastungen und der erforderliche Schutz der Sicherheit sind auf dem Typenschild angegeben.</p> <p>Das Gerät ist nur an eine Wechselstromquelle mittels einer nach den inländischen Standards montierten Steckdose mit Erdung angeschlossen.</p> |

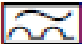
SICHERHEIT UND KENNZEICHNUNGEN AUF DEN PFLEGEETIKETTEN

Stromschlaggefahr/
Brandgefahr/ Gefahr ma-
terieller Schäden / Gefahr
der Beschädigung des Ger-
ätes!

das Netzkabel und die Steck-
dose mit Erdung zueinander
passen und ob das Erdungssys-
tem entsprechend montiert
wurde.

der Querschnitt des Netzkabels
ausreichend groß ist.

der Zugang zum Netzstecker
immer gewährleistet ist.

Sollte ein stationäres LS-Schal-
ter verwendet werden, sollte
nur derjenige Schalter verwen-
det werden, der folgenderweise
gekennzeichnet ist: 
Diese Kennzeichnung ist die
einzige Möglichkeit für die Sich-
erstellung, dass alle möglichen
erforderlichen Anforderungen
erfüllt wurden.

Stromschlaggefahr/
Brandgefahr/ Gefahr ma-
terieller Schäden / Gefahr
der Beschädigung des Ger-
ätes!

Sollte das Netzkabel modifiziert
werden oder ist dieses beschä-
digt, kann dies zum Strom-
schlag, zum Kurzschluss oder
zum Brand wegen Überhitzung
des Kabels führen.

das Netzkabel nicht verdreht,
eingeklemmt ist oder nicht mod-
ifiziert wurde und auch nicht mit
einer Wärmequelle in Berührung
kommt.

SICHERHEIT UND KENNZEICHNUNGEN AUF DEN PFLEGETIKETTEN

| | |
|--|---|
| <p>Brandgefahr/ Gefahr materieller Schäden / Gefahr der Beschädigung des Gerätes!</p> | <p>Sollten Verlängerungsschnüre oder Verteiler verwendet werden, kann dies zum Brand wegen Überhitzung oder Kurzschluss führen. Das Gerät unmittelbar an eine entsprechend montierte Steckdose mit Erdung anschließen. Keine Verlängerungsschnüre oder Verteiler oder Steckleisten verwenden.</p> |
| <p>Gefahr für die Gesundheit / Gefahr materieller Schäden / Gefahr der Beschädigung des Gerätes!</p> | <p>Das Gerät kann bei Betrieb vibrieren oder sich bewegen, was eventuell zu Verletzungen oder zur Entstehung von materiellen Schäden führen kann. Auf einem sauberen, ebenen und hartem Boden mit Hilfe einer Richtwaage aufstellen.</p> |
| | <p>Beim Halten des Gerätes an vorstehenden Bauteilen (z.B. Waschmaschinentür) zwecks Hochheben oder Verschieben können die Bauteile abbrechen und Verletzungen verursachen. Zum Verschieben das Gerät niemals an vorstehenden Bauteilen halten.</p> |
| <p>Verletzungsgefahr!</p> | <p>Das Gerät ist sehr schwer. Das Heben des Gerätes kann Verletzungen verursachen. Das Gerät niemals alleine heben.</p> |

SICHERHEIT UND KENNZEICHNUNGEN AUF DEN PFLEGEETIKETTEN

| | |
|--|---|
| Verletzungsgefahr! | <p>Das Gerät hat scharfe Kanten, die zu Verletzungen der Hände führen können. Das Gerät nicht an scharfen Kanten halten. Das Gerät nur mit Schutzhandschuhen heben.</p> |
| | <p>Wenn Leitungen oder Stromkabel nicht ordnungsgemäß verlegt sind, kann man darüber stolpern und sich verletzen. Leitungen oder Stromkabel so verlegen, dass sie keine Stolpergefahr darstellen.</p> |
| Hinweis! Materielle Schäden / Beschädigung des Gerätes | <p>Wenn das Wasserniveau zu hoch oder zu niedrig ist, ist es möglich, dass das Gerät nicht ordnungsgemäß funktioniert, was zu materielle Schäden oder Beschädigung des Gerätes verursachen kann. Sicherstellen, dass der Wasserdruck mind. 100 kPa (1 bar) beträgt und 1000 kPa (10 bar) nicht überschreitet.</p> |
| | <p>Wenn die Wasserschläuche modifiziert wurden oder beschädigt sind, kann dies materielle Schäden oder Beschädigung des Gerätes verursachen. Die Wasserschläuche dürfen weder verdreht, eingeklemmt, modifiziert oder durchgeschnitten sein.</p> |
| | <p>Sollten zum Anschließen des Gerätes an die Wasserquelle Wasserschläuche anderer Marken verwendet werden, kann dies materielle Schäden oder Beschädigung des Gerätes verursachen.</p> |

SICHERHEIT UND KENNZEICHNUNGEN AUF DEN PFLEGEETIKETTEN

Hinweis!
Materielle Schäden /
Beschädigung des Gerätes

Nur die mitgelieferten Schläuche oder die für dieses Gerät bestimmten Original-Ersatzteile verwenden.

Das Gerät ist für den Transport mit Sicherungsmitteln gesichert. Sollten vor Beginn der Benutzung des Gerätes bei für den Transport eingesetzten Sicherungsmittel nicht entfernt werden, kann dies zur Beschädigung des Gerätes führen. Vor erstmaliger Benutzung des Gerätes sind alle für den Transport eingesetzten Sicherungsmittel zu entfernen.

Darauf achten, dass die für den Transport eingesetzten Sicherungsmittel separat aufbewahrt werden. Sollte das Gerät erneut transportiert werden, sollten zur Vermeidung dessen Beschädigung die für den Transport eingesetzten Sicherungsmittel wieder eingesetzt werden.

Explosionsgefahr /
Brandgefahr!

Das Waschgut, für das lösemittelhaltige Pflegemittel wie z.B. Rostentferner, Reinigungslösemittel verwendet wurden, stellt eine Explosionsgefahr in der Trommel dar.

Vor dem Waschen in der Waschmaschine sollte das Waschgut mit Wasser gründlich gespült werden.

SICHERHEIT UND KENNZEICHNUNGEN AUF DEN PFLEGEETIKETTEN

| | |
|--------------------|---|
| Vergiftungsgefahr! | <p>Giftige Dämpfe können von lösemittelhaltigen Pflegemitteln wie z.B. Reinigungslösemittel freigesetzt werden.</p> <p>Keine lösemittelhaltigen Pflegemittel verwenden.</p> |
| Verletzungsgefahr! | <p>Beim Aufstützen/Aufsetzen auf die geöffnete Waschmaschinentür kann die Waschmaschine kippen und Verletzungen verursachen.</p> <p>Stützen Sie sich nicht auf die geöffnete Waschmaschinentür.</p> |
| | <p>Beim Aufsteigen auf die Waschmaschine kann die Arbeitssplatte brechen und Verletzungen verursachen.</p> <p>Auf die Waschmaschine nicht steigen.</p> |
| | <p>Beim Eingreifen in die drehende Trommel kann es zu Verletzungen der Hände kommen.</p> <p>Warten, bis sich die Trommel nicht mehr dreht.</p> |
| Verbrühungsgefahr! | <p>Beim Waschen mit hohen Temperaturen kann es bei Berührung mit heißer Waschlauge, z.B. beim Abpumpen heißer Waschlauge in ein Waschbecken, zu Verbrühungen kommen.</p> <p>Fassen Sie nicht in die heiße Waschlauge.</p> |

SICHERHEIT UND KENNZEICHNUNGEN AUF DEN PFLEGETIKETTEN

| | |
|---|---|
| <p>Augen-/Hautreizungen!</p> | <p>Wenn die Waschmittelschublade während des Betriebs geöffnet ist, kann Wasch-/ Pflegemittel ausspritzen. Spülen Sie bei Kontakt mit Wasch-/ Pflegemitteln gründlich die Augen aus bzw. die Haut ab. Holen Sie bei versehentlichem Verschlucken ärztlichen Rat ein.</p> |
| <p>Hinweis! Materielle Schäden / Beschädigung des Gerätes</p> | <p>Wenn die Menge des Waschgutes im Gerät die Beladungsgrenze überschreitet, kann das Gerät nicht ordnungsgemäß funktionieren oder auch materielle Schäden oder Beschädigung des Gerätes verursachen. Die Beladungsgrenze für trockenes Waschgut nicht überschreiten. Darauf achten, dass die Grenzen für die einzelnen Programme nicht überschritten werden.</p> |
| | <p>Wenn eine nicht entsprechende Menge an Waschmittel oder Reinigungsmittel eingefüllt wird, kann dies materielle Schäden oder Beschädigung des Gerätes verursachen. Waschmittel / Weichspüler nach Hinweisen des Herstellers verwenden.</p> |

SICHERHEIT UND KENNZEICHNUNGEN AUF DEN PFLEGEETIKETTEN

Lebensgefahr!

Das Gerät wird mit Strom versorgt. Bei Kontakt mit spannungsführenden Teilen besteht Stromschlaggefahr. Dabei muss Folgendes beachtet werden:

Das Gerät ausschalten.
Das Gerät von der Stromversorgung trennen (den Netzstecker ziehen).

Den Netzstecker niemals mit nassen Händen anfassen.

Die Netzleitung immer nur am Netzstecker und nie an der Leitung ziehen, da sie sonst beschädigt werden könnte.

Keine technischen Veränderungen des Gerätes oder dessen Teile vornehmen.

Alle Reparaturen oder sonstige Arbeiten am Gerät sollten nur von unserem Servicedienst oder einem Elektriker durchgeführt werden. Dies gilt auch auf den Wechsel des Netzkabels (soweit erforderlich).

Ersatz-Netzkabel können bei unserem Servicedienst bestellt werden.

SICHERHEIT UND KENNZEICHNUNGEN AUF DEN PFLEGEETIKETTEN

| | |
|--|---|
| <p>Vergiftungsgefahr!</p> | <p>Giftige Dämpfe können von lösemittelhaltigen Pflegemitteln wie z.B. Reinigungslösemittel freigesetzt werden.</p> <p>Keine lösemittelhaltigen Pflegemittel verwenden.</p> |
| <p>Stromschlaggefahr / Gefahr materieller Schäden / Gefahr der Beschädigung des Gerätes!</p> | <p>Sollte Feuchtigkeit ins Gerät gelangen, kann dies Kurzschluss verursachen.</p> <p>Für die Reinigung des Gerätes sollten weder Druckreiniger noch Dampfreiniger verwendet werden.</p> |
| <p>Gefahr für die Gesundheit / Gefahr materieller Schäden / Gefahr der Beschädigung des Gerätes!</p> | <p>Die Verwendung von Ersatzteilen oder Accessoires anderer Marken ist gefährlich und kann Gesundheitsschäden, materielle Schäden oder Beschädigung des Gerätes verursachen.</p> <p>Aus Sicherheitsgründen sollte nur Original-Ersatzteile eingesetzt werden.</p> |
| <p>Hinweis! Materielle Schäden / Beschädigung des Gerätes</p> | <p>Reinigungs- und Imprägniermittel für Textilien (z.B. Fleckenentferner, Sprays für Vorwäsche usw.) können bei Berührung mit den Geräteflächen Beschädigungen verursachen.</p> <p>Dabei muss Folgendes beachtet werden:</p> |

Hinweis!
Materielle Schäden /
Beschädigung des Gerätes

Sicherstellen, dass diese Mit-
tel mit der Gerätefläche nicht in
Berührung kommen.

Nur mit Wasser und feuchtem
Tuch reinigen.

BEDEUTUNG DER WASCHSYMBOLE AUF INNENETIKETTEN VON KLEIDUNG

| | | | | |
|---------------------|-----------------|------------------------|------------------------|--------------------------|
| Wäsche | | | | |
| | Kochen bei 90° | Normalwäsche bei 60° C | Normalwäsche bei 40° C | Nicht waschen! |
| | | | | |
| | Feinwäsche | | Handwäsche | |
| Chemische Reinigung | | | | |
| | alle Lösemittel | alle außer TRI | nur Benzin | Nicht chemisch reinigen! |
| Trommeltrockner | | | | |
| | normal | niedrig | hoch | Nicht trocknen! |
| Bügeln | | | | |
| | 110°C | 150°C | 200°C | Nicht bügeln! |

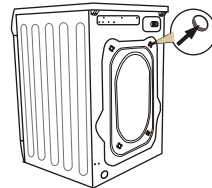
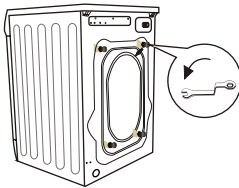


INSTALLATION DES GERÄTES

1

Entfernen von Transportsicherungen

(Diese Transportsicherungen sind für eine erneute Verwendung z.B. beim Umzug aufzubewahren).



- 4 Blockade-Schrauben mittels Schraubenzieher abschrauben.
- Transportstützen samt Unterlagen und Schrauben aus den Gummi-Kunststoff-Buchsen herausnehmen.
- Öffnungen mit Stöpseln, die im Beutel mit Accessoires beiliegen, schließen.

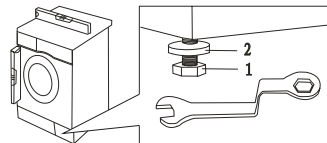
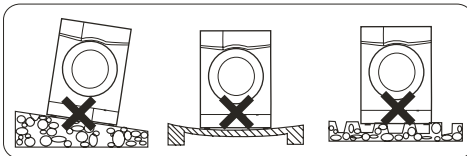


Beachten: Die Sicherungen vor der Inbetriebnahme der Waschmaschine unbedingt entfernen!

2

Aufstellung und Ausrichtung der Waschmaschine

- Die Waschmaschine auf hartem, ebenem Untergrund aufstellen,
- Die Kunststoffunterlage lösen (2),
- Die Waschmaschine durch Drehen der FüÙe mit den Muttern ausrichten (1).
- Mit Unterlagen blockieren (2)

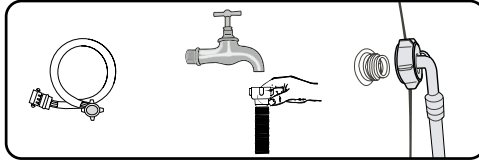


Nach der Aufstellung und Ausrichtung der Waschmaschine ist deren Stabilität durch Andrücken jeder Maschinenecke nachzuprüfen, damit festgestellt werden kann, ob sich die Maschine evtl. bewegt!

3

Wasseranschluss

- Nur neue und vollständige Schläuche einschließlich der notwendigen Ausrüstung verwenden. Gebrauchte Schläuche sind nicht erneut einzusetzen.



- Der Wasseranschlauch samt Dichtungen befindet sich in der Waschtrommel. Wasserdruck mind. 0,05 MPa (0,5 bar), max. 1 MPa (10 bar).
- 1). Nach dem Anschluss muss geprüft werden, ob der Schlauch nicht verdreht ist.
 - 2). Nachdem der Schlauch und das Ventil angeschlossen worden sind, deren Dichtheit überprüfen.
 - 3). Den Zustand des Wasseranschlauchs regelmäßig prüfen.

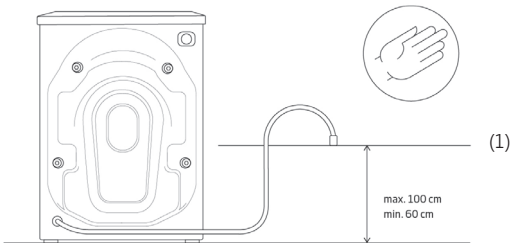


Waschmaschine ausschließlich mit Kaltwasser speisen.

4

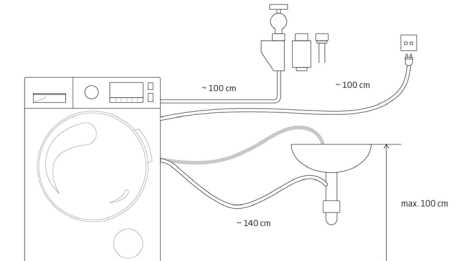
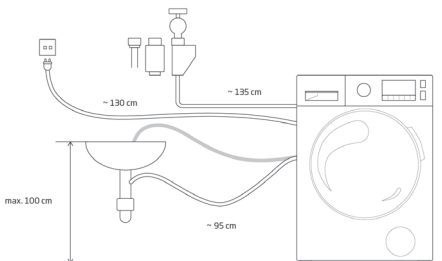
Wasserabfluss

- Der Abwasserschlauch befindet sich an der Hinterwand der Waschmaschine. Er ist so abzusichern, dass er sich während des Betriebs der Waschmaschine nicht hin und her bewegt. Bei Bedarf für den Abwasserschlauch den Bogen einsetzen (1). Darauf achten, dass der Abwasserschlauch nicht zu tief in das Abflussrohr eingeschoben wird.

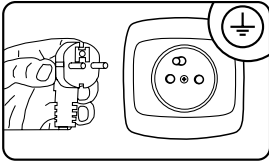


Anschluss auf der linken Seite

Anschluss auf der rechten Seite



Anschluss an die elektrische Speisung



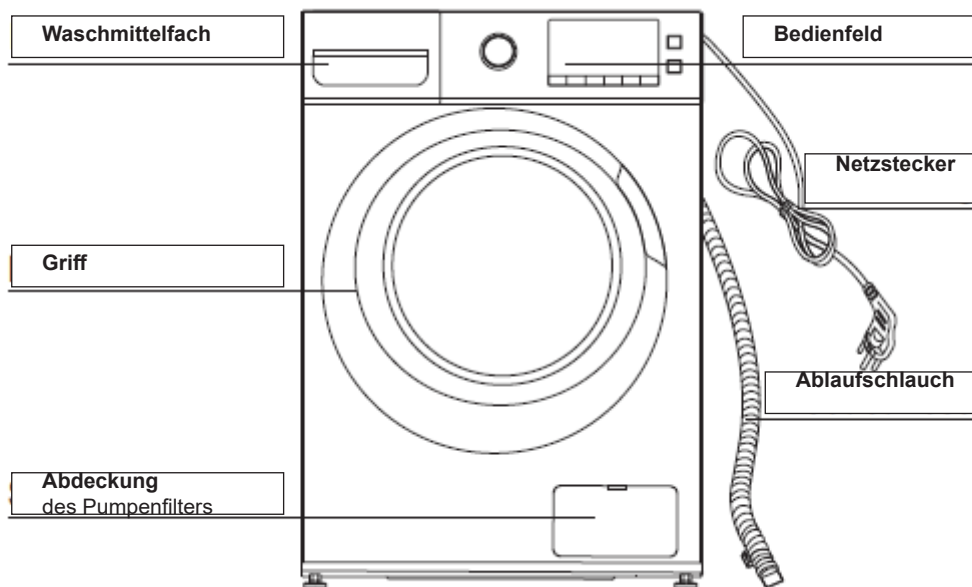
- Die Steckdose, an die die Waschmaschine angeschlossen wird, sollte sich an einer sichtbaren und zugänglichen Stelle befinden,
- Die Waschmaschine nur an eine richtig installierte Steckdose mit Erdungsstift anschließen!
- In keinem Fall eine Verlängerungsschnur benutzen!
- Ein beschädigtes Netzkabel darf nur durch eine autorisierte Servicestelle ersetzt werden.
- Das Stromnetz, an das die Waschmaschine angeschlossen wird, muss mit der Sicherung 10 A gesichert sein.

Vorbereitung der Wäsche:

- Kleine Gegenstände wie Münzen, Büroklammern, Nadeln usw. können die Wäsche und Elemente der Waschmaschine beschädigen und daher sind einige wichtige Hinweise zu beachten:
 - 1). Innentaschen der Wäschestücke leeren
 - 2). Alle Metallteile entfernen
 - 3). Feinwäsche wie BH oder Strümpfe in speziellen Wäschesäckchen waschen
 - 4). Reißverschlüsse und Knöpfe schließen
 - 5). Entfernen von Fremdkörpern aus dem Gerät (z. B. Bügel, Drähte).

CHARAKTERISTIK DES GERÄTES

BESCHREIBUNG DER WASCHMASCHINE



■ Zubehör:



BEDEUTUNG DER WASCHSYMBOLE AUF INNENETIKETTEN VON KLEIDUNG

Schnellstart:

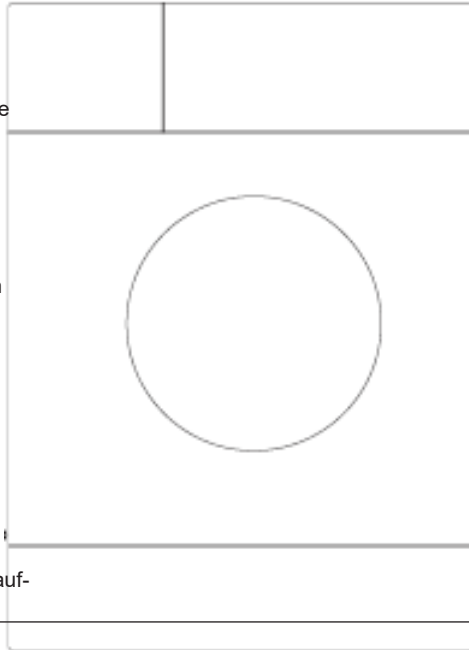
1. Installation von Waschmaschinen

2. Die Tür öffnen und die
Wäsche einlegen.

3. Waschmittel dosieren

4. Die Tür schließen.

5. Herausnehmen (Ablauf-
schlauch befestigen)



10. Die Taste Start/Pause
drücken

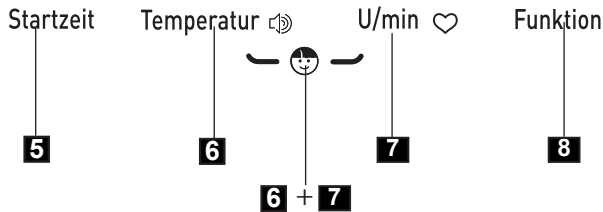
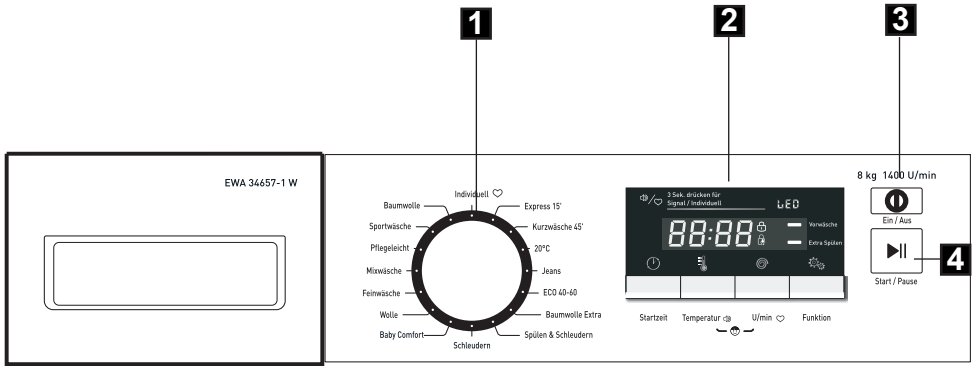
9. Das Trocknungsprogramm
wählen.

8. Die Taste On/Off drücken

7. Ans Stromnetz
anschließen.

6. Den Wasserhahn öffnen

BESCHREIBUNG DER BEDIENFELDES UND DES DISPLAYS





1. Programmknopf
2. Display
3. **Ein / Aus** -Taste
4. Taste **START/PAUSE**
5. Taste der Zusatzfunktion **Startzeitvorwahl**
6. Taste zur Auswahl der **Temperatur**
7. Taste zur Auswahl der **Schleudergeschwindigkeit**
8. Taste zur Auswahl der **Funktion**
- 6+7. Kindersicherung

1. Programmknopf

Der Benutzer kann ein entsprechendes Waschprogramm je nach der Verschmutzung der Wäsche, der Art und Menge des Waschgutes wählen, wodurch ein besseres und wirksames Waschergebnis sichergestellt werden kann. Nach dem Einschalten eines Waschprogramms bewirkt die Verstellung des Programmknopfes in eine andere Position keine Änderung der Parameter für das zuvor gewählte Waschprogramm.

2. Display

Bei Betrieb der Waschmaschine wird die Zeit, die bis Ende des Waschprogramms übrig bleibt, angezeigt. Im Display werden auch folgende Symbole angezeigt: Verriegelung der Tür der Waschmaschine  und aktivierte Funktion Child Lock 

Die angezeigte Zeit stellt ausschließlich eine Prognose dar und kann von der tatsächlichen Waschzeit in Abhängigkeit von der Temperatur und dem Wasserdruck, der Größe der Einlage, der Menge des zugegebenen Waschmittels usw. abweichen. Die Zeit wird automatisch während des Waschvorgangs aktualisiert, ein zeitweiliges Einfrieren und Zeitsprünge sind möglich.

Bei der Wahl der Funktion Startverzögerung wird die bis zum Waschbeginn übrig gebliebene Zeit angezeigt.

Bei der Einstellung der Schleuderdrehungen werden im Display folgende Werte angezeigt: 0 (Schleudern ausgeschaltet) - 400 - 600 - 800 - 1000 - 1200 - 1400.


Bei der Einstellung der Temperatur werden im Display folgende Werte angezeigt:


- °C (Kaltwasser) - 20°C - 30°C - 40°C - 60°C - 90°C.

3. Taste Standby

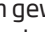

Dient zum Einschalten / Ausschalten der Waschmaschine sowie zum Abbrechen des Waschprogramms.

4. Taste Start/Pause

Die Taste  Start/Pause dient zum Einschalten der Waschprogramms und dessen Unterbrechung.

Wenn die Waschmaschine in Betrieb ist, blinken im Display „“. Im Pause-Modus blinken die Symbole „“, nicht, sondern sie leuchten dauernd.

Die Pause-Funktion kann zum Einweichen der Wäsche genutzt werden.

Nach dem Start des gewählten Programms ca. 10 Minuten abwarten, und anschließend die Taste Start/Pause  drücken. Nach Ablauf der zum Einweichen gewünschten Zeit die Taste Start/Pause  erneut drücken und die Waschmaschine setzt das Waschprogramm fort. Das Einweichen ermöglicht das Waschergebnis bei stark verschmutzter Wäsche zu verbessern.

5. Taste Startzeitvorwahl

Diese Taste dient zur Verzögerung des Waschbeginns. Möglich sind Einstellungen im Bereich von 0 bis 24 Stunden.

Hinweis! Kommt es beim Abzählen der Verzögerungszeit zur Unterbrechung der Stromversorgung, wird das Abzählen durch die Funktion der Verzögerung wieder direkt nach der Wiederherstellung der Stromversorgung aufgenommen.

6. Taste Temperaturwahl

Die Taste **6** dient zur Einstellung der Temperatur für die einzelnen Waschprogramme. Wird die Taste **6** gedrückt, werden die für das jeweilige Waschprogramm verfügbaren Einstellungen der Wassertemperatur oder Waschoptionen für Kaltwasser (ohne Vorwärmen) angezeigt. Je nach dem gewählten Waschprogramm werden im Display folgende Einstellungsmöglichkeiten angezeigt: - °C (Kaltwasser) - 20°C - 30°C - 40°C - 60°C - 90°C.

7. Taste Schleuderdrehungen

Die Taste **7** dient zur Einstellung der Schleudergeschwindigkeit beim Abpumpen des Wassers. Zur Änderung der Einstellung, die Taste drücken. Je nach dem gewählten Waschprogramm werden im Display folgende Werte angezeigt - 0 (Schleudern ausgeschaltet) - 400 - 600 - 800 - 1000 - 1200 - 1400.

8. Funktionstaste Extra Spülen / Vorwäsche

Mit der Funktionstaste kann eine von zwei Funktionen (**Extra Spülen** oder **Vorwäsche**) oder beide Funktionen gleichzeitig gewählt werden. Wird diese Funktion gestartet, leuchtet die Diode über dem Symbol der gewählten Funktion auf.

Achtung! Die Funktionen **Extra Spülen** und **Vorwäsche** sind nicht bei allen Waschprogrammen möglich (siehe: Tabelle der Waschprogramme).


Die Funktion **Extra Spülen** ist zum Waschen der Unterwäsche sowie der Kleidung für Personen mit empfindlicher Haut besonders gut geeignet. Mit dieser Funktion kommt ein zusätzliches Spülen der Wäsche zu Stande.

Die Funktion **Vorwäsche** verlängert die Waschzeit um ca. 20 Min. Dabei geht der Hauptwäsche eine zusätzliche Wäsche voran. Wird die Funktion Vorwäsche eingeschaltet, kann eine sehr gute Waschwirkung erzielt werden, ohne dass das Einweichen der Wäsche zuvor erfolgen muss. Diese Funktion wird bei stark verschmutzter Wäsche empfohlen.

Achtung! Vor Einschalten der Funktion Vorwäsche muss das Waschmittel ins Waschmittelfach mit dem Symbol „**I**“ eingefüllt werden.

6 + 7 Kindersicherung

Die Funktionstasten werden blockiert, indem die Änderung der Einstellungen durch Kinder verhindert wird. Um die Kindersicherung beim Waschen einzuschalten, die Taste **6** (Startverzögerung) und **7** (Schleuderumdrehungen) gleichzeitig drücken und ca. 3 Sekunden gedrückt halten. Um diese Funktion im Laufe des Waschvorgangs auszuschalten, sind dieselben Tasten erneut über ca. 3 Sekunden zu drücken und anzuhalten.

Hinweis 1: Wenn die Kindersicherung aktiviert wurde, wird das Symbol  in der Bedienblende angezeigt.

Hinweis 2: Die Blockade wird nach dem Waschende nicht automatisch ausgeschaltet.

Einschalten / Ausschalten des Tonsignals

Um die Funktion zu betätigen, die Taste **6** ca. 3 Sekunden gedrückt halten.

Mit dem Tonsignal wird das Einschalten dieser Funktion bestätigt. Zum erneuten Einschalten der Funktion die Taste **6** drücken und ca. 3 Sekunden gedrückt halten. Diese Einstellung bleibt bis zur nächsten Änderung gespeichert.

Einstellung des Programms Individuell

Zur Einstellung des Programms Individuell den Drehregler auf ein beliebiges Waschprogramm drehen sowie die Temperatur, Drehgeschwindigkeit und zusätzliche Funktionen wählen. Dann die Taste **7** circa 3 Sekunden gedrückt halten, um die Einstellungen des Programms Individuell zu bestätigen. Voreingestellt ist das Waschprogramm Baumwolle.

SONDERPROGRAMME

1

Baby Comfort

- Dieses Waschprogramm ist für Kinder und Personen mit empfindlicher Haut bestimmt. Die Hauptwäsche erfolgt grundsätzlich bei 60°C (möglich sind Temperatureinstellungen von 90/60/40/30/20-- „Kaltwasser“).

2

Express 15'

- Sehr kurzes Programm zum Waschen kleiner Mengen nur leicht verschmutzter Kleidung. Dieses Waschprogramm dient zum Auffrischen der Kleidung. Es beinhalten alle Stufen des Waschvorgangs:

1). Hauptwäsche 2). Spülen 3). Schleudern.

3

ECO 40-60

- Das Programm "eco 40-60" wird zum Waschen normal verschmutzter Baumwollstoffe verwendet, die als geeignet zum Waschen bei 40 °C oder 60 °C zusammen im selben Zyklus angesehen werden.

4

20°C

- Wenn Sie bunte Kleidung waschen, können Sie die Farben besser schützen.

BESCHREIBUNG DER BENUTZUNG

I. Wahl des Waschprogramms

1. Den Programmknopf auf die gewünschte Position stellen (Siehe: Tabelle der Waschprogramme im weiteren Teil der Gebrauchsanweisung).
2. Zur Anpassung des Waschprogramms an die individuellen Bedürfnisse können die Schleudergeschwindigkeit und die Einstellung der Temperatur geändert werden.
3. Die Taste ►|| (Start/Pause) drücken.

II. Einstellung der Startverzögerung des Waschvorgangs

Die Funktion der Startverzögerung kann genutzt werden, wenn zum Beispiel ein Sondertarif für die Stromgebühren genutzt wird.

Vorgehensweise:

1. Die Waschmaschinentür schließen.
2. Den Programmknopf auf die gewünschte Position stellen (Siehe Tabelle der Waschprogramme im weiteren Teil der Gebrauchsanweisung).
3. Je nach dem Bedarf zusätzliche Funktionen wählen oder die Waschparameter ändern.
4. Die Taste Startverzögerung drücken.
5. Die Zeiteinstellung im Bereich von 0 bis 24 Stunden wählen. Es wird der Einstellbereich von 0h bis 24h angezeigt.
6. Die Taste [Start/Pause] drücken. Die Waschmaschine geht in den Warte-Modus über. Der Waschvorgang beginnt automatisch nach Ablauf der Zeitverzögerung.

III. Ende des Waschprogramms

1. Nach dem Waschende erscheint „End“ im Display und ertönt ein Tonsignal (wenn diese Funktion aktiv ist).
2. Den Wasserhahn schließen.
3. Die Waschmaschine mit der Taste Standby ausschalten.
4. Die Waschmaschine von der Stromversorgung trennen.
5. Die Waschmaschine öffnen und die Wäsche entnehmen.

IV. Abbrechen und Wechsel des Waschprogramms.

Um ein Waschprogramm abzubrechen, die Taste Standby drücken.

Anschließend die Waschmaschine erneut einschalten, das gewünschte Waschprogramm wählen und die Taste Start/Pause ►|| drücken.

V. Display-Energie-Sparmodus

Nach circa 10 Minuten ab Waschende wechselt das Display in den Energie-Sparmodus

(statt End blinken „■“ im Display).

Der Energie-Sparmodus bleibt auch aktiv, nach dem Einschalten der Waschmaschine mit der Taste Standby innerhalb von 10 Minuten weder der Drehregler gedreht noch eine Taste gedrückt wird.

LÖSEN VON BETRIEBSPROBLEMEN

| Problem | Wahrscheinliche Ursache / Lösung |
|--|--|
| Die Waschmaschine funktioniert nicht | <ul style="list-style-type: none"> - Den Wasserhahn öffnen - Das Sieb am Wasserzuleitungsschlauch reinigen - Die Waschmaschinentür schließen - Die Taste [Start/Pause] drücken |
| Das Wasser läuft aus | <ul style="list-style-type: none"> - Den Wasserschlauch richtig anschließen. |
| Nasses Waschgut in der Trommel | <ul style="list-style-type: none"> - Erneut das Waschgut in die Trommel legen, den Pumpenfilter reinigen. |
| Unangenehmer Geruch aus der Trommel | <ul style="list-style-type: none"> - Die Selbstreinigung ohne Waschgut einschalten (Siehe: Tabelle der Waschprogramme). |
| Kein Wasser in der Trommel | <ul style="list-style-type: none"> - Der Wasser-Fehler E10 wird im Display angezeigt, den Wasserhahn öffnen. |
| In der Weichspüler-Kammer bleibt das Wasser stehen | <ul style="list-style-type: none"> - Den „Knopf“ in der Mittelkammer nachdrücken. |
| Die Wäsche wurde schlecht gespült | <ul style="list-style-type: none"> - Das Waschmittel je nach dem Verschmutzungsgrad und Wasserhärte dosieren (Siehe Hinweise auf der Verpackung des Waschmittels.) - Den Pumpenfilter reinigen |
| Die Waschmaschine füllt sich mit Wasser nicht auf | <ul style="list-style-type: none"> - Den Wasserhahn öffnen - Die Einstellung des Waschprogramms prüfen - Den Wasserdruck prüfen - Den Wasserschlauch erneut anschließen. - Die Waschmaschinentür schließen - Prüfen, ob der Wasserschlauch nicht geknickt oder blockiert ist |
| Gleichzeitiger Zufluss und Abfluss von Wasser | <ul style="list-style-type: none"> - Prüfen, ob das Endstück des Abwasserschlauchs sich über dem Wasserspiegel in der Waschmaschine befindet (der Schlauch soll im Höhenbereich von 0,6m-1m liegen) |
| Das Wasser fließt nicht ordnungsmäßig ab | <ul style="list-style-type: none"> - Den Pumpenfilter prüfen - Den Abwasserschlauch prüfen - Die Höhe des Abwasserschlauchs, der im Höhenbereich von 0,6m-1m über dem Fußboden liegen soll, prüfen |
| Die Waschmaschine vibriert | <ul style="list-style-type: none"> - Prüfen, ob die Transportsicherungen entfernt wurden - Die Waschmaschine ausrichten - Die Füße blockieren (Muttern anziehen) |
| Im Waschmittelfach kommt es zur Schaumbildung | <ul style="list-style-type: none"> - Die Menge des eingesetzten Waschmittels reduzieren - Die Wasserhärte und die Menge des eingesetzten Waschmittels sowie die Art des in der Trommel der Waschmaschine eingesetzten Waschmittels prüfen. |
| Die Waschmaschine stoppt vor dem Ende des Waschprogramms | <ul style="list-style-type: none"> - Die Stromversorgung sowie den Zufluss und Abfluss von Wasser prüfen. |
| Lärm, der durch die Abfluspumpe nach dem Abpumpen von Wasser verursacht wird. | <ul style="list-style-type: none"> - Das Wasser wurde aus der Trommel abgepumpt, aber ein wenig Wasser blieb noch in der Pumpe und im Abflussrohr stehen Der Dauerbetrieb der Abfluspumpe verursacht Ansaugen von Luft und einen charakteristischen Lärm, der jedoch auf keine Unrichtigkeit hinweist. |
| Kurze Unterbrechungen während des Waschprogramms | <ul style="list-style-type: none"> - In der Waschmaschine wird das Wasser automatisch nachgefüllt - Die Pause ist durch Beseitigen von übermäßigem Schaum verursacht. |

ANZEIGEN DER FEHLER-CODES DER WASCHMASCHINE

Die Waschmaschine verfügt über ein Alarmsystem, das mit Hilfe der im Display angezeigten „FEHLER-CODES“ beim Auftreten geringerer Probleme, die mit inkorrektem Betrieb verbunden sind, weiterhilft. Mit dem System der FEHLER-CODES“ lassen sich die Fehler lokalisieren und deren Ursache feststellen.

Wird ein Fehler festgestellt, leuchten auf dem Display Anzeige gemäß der nachfolgenden Tabelle auf:

| Anzeige auf dem Display | Ursache | Erklärung |
|-------------------------|--|--|
| E10 | Niedriger Wasserdruck; kein Wasser in der Waschmaschine. | Den Wasserhahn öffnen, den Wasserschlauch und den Filter prüfen, den Wasserdruck prüfen. |
| E12 | Überfüllung | Erneute Inbetriebnahme des Gerätes |
| E21 | Das Wasser fließt nicht ordnungsmäßig ab. | Die Abfluspumpe und den Filter prüfen. |
| E30 | Die Waschmaschinentür werden nach dem Schließen nicht ver- riegelt. | Die Waschmaschinentür schließen, prüfen, ob die Kleidung in der Tür nicht eingeschlossen wurde. |
| Sonstige | | Versuchen, die Waschmaschine erneut zu starten oder sich mit dem SERVICEZENTRUM. |



Bei der Feststellung des Fehlers ertönt zusätzlich ein Tonsignal (soweit diese Funktion aktiv ist).

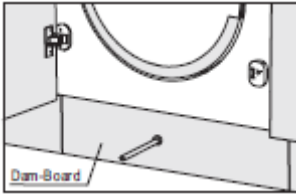
WARTUNG UND REINIGUNG



Zum Reinigen des Gehäuses und der Kunststoffteile des Erzeugnisses keine Lösungsmittel sowie scharfe und Scheuerreinigungsmittel anwenden (z.B. Reinigungsmittel- bzw. -milch)! Nur delikate flüssige Mittel und weiche Tücher verwenden. Keine Schwämme verwenden.

I. Reinigung des Pumpenfilters

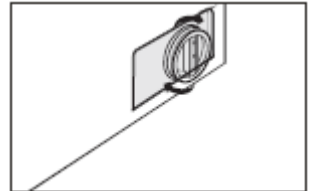
Das Pumpenfilter je ca. 20 Wäschen reinigen. Vernachlässigung der Reinigung verursacht Schwierigkeiten beim Wasserablassen aus der Waschmaschine!



Nach der Trennung vom Stromnetz die Filterklappe öffnen.

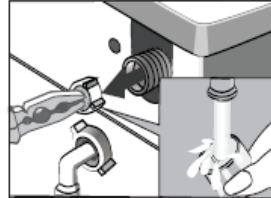
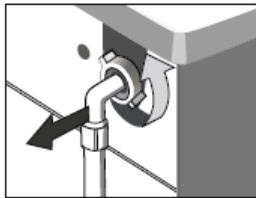


Den Filter - wie abgebildet - nach unten ziehen und alle kleinen Gegenstände entfernen.



Alle Teile wieder einsetzen.

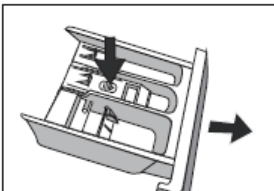
II. Reinigung des Wasserversorgungsventils.



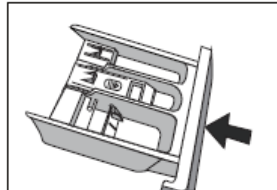
Den Wasserschlauch herausdrehen
Den Bolzen des Filternetzes mit Zange halten
Herausnehmen und den Filter reinigen (mit einem Pinsel)

Erneute Montage des Filters - umgekehrte Reihenfolge.

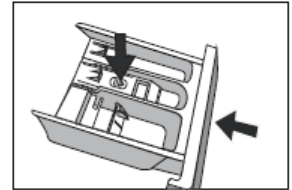
III. Reinigung des Waschmittelfachs - mindestens einmal im Monat reinigen.



Das Fach herausziehen (die Auszubegrenzung gleichzeitig drücken).



Unter fließendem Wasser reinigen (eventuell mit Hilfe einer Bürste oder einem Tuch).



Das Fach wieder einschieben.

PRAKTISCHE WASCHHINWEISE



WASCH- UND VEREDELUNGSMITTEL

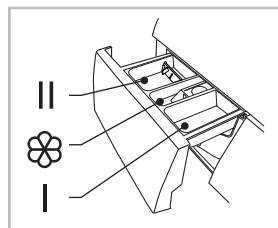


Zu empfehlen sind allgemeine Waschmittel (in Pulver- oder flüssiger Form) für vollen Temperaturbereich unter Beachtung der auf der Verpackung angegebenen Hinweise des Herstellers.

1


Waschmittel

- Das Waschmittel in die Kammer des Behälters einfüllen, die mit dem Symbol gekennzeichnet ist. 
- Das Waschmittel für die Vorwäsche in die Kammer des Behälters einfüllen, die mit dem Symbol gekennzeichnet ist. 



2

Weichspüler, die beim Spülen eingesetzt werden.

- Der Weichspüler in die mittlere Kammer des Waschmittelfachs einfüllen, die mit dem Symbol gekennzeichnet ist. 
- Das an der Kammer des Waschmittelfachs angegebene, maximale Niveau nicht überschreiten. Das Spülmittel wird der letzten Spülung zugefügt.



Für weiße Wäsche wird ein festes Waschmittel wie z.B. Waschpulver empfohlen. Flüssigwaschmittel enthalten keine Bleichmittel. Für weiße Wäsche sollten keine Weichspüler verwendet werden, denn dies kann zum Vergilben der weißen Wäsche führen.

ERSTES WASCHEN

- Vor dem ersten Waschen ein Waschprogramm in hoher Temperatur ohne Waschgut nach dem folgenden Verfahren laufen lassen:
 - 1). Die Waschmaschine an die Stromversorgung anschließen.
 - 2). Den Wasserhahn öffnen.
 - 3). Den Programmknopf auf Wäsche in hoher Temperatur stellen, entsprechendes Waschmittel geben und die Taste Start/Pause drücken.

VERSCHMUTZUNGEN

1

Hartnäckige Flecken

- Die Wäsche vor dem Waschen zusätzlich mit einem Fleckenentferner gemäß Gebrauchsanweisung behandeln.

2

Starke Verschmutzung

- Um bessere Waschergebnisse zu erzielen, sollten auf einmal kleinere Mengen der Wäsche gewaschen werden,
- Mehr Waschmittel zugeben.
- Nach dem Waschen stark verschmutzter Wäsche (z.B. Arbeitskleidung) oder der Wäsche, die Fasern verliert, sollte die Waschmaschine durchgespült werden. Zu diesem Zweck das Waschprogramm 60°C, ohne Waschgut, z.B. Baumwolle oder Synthetik, starten.

3

Leichte Verschmutzungen

- Siehe „Sparen“.

SPAREN

Einschränkung von Strom- und Wasserverbrauch

- Ein entsprechendes Waschprogramm für kleine Mengen von leicht verschmutzter Wäsche z.B. Kurzwäsche nutzen.
- Zusätzlich erkennt die Waschmaschine bei den meisten Waschprogrammen die Größe der Beladung. Im Programm Baumwolle werden bei niedriger Beladung der Wasser- und Stromverbrauch reduziert und die Waschdauer verkürzt.
- Die in Bezug auf den Energie- und Wasserverbrauch effektivsten Programme sind im Allgemeinen die Programme, mit denen bei niedrigen Temperaturen über längere Zeit gewaschen wird.
- Durch das Beladen von Haushaltswaschmaschinen bis zu der vom Hersteller für die jeweiligen Programme angegebenen Kapazität wird zum Sparen von Energie und Wasser beigetragen.

WASSERHÄRTE

- Hartes Wasser bewirkt die Verkalkung von Waschmaschinen. Informationen über die Wasserhärte können im nächstliegenden Wasserwerk eingeholt werden. Es wird empfohlen, Wasserwischmacher für jede Wäsche zu verwenden.

SPANNUNGSSCHWUND (MEMORY DES WASCHPROGRAMMS)

- Das Abschalten der Waschmaschine vom Netz bzw. Spannungsschwund löschen das ausgewählte Waschprogramm nicht. Das gestartete Waschprogramm ist gespeichert und wird nach Sicherstellung der Stromversorgung wieder aufgenommen. Die Waschmaschinentür bei Spannungsausfall nicht öffnen.

BEFÜLLUNG

- Maximales Fassungsvermögen der Trommel 8 kg:
- Die Beladung der Trommel der Waschmaschine mit Kleidung muss nach den nachfolgend genannten Vorgaben erfolgen:
 - 1). Baumwolle, Jeans, Kinderwäsche - maximal gefüllte Trommel (Die Kleidung darf nicht gewaltsam in die Trommel hineingedrückt werden, weil dies eine Verschlechterung der Qualität des Waschens bewirkt!).
 - 2). Synthetik - maximal halb gefüllte Trommel.
 - 3). Wolle, Seide, feine Stoffe - maximal zu einem Drittel gefüllte Trommel.



Die Waschmaschine nicht überladen! Bei Überladen der Waschmaschine kann die gewaschene Kleidung beschädigt werden! Bei Überladung wird im Display die Meldung OVL angezeigt - übermäßiges Waschgut herausnehmen und die Waschmaschine wieder starten. Maximale Menge von Waschgut ist je nach dem Waschprogramm der Tabelle der Waschprogramme zu entnehmen.

KONTROLLE DER VERTEILUNG DES WASCHGUTS

- Die elektronische Steuerung der Waschmaschinen ist mit dem System der Gleichgewichtskontrolle ausgestattet.
Vor dem Schleudern wird die Verteilung von Waschgut in der Trommel geprüft. Sollte zu großes Ungleichgewicht festgestellt werden, wird vom System mehrmals der Versuch unternommen, die Verteilung der Wäsche in der Waschmaschine zu ändern. Manchmal erweisen sich diese Versuche für eine entsprechende Verteilung der Wäsche als nicht ausreichend. Diese Schwierigkeiten können u.a. durch folgende Umstände entstehen: Frotte-Morgenmäntel, die zusammen mit anderen Arten der Wäsche gewaschen werden, Bettwäsche, die sich zu einer Kugel geformt haben usw.
- Das System kann dann auf zweierlei Art reagieren:
 - 1). die ungleichmäßige Verteilung der Wäsche nicht akzeptieren, aber die Schleudergeschwindigkeit reduzieren,
 - 2). das Schleudern nicht genehmigen.

In beiden Fällen nach dem Waschen die Waschmaschinentür öffnen, die Wäsche manuell

TÜRSPERRE

- Die Waschmaschine ist mit einer Blockade ausgestattet, die die Öffnung der Waschmaschinentür während des Waschvorgangs verhindert. Nach dem Ende des Waschprogramms entriegelt die Maschine automatisch die Tür.



Verbleibt das Wasser in der Trommel oder ist die Temperatur zu hoch, lässt sich die Tür nicht öffnen. Das Öffnen der Waschmaschinen ist auch auf manchen Stufen des Waschvorgangs nicht möglich.

FEINWÄSCHE

1

Wahl des Waschprogramms

- Ein entsprechendes Waschprogramm (Synthetika, Wolle, Feinwäsche) wählen.

2

Befüllung

- Überladung der Waschmaschine vermeiden, bei feiner Wäsche beträgt die maximale Beladung 2,5 kg, siehe: „Beladung“.

DOSIERUNG DES WASCHMITTELS

1

Zu wenig Waschmittel.

- Das Waschgut wird grau, es bilden sich Fettklumpen, es kommt zur Verkalkung.

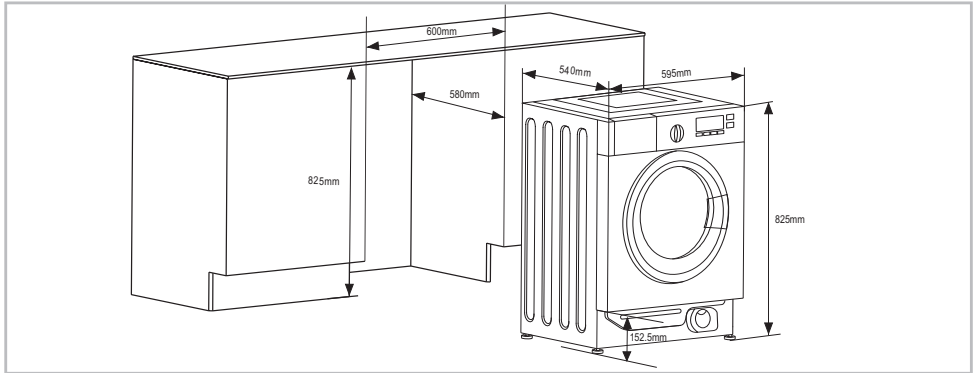
2

Zu viel Waschmittel.

- Starkes Schäumen, schlechte Effektivität der Wäsche, schlechtes Ausspülen des Waschmittels aus der Wäsche.

■ Allgemeine Informationen

Bevor Sie die Waschmaschine einbauen, lesen Sie bitte diese Anleitung aufmerksam durch und bewahren Sie sie gut auf. Das Gerät ist für den Einbau in Küchenmöbel bestimmt. Die Einbauöffnung sollte mindestens die in der Abbildung angegebenen Maße haben.

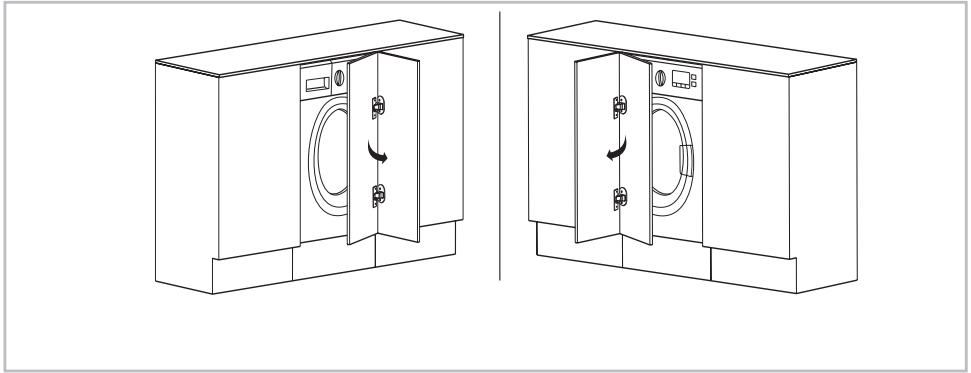


WARNUNG

Achten Sie beim Einbau in Küchenmöbel darauf, dass die Schläuche in den Öffnungen an der Rückseite des Geräts untergebracht werden. Damit verhindern Sie, dass die Schläuche geknickt oder gequetscht werden.

■ Vorbereitung und Montage der Tür

Das Gerät ist für die Montage hinter einer linksöffnende oder einer rechtsöffnenden Tür bestimmt.

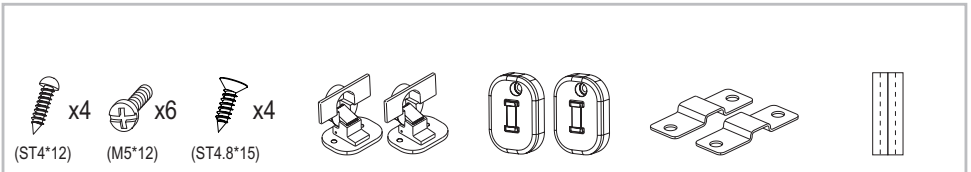


Rechtsöffnende Tür

Linksöffnende Tür

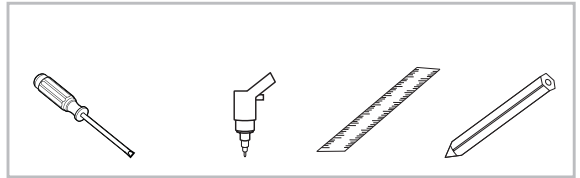
■ Anhang

1. Schneidschrauben
2. Scharniere
3. Magnet
4. Distanzplatte
5. Papierschablone



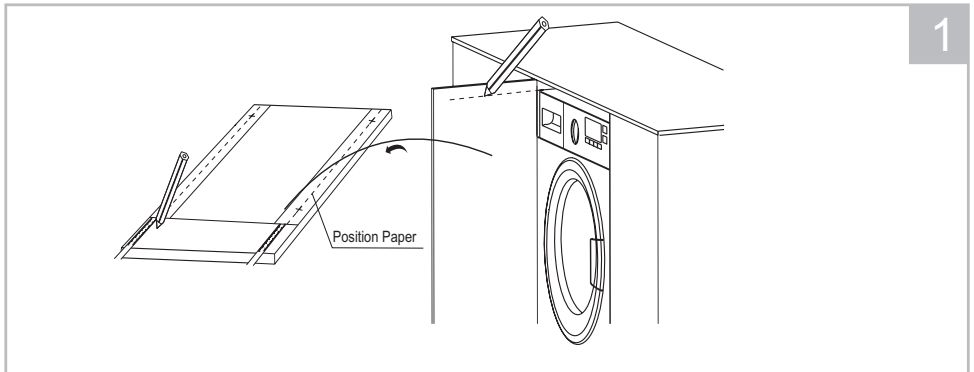
Werkzeug

1. Schraubendreher
2. Bohrer
3. Lineal
4. Bleistift

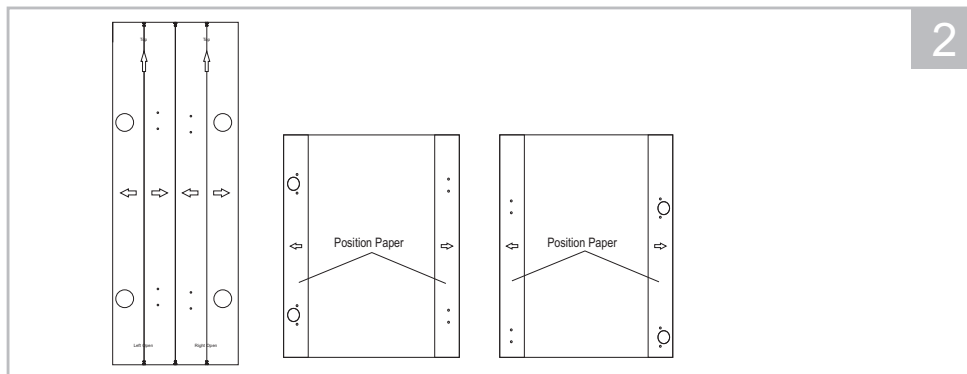


Vorbereitung der Papierschablone

Markieren Sie die Tür entsprechend der Höhe des Schrankes und der Waschmaschine.



■ Tür mit Schablone.



2

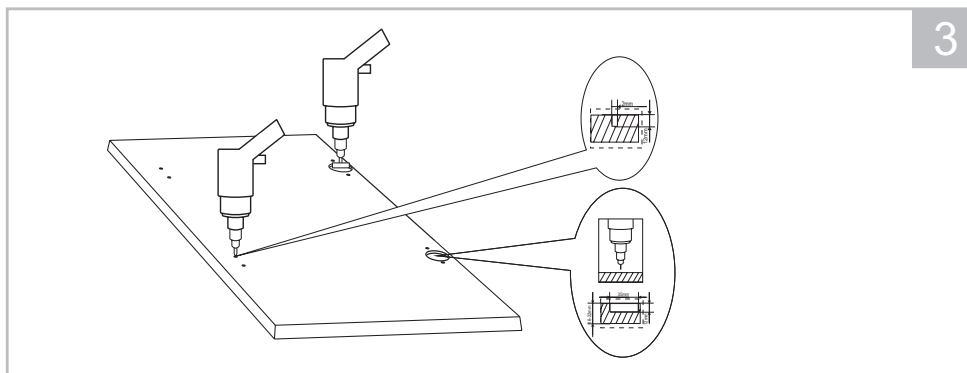
Legen Sie die Schablone auf die Tür.

Schablone ankleben (rechte Tür)

Schablone ankleben (linke Tür)

■ Löcher in die Tür bohren

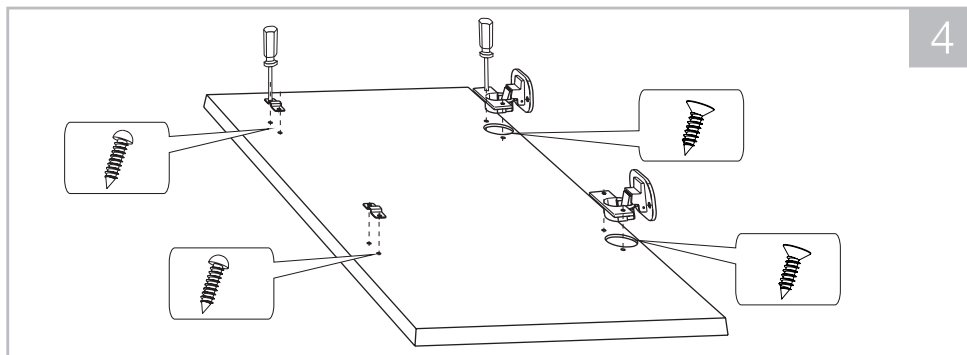
Bohren Sie gemäß der Schablone Löcher in die Tür.



3

■ Montage der Scharniere und der Distanzplatten

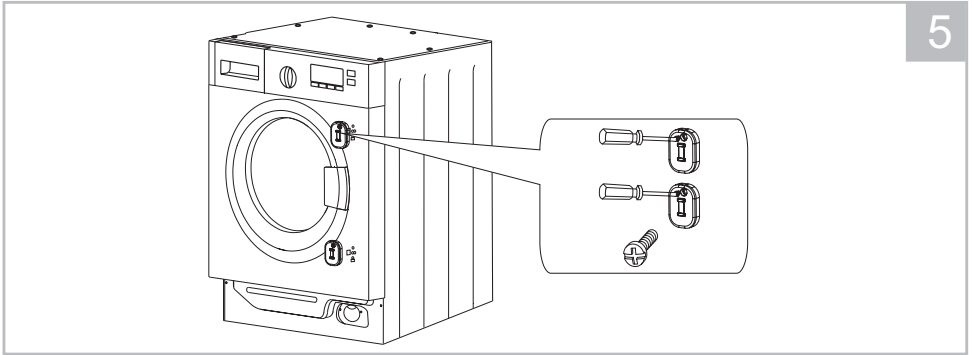
Befestigen Sie die Scharniere mit den Schrauben. Die Scharniere können angepasst werden, um eventuelle Unebenheiten der Tür auszugleichen.



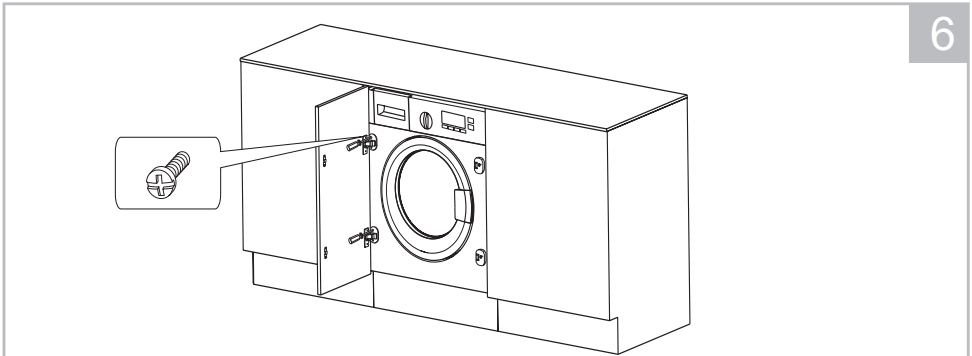
4

■ Montage des Magneten

Das Gerät ist für ein magnetisches Türschließsystem konzipiert. Damit das Gerät korrekt funktioniert, müssen Sie den Magnet an der Türinnenseite anschrauben.



■ Einbau der Tür



Das maximal zulässige Gewicht der Möbelfront beträgt 7,5 kg.



AMICA S.A.

UL. MICKIEWICZA 52
64-510 WRONKI

TEL. 67 25 46 100

FAX 67 25 40 320

WWW.AMICA.PL