



### Lüfterbaustein

- Schwarz
- LED Display Weiß
- **GestureControl**
- SensorTouch
- **Lichtwärme 6500 K**
- **bürstenloser Motor (BLDC)**
- Abluft-/Umluftbetrieb
- Randabsaugung
- 4 Leistungsstufen 218-439 m<sup>3</sup>/h, 540 m<sup>3</sup>/h Intensivstufe mit Rückstellung
- max. 15 Min. Nachlaufautomatik
- Beleuchtung: 1 x LED Stripe / 5,0 W,
- 1 Aluminium Fettfilter, spülmaschinengeeignet

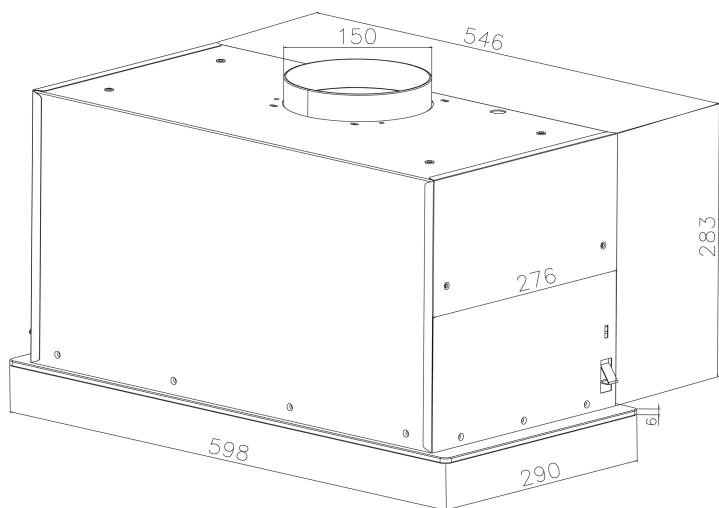
### Sonder-Zubehör, nachkaufbar

- Kohlefilter: FWP 18, 2 Stück

### Technische Daten\*

- Energieeffizienzklasse: A
- Energieverbrauch: pro Jahr 39,6 kWh/Jahr
- Fluidynamische Effizienzklasse: A
- Beleuchtungseffizienzklasse: B
- Klasse Fettabscheidegrad: C
- Geräusch: min. 45 dB - max. 64 dB, Intensivstufe 66 dB
- Gerätemaß (HxBxT): 288,0-288,0 x 598 x 290 mm
- Abstand Rückwand/Leuchte: 210 mm
- Abluftstutzen: 150 mm Ø
- Anschlusswert: 0,10 kW
- Spannung/Frequenz: 230 V / 50 Hz
- Kabellänge mit Schuko-stecker: 120 cm
- Gewicht netto/brutto: 9,5 kg / 11,0 kg
- Transportmaße (HxBxT): 405 x 665 x 365 mm

EAN 5906006920197



## Technische Daten

Modell / Art.-Nr.	DL 664 660 S
Art der Installation	Lüfterbausteine
Designdetail	Lüfterbaustein
Breite in cm	60,0
Farbe	Schwarz
Steuerung / GestureControl	elektronisch / •
EBM Papst Motor	-
Randabsaugung	•

## Bedienkomfort / Anzeige

Bedienung	SensorTouch
Display / Farbe	LED / Weiß
elektronische Anzeige Filtersättigung	-
Fettfilter	1

## Eigenschaften / Ausstattung

Lichtwärme in K	6500
Abluft-/Umluftbetrieb	Abluft-/Umluftbetrieb
Anzahl Leistungsstufen	4
Art / Anzahl / Leistung der Leuchten	LED Stripe / 1 / 5,0 (W)
Dimm-Funktion	-
Anzahl Motoren	1
Fettfilter	1
Abluftstutzen	Ø 150 mm

## Zubehör im Lieferumfang enthalten

Abluftschlauch Ø 15 cm / Kohlefilter	- / -
--------------------------------------	-------

## Technische Daten\*

Energieverbrauch kWh/Jahr	39,6
Energieeffizienzklasse / Index	A / 50,6
Fluidynamische Effizienz FDEhood	30,4
Beleuchtungseffizienz LEhood (Lux/W)	22,6
Beleuchtungseffizienzklasse	B
Fettabscheidegrad GFEhood	78,0
Klasse für den Fettabscheidegrad	C
Luftstrom bei min. / max. Geschwindigkeit (m³/h)	218 / 439
Leistungswert Intensivstufe (m³/h)	540
Schallleistungspegel min. / max. (dB)	45 / 64
Schallleistungspegel Intensivstufe (dB)	66
Leistungsaufnahme im Aus-Zustand (W) / Stand-By (W)	- / 0,4
Leistung (m³/h) / Schallleistungspegel (dB) - Stufe 1, Abluftbetrieb	218,0 / 45,0
Leistung (m³/h) / Schallleistungspegel (dB) - Stufe 2, Abluftbetrieb	323,0 / 53,0
Leistung (m³/h) / Schallleistungspegel (dB) - Stufe 3, Abluftbetrieb	439,0 / 64,0
Leistung (m³/h) / Schallleistungspegel (dB) - Stufe 4, Abluftbetrieb	540,0 / 66,0
Leistung (m³/h) / Schallleistungspegel (dB) - Stufe 5, Abluftbetrieb	- / -
Zeitverlängerungsfaktor	0,9
Lufstrom gemessen im Bestpunkt - Q BEP (m³/h)	288,0
Luftdruck gemessen im Bestpunkt - P BEP (Pa)	415,0
maximaler Luftstrom - Q max (m³/h)	540,0
Elektrische Eingangsleistung gemessen im Bestpunkt - W BEP (W)	109,3
Nenneingangsleistung des Beleuchtungssystems - WL (W)	5,0
Schallleistungspegel (dB)	64
Eco-Boost (Min.)	-

## Technische Daten

Leistung Lampe (W)	1 x 5,0
Anschlusswert (kW)	0,10
Spannung (V) / Frequenz (Hz)	230 / 50
Länge Anschlusskabel (cm) / Schukostecker	120
Gerätemaße H x B x T (mm)	288,0 - 288,0 x 598 x 290
Gewicht netto / brutto (kg)	9,5 / 11,0
Transportmaße HxBxT (mm)	405 x 665 x 365
Abstand Rückwand/Leuchte (mm)	210
Montageabstand über Kochfeld / Gaskochfeld in (mm)	450 / 650

## Sonderzubehör nachkaufbar

Kohlefilter für Umluftbetrieb	FWP 18
Verpackungseinheit Kohlefilter (mm)	2
EAN Haube	5906006920197

\*Technische Daten nach EN 61591 / EN 60704-2-13 L WA (dB) / nach delegierter Verordnung (EU) Nr. 65/2014 und Verordnung (EU) Nr. 66/2014

