



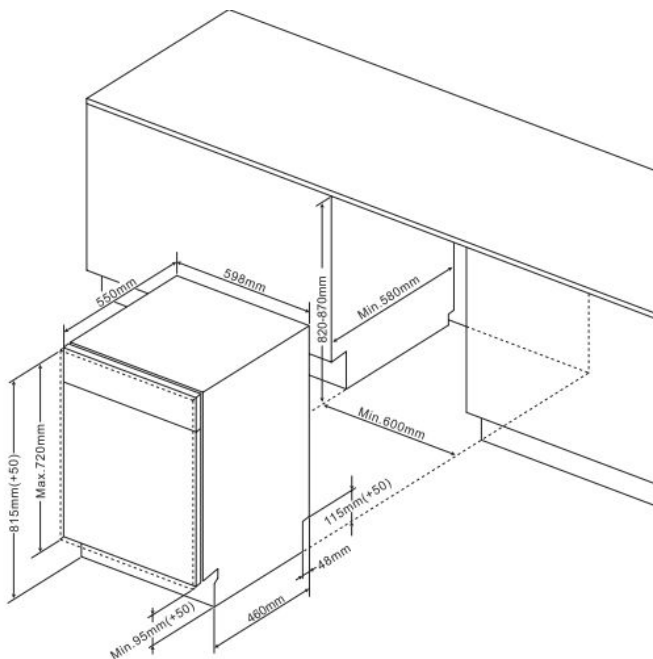
Voll integriertes Bedienfeld

- 13 Maßgedecke
- Aquastopp Sicherheitsschlauch, elektronisch
- Startzeitvorwahl, 3/6/9 h
- 4 Programme
- 3 Spültemperaturen
- **OpenDry - Türöffnung nach Programmende**
- Halbbeladung
- Klarspüler-, Salzmengeanzeige
- Besteckkorb
- verstellbare Tassenablage
- seitliche Ablage im Oberkorb für lange Besteckteile
- Oberkorb mit faltbaren Gittern
- Unterkorb mit faltbaren Gittern
- Innenbehälter: Edelstahl

Technische Daten (Ref-Programm: ECO 3:18 h)*

- Energieeffizienzklasse: D
- Energieverbrauch pro 100 Spülgänge: 84 kWh
- Wasserverbrauch pro Spülgang: 11,0 l
- Luftschallemission: 47 dB (A) re 1 pW, Klasse: C
- Nische (HxBxT): 820-870 x 600 x min. 580 mm
- Tiefe bei geöffneter Tür: 1150 mm
- hocheinbaubar
- Frontjustierung: 5,0-7,0 kg Möbelfrontgewicht
- von vorne verstellbare Hinterfüße
- Anschlusswert: 1,93 kW
- Spannung/Frequenz: 230 V / 50 Hz
- Kabellänge mit Schuko-stecker: 150 cm, Position Rückseite: rechts
- Schlauchlänge Zu-/Ablauf: 150 / 140 cm, Position Rückseite: rechts / rechts
- Gewicht netto/brutto: 32,5 / 39,0 kg
- Transportmaße (HxBxT): 890 x 645 x 645 mm

EAN 5906006941482



Technische Daten

| | |
|-------------------|----------------|
| Modell / Art.-Nr. | EGSPV 593 911 |
| Bauart | vollintegriert |
| Breite | 60,0 |
| Farbe | silber |

Leistung

| | |
|--|-----------|
| Energieeffizienzklasse | D |
| Referenzprogramm / Dauer Referenzprogramm (Min) | Eco / 198 |
| Schall-Leistung (dB re 1pW) | 47 |
| Luftschallemissionsklasse | C |
| Energieverbrauch pro 100 Spülgänge | 84 |
| Standardspülgang Verbrauch, (l) | 11,0 |
| Gewichtete Leistungsaufnahme im Aus-Zustand (W) / Gewichtete Leistungsaufnahme im Stand-by (W) | 0,5 / 1,0 |

Ausstattung

| | |
|---|--------------|
| Steuerung | elektronisch |
| Durchlauferhitzer-Technik | • |
| Maßgedecke | 13 |
| Sprühebene(n) | 2 |
| Schmutzsensor / Automatikprogramm | - / - |
| Wasseranschluss in °C maximal | 25 |
| Schwimmerschalter / Aqua Stopp / elektronisch | • / • / • |
| höhenverstellbarer Oberkorb | unbeladen |
| klappbare Tellerablagen Oberkorb | • |
| Anzahl Tassenablagen Oberkorb | 1 |
| klappbare Tellerablagen Unterkorb | • |
| Flex-Besteckschublade | - |
| Innenbeleuchtung | - |

Bedienung

| | |
|---------------------------|-------|
| Display | - |
| BlueDot | - |
| Programmablaufanzeige | - |
| Salz- / Klarspüleranzeige | • / • |

Zusatzfunktionen

| | |
|---|-----------|
| Halbeladung / Zonenspülen | • / - |
| StrongWash / Turbo Drying | - / - |
| WaterSpinner | - |
| Startzeitvorwahl in h / Restzeitanzeige | 3/6/9 / - |

Programme / Optionen

| | |
|---------------------------------|---|
| Anzahl Programme / Temperaturen | 4 / 3 |
| Programme | Intensiv 65°C 205 Min. / Eco 50°C 198 Min. / 90 min 55°C 90 Min. / Rapid 45°C 30 Min. / {Prog |

Technische Daten*

| | |
|---|-----------------------|
| hocheinbaubar | • |
| Wasserdruck (bar) | 0,4 - 10 |
| höhenverstellbar, von vorne verstellbare Hinterfüße | • |
| Schlauchlänge Zulauf / Ablauf (cm) | 150 / 140 |
| Position Zulauf- / Ablaufschlauch (Rückansicht) | rechts / rechts |
| Kabellänge mit Schukostecker (cm) | 150 |
| Position Netzkabel (Rückansicht) | rechts |
| Gerätemaße H x B x T (mm) | 815 x 598 x 550 |
| Nischenmaße H x B x T (mm) | 820 - 870 x 600 x 580 |
| Tiefe bei geöffneter Tür (mm) | 1150 |
| Möbelfrontgewicht max. (kg) | 5,0-7,0 kg |
| Anschlusswert (kW) | 1,93 |
| Spannung (V) / Frequenz (Hz) | 230 / 50 |
| Absicherung (A) | 10 |
| Gewicht netto / brutto (kg) | 32,5 / 39,0 |
| Transportmaße HxBxT (mm) | 890 x 645 x 645 |

| | |
|-----|---------------|
| EAN | 5906006941482 |
|-----|---------------|

NACHKAUFBARES ZUBEHÖR

*Technische Daten nach delegierter Verordnung (EU) Nr. 2019/2017.

1) Auf der Grundlage von 100 Standardreinigungszyklen bei Kaltwasserbefüllung und dem Verbrauch der Betriebsarten mit geringer Leistungsaufnahme. Der tatsächliche Energieverbrauch hängt von der Art der Nutzung des Geräts ab.

2) Auf der Grundlage von 100 Standardreinigungszyklen. Der tatsächliche Wasserverbrauch hängt von der Art der Nutzung des Geräts ab.

