



- Schwarz
- Schieberegler
- Abluft-/Umluftbetrieb
- 3 Leistungsstufen 110-178 m³/h
- Beleuchtung: 1 x LED / 4,0 W,
- 1 Alu-Gewebe Fettfilter

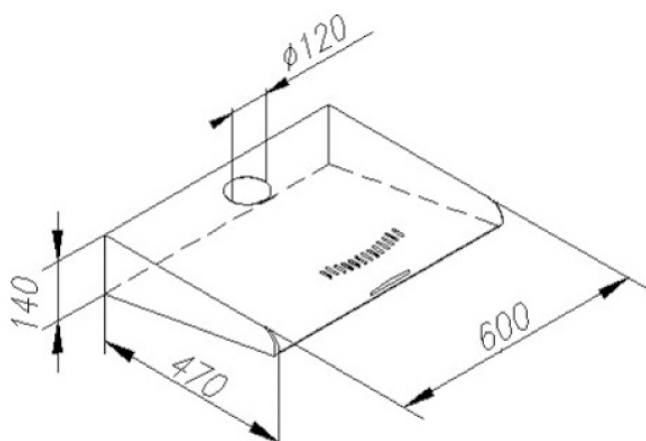
Sonder-Zubehör, nachkaufbar

- Kohlefilter: KF 17030, 1 Stück
- Teleskopkamin: TK 17028

Technische Daten*

- Energieeffizienzklasse: C
- Energieverbrauch: pro Jahr 41,8 kWh/Jahr
- Fluidynamische Effizienzklasse: E
- Beleuchtungseffizienzklasse: D
- Klasse Fettabscheidegrad: E
- Geräusch: min. 53 dB - max. 63 dB
- Gerätemaß (HxBxT): 140,0-140,0 x 600 x 470 mm
- Abstand Rückwand/Leuchte: 17 mm
- Abluftstutzen: 120 mm Ø
- Anschlusswert: 0,09 kW
- Spannung/Frequenz: 230 V / 50 Hz
- Kabellänge mit Schuko-stecker: 140 cm
- Gewicht netto/brutto: 4,3 kg / 5,2 kg
- Transportmaße (HxBxT): 540 x 630 x 171 mm

EAN 5906006611927



Technische Daten

Modell / Art.-Nr.	UH 17109-3 S
Art der Installation	Unterbauhauben
Designdetail	-
Breite in cm	60,0
Farbe	Schwarz
Steuerung / GestureControl	mechanisch / -
EBM Papst Motor	-
Randabsaugung	-

Bedienkomfort / Anzeige

Bedienung	Schieberegler
Display / Farbe	- / -
elektronische Anzeige Filtersättigung	-
Fettfilter	1

Eigenschaften / Ausstattung

Lichtwärme in K	-
Abluft-/Umluftbetrieb	Abluft-/Umluftbetrieb
Anzahl Leistungsstufen	3
Art / Anzahl / Leistung der Leuchten	LED / 1 / 4,0 (W)
Dimm-Funktion	-
Anzahl Motoren	1
Fettfilter	1
Abluftstutzen	Ø 120 mm

Zubehör im Lieferumfang enthalten

Abluftschlauch Ø 15 cm / Kohlefilter	- / -
--------------------------------------	-------

Technische Daten*

Energieverbrauch kWh/Jahr	41,8
Energieeffizienzklasse / Index	C / 80,4
Fluidynamische Effizienz FDEhood	8,5
Beleuchtungseffizienz LEhood (Lux/W)	14,5
Beleuchtungseffizienzklasse	D
Fettabscheidegrad GFEhood	63,2
Klasse für den Fettabscheidegrad	E
Luftstrom bei min. / max. Geschwindigkeit (m³/h)	110 / 178
Leistungswert Intensivstufe (m³/h)	-
Schalleistungspegel min. / max. (dB)	53 / 63
Schalleistungspegel Intensivstufe (dB)	-
Leistungsaufnahme im Aus-Zustand (W) / Stand-By (W)	- / -
Leistung (m³/h) / Schalleistungspegel (dB) - Stufe 1, Abluftbetrieb	110,0 / 53,0
Leistung (m³/h) / Schalleistungspegel (dB) - Stufe 2, Abluftbetrieb	141,0 / 58,0
Leistung (m³/h) / Schalleistungspegel (dB) - Stufe 3, Abluftbetrieb	178,0 / 63,0
Leistung (m³/h) / Schalleistungspegel (dB) - Stufe 4, Abluftbetrieb	- / -
Leistung (m³/h) / Schalleistungspegel (dB) - Stufe 5, Abluftbetrieb	- / -
Zeitverlängerungsfaktor	1,7
Lufstrom gemessen im Bestpunkt - Q BEP (m³/h)	103,8
Luftdruck gemessen im Bestpunkt - P BEP (Pa)	181,0
maximaler Luftstrom - Q max (m³/h)	173,0
Elektrische Eingangsleistung gemessen im Bestpunkt - W BEP (W)	61,7
Nenneingangsleistung des Beleuchtungssystems - WL (W)	4,2
Schalleistungspegel (dB)	63
Eco-Boost (Min.)	-

Technische Daten

Leistung Lampe (W)	1 x 4,0
Anschlusswert (kW)	0,09
Spannung (V) / Frequenz (Hz)	230 / 50
Länge Anschlusskabel (cm) / Schukostecker	140
Gerätemaße H x B x T (mm)	140,0 - 140,0 x 600 x 470
Gewicht netto / brutto (kg)	4,3 / 5,2
Transportmaße HxBxT (mm)	540 x 630 x 171
Abstand Rückwand/Leuchte (mm)	17
Montageabstand über Kochfeld / Gaskochfeld in (mm)	450 / 650

Sonderzubehör nachkaufbar

Kohlefilter für Umluftbetrieb	KF 17030
Verpackungseinheit Kohlefilter (mm)	1
EAN Haube	5906006611927

***Technische Daten nach EN 61591 / EN 60704-2-13 L WA (dB) / nach delegierter Verordnung (EU) Nr. 65/2014 und Verordnung (EU) Nr. 66/2014**