

# Skrócona instrukcja obsługi

bo środowisko  
ma dla nas znaczenie

Pełna instrukcja na  
[www.amica.pl/i/21149](http://www.amica.pl/i/21149)

Zeskanuj kod



## PŁYTA GAZOWA

PGD4.11ZpZsApGb



URZĄDZENIE NALEŻY URUCHAMIAĆ DOPIERO PO PRZECZYTANIU  
INSTRUKCJI!

IO-HOB-1753 v3 / 8515678  
(07.2023)



Szanowny Kliencie,

Od dziś codzienne obowiązki staną się prostsze niż kiedykolwiek. Urządzenie Amica to połączenie wyjątkowej łatwości obsługi i doskonałej efektywności.

Instrukcję, którą trzymasz w rękach skróciliśmy do niezbędnego minimum. Staramy się w ten sposób wspólnie dbać o **środowisko naturalne** i zredukować ilość papieru i środków wykorzystywanych w procesie druku. Znajdziesz tu **najważniejsze informacje** na temat prawidłowego użytkowania sprzętu, a po pełną instrukcję zawsze możesz sięgnąć na <https://wsparcie.amica.pl/>.

Zapewniamy, że sprzęt, który opuścił fabrykę został przed zapakowaniem poddany szczegółowej kontroli pod względem bezpieczeństwa i funkcjonalności. Przestrzeganie zawartych w instrukcji wskazówek uchroni Cię od błędów w użytkowaniu i mogących z nich wynikać nieszczęśliwych wypadków. Zwróć też uwagę na wytyczne dotyczące oszczędzania energii i niezagrażającego naturze utylizacji opakowania oraz zużytego sprzętu. **Zachowaj instrukcję** i przechowuj ją tak, by mieć ją zawsze pod ręką.

Przyjemnych doświadczeń ze sprzętem

Amica

## SPIS TREŚCI

WSKAZÓWKI DOTYCZĄCE BEZPIECZEŃSTWA .....	4
TWOJE URZĄDZENIE .....	7
DANE TECHNICZNE .....	7
OBSŁUGA .....	8
INSTALACJA .....	10
CZYSZCZENIE I KONSERWACJA .....	14
POSTĘPOWANIE W SYTUACJACH AWARYJNYCH .....	15
GWARANCJA, OBSŁUGA POSPRZEDAŻOWA .....	16

# WSKAZÓWKI DOTYCZĄCE BEZPIECZEŃSTWA

- Uwaga. Urządzenie i jego dostępne części stają się gorące podczas użycia. Możliwość dotknięcia elementów grzejnych powinno być objęte szczególną troską. Dzieci poniżej 8 roku życia powinny trzymać się z daleka, chyba że są pod stałą opieką.
- Niniejszy sprzęt może być używany przez dzieci w wieku od 8 lat i wyżej i osoby z ograniczeniami fizycznymi, czuciowymi albo umysłowymi albo brakiem doświadczenia i wiedzy, jeśli odbywa się pod nadzorem lub zgodnie z instrukcją użytkownika sprzętu, przekazanej przez osoby odpowiadające za ich bezpieczeństwo. Należy zwracać uwagę na dzieci, aby nie bawiły się sprzętem. Sprzątanie i czynności obsługowe nie powinny być robione przez dzieci bez nadzoru.
- Uwaga. Gotowanie bez nadzoru tłuszczu lub oleju na płycie kuchennej może być niebezpieczne i doprowadzić do pożaru.
- NIGDY nie próbuj gasić ognia wodą, ale wyłącz urządzenie i wtedy przykryj płomień np. pokrywką lub niepalnym kocem.
- Uwaga. Niebezpieczeństwo pożaru: nie gromadź rzeczy na powierzchni do gotowania.
- Urządzeniem nie należy sterować zewnętrznym zegarem lub niezależnym układem zdalnego sterowania.
- Do czyszczenia płyty nie wolno używać sprzętu do czyszczenia parą.
- Uwaga. Nie używać nieodpowiednich osłon płyty uniemożliwiających dzieciom dostęp do płyty grzejnej. Stosowanie nieodpowiednich osłon może powodować wypadki.
- Uwaga. Proces gotowania musi być nadzorowany. Krótkotrwałe gotowanie musi być nadzorowane w sposób ciągły.
- Uwaga. Używać tylko osłon płyty zaprojektowanych przez producenta urządzenia lub wskazanych przez producenta w instrukcji obsługi jako odpowiednie. Stosowanie nieodpowiednich osłon może powodować wypadki.
- Urządzenie to należy zainstalować zgodnie z obowiązującymi przepisami i używać tylko w odpowiednio wentylowanym pomieszczeniu. Przed zainstalowaniem i użytkowaniem zapoznać się z instrukcją obsługi.
- Należy zwracać uwagę na dzieci, aby nie bawiły się sprzętem.
- Szczególnie gorące palniki nawierzchniowe, ruszta, ustawione naczynia z gorącymi płynami mogą być przyczyną poparzenia dziecka.
- Należy uważać, żeby elektryczny przewód przyłączeniowy zmechanizowanego sprzętu nie dotykał gorących części kucharki.
- Wtyczka przewodu przyłączeniowego powinna być dostępna po zainstalowaniu kucharki.
- Zabrania się instalować kucharkę w pobliżu urządzeń chłodniczych.
- Nie należy pozostawiać kucharki bez nadzoru podczas smażenia. Oleje i tłuszcze mogą się

zapalić z powodu przegrzania.

- Uważać na moment zagotowania, by nie dopuścić do zalania palników.
- Jeżeli nastąpi uszkodzenie kuchenki to można ją ponownie używać po usunięciu wady przez fachowca.
- Nie otwierać kurka na przyłączy gazu lub zaworu na butli bez uprzedniego sprawdzenia czy wszystkie kurki są zamknięte.
- Nie dopuszczać do zalewania palników oraz ich zanieczyszczania. Zabrudzone oczyścić i wysuszyć natychmiast po wystudzeniu.
- Nie wolno stawiać naczyń bezpośrednio na palnikach.
- Nie ustawiać naczyń na ruszcie nad jednym palnikiem o masie większej niż 5 kg, natomiast na dwóch rusztach łącznie nie więcej niż 25 kg. Nie dopuszcza się stawiania jednego naczynia na dwóch palnikach jednocześnie.
- Nie uderzać w pokręta i palniki.
- Zabrania się dokonywania przeróbek i napraw kuchenki przez osoby nie przeszkolone zawodowo.
- Zabrania się otwierania kurków kuchenki nie mając w ręce zapalnej zapalki lub urządzenia do zapalania gazu.
- Zabrania się gasić płomień palnika przez dmuchanie.
- Zabrania się samowolnego dokonywania przeróbek kuchenki na inny rodzaj gazu, przeniesienia kuchenki w inne miejsce oraz dokonywania zmian w instalacji zasilającej. Czynności te może wykonywać uprawniony instalator.
- Nie dopuszczać do kuchenki małych dzieci oraz osób niezapoznanych z instrukcją użytkowania.
- Urządzenie może być stosowane wyłącznie do celów, do jakich zostało zaprojektowane. Wszelkie inne zastosowania ( np. ogrzewanie pomieszczeń) należy uznać za niewłaściwe i niebezpieczne.
- **W RAZIE PODEJRZENIA ULATNIANIA SIĘ GAZU NIE WOLNO:**  
zapalać zapalek, palić papierosów, włączać i wyłączać odbiorników elektrycznych (dzwonek lub włącznik oświetlenia) oraz używać innych urządzeń elektrycznych i mechanicznych powodujących powstawanie iskry elektrycznej lub udarowej. W takim przypadku należy natychmiast zamknąć zawór na butli z gazem lub kurek odcinający instalację gazową i przewietrzyć pomieszczenie, a następnie wezwać osobę uprawnioną do usunięcia przyczyny.
- W każdej sytuacji spowodowanej usterką techniczną należy bezwzględnie odłączyć zasilanie elektryczne kuchenki (stosując powyższą zasadę) i zgłosić usterkę do naprawy.
- Nie wolno przyłączyć do instalacji gazowej żadnych przewodów antenowych, np. radioodbiorników..
- W przypadku zapalenia się gazu uchodzącego z nieszczelnej instalacji należy natychmiast zamknąć dopływ gazu przy pomocy zaworu odcinającego.
- W przypadku zapalenia się gazu uchodzącego z nieszczelnego zaworu butli gazowej należy: na butlę rzucić mokry koc, w celu ostudzenia butli zakręcić zawór na butli. Po ostudzeniu należy butlę wynieść na otwartą przestrzeń. Zabrania się powtórnej eksploatacji uszkodzonej butli.
- W przypadku kilkudniowej przerwy w użytkowaniu kuchni należy zamknąć zawór główny na instalacji gazowej, natomiast przy korzystaniu z butli gazowej po każdorazowym użytkowaniu.
- Uwaga! Jeżeli przewód zasilający nieodłączalny ulegnie uszkodzeniu, to powinien on być wymieniony u wytwórcy lub w specjalistycznym zakładzie naprawczym albo przez wykwalifikowaną osobę w celu uniknięcia zagrożenia.
- Użytkowanie urządzenia do gotowania i pieczenia powoduje wydzielanie się ciepła i wilgoci w pomieszczeniu, w którym jest zainstalowane. Należy upewnić się, czy pomieszczenie kuchenne jest dobrze przewietrzane; należy utrzymywać otwarte naturalne otwory wentylacyjne lub zainstalować środki wentylacji mechanicznej (okap z mechanicznym wyciągiem).
- Długotrwałe intensywne używanie urządzenia może wymagać dodatkowego przewietrzania, na przykład otwarcia okna lub bardziej skutecznej wentylacji, np. zwiększenia wydajności wentylacji mechanicznej, jeśli jest stosowana.

## Jak oszczędzać energię



Kto korzysta z energii w sposób odpowiedzialny, chroni nie tylko domowy budżet, lecz działa świadomie na rzecz środowiska naturalnego. Dlatego pomóżmy, oszczędzajmy energię elektryczną! A czyni się to w następujący sposób:

Stosowanie prawidłowych naczyń do gotowania.

- Garnki z płaskim i grubym dnem pozwalają zaoszczędzić do 1/3 energii elektrycznej. Należy pamiętać o pokrywce, w przeciwnym razie zużycie energii elektrycznej wzrasta czterokrotnie!
- Dbanie o czystość pól grzejnych i den garnków.
- Zabrudzenia zakłócają przekazywanie ciepła – silnie przypalone zabrudzenia da się często usunąć już tylko środkami silnie obciążającymi środowisko naturalne.
- Unikanie niepotrzebnego „zaglądania do garnków”.
- Niewbudowywanie płyty w bezpośredniej bliskości chłodziarek/zamrażarek.

## Rozpakowanie



Urządzenie na czas transportu zostało zabezpieczone przed uszkodzeniem. Po rozpakowaniu urządzenia prosimy Państwa o usunięcie elementów opakowania w sposób niezagrażający środowisku.

Wszystkie materiały zastosowane do opakowania są nieszkodliwe dla środowiska naturalnego, w 100% nadają się do odzysku i oznakowano je odpowiednim symbolem.

Uwaga! Materiały opakowaniowe (woreczki polietylenowe, kawałki styropianu itp.) należy w trakcie rozpakowywania trzymać z dala od dzieci.

## Usuwanie zużytych urządzeń

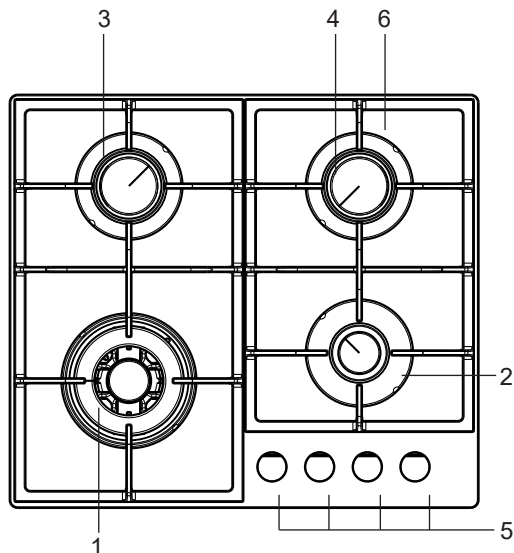


To urządzenie jest oznaczone zgodnie z Dyrektywą Europejską 2012/19/UE oraz polską Ustawą o zużytych sprzęcie elektrycznym i elektronicznym symbolem przekreślonego kontenera na odpady. Takie oznakowanie informuje, że sprzęt ten, po okresie jego użytkowania, nie może być umieszczony łącznie z innymi odpadami pochodzącymi z gospodarstwa domowego.

Użytkownik jest zobowiązany do oddania go prowadzącym zbieranie zużytego sprzętu elektrycznego i elektronicznego. Prowadzący zbieranie, w tym lokalne punkty zbiórki, sklepy oraz gminne jednostki, tworzą odpowiedni system umożliwiający oddanie tego sprzętu.

Właściwe postępowanie ze zużyтым sprzętem elektrycznym i elektronicznym przyczynia się do uniknięcia szkodliwych dla zdrowia ludzi i środowiska naturalnego konsekwencji, wynikających z obecności składników niebezpiecznych oraz niewłaściwego składowania i przetwarzania takiego sprzętu.

# TWOJE URZĄDZENIE



1,2,3,4 - palniki nawierzchniowe  
5 - pokręta palników z włącznikiem iskrownika  
6 - ruszty pod naczynia

## DANE TECHNICZNE

Napięcie znamionowe	230V~ 50Hz
Typ:	PGD4.11ZpZsApGb
Kategoria urządzenia	PL II <sub>2ELwLs3B/P</sub>
Moc palników:	
palnik duży / wok, obciążenie cieplne	3,5 kW
palniki średnie, obciążenie cieplne	1,8 kW
palnik mały, obciążenie cieplne	1,0 kW
Wymiary [mm]:	590 x 520 x 105
Waga [kg]:	ca. 11,8 kg

(\*) Oznaczenie kolorystyki płyty: Gw-biała, Gb-czarna, Gcg-beż

Spełnia wymagania norm EN 60335-1; EN 60335-2-6 obowiązujących w Unii Europejskiej.

Płyta ma na stałe podłączony przewód ze stykiem ochronnym i może być podłączona tylko do gniazdka 230 V ~ 50 Hz z bolcem ochronnym. Obwód zasilający gniazdo wtykowe powinien być zabezpieczony bezpiecznikiem 16 A.





# OBSŁUGA

## Dobór naczynia

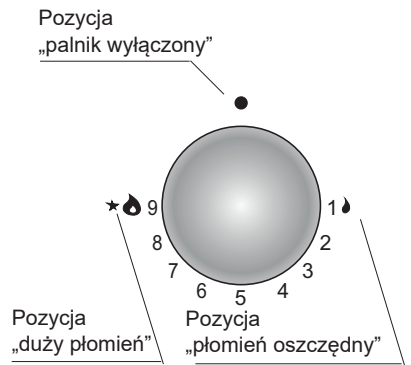
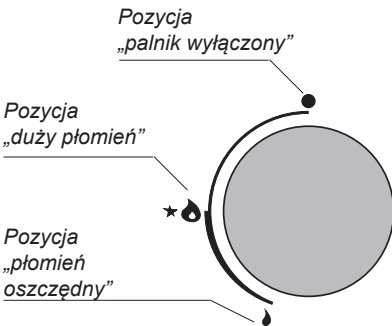
Należy zwrócić uwagę, żeby średnica dna naczynia była zawsze nieco większa od korony płomienia palnika, a samo naczynie było przykryte pokrywką. Zaleca się, aby średnica garnka była około 2,5 - 3 razy większa od średnicy palnika, tzn. dla palnika:


- małego, naczynie o średnicy od 100 do 140 mm,
- średniego, naczynie o średnicy od 140 do 220 mm,
- dużego, naczynie o średnicy od 200 do 240 mm
- tzw. WOK, naczynie o średnicy od 220 do 260 mm
- wysokość garnka nie powinna być większa od jego średnicy

## Dobór płomienia

Prawidłowo wyregulowane palniki posiadają płomień koloru jasnoniebieskiego o wyraźnie zarysowanym stożku wewnętrznym. Dobór wielkości płomienia zależy od ustawienia pokrętki palnika.  duży płomień,  mały płomień (zwany „oszczędny”), ● palnik wyłączony (przepływ gazu zamknięty). Na przykładzie obsługi palnika pokazano prawidłową obsługę polegającą na doborze płomienia. Prawidłowy sposób gotowania polega na ustawieniu pokrętki palnika w pozycji „duży płomień ” - w celu zagotowania potraw i przestawienia w pozycję „mały płomień ” (oszczędny) dla podtrzymania procesu gotowania.

## Pokrętło sterowania pracą palników typ „Zt”    Pokrętło sterowania pracą palników (typ \*Zs)

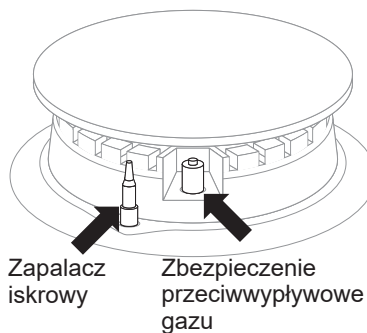


Zabrania się regulacji płomienia w zakresie między pozycją palnik wyłączony ● i pozycją duży płomień .

W zależności od potrzeb można stopniowo regulować wielkość płomienia obracając pokrętłem w lewo lub w prawo. Za każdym skokiem pokrętki płomień będzie się delikatnie zwiększał bądź zmniejszał w zależności od kierunku obrotu.



## Użytkowanie płyty wyposażonej w zabezpieczenie przeciwwyfływowe



**(Zt)** Zabrania się regulacji płomienia w zakresie między pozycją palnik wyłączony ● i pozycją duży płomień



Na przykładzie obsługi palnika pokazano prawidłową obsługę polegającą na doborze płomienia.

Prawidłowy sposób gotowania polega na ustawieniu pokrętki palnika w pozycji „duży płomień” - w celu zagotowania potraw i przestawienia w pozycję „mały płomień” (oszczędny) dla podtrzymania procesu gotowania.

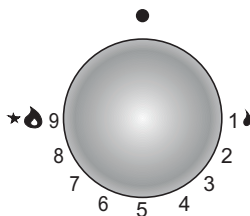
W modelach płyt wyposażonych w zabezpieczenie przeciwwyfływowe palników nawierzchniowych należy podczas czynności zapalania przytrzymać przez ok. 10 sek. wciśnięte do oporu pokrętko w pozycji „duży płomień” - celem zadziałania zabezpieczenia.

W przypadku niepowodzenia próby powtórzyć ww. czynność. Zabezpieczenie przeciwwyfływowe powoduje odcięcie dopływu gazu przy zaniku płomienia w czasie do około 60 sek. Dopływ gazu do palników nawierzchniowych jest otwierany i regulowany kurkami z zabezpieczeniem przeciwwyfływowym (wersja Zp).

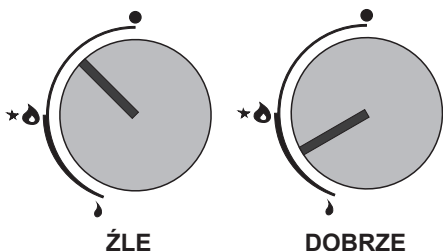
### Dobór płomienia

Prawidłowo wyregulowane palniki posiadają płomień koloru jasnoniebieskiego o wyraźnie zarysowanym stożku wewnętrznym. Dobór wielkości płomienia zależy od ustawienia pokrętki palnika.

- duży płomień
- mały płomień (zwany „oszczędny”)
- palnik wyłączony (przepływ gazu zamknięty)



**(Zs)** W zależności od potrzeb można stopniowo regulować wielkość płomienia obracając pokrętkę w lewo lub w prawo. Za każdym skokiem pokrętki płomień będzie się delikatnie zwiększał bądź zmniejszał w zależności od kierunku obrotu.



# INSTALACJA

## Wskazówki dla instalatora

### Instalator powinien:

- Posiadać uprawnienia gazowe
- Zapoznać się z informacjami znajdującymi się na tabliczce znamionowej kuchenki i na nalepce informacyjnej o rodzaju gazu do jakiego jest przystosowana. Informacje porównać z warunkami dostawy gazu w miejscu instalowania.

### Sprawdzić

- Skuteczność wietrzenia tj. wymiany powietrza w pomieszczeniu.
- Szczelność połączeń armatury gazowej.
- Skuteczność działania wszystkich elementów funkcjonalnych.

### Dla prawidłowego działania zapalaczy i zabezpieczenia przeciwwypływowego, wyregulować ustawienie pokręteł gazowych przy pomocy załączonych podkładek

- Sprawdzić działanie zapalaczy i zabezpieczenia przeciwwypływowego,
- W przypadku nieprawidłowego działania zdjąć pokrętło, wykonać regulację przez włożenie podkładki (podkładek) na trzpień zaworu,
- Po wykonanej regulacji układ zabezpieczyć podkładką zaciskową i założyć pokrętło.
- Wydać użytkownikowi świadectwo podłączenia kuchenki gazowej i zapoznać go z obsługą.



**Uwaga! Przyłączenia płyty do butli z gazem płynnym lub do istniejącej instalacji może wykonać wyłącznie uprawniony instalator z zachowaniem wszystkich przepisów bezpieczeństwa.**

Płyta posiada rurowy króciec gwintowany o średnicy G 1/2" służący do podłączenia do instalacji gazowej. W wersji na gaz płynny (propan-butan) na króciec nakręcona jest końcówka do węża  $\varnothing 8 \times 1$  mm.

Przewód doprowadzający gaz nie powinien dotykać metalowych elementów osłony.



**ZWRÓCIĆ UWAGĘ: na zachowanie szczelności połączeń.**

### Uwaga!

Jeśli w trakcie eksploatacji zajdzie konieczność wymiany reduktora, kuchnia musi mieć wykonany przegląd techniczny obejmujący zawory gazowe i działanie zabezpieczenia przeciwwypływowego.

**Po zakończeniu instalacji płyty należy sprawdzić szczelność wszystkich połączeń stosując do tego np. wodę z mydłem.**

**Do sprawdzenia szczelności nie wolno stosować ognia.**



**Prosimy o szczegółowe zapoznanie się z treścią instrukcji obsługi i postępowanie zgodnie z zawartymi w niej wskazówkami.**

**Uwaga!** Mamy do czynienia z gazem. Dlatego płyta powinna być podłączona do instalacji gazowej do takiego rodzaju gazu do jakiego została fabrycznie przystosowana.

**Płyta powinna być podłączona wyłącznie przez instalatora posiadającego stosowne uprawnienia.**

Informacja o rodzaju gazu do jakiego przystosowana jest płyta fabrycznie, znajduje się na tabliczce znamionowej.

### Przystosowanie płyty do określonego rodzaju gazu

Czynność ta może być wykonana tylko przez instalatora z odpowiednimi uprawnieniami.

Jeśli gaz, którym ma być zasilana kuchenka różni się od gazu przewidzianego dla kuchenki w wersji fabrycznej tzn. G 20 (GZ 50) 20 mbar, należy wymienić dysze palnika i przeprowadzić regulację płomienia.

**Uwaga!** Płyty dostarczone przez producenta posiadają palniki przystosowane fabrycznie do spalania gazu podanego na tabliczce znamionowej oraz w karcie gwarancyjnej.

Tabliczka znamionowa znajduje się na spodzie osłony dolnej z informującą do jakiego rodzaju gazu przeznaczona jest kuchenka.

W celu przystosowania kuchenki do spalania innego rodzaju gazu należy dokonać:

- wymiany dysz (patrz tabela),
- regulacji zmniejszonego przepływu zaworów.

## Palnik typu SOMIPRESS. (wg oznaczenia „SOMIPRESS.” na korpusie palnika)

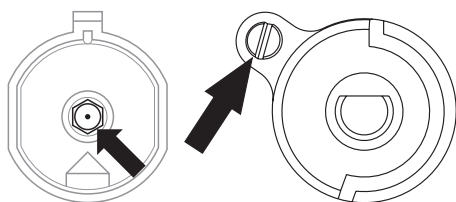
Rodzaj gazu	Dysza palnika /średnica			
	mały	średni	duży	wok
G2.350 2Ls 13 mbar	1,05	1.35	1.65	0,55 + 2 x 1,1
G27 2Lw 20 mbar	0.85	1.09	1.40	0,55 + 2 x 0,91
G20 2E 20 mbar	0.72	0.98	1.17	0,55 + 2 x 0,75
G30 3B/P 37mbar	0.52	0.67	0.83	0,37+ 2 x 0,52

### Regulacja zmniejszonego przepływu zaworów.

Palniki	Płomień	Przebrojenie płyty z gazu płynnego na gaz ziemny	Przebrojenie płyty z gazu ziemnego na gaz płynny
Palniki nawierzchniowe	Pełen płomień	Dyszę palnika wymienić na odpowiednią wg tabeli dysz	Dyszę palnika wymienić na odpowiednią wg tabeli dysz
	Płomień oszczędny	Wkręt regulacyjny lekko wykręcić i wyregulować wielkość płomienia	Wkręt regulacyjny lekko wkręcić, sprawdzić wielkość i stabilność płomienia

### Po zakończeniu przeobrażania, należy umieścić nalepkę z opisem rodzaju gazu, do jakiego płyta jest przystosowana.

*Wymiana dyszy palnika- dyszę wykręcić za pomocą specjalnego klucza nasadowego 7 i wymienić na nową odpowiednio do rodzaju gazu (patrz tabela powyżej).*



Regulacji zaworów należy dokonywać na zapalonym palniku w położeniu „płomień oszczędny”.

Dla zaworów COPREC! należy zdjąć pokrętła i wkrętakiem wyregulować wielkość płomienia oszczędnego.

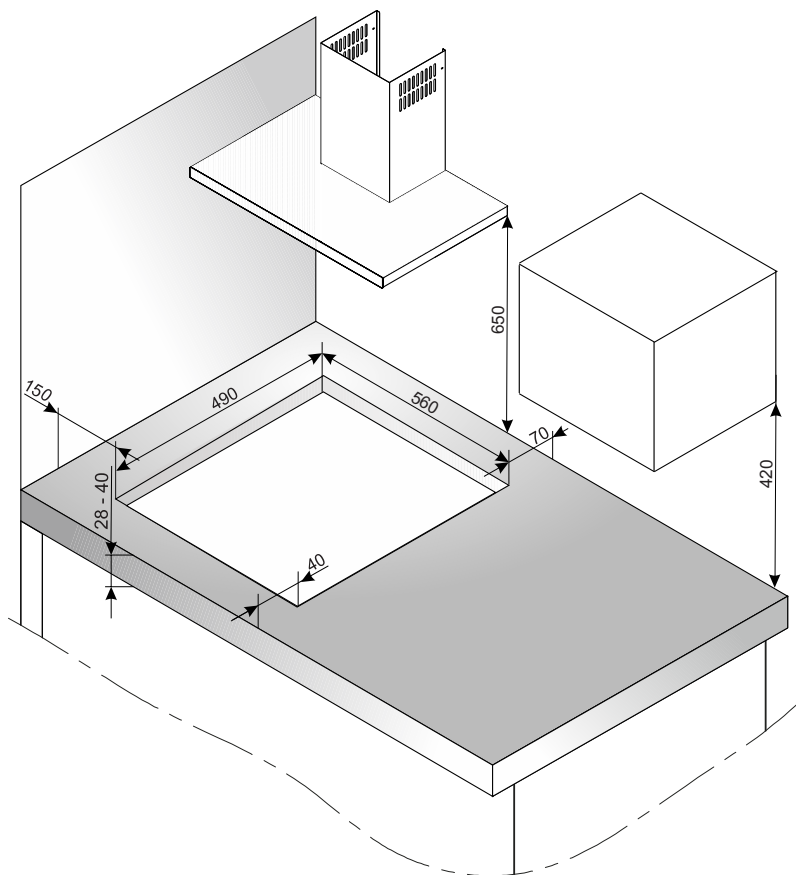
W celu sprawdzenia płomienia należy wygrzać palnik na pełnym płomieniu przez ok. 10 min., a następnie przekręcić pokrętło zaworu na płomień oszczędny. Płomień nie powinien zgasnąć ani przeskoczyć na dyszę. Gdy jednak tak się stanie należy powtórzyć regulację zaworów.

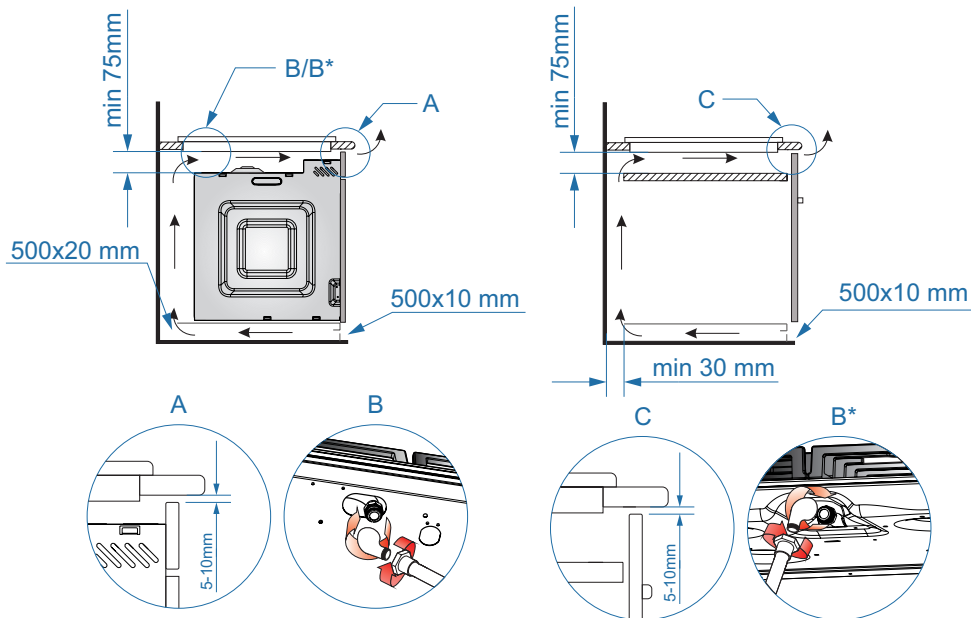
Przeobrażenie urządzenia w celu dostosowania go do gazu, innego niż wynika to z oznakowania wytwórcy na tabliczce znamionowej kuchenki lub zakupu kuchenki na inny rodzaj gazu niż jest zainstalowany w mieszkaniu, leży wyłącznie w gestii użytkownik - instalator.

## Instalowanie płyt gazowych

- Grubość blatu mebla powinna wynosić od 28 do 40 mm, głębokość blatu min. 600 mm. Blat powinien być płaski i dobrze wypoziomowany. Należy uszczelnić i zabezpieczyć blat od strony ściany przed zalaniem i wilgocią.
- Odległość pomiędzy krawędzią otworu a krawędzią blatu z przodu powinna wynosić min. 40 mm, a z tyłu min. 70 mm.
- Odległość pomiędzy krawędzią otworu a ścianką boczną powinna wynosić minimum 150 mm.
- Meble do zabudowy muszą mieć okładzinę oraz kleje do jej przyklejenia odporne na temperaturę 100°C. Nie spełnienie tego warunku może spowodować zdeformowanie powierzchni lub odklejenie okładziny.
- Krawędzie otworu powinny zostać zabezpieczone materiałem odpornym na wchłanianie wilgoci.
- Otwór w blacie wykonać zgodnie z wymiarami podanymi na rys. 1.

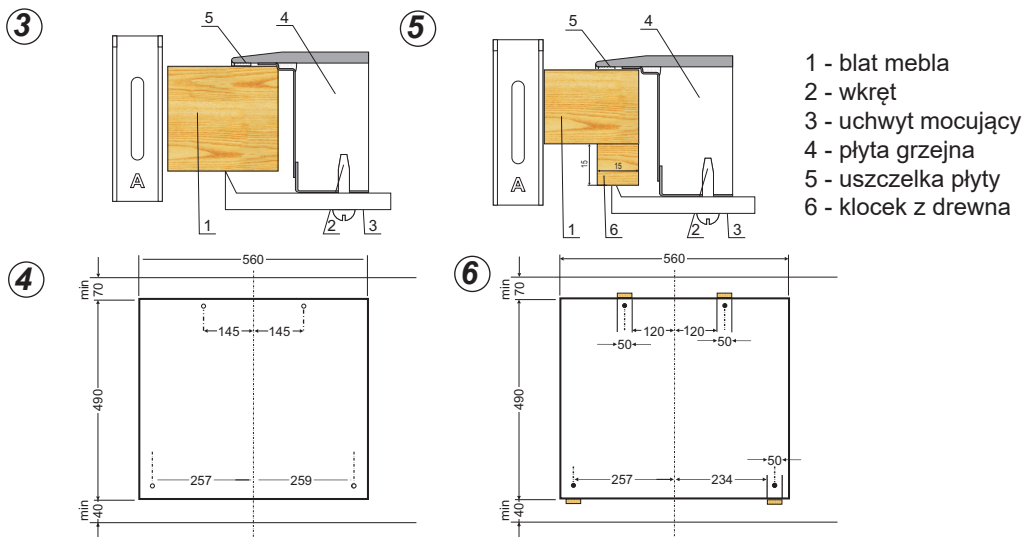
1





### Instalowanie płyty w otworze montażowym\*

- W przypadku blatu o grubości 38 mm do mocowania płyty należy wykorzystać 4 uchwyty "A". Sposób montażu pokazano na rys. 3 i 4. W przypadku blatu o grubości 28 mm oprócz uchwytów "A" należy dodatkowo zastosować 4 drewniane klocki o wymiarach 15x15x50 mm. Sposób montażu pokazano na rys.5 i 6.
- Sprawdzić czy uszczelka dokładnie przylega do płyty.
- Przykręcić lekko uchwyty od spodu płyty.
- Oczyszczyć blat, włożyć płytę w otwór i docisnąć do blatu.
- Ustawić uchwyty prostopadłe do krawędzi płyty i dokręcić do oporu.



\*w zależności od modelu

# CZYSZCZENIE I KONSERWACJA

Dbałość o bieżące utrzymanie płyty w czystości oraz właściwa jej konserwacja, wywierają znaczący wpływ na wydłużenie okresu jej bezawaryjnej pracy.

Przy czyszczeniu szyby ceramicznej obowiązują te same zasady, co w przypadku powierzchni szklanych. W żadnym wypadku nie stosuj ściernych lub agresywnych środków czyszczących, ani piasku do szorowania czy gąbki o drapiącej powierzchni. Nie stosuj urządzeń czyszczących na parę.

## Czyszczenie po każdym użyciu

- **Lekkie, nie przypalone zabrudzenia** zetrzeć wilgotną ściereczką bez środka czyszczącego. Zastosowanie środka do mycia naczyń może spowodować wystąpienie niebieskawych przebarwień. Te uporczywe plamy nie zawsze dadzą się usunąć przy pierwszym czyszczeniu, nawet przy zastosowaniu specjalnego środka do czyszczenia.
- **Mocno przywarte zanieczyszczenia usuwać ostrym skrobakiem. Następnie zetrzeć powierzchnię grzejną wilgotną ściereczką.**

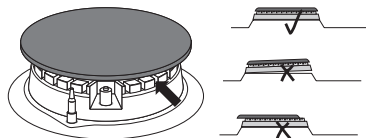
## Usuwanie plam

- **Jasne plamy o zabarwieniu perłowym (pozostałości aluminium)** można usuwać z ochłodzonej płyty grzejnej przy pomocy specjalnego środka czyszczącego. Pozostałości wapienne (np. po wykipieniu wody) można usuwać octem lub specjalnym środkiem czyszczącym.
- Przy usuwaniu cukru, potraw z zawartością cukru, tworzyw sztucznych i folii aluminiowej nie wolno wyłączać danego pola grzejnego! Należy natychmiast dokładnie zeszkobać resztki (w gorącym stanie) ostrym skrobakiem z gorącego pola grzejnego. Po usunięciu zabrudzenia można płytę wyłączyć i ostudzoną już płytę doczyścić specjalnym środkiem czyszczącym.

## Palniki nawierzchniowe, ruszty płyty

- W przypadku zanieczyszczenia palników i rusztu, należy te elementy wyposażenia zdjąć z kuchni i umyć w ciepłej wodzie z dodatkiem środków zmywających tłuszcz i brud. Następnie należy je wytrzeć do sucha. Po zdjęciu rusztu dokładnie umyć płytę podpalnikową i wytrzeć suchą i miękką ściereczką. Szczególną czystość należy zachować przy otworach płomieniowych pierścieni podkołpakowych patrz rys.

poniżej. Otwory dysz palników przeczyszczyć, używając do przetykania cienkiego drutu miedzianego. Nie należy używać drutu stalowego, rozwiercać otworów.



**Elementy palnika muszą być zawsze suche. Częstki wody mogą zahamować wypływ gazu i powodować złe palenie się palnika.**

Należy sprawdzić, czy elementy palnika zostały prawidłowo założone po czyszczeniu.

- Do zmywania powierzchni emaliowanych używać płynów o działaniu delikatnym. Nie należy używać środków do czyszczenia o silnym działaniu ściernym jak np. proszki do szorowania zawierające ścierniwo, pasty ścierne, kamienie ścierne, pumeksy, wiązki druciane itp.
- Płytą nierdzewną wymaga wstępnego, dokładnego umycia płyty roboczej przed rozpoczęciem eksploatacji. Należy szczególną uwagę zwrócić na usunięcie resztek kleju z folii zdejmowanej z blach przy montażu względnie taśmy klejącej zakładanej przy pakowaniu kuchni.
- Płytę należy czyścić regularnie po każdorazowym użyciu. Nie należy dopuszczać do silnego zabrudzenia płyty roboczej, a w szczególności do przypaleń pochodzących z wykipin.

## Przeglądy okresowe

Poza czynnościami mającymi na celu bieżące utrzymanie płyty w czystości należy:


- przeprowadzać okresowe kontrole działania elementów sterujących i zespołów roboczych płyty. Po upływie gwarancji, przynajmniej raz na dwa lata, należy zlecić w punkcie obsługi serwisowej wykonanie przeglądu technicznego płyty,
- usunąć stwierdzone usterki eksploatacyjne,
- dokonać okresowej konserwacji zespołów roboczych płyty,

Specjalne środki czyszczące można nabyć w domach towarowych, specjalnych sklepach elektro-technicznych, drogeriach, w handlu spożywczym i w salonach kuchennych. Ostre skrobaki można nabyć w sklepach dla majsterkowiczów oraz w sklepach ze sprzętem budowlanym, jak również w sklepach z akcesoriami malarskimi.

# POSTĘPOWANIE W SYTUACJACH AWARYJNYCH

W każdej sytuacji awaryjnej należy:

- wyłączyć zespoły robocze płyty
- odłączyć zasilanie elektryczne
- zgłosić naprawę
- niektóre drobne usterki użytkownik może usunąć sam kierując się wskazówkami podanymi w tabeli poniżej, zanim zwróci się Państwo do działu obsługi klienta lub serwisu należy sprawdzić kolejne punkty w tabeli.

PROBLEM	PRZYCZYNA	POSTĘPOWANIE
1. Urządzenie nie działa	- przerwa w dopływie prądu	- sprawdzić bezpiecznik instalacji domowej, przepalony wymienić
2. Palnik nie zapala	- zabrudzone otwory płomieniowe	- zamknąć zawór odcinający gaz, zamknąć kurki palników, przewietrzyć pomieszczenie, wyjąć palnik, oczyścić i przedmuchać otwory płomieniowe
3. Zapalacz gazu nie zapala	- przerwa w dopływie prądu	- sprawdzić bezpiecznik instalacji domowej, przepalony wymienić
	- przerwa w dopływie gazu	- otworzyć zawór dopływu gazu
	- zanieczyszczony (zatłuszczony) zapalacz gazu	- wyczyścić zapalacz gazu
	- pokrętło kurka wciśnięte nie wystarczająco długo	- przytrzymać wciśnięte pokrętło do czasu pełnego płomienia wokół korony palnika
4. Płomień przy zapalaniu palnika gaśnie	- pokrętło kurka zwolnione za szybko	- przytrzymać wciśnięte pokrętło dłużej w pozycji „duży płomień”
5. Pęknięcie w kuchennej płycie ceramicznej	 Niebezpieczeństwo! Natychmiast odłączyć płytę ceramiczną od sieci (bezpiecznik) Zwrócić się do najbliższego serwisu	
6. Gdy wada pozostaje wciąż jeszcze nie usunięta	Odłączyć kuchenną płytę ceramiczną od sieci (bezpiecznik!). Zwrócić się do najbliższego serwisu. <b>Ważne!</b> Państwo są odpowiedzialni za prawidłowy stan urządzenia i właściwe użytkowanie w gospodarstwie domowym. Jeżeli z powodu błędu obsługi wezwą Państwo serwis, wówczas wizyta taka nawet w okresie gwarancyjnym będzie się dla Państwa wiązała z kosztami. Za szkody spowodowane nieprzestrzeganiem niniejszej instrukcji nie możemy niestety odpowiadać.	

# GWARANCJA, OBSŁUGA POSPRZEDAŻOWA

## Gwarancja

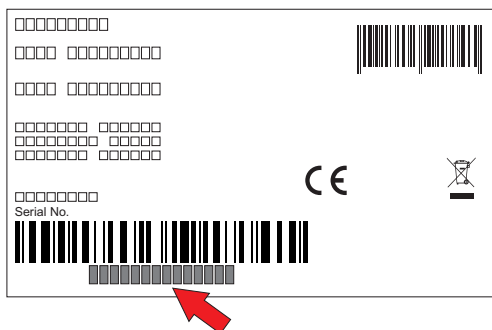
Świadczenia gwarancyjne wg karty gwarancyjnej. Producent nie odpowiada za jakiegokolwiek szkody spowodowane nieprawidłowym postępowaniem z wyrobem.

## Serwis

Producent sprzętu sugeruje, by wszelkie naprawy i czynności regulacyjne były wykonywane przez Serwis Fabryczny lub Serwis Autoryzowany producenta. Napraw powinna dokonywać jedynie osoba posiadająca stosowne kwalifikacje.

## Zgłoszenie naprawy oraz pomoc w razie usterki

Jeżeli urządzenie wymaga naprawy, należy skontaktować się z serwisem. Dane adresowe serwisu jak i kontaktowy numer telefonu znajduje się w karcie gwarancyjnej. Przed kontaktem należy przygotować numer seryjny urządzenia, znajduje się on na tabliczce znamionowej:



Tabliczka znamionowa znajduje się na zewnątrz urządzenia w łatwo dostępnym miejscu.

Uwaga: Kopia tabliczki znamionowej lub numeru seryjnego umieszczona jest w karcie gwarancyjnej.

Dla wygody przepis� numer seryjny urządzenia:

--	--	--	--	--	--	--	--	--	--	--	--	--	--

**Amica S.A.**  
ul. Mickiewicza 52  
64-510 Wronki  
tel. 67 25 46 100  
www.amica.pl