



#### Edelstahlrahmen

- Knebelsteuerung, vorne
- Restwärmeanzeige

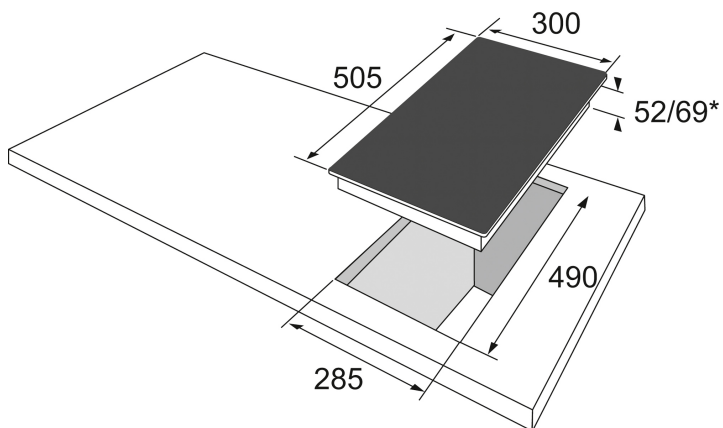
#### Glaskeramikkochfeld, 2 TopSpeed Kochzonen

- Ø vorne links 145 mm, Leistung: 1,20 kW
- Ø hinten links 180 mm, Leistung: 1,8 kW

#### Technische Daten\*

- Gerätemaß (BxT): 300 x 505 mm
- Ausschnittmaß (BxT): 285 x 490 mm
- Anschlusswert: 3,00 kW
- Spannung/Frequenz: 1N ~ 230 V / 50 Hz
- Kabellänge: 130 cm
- Gewicht netto/brutto: 4,5 kg / 5,5 kg
- Transportmaße (HxBxT): 130 x 420 x 610 mm

EAN 4040729132800



## Technische Daten

Modell / Art.-Nr.	KMC 13280 E
Kochfeldvariante	Glaskeramik-Kochfeld
Breite in cm	30,0
Farbe	schwarz

### Beheizungsart

Induktion	-
TopSpeed-Kochzonen	•
Normal Kochzonen	-
Kochplatten	-
Gasbrenner	-

### Rahmenvariante Glaskeramik

Facettenschliff	-
Edelstahlrahmen, FlatDesign	•
Aluminiumrahmen, FlatDesign	-
rahmenlos, flächig einbaubar	-

### Bedienung

Slider SensorTouch	-
SensorTouch	-
Knebelsteuerung	•

### Ausstattung

elektronische Anzeigen Heizstufen	9
Kochzonen illuminierend	-
Octazones	-
Topferkennung	-

Booster Funktion	-
Ankochautomatik	-
Bridge-Zones / AutoBridge / Anzahl	- / - / -
3 Gar-Temperaturstufen	-
Hob'n Go = automatische Zonenaktivierung bei Aufsetzen des Topfes	-
Pausenfunktion = Stop-and-Go	-
Warmhaltefunktion	-
digitaler Timer	-
Kurzzeitwecker	-
Restwärmeanzeige	•
Kindersicherung	-
Betriebsanzeigelampe	-
Erdgas (20 mbar), umrüstbar auf Flüssig-Gas (50 mbar), Düsen-Set beiliegend	-
Topfträger, zur Reinigung abnehmbar (Gusseisen / emailliert)	- / -

### Kochzonen

Anzahl Kochzonen/-platten/-Gasbrenner	2
vorne links: Ø mm / kW	145 / 1,20 / -
hinten links: Ø mm / kW	180 / 1,8 / -
vorne rechts: Ø mm / kW	- / - / -
hinten rechts: Ø mm / kW	- / - / -
mittig: Ø mm / kW	- / - / -
Leistung Brücke / Booster	- / -
Gasbrennertyp: VL / HL / VR / HR / mittig	- / - / - / - / -
Ausstattung Gas-Düsen (beiliegend)	-

### Technische Daten

Gerätemaße B x T (mm)	300 x 505
Ausschnittmaße B x T (mm)	285 x 490
Einbau-Tiefe (mm)	69
Spannung / Frequenz	1N ~ 230 / 50
Kabel mit Schukostecker, Länge (cm)	130
Anschlusswert Strom (kW)	3,00
kombinierbar mit Solo-Ofen	- / - / - / - / - / -
Nennwärmebelastung Gas (kWh)	-
Transportmaße H x B x T in mm	130 x 420 x 610
Gewicht netto / brutto (kg)	4,5 / 5,5
<b>EAN</b>	4040729132800