



Pure

- Schwarz-matter Glasschirm
- Farbe Kaminschacht: Schwarz
- LED Display Rot
- SensorTouch
- **Lichtwärme 4000 K**
- Abluft-/Umluftbetrieb
- 3 Leistungsstufen 195-320 m³/h, 700 m³/h Intensivstufe mit Rückstellung
- max. 30 Min. Nachlaufautomatik
- Beleuchtung: 1 x LED-Stripe / 13,0 W,
- 1 Aluminium Fettfilter, spülmaschinengeeignet

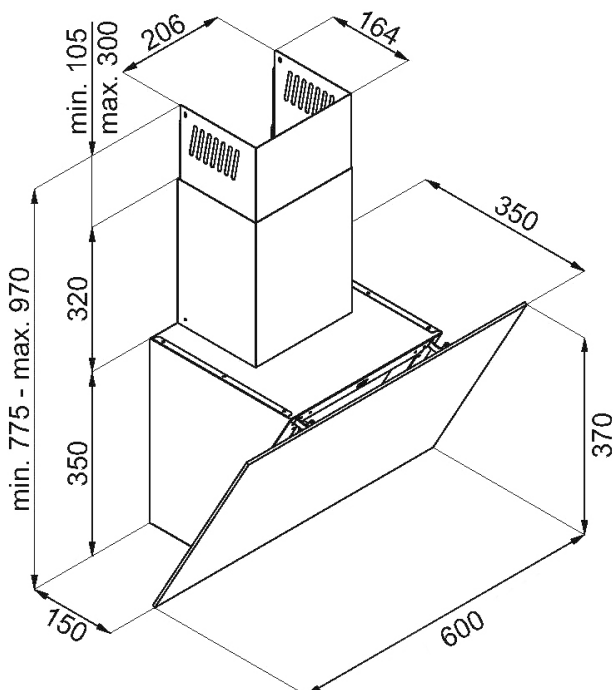
Sonder-Zubehör, nachkaufbar

- Kohlefilter: KF 17191, 2 Stück

Technische Daten*

- Energieeffizienzklasse: A+
- Energieverbrauch: pro Jahr 16,8 kWh/Jahr
- Fluidynamische Effizienzklasse: A
- Beleuchtungseffizienzklasse: A
- Klasse Fettabscheidegrad: D
- Geräusch: min. 42 dB - max. 53 dB, Intensivstufe 64 dB
- Gerätemaß (HxBxT): 775,0-970,0 x 600 x 350 mm
- Abstand Rückwand/Leuchte: 55 mm
- Abluftstutzen: 150 mm Ø
- Anschlusswert: 0,17 kW
- Spannung/Frequenz: 230 V / 50 Hz
- Kabellänge mit Schukostecker: 120 cm
- Gewicht netto/brutto: 8,9 kg / 11,5 kg
- Transportmaße (HxBxT): 480 x 700 x 420 mm

EAN 5906006905828



Technische Daten

Modell / Art.-Nr.	KHF 666 600 S
Art der Installation	Kaminhauben- kopffrei
Designdetail	Pure
Breite in cm	60,0
Farbe	Schwarz-matter Glasschirm
Steuerung / GestureControl	elektronisch / -
EBM Papst Motor	-
Randabsaugung	-

Bedienkomfort / Anzeige

Bedienung	SensorTouch
Display / Farbe	LED / Rot
elektronische Anzeige Filtersättigung	-
Fettfilter	1

Eigenschaften / Ausstattung

Lichtwärme in K	4000
Abluft-/Umluftbetrieb	Abluft-/Umluftbetrieb
Anzahl Leistungsstufen	3
Art / Anzahl / Leistung der Leuchten	LED-Stripe / 1 / 13,0 (W)
Dimm-Funktion	-
Anzahl Motoren	1
Fettfilter	1
Abluftstutzen	Ø 150 mm

Zubehör im Lieferumfang enthalten

Abluftschlauch Ø 15 cm / Kohlefilter	- / -
--------------------------------------	-------

Technische Daten*

Energieverbrauch kWh/Jahr	16,8
Energieeffizienzklasse / Index	A+ / 44,0
Fluidynamische Effizienz FDEhood	35,1
Beleuchtungseffizienz LEhood (Lux/W)	30,0
Beleuchtungseffizienzklasse	A
Fettabscheidegrad GFEhood	66,0
Klasse für den Fettabscheidegrad	D
Luftstrom bei min. / max. Geschwindigkeit (m³/h)	195 / 320
Leistungswert Intensivstufe (m³/h)	700
Schallleistungspegel min. / max. (dB)	42 / 53
Schallleistungspegel Intensivstufe (dB)	64
Leistungsaufnahme im Aus-Zustand (W) / Stand-By (W)	- / 0,5
Leistung (m³/h) / Schallleistungspegel (dB) - Stufe 1, Abluftbetrieb	195,0 / 42,0
Leistung (m³/h) / Schallleistungspegel (dB) - Stufe 2, Abluftbetrieb	320,0 / 53,0
Leistung (m³/h) / Schallleistungspegel (dB) - Stufe 3, Abluftbetrieb	700,0 / 64,0
Leistung (m³/h) / Schallleistungspegel (dB) - Stufe 4, Abluftbetrieb	- / -
Leistung (m³/h) / Schallleistungspegel (dB) - Stufe 5, Abluftbetrieb	- / -
Zeitverlängerungsfaktor	0,7
Lufstrom gemessen im Bestpunkt - Q BEP (m³/h)	216,1
Luftdruck gemessen im Bestpunkt - P BEP (Pa)	167,0
maximaler Luftstrom - Q max (m³/h)	700,0
Elektrische Eingangsleistung gemessen im Bestpunkt - W BEP (W)	28,6
Nenneingangsleistung des Beleuchtungssystems - WL (W)	13,0
Schallleistungspegel (dB)	53
Eco-Boost (Min.)	5,0

Technische Daten

Leistung Lampe (W)	1 x 13,0
Anschlusswert (kW)	0,17
Spannung (V) / Frequenz (Hz)	230 / 50
Länge Anschlusskabel (cm) / Schukostecker	120
Gerätemaße H x B x T (mm)	775,0 - 970,0 x 600 x 350
Gewicht netto / brutto (kg)	8,9 / 11,5
Transportmaße HxBxT (mm)	480 x 700 x 420
Abstand Rückwand/Leuchte (mm)	55
Montageabstand über Kochfeld / Gaskochfeld in (mm)	450 / 650

Sonderzubehör nachkaufbar

Kohlefilter für Umluftbetrieb	KF 17191
Verpackungseinheit Kohlefilter (mm)	2
EAN Haube	5906006905828

*Technische Daten nach EN 61591 / EN 60704-2-13 L WA (dB) / nach delegierter Verordnung (EU) Nr. 65/2014 und Verordnung (EU) Nr. 66/2014

