

auflegend und flächenbündig einbaubar

- Sensorsteuerung, vorne
- Ankochautomatik
- Digitalanzeige, 9 Leistungsstufen
- Restwärmeanzeige
- Kindersicherung

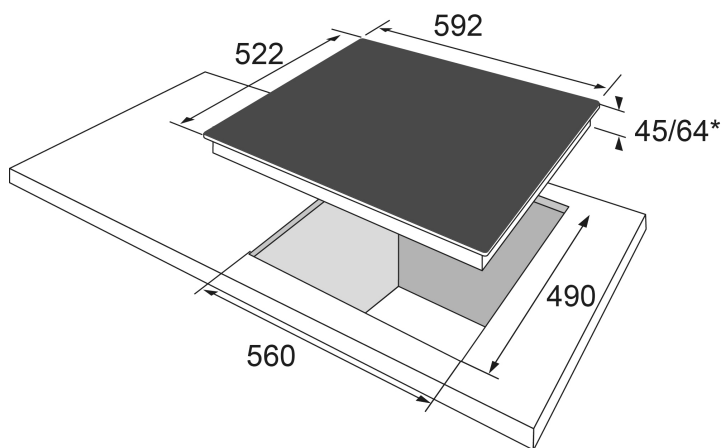
Glaskeramikkochfeld, 4 TopSpeed Kochzonen

- Ø vorne links 210 mm, Leistung: 2,30 kW
- Ø hinten links 145 mm, Leistung: 1,2 kW
- Ø vorne rechts 145 mm, Leistung: 1,20 kW
- Ø hinten rechts 180 mm, Leistung: 1,8 kW

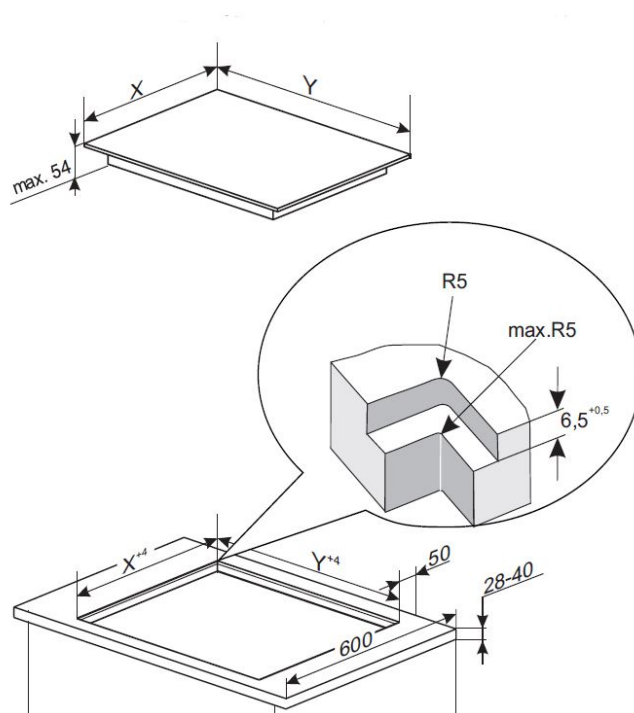
Technische Daten*

- Gerätemaß (BxT): 592 x 522 mm
- Ausschnittmaß (BxT): 560 x 490 mm
- Anschlusswert: 6,50 kW
- Spannung/Frequenz: 3N ~ 230/400 V / 50 Hz
- Gewicht netto/brutto: 7,8 kg / 9,0 kg
- Transportmaße (HxBxT): 125 x 700 x 600 mm

EAN 5906006234577



Einbau des Kochfelds bündig mit der Arbeitsplatte



* Technisch bedingte Änderungen, Maß- und Farbabweichungen, Druckfehler und Irrtümer bleiben vorbehalten. Farbliche Abweichungen in den Abbildungen gegenüber den Original-Gerätefarben sind drucktechnisch bedingt.

Technische Daten

| | |
|-------------------|----------------------|
| Modell / Art.-Nr. | KMC 7B44 500 C |
| Kochfeldvariante | Glaskeramik-Kochfeld |
| Breite in cm | 60,0 |
| Farbe | schwarz |

Beheizungsart

| | |
|--------------------|---|
| Induktion | - |
| TopSpeed-Kochzonen | • |
| Normal Kochzonen | - |
| Kochplatten | - |
| Gasbrenner | - |

Rahmenvariante Glaskeramik

| | |
|------------------------------|---|
| Facettenschliff | - |
| Edelstahlrahmen, FlatDesign | - |
| Aluminiumrahmen, FlatDesign | - |
| rahmenlos, flächig einbaubar | • |

Bedienung

| | |
|--------------------|---|
| Slider SensorTouch | - |
| SensorTouch | • |
| Knebelsteuerung | - |

Ausstattung

| | |
|-----------------------------------|---|
| elektronische Anzeigen Heizstufen | 9 |
| Kochzonen illuminierend | - |
| Octazones | - |
| Topferkennung | - |

| | |
|---|-----------|
| Booster Funktion | - |
| Ankochautomatik | • |
| Bridge-Zones / AutoBridge / Anzahl | - / - / - |
| 3 Gar-Temperaturstufen | - |
| Hob'n Go = automatische Zonenaktivierung bei Aufsetzen des Topfes | - |
| Pausenfunktion = Stop-and-Go | - |
| Warmhaltefunktion | - |
| digitaler Timer | - |
| Kurzzeitwecker | - |
| Restwärmeanzeige | • |
| Kindersicherung | • |
| Betriebsanzeigelampe | - |
| Erdgas (20 mbar), umrüstbar auf Flüssig-Gas (50 mbar), Düsen-Set beiliegend | - |
| Topfträger, zur Reinigung abnehmbar (Gusseisen / emailliert) | - / - |

Kochzonen

| | |
|---|-------------------|
| Anzahl Kochzonen/-platten/-Gasbrenner | 4 |
| vorne links: Ø mm / kW | 210 / 2,30 / - |
| hinten links: Ø mm / kW | 145 / 1,2 / - |
| vorne rechts: Ø mm / kW | 145 / 1,20 / - |
| hinten rechts: Ø mm / kW | 180 / 1,8 / - |
| mittig: Ø mm / kW | - / - / - |
| Leistung Brücke / Booster | - / - |
| Gasbrennertyp: VL / HL / VR / HR / mittig | - / - / - / - / - |
| Ausstattung Gas-Düsen (beiliegend) | - |

Technische Daten

| | |
|-------------------------------------|-----------------------|
| Gerätemaße B x T (mm) | 592 x 522 |
| Ausschnittmaße B x T (mm) | 560 x 490 |
| Einbau-Tiefe (mm) | 64 |
| Spannung / Frequenz | 3N ~ 230/400 / 50 |
| Kabel mit Schukostecker, Länge (cm) | - |
| Anschlusswert Strom (kW) | 6,50 |
| kombinierbar mit Solo-Ofen | - / - / - / - / - / - |
| Nennwärmebelastung Gas (kWh) | - |
| Transportmaße H x B x T in mm | 125 x 700 x 600 |
| Gewicht netto / brutto (kg) | 7,8 / 9,0 |
| EAN | 5906006234577 |