

Illum

- Schwarzer Glasschirm
- Farbe Kaminschacht: Schwarz
- TouchSlider
- **Vielfarbspektrum durch RGB-Light (15W)**
- **Lichtwärme 6500 K**
- **bürstenloser Motor (BLDC)**
- Abluft-/Umluftbetrieb
- 10 Leistungsstufen 295-591 m³/h
- max. 15 Min. Nachlaufautomatik
- Beleuchtung: 1 x LED-Stripe / 1x4 W,
- 1 Aluminium Fettfilter, spülmaschinengeeignet

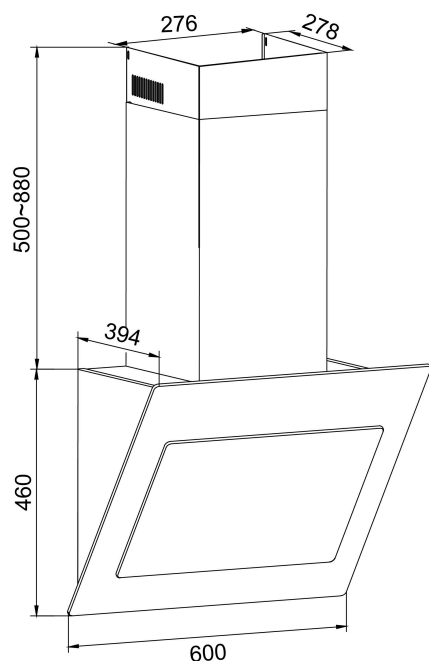
Sonder-Zubehör, nachkaufbar

- Kohlefilter: FWP 18, 2 Stück
- Auslassabdeckung: OGF 150

Technische Daten*

- Energieeffizienzklasse: A++
- Energieverbrauch: pro Jahr 19,6 kWh/Jahr
- Fluidynamische Effizienzklasse: A
- Beleuchtungseffizienzklasse: A
- Klasse Fettabseidegrad: E
- Geräusch: min. 45 dB - max. 66 dB
- Gerätemaß (HxBxT): 960,0-1340,0 x 600 x 394 mm
- Abstand Rückwand/Leuchte: 19 mm
- Abluftstutzen: 150 mm Ø
- Anschlusswert: 0,13 kW
- Spannung/Frequenz: 230 V / 50 Hz
- Kabellänge mit Schuko-stecker: 120 cm
- Gewicht netto/brutto: 19,0 kg / 21,2 kg
- Transportmaße (HxBxT): 556 x 645 x 470 mm

EAN 5906006950040



Technische Daten

Modell / Art.-Nr.	KHF 665 651 S
Art der Installation	Kaminhauben- kopffrei
Designdetail	Illum
Breite in cm	60,0
Farbe	Schwarzer Glasschirm
Steuerung / GestureControl	elektronisch / -
EBM Papst Motor	-
Randabsaugung	-

Bedienkomfort / Anzeige

Bedienung	TouchSlider
Display / Farbe	- / Rot
elektronische Anzeige Filtersättigung	-
Fettfilter	1

Eigenschaften / Ausstattung

Lichtwärme in K	6500
Abluft-/Umluftbetrieb	Abluft-/Umluftbetrieb
Anzahl Leistungsstufen	10
Art / Anzahl / Leistung der Leuchten	LED-Stripe / 1 / 1x4 (W)
Dimm-Funktion	-
Anzahl Motoren	1
Fettfilter	1
Abluftstutzen	Ø 150 mm

Zubehör im Lieferumfang enthalten

Abluftschlauch Ø 15 cm / Kohlefilter	- / -
--------------------------------------	-------

Technische Daten*

Energieverbrauch kWh/Jahr	19,6
Energieeffizienzklasse / Index	A++ / 33,0
Fluidynamische Effizienz FDEhood	39,0
Beleuchtungseffizienz LEhood (Lux/W)	29,5
Beleuchtungseffizienzklasse	A
Fettabscheidegrad GFEhood	56,0
Klasse für den Fettabscheidegrad	E
Luftstrom bei min. / max. Geschwindigkeit (m³/h)	295 / 591
Leistungswert Intensivstufe (m³/h)	-
Schalleistungspegel min. / max. (dB)	45 / 66
Schalleistungspegel Intensivstufe (dB)	-
Leistungsaufnahme im Aus-Zustand (W) / Stand-By (W)	0,3 / 0,5
Leistung (m³/h) / Schalleistungspegel (dB) - Stufe 1, Abluftbetrieb	295,0 / 45,0
Leistung (m³/h) / Schalleistungspegel (dB) - Stufe 2, Abluftbetrieb	356,0 / 53,0
Leistung (m³/h) / Schalleistungspegel (dB) - Stufe 3, Abluftbetrieb	591,0 / 66,0
Leistung (m³/h) / Schalleistungspegel (dB) - Stufe 4, Abluftbetrieb	- / -
Leistung (m³/h) / Schalleistungspegel (dB) - Stufe 5, Abluftbetrieb	- / -
Zeitverlängerungsfaktor	0,6
Lufstrom gemessen im Bestpunkt - Q BEP (m³/h)	331,0
Luftdruck gemessen im Bestpunkt - P BEP (Pa)	335,0
maximaler Luftstrom - Q max (m³/h)	591,0
Elektrische Eingangsleistung gemessen im Bestpunkt - W BEP (W)	78,9
Nenneingangsleistung des Beleuchtungssystems - WL (W)	4,0
Schalleistungspegel (dB)	66
Eco-Boost (Min.)	-

Technische Daten

Leistung Lampe (W)	1 x 1x4
Anschlusswert (kW)	0,13
Spannung (V) / Frequenz (Hz)	230 / 50
Länge Anschlusskabel (cm) / Schukostecker	120
Gerätemaße H x B x T (mm)	960,0 - 1340,0 x 600 x 394
Gewicht netto / brutto (kg)	19,0 / 21,2
Transportmaße HxBxT (mm)	556 x 645 x 470
Abstand Rückwand/Leuchte (mm)	19
Montageabstand über Kochfeld / Gaskochfeld in (mm)	450 / 650

Sonderzubehör nachkaufbar

Kohlefilter für Umluftbetrieb	FWP 18
Verpackungseinheit Kohlefilter (mm)	2
Auslassabdeckung	OGF 150
Aluminium-TEX-Fettfilter / Typ	- / -

EAN Haube	5906006950040
-----------	---------------

*Technische Daten nach EN 61591 / EN 60704-2-13 L WA (dB) / nach delegierter Verordnung (EU) Nr. 65/2014 und Verordnung (EU) Nr. 66/2014

