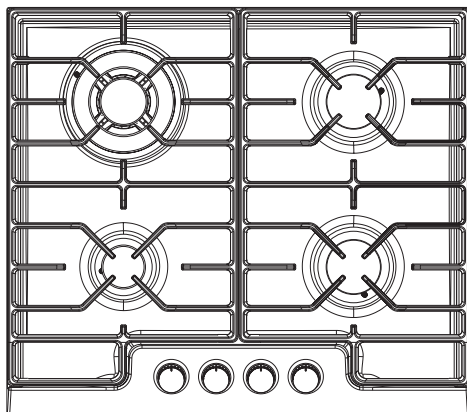


Amica



KMG 13119 E
KMG 13166 E

(DE) BEDIENUNGSANLEITUNG.....2

Verehrte Kunden!

- Wir übergeben Ihnen für Ihren Gebrauch ein Produkt, das hohe, den weltweiten Standards entsprechende Qualitätsanforderungen, erfüllt. Die von Ihnen erworbene Gaskochmulde wurde durch den DVGW und VDE zertifiziert.
- Das Gerät sollte Ihnen sehr gute und zufriedenstellende Dienste leisten. Eine Voraussetzung dafür ist jedoch, daß Sie sich mit dem Inhalt dieser BEDIENUNGS- UND BETRIEBSANWEISUNG vertraut machen und die Kochmulde gemäß den hier verfaßten Anweisungen nutzen. Die Beachtung der Anweisungen, die Sie in dieser Gebrauchsanleitung finden, ermöglicht Ihnen auch das Erzielen unbestrittener ökonomischer Ergebnisse und bereitet Ihnen zugleich große Freude bei der Bedienung.
- Der Hersteller behält sich die Möglichkeit vor, Konstruktionsänderungen zwecks Verbesserung der betriebstechnischen Werte vorzunehmen.

Wir wünschen Ihnen viel Freude mit unserer Ware.

Achtung!

Das Gerät ist erst nach dem Durchlesen/Verstehen dieser Gebrauchsanweisung zu bedienen.

Das Gerät ist ausschließlich zum Kochen ausgelegt. Jeder andere Gebrauch (z.B. zur Raumheizung) wäre nicht bestimmungsgemäß und könnte gefährlich sein.

Der Hersteller behält sich das Recht vor, die Änderungen einzuführen, die die Gerätefunktion nicht beeinträchtigen.

INHALTSVERZEICHNIS

Grundsätzliche Informationen	2
Sicherheitshinweise	4
Bedienelemente	7
Installation	9
Bedienung	15
Allgemeine Pflegehinweise	18
Wenn's mal ein Problem gibt	20
Technische Daten	21

Achtung. Das Gerät und seine zugänglichen Teile werden während der Benutzung heiß. Seien Sie beim Berühren sehr vorsichtig. Kinder unter 8 Jahren sollten sich nicht in der Nähe des Geräts aufhalten. Das Gerät darf von Kindern nur unter Aufsicht benutzt werden.

Das Gerät darf von Kindern (ab einem Alter von 8 Jahren) sowie von Personen, die nicht im vollen Besitz ihrer körperlichen, sensorischen oder geistigen Fähigkeiten sind nur unter Aufsicht und gebrauchsanweisungsgemäß benutzt werden. Kinder dürfen nicht mit dem Gerät spielen. Kinder dürfen Reinigungsarbeiten nur unter Aufsicht durchführen. Kinder dürfen das Gerät nur unter Aufsicht bedienen.

Achtung. Erhitzen Sie Fett oder Öl niemals unbeaufsichtigt (Brandgefahr!).

Versuchen Sie Flammen niemals mit Wasser zu löschen. Schalten Sie das Gerät aus und ersticken Sie die Flammen z.B. mit einem Topfdeckel oder einer nichtentflammbaren Decke.

Achtung. Verwenden Sie die Kochfläche nicht als Ablagefläche (Brandgefahr!).

Das Gerät sollte mit einer externen Uhr oder mit einem unabhängigen Fernbedienungssystem nicht gesteuert werden.

Zur Reinigung des Geräts keine Dampfreiniger verwenden.

SICHERHEITSMASSNAHMEN

- Achten Sie bitte bei der Arbeit der Kochmulde auf die Kinder, denn die Art und Weise der Bedienung ist Kindern unbekannt. Insbesondere heiße Gasbrenner, Roste sowie Gefäße mit heißen Flüssigkeiten können Ursache einer Verbrennung des Kindes sein.
- Dieses Gerät ist nicht für eine Bedienung durch Personen mit eingeschränkten physischen, psychischen bzw. sensorischen Fähigkeiten (darunter Kinder) bzw. Personen ohne Kenntnis des Gerätes vorgesehen, es sei denn, dies erfolgt unter Aufsicht oder gemäß der Bedienungsanleitung des Gerätes, die durch die für die Sicherheit verantwortliche Person übergeben wurde.
- Achten Sie bitte darauf, daß die Anschlußschnur eines Küchengeräts (z.B. eines Mixers) mit heißen Teilen der Kochmulde nicht in Berührung kommt.
- Lassen Sie die Kochmulde während des Bratens nicht unbeaufsichtigt. Eine zu hohe Temperatur kann Brennen von Öl und Fett verursachen.
- Passen Sie beim kochen auf, damit die überlaufende Flüssigkeit die Brennerflamme nicht löscht.
- Wenn es zu einer Beschädigung der Kochmulde kommt, darf sie erst nach der Beseitigung des Defekts von einem Fachmann wieder in Betrieb genommen werden.
- Öffnen Sie nicht das Gasanschlußventil oder das Ventil an der Gasflasche ohne vorher geprüft zu haben, dass alle Hähne zuge dreht sind.
- Lassen Sie Übergießen oder andere Verschmutzungen nicht zu. Die verschmutzten Gasbrenner sollen sofort nach dem Auskühlen sauber und trocken gemacht werden.
- Das Küchengeschirr darf nicht direkt auf die Brenner gestellt werden.
- Stellen Sie auf den Rost über einem Gasbrenner keine Gefäße, deren Gewicht höher als 5 kg ist.
- Schlagen Sie weder gegen die Knebelgriffe noch die Brenner.
- Änderungen und Reparaturen an der Kochmulde, die von nicht geschulten Personen durchgeführt werden, sind untersagt.
- Es ist verboten, die Ventile der Kochmulde zu öffnen, ohne ein brennendes Streichholz oder einen Gaszünder in der Hand zu haben.
- Eigenwillige Umrüstung der Kochmulde auf eine andere Gasart, Verlegen an eine andere Stelle oder Änderungen an der Versorgungsleitung sind verboten. Alle diese Tätigkeiten darf nur ein vom GVU berechtigter Installateur durchführen.
- Lassen Sie an die Kochmulde keine Kinder oder Personen, die sich mit der Bedienungsanleitung nicht vertraut gemacht haben.
- Besteht eine Vermutung des Gasentweichens, dürfen weder Streichhölzer angezündet, noch Zigaretten geraucht, noch elektrische Empfänger (Klingel, Lichtschalter) ein- oder ausgeschaltet, noch andere elektrische oder mechanische Einrichtungen, die einen elektrischen oder einen Stoßfunken verursachen können, verwendet werden. In diesem Fall ist das Ventil an der Gasflasche oder der Absperrhahn der Gasleitung sofort zu schließen und eine zum Beheben des Defekts berechnigte Person zu verständigen.
- Bei jedem aus technischen Gründen entstandenen Defekt ist die Kochmulde von der elektrischen Leitung abzuschalten (es gilt hier ebenfalls die im vorangehenden Punkt genannte Regel) und der Service über den Defekt zu informieren.
- An die Gasleitung dürfen keine Erdleiter, z.B. der Ruffunkempfänger angeschlossen werden.
- Flammt das aus einer undichten Leitung entweichende Gas auf, ist die Gaszufuhr mit dem Absperrventil sofort zu schließen.
- Flammt das aus einem undichten Ventil einer Gasflasche ausströmende Gas auf, soll auf die Gasflasche zwecks Abkühlung eine nasse Decke geworfen und das Ventil zuge dreht werden. Ist die Flasche abgekühlt, sollte sie unmittelbar ins Freie gebracht werden. Eine weitere Nutzung der beschädigten Flasche ist verboten.
- Wird die Kochmulde einige Tage lang nicht benutzt, soll das Hauptventil der Gasleitung zuge dreht werden.
- Die Nutzung des Koch- und Bratgerätes bewirkt die Absonderung von Wärme und Feuchtigkeit im Raum, in welchem das Gerät installiert ist. Es ist sicherzustellen, dass der Küchenraum gut gelüftet ist; die natürlichen Lüftungsöffnungen sind offen zu halten oder mechanische Lüftungsgeräte zu installieren (Dunstabzugshaube mit mechanischem Abzug).
- Eine langandauernde, intensive Nutzung des Gerätes kann eine zusätzliche Lüftung notwendig machen, zum Beispiel durch Öffnen eines Fensters oder durch wirksamere Ventilation, beispielsweise durch Erhöhung der Ausbeute der mechanischen Ventilation, wenn eine solche angewendet wird.

ENERGIE SPAREN



Wer Energie verantwortlich verbraucht, der schont nicht nur die Haushaltskasse, sondern handelt auch umweltbewusst. Seien Sie dabei! Sparen Sie Strom! Folgendes können Sie tun:

- **Das richtige Kochgeschirr benutzen.**

Das Kochgeschirr sollte nie kleiner als der Flammenkranz des Brenners sein. Benutzen Sie Kochgeschirrdeckel.

- **Halten Sie die Brenner, den Rost und das Herdoberblech sauber.**

Verschmutzungen stören die Wärmeübertragung – sind sie erst einmal stark eingebrannt, ist die Reinigung oft nur noch mit umweltbelastenden Mitteln möglich.

Besonders sauber zu halten sind die Flammenaustrittsöffnungen an den Brennerkappenringen und die Brennerdüsenaustritte.

AUSPACKEN



Das Gerät wird durch seine Verpackung gegen Transportschäden geschützt. Nach dem Auspacken sind die Verpackungsmaterialien so zu entsorgen, dass dadurch

kein Risiko für die Umwelt entsteht.

Alle Materialien, die zur Verpackung verwendet werden, sind umweltverträglich, können 100%-ig wiederverwertet werden und sind mit entsprechendem Symbol gekennzeichnet.

Vorsicht! Verpackungsmaterialien (Polyäthylenbeutel, Polystyrolstücke usw.) sind während des Auspackens außer der Kinderreichweite zu halten.

AUSSERBETRIEBNAHME



Nach Beendigung der Benutzung des Geräts darf er nicht zusammen mit dem gewöhnlichen Hausmüll entsorgt werden, sondern ist an einer Sammel- und Recyclingstelle für Elektro- und elektronische Geräte abzugeben. Darüber

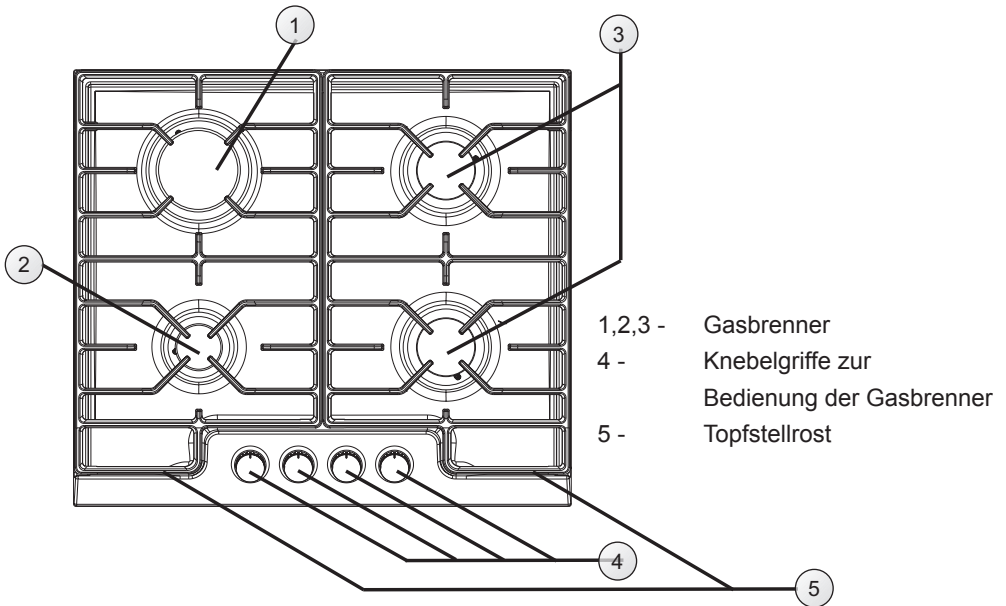
werden Sie durch ein Symbol auf dem Gerät, auf der Bedienungsanleitung oder der Verpackung informiert.

Die bei der Herstellung dieses Geräts eingesetzten Materialien sind ihrer Kennzeichnung entsprechend zur Wiederverwendung geeignet. Dank der Wiederverwendung, der Verwertung von Wertstoffen oder anderer Formen der Verwertung von gebrauchten Geräten leisten Sie einen wesentlichen Beitrag zum Umweltschutz.

Ihre Gemeindeverwaltung wird Ihnen Auskunft über die zuständige Recyclingstelle für Altgeräte erteilen.

BEDIENELEMENTE

Gaseinbaukochmulde der Typenreihe KMG 13119 E



TECHNISCHE DATEN:

- Höhe 90 mm
- Tiefe 520 mm
- Breite 590 mm
- Gewicht 11,6 kg

Die Kochmulde ist mit folgenden Brennern ausgestattet:

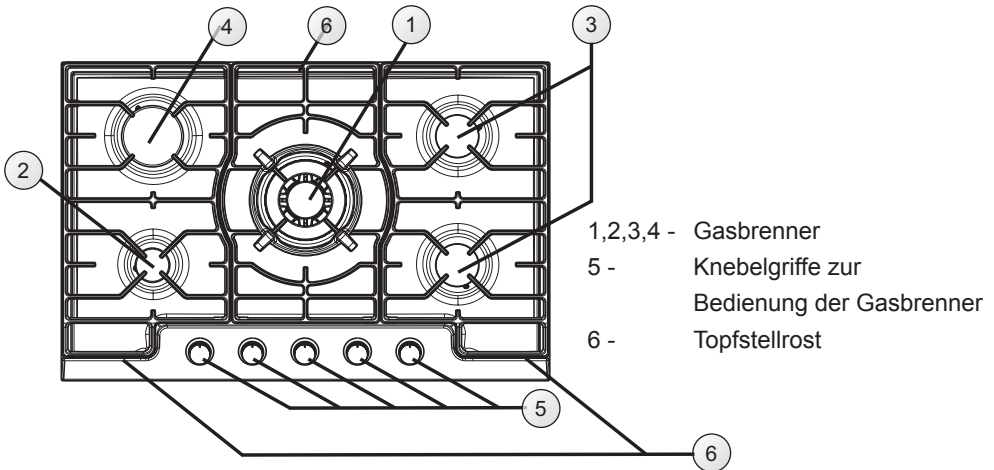
- 1 - großer Brenner, Wärmebelastung /Flüssiggas Anschlußwert - 2,4 kW
- 2 - kleiner Brenner, Wärmebelastung /Flüssiggas Anschlußwert - 0,75 kW
- 3 - mittelgroße Brenner, Wärmebelastung /Flüssiggas Anschlußwert - 1,4 kW

Die Kochmulde hat einen Gewinderohranschluß **R 1/2"**.

Geräteklasse II_{2ELL3B/P}

BEDIENELEMENTE

Gaseinbaukochmulde der Typenreihe KMG 13166 E



TECHNISCHE DATEN:

- Höhe 90 mm
- Tiefe 520 mm
- Breite 790 mm
- Gewicht 16,1 kg

Die Kochmulde ist mit folgenden Brennern ausgestattet:

- 1 - Wok Brenner, Wärmebelastung /Flüssiggas Anschlußwert - 2,8 kW
- 2 - kleiner Brenner, Wärmebelastung /Flüssiggas Anschlußwert - 0,75 kW
- 3 - mittelgroße Brenner, Wärmebelastung /Flüssiggas Anschlußwert - 1,4 kW
- 4 - großer Brenner, Wärmebelastung /Flüssiggas Anschlußwert - 2,4 kW

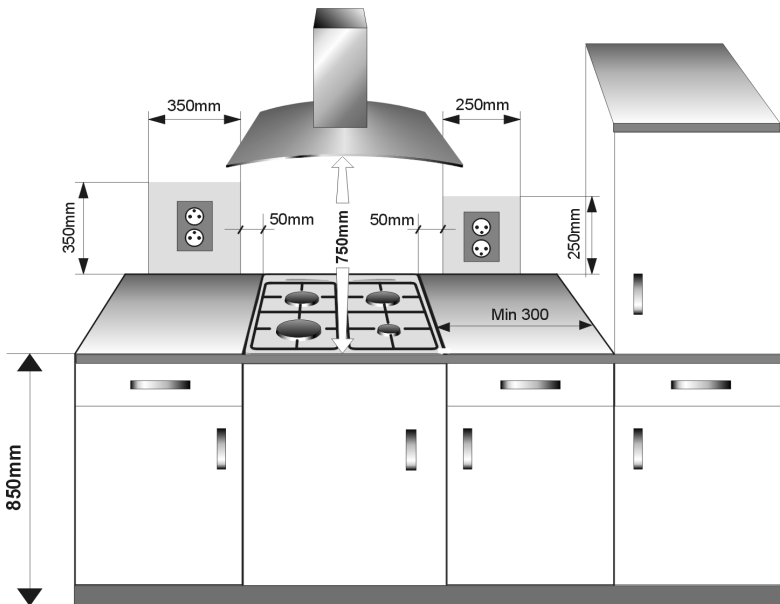
Die Kochmulde hat einen Gewinderohranschluß **R 1/2"**.

Geräteklasse II_{2ELL3B/P}

INSTALLATION

Die aufstellung der kochmulde

- Die Aufstellung der Gaskochmulde im Raum soll gemäß den in dieser Anweisung angegebenen Empfehlungen erfolgen.
- Der Küchenraum soll eine leistungsfähige Lüftung besitzen, und die Aufstellung der Kochmulde soll einen guten Zugang des Benutzers an der Abzugshaube soll min. 750 mm betragen.
- Die Kochmulde ist waagrecht zu positionieren.
- Der minimale Freiraum, der unter der Gas-Kochplatte zu belassen ist, beträgt 130 mm.

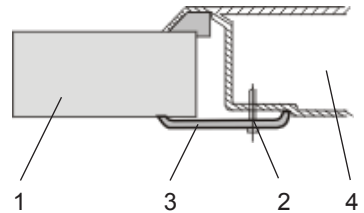
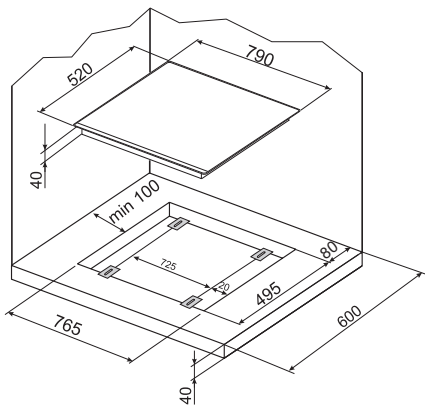
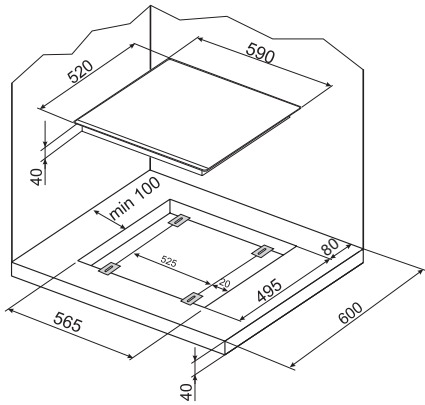


INSTALLATION

Installation der Platte

Einbau

- Siehe Abb. Einbau-Maße
Arbeitsplatte nach vorgeschriebenem Ausschnittmaß ausschneiden (genaue Anrisslinie sägen). Ggf. müssen die Seitenteile der Möbel stabilisiert werden.
- Die Schnittkanten sollten mit siliconhaltigen Mitteln versiegelt werden, um ein Aufquellen durch Feuchtigkeit zu verhindern.
- Dichtung auf Unversehrtheit, einwandfreien Sitz und lückenlose Auflage prüfen.
- Legen Sie die Kochmulde mit dem Anschlusskasten nach hinten in den vorbereitete Ausschnitt.
Befestigen Sie das Kochfeld mit den beiliegenden Halteklammern und Schrauben von unten an der Arbeitsplatte, (siehe Abb. "Befestigung des Kochfeldes")



- 1 – Arbeitsplatte
- 2 – Schrauben
- 3 – Halteklammern
- 4 – Kochfeld

INSTALLATION

Beim Anschluß an das Gasnetz sind insbesondere die einschlägigen Vorschriften und Richtlinien der Institutionen des Landes zu beachten, in dem das Gerät betrieben wird. Dies sind z.B.:

DVGW-TRGI 1986/96: Technische Regeln für Gasinstallation (Deutschland)

TRF 1988: Technische Regeln Flüssiggas (Deutschland)

ÖVGW-TRGI und TRG 2 Teil 1: Technische Regeln (Österreich)

SVGW-Gasleitsätze G1: Gasinstallation (Schweiz)

EKAS-Richtlinie Nr. 1941/2: Flüssiggas, Teil 2 (Schweiz)

„Vor Anschluß des Gerätes prüfen, ob die örtlichen Anschlußbedingungen (Gasart und Gasdruck) und die Geräteeinstellung übereinstimmen“;

„Die Einstellwerte für dieses Gerät sind auf einem Hinweisschild (oder auf dem Geräteschild) angegeben“;

„Dieses Gerät wird nicht an eine Abgasabführung angeschlossen. Es muß nach den geltenden Installationsbedingungen aufgestellt und angeschlossen werden. Besonders zu beachten sind geeignete Belüftungsmaßnahmen“

INSTALLATION

Bitte machen Sie sich mit dieser Bedienungsanweisung vertraut und handeln gemäß den hier enthaltenen Hinweisen.

ACHTUNG!

Wir haben hier mit Gas zu tun. Deswegen soll die Kochmulde an eine Gasleitung mit solcher Gassorte angeschlossen werden, für welche sie werksmäßig angepasst wurde.

Die Kochmulde darf ausschließlich nur von einem entsprechend berechtigten Installateur angeschlossen werden.

Der Installateur soll:

- die örtliche Gas-konzession besitzen
- sich mit Informationen auf dem Datenschild der Kochmulde sowie dem Aufkleber mit Informationen über die Gassorte, für welche die Kochmulde geeignet ist, vertraut machen. Diese Informationen sind mit den Gasversorgungsbedingungen an der Montagestelle zu vergleichen.
- nachprüfen
 - die Wirksamkeit der Luftabzugsanlage
 - die Dichtheit der Gasamaturverbindungen
 - die Wirksamkeit aller Funktionselemente
- dem Benutzer eine Bescheinigung über den Anschluß der Kochmulde ausstellen und ihn mit der Bedienung vertraut machen.

Um die Kochmulde an die Gasleitung anzuschließen, ist die untere Abdeckung durch Lösen von vier Schrauben abzunehmen. Die Zufuhrleitung (Schlauch oder Rohr) ist in die Öffnung in der Abdeckung einzuschieben und erst dann zu installieren. Nach dem erfolgten Anschluß ist die Abdeckung durch Eindrehen von Schrauben zu montieren.

WARTUNG

Die Ordnungsmäßige Wartung und Sorge um Sauberkeit der Einrichtung beeinflussen direkt die Betriebssicherheit der Kochmulde. Garantiebedingungen berücksichtigen die Sorge des Benutzers um entsprechende Sauberkeit und Wartung.

Die Kochmulde besitzt einen Gewindestutzen (Durchmesser R1/2"), der zum Anschluß an die Gasleitung dient.

In der Ausführung für Flüssiggas (Propan-Butan) wird auf den Stutzen ein Endstück für den Schlauch Ø 8 x 1 mm aufgesetzt.

Die Zufuhrleitung darf keine Gehäuseelemente aus Metall berühren.

Bedienung der gasbrenner

Eine geschickte Bedienung, Anpassung entsprechender Gebrauchsparameter sowie entsprechende Gefäße erlauben, wesentliche Ersparnisse des Energieverbrauchs zu erreichen.

Diese Ersparnisse im Energieverbrauch gestalten sich folgend:

- bis zu 60% bei richtigen Gefäßen,
- bis 60 % bei korrekter Bedienung, die auf richtiger Wahl der Flammengröße während des Kochvorgangs beruht.

Eine Voraussetzung für diese Ersparnisse ist die ständige Sauberkeit der Gasbrenner (insbesondere der Brennerlöcher und -düsen).

INSTALLATION

Elektroanschluß

Nach der Montage muß der Berührungsschutz der elektrischen Einrichtung sichergestellt sein.

Das Gerät wird an eine vorschriftsmäßig installierte Schutzkontaktsteckdose angeschlossen, die nach dem Einbau zugänglich sein muß.

Beim Auswechsellernen der Netzanschlußleitung muß mindestens eine Leitung des Typs H05VVF - 3G1,5 oder gleichwertig verwendet werden.

Anpassung der Kochmulde an bestimmte Gassorte

ACHTUNG!

Die vom Hersteller gelieferten Kochmulden besitzen Gasbrenner, die werkmäßig für Verbrennung von der auf dem Datenschild sowie in Garantieschein angegebenen Gassorte geeignet sind. Der Datenschild befindet sich auf der unteren Abdeckung. Neben dem Datenschild befindet sich ein Hinweisschild, der über die Gasorte informiert, für welche die Kochmulde geeignet ist. Um die Kochmulde an die Verbrennung von anderer Gassorte anzupassen sollen: die Düsen ausgetauscht werden (s.: Tabelle), der reduzierte Durchfluß in Ventilen eingestellt werden.

Gassorte	Düse Typ/Durchmesser			
	Kleiner Brenner	Mittlerer Brenner	Großer Brenner	WOK Brenner
2E(G20/20 mbar)	64	88	110	127
2LL(G25/20 mbar)	70	97	115	125
3B/P(G30/50 mbar)	35	52	68	75

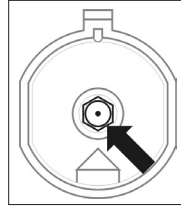
Brennerflamme	Umrüstung vom Flüssiggas auf Erdgas	Umrüstung vom Erdgas auf Flüssiggas
Volle Flamme	1. Brennerdüse austauschen gegen eine neue entsprechend der Düsentabelle.	1. Brennerdüse austauschen gegen eine neue entsprechend der Düsentabelle.
Sparsame Flamme	2. Regelschraube leicht aufdrehen und Flammenhöhe regulieren.	2. Regelschraube leicht bis zum Anschlag zudrehen und Flammenhöhe prüfen.

INSTALLATION

Die hier angewandten Gasbrenner bedürfen keiner Einstellung der Primärluft. Eine richtige Flamme hat innen deutliche blau-grüne Kegel. Eine geräuschvolle Flamme-lang, gelb und qualmvoll, ohne deutliche Kegel — zeugt von mangelhafter Gasqualität in der Hausleitung oder von Beschädigung oder Verschmutzung des Gasbrenners. Um die Flamme nachzuprüfen, soll der Gasbrenner ca. 10 Min. mit voller Flamme erwärmt werden. Demnächst ist der Knebelgriff in die Stellung „*sparsame Flamme*“ zu drehen. Die Flamme darf weder erlöschen noch auf die Düse überspringen.



Die Kalibrierung der Hähne hat beim betriebenen Brenner in der Sparflammenstellung zu erfolgen, unter Zuhilfenahme eines Regelschraubendrehers der Größe 2,5 mm.



Austausch der Brennerdüse – Düse mit dem Sondersteckschlüssel SW7 herausdrehen und gegen eine für die neue Gassorte entsprechende Düse (siehe Tabelle) austauschen.

ACHTUNG!

Die Umstellung der Einrichtung zwecks Anpassung an eine andere Gassorte als vom Hersteller auf den Datenschild angegeben oder Beschaffung einer Kochmulde, die für eine andere Gassorte geeignet ist als im Haus installiert, liegt ausschließlich in der Kompetenz des Benutzers — des Installateurs.

BEDIENUNG

Richtige wahl der gefäße

Es ist darauf zu achten, daß der Gefäßboden immer einen etwas größeren Durchmesser als die Flammenkrone des Gasbrenners hat, sowie daß das Gefäß mit einem Topf-deckel zugedeckt wird.

- kleiner Brenner, Gefäßdurchmesser bis 140 mm,
- mittelgroßer Brenner, Gefäßdurchmesser 140/220 mm,
- großer Brenner, Gefäßdurchmesser über 240 mm.



FALSCH

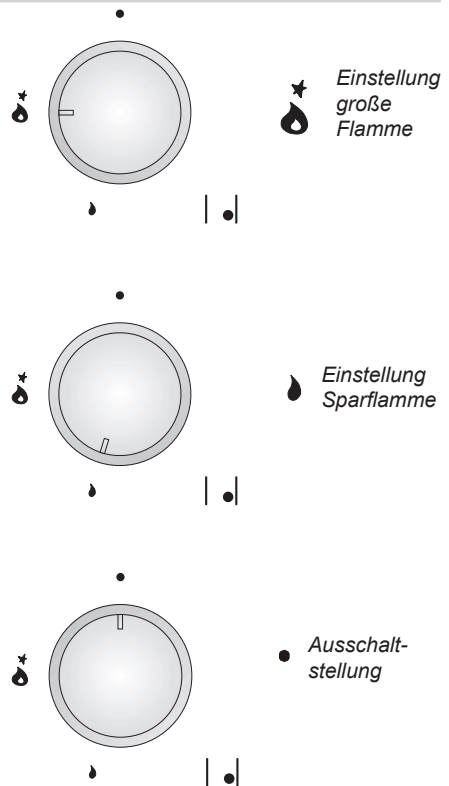
RICHTIG

Abstimmung des Herds auf eine andere Gassorte.

Dies darf nur von einem entsprechend qualifizierten und autorisierten Installateur vorgenommen werden.

Falls das Gas, mit dem der Herd gespeist werden soll, andere Parameter besitzt als das Gas, für welches der Herd nach seiner Bauart ausgelegt ist, d.h. G20 20 mbar, sind die Brennerdüsen auszutauschen und eine Flammenkalibrierung durchzuführen.

Brenner-Schalter




Anzünden der Brenner ohne Zünder

- ein Streichholz anzünden
- den Drehknopf bis zum Anschlag drücken und nach links drehen bis zur Stellung „große Flamme“
- das Gas mit dem Streichholz anzünden
- die gewünschte Flamme einstellen (z.B. „Sparflamme“),
- nach Beendigung des Garvorgangs den Brenner ausschalten, indem Sie den Drehknopffregler nach rechts drehen (Ausschaltstellung).

BEDIENUNG

Anzünden von Brennern mit gekoppeltem Zünder

- den Drehknopf des gewählten Hahns bis zum Anschlag drücken und nach links drehen bis zur Stellung „große Flamme“ ★
- solange festhalten bis sich das Gas entzündet,
- Nach Entzündung der Flamme den Druck auf den Drehknopf lösen und die gewünschte Flammenhöhe einstellen.

Achtung!

In Herdmodellen mit Schutzvorrichtung gegen Gasaustritt an Oberflächenbrennern ist beim Zündungsvorgang der Drehknopf ca. 10 Sekunden lang bis zum Anschlag in der Stellung „große Flamme“ zu halten, damit die Schutzvorrichtung anspricht.

Funktionsweise der Schutzvorrichtung gegen Gasaustritt

Einige Modelle sind mit einem automatischen System ausgestattet, das die Gaszufuhr zum Brenner abschneidet, falls die Flamme verschwindet.

Das System sichert vor einem unkontrollierten Gasaustritt, wenn die Flamme am Brenner, z.B. in Folge eines Überlaufens auf den Brenner, erlischt.

Ein erneutes Anzünden des Brenners erfordert das Eingreifen des Nutzers.



Wahl der Brennerflamme

Richtig kalibrierte Brenner haben eine hellblaue Flamme mit klar eingezeichnetem Innenkegel. Die Wahl der Flammenhöhe hängt von der Stellung des Brennerdrehreglers ab:

- ★ große Flamme
- kleine Flamme (oder auch: „Sparflamme“)
- Ausschaltstellung (geschlossene Gaszufuhr)

Je nach Bedürfnissen kann die Flammenhöhe stufenlos eingestellt werden.

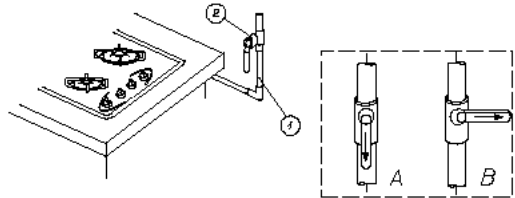
Achtung!

Es ist verboten die Flamme in dem Bereich zwischen der Ausschaltstellung  und der Stellung „große Flamme“ zu regulieren  .

BEDIENUNG

Verhalten bei havarie

1. Gasleitung
 2. Absperrventil der Gasleitung
- A. Ventil geöffnet
B. Ventil geschlossen



In jeder avariesituation

- sind die Gasbrenner auszuschalten!
- ist das Absperrventil der Gasleitung auszuschalten!
- ist der Küchenraum zu lüften!
- ist eine Reparatur beim Kundendienst oder beim Gasinstallateur mit entsprechenden Berichtigungen anzumelden!
- ist die Kochmulde — solange die Störung nicht beseitigt ist — außer Betrieb zu setzen!

ACHTUNG! Manche, einfache Betriebsstörungen kann der Benutzer selbst beseitigen in dem er gemäß Empfehlungen vorgeht.

DER GASBRENNER will nicht zünden, der Gasgeruch verbreitet sich.

Es ist folgend vorzugehen:

- Brennerventile ausschalten
- das Absperrventil der Gasleitung ausschalten
- den Raum lüften
- den Brenner herausnehmen
- Flammenlöcher reinichen und durchblasen
- den Brenner erneut montieren
- noch einmal versuchen, den Brenner zu zünden

Brennt nicht? Melden Sie die Notwendigkeit einer Reparatur an!

ALLGEMEINE PFLEGEHINWEISE

Die Pflege und ständige Reinhaltung des Herdes sowie dessen richtige Wartung haben einen wesentlichen Einfluss auf die Verlängerung der einwandfreien Funktionstüchtigkeit des Gerätes.

Vor der Reinigung Herd ausschalten. Dabei nicht vergessen, sicherzustellen, dass sich alle Schalter in Position „●“/„0“ befinden. Lassen Sie den Herd vollständig auskühlen, bevor Sie mit der Reinigung beginnen.

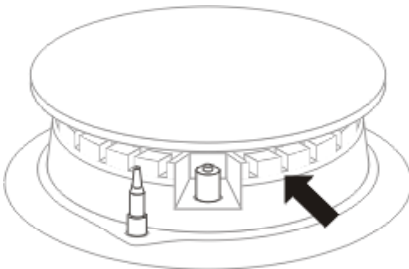
► Brenner, Rost des Herdoberblechs

- Bei Verschmutzung von Rost und Brennern diese Ausstattungsteile vom Herd abnehmen und im warmen Wasser mit Zusatz von fett- und schmutzlöslischen Mitteln waschen. Danach trocken reiben. Ist der Rost abgenommen, so ist das Herdoberblech zu reinigen und mit einem trockenen und weichen Tuch abzuwischen. Besonders sauber zu halten sind die Flammenaustrittsöffnungen an den Brennerkappenringen und die Brennerdüsenaustritte – siehe Abbildung unten. Die Düsenaustritte sind mit einem dünnen Kupferdraht zu reinigen. Keinen Stahldraht benutzen! Düsenaustritte nicht anbohren!

Achtung!

Brennerteile müssen stets trocken sein. Wasserteilchen können den Gasaustritt hemmen und eine schlechte Verbrennung bewirken.

- Bei Emailleoberflächen schonende Reinigungsmittel verwenden. Keine aggressiven Scheuermittel, wie z.B. Scheuerpulver mit Schleifmitteln, Scheuerepasten, -steine, Bimssteine, Stahlwolle usw. verwenden.
- Bei Inox-Stahlherden ist die Arbeitsfläche vor Beginn der Nutzung sorgfältig zu reinigen. Besondere Vorsicht ist bei der Beseitigung von Kleberesten von Folien, die vom Herd während der Montage abgezogen werden, bzw. der Verpackungsklebebandstücke geboten. Die Arbeitsfläche regelmäßig nach jedem Gebrauch reinigen. Eine starke Verschmutzung der Arbeitsfläche, insbesondere das Einbrennen von übergelaufenem Kochgut vermeiden. Sowohl für die Erstreinigung wie auch für weitere



Technische Kontrollüberprüfungen

Außer der Sauberhaltung des Herdes ist auf folgendes zu achten:

- Funktionsprüfungen für Steuerelemente und Baugruppen des Geräts durchführen. Nach Ablauf der Garantiezeit mindestens alle zwei Jahre eine technische Kontrollüberprüfung des Geräts in einer Kundendienst-Servicewerkstatt durchführen lassen.
- Festgestellte Betriebsstörungen beheben.
- Eine regelmäßige Wartung der Baugruppen gemäß den Wartungsintervallen durchführen.

Achtung!

Sämtliche Reparaturen und Regulierungen sind durch eine zuständige Kundendienst-Servicewerkstatt oder einen autorisierten Installateur vorzunehmen.

WENN'S MAL EIN PROBLEM GIBT

In jedem Notfall:

- Baugruppen des Gerätes ausschalten
- Stromzufuhr des Geräts abschalten
- Reparatur anmelden
- Manche kleineren Störungen können vom Benutzer gemäß den in der nachfolgenden Tabelle angegebenen Anweisungen selbst behoben werden: Bevor Sie sich an den Kundendienst oder an die Kundendienst-Servicewerkstatt wenden, lesen Sie bitte die in der Tabelle dargestellten Probleme durch.

PROBLEM	URSACHE	MASSNAHMEN
1. Brenner zündet nicht	Verschmutzte Flammenaustritte	Gasperrventil zudrehen, Brennerhähne schließen, Raum lüften, Brenner herausnehmen, Flammenaustritte reinigen und durchblasen
2. Flamme am Brenner erlischt	Hahndrehknopf zu schnell losgelassen	Drehknopf länger in der Position „große Flamme“ gedrückt halten
3. Gaszünder zündet nicht	Stromausfall	Sicherungen im Haus prüfen, durchgebrannte Sicherungen ersetzen
	Gasausfall	Gasperrventil aufdrehen
	Verschmutzter (verölter) Gasanzünder	Gaszünder reinigen
	Hahndrehknopf nicht ausreichend lange gedrückt	Drehknopf gedrückt halten bis zur vollen Flamme um den Brennerkranz herum
4. Elektroteile funktionieren nicht	Stromausfall	Sicherungen im Haus prüfen, durchgebrannte Sicherungen ersetzen

TECHNISCHE DATEN

KMG 13119 E

Nennspannung 230V ~ 50 Hz

Gewicht 11,6 kg

KMG 13166 E

Nennspannung 230V ~ 50 Hz

Gewicht 16,1 kg

