

AMICA WRONKI S.A.  
64 - 510 WRONKI  
ul. Mickiewicza 52  
www.amica.com.pl  
Made in Poland

**Amica**  
 Centrum Serwisowe  
**0 801 801 800**

### Oświadczenie producenta

Producent deklaruje niniejszym, że wyrób ten spełnia zasadnicze wymagania wymienionych poniżej dyrektyw europejskich:

- dyrektywy niskonapięciowej **73/23/EEC**,
  - dyrektywy kompatybilności elektromagnetycznej **89/336/EEC**
- i dlatego wyrób został oznakowany **CE** oraz została wystawiona dla niego **deklaracja zgodności** udostępniona organom nadzorującym rynek.

### Usuwanie zużytych urządzeń

Po zakończeniu okresu użytkowania nie wolno usuwać niniejszego produktu poprzez normalne odpady komunalne, lecz należy go oddać do punktu zbiórki i recyklingu urządzeń elektrycznych i elektronicznych. Informuje o tym symbol, umieszczony na produkcie, instrukcji obsługi lub opakowaniu.

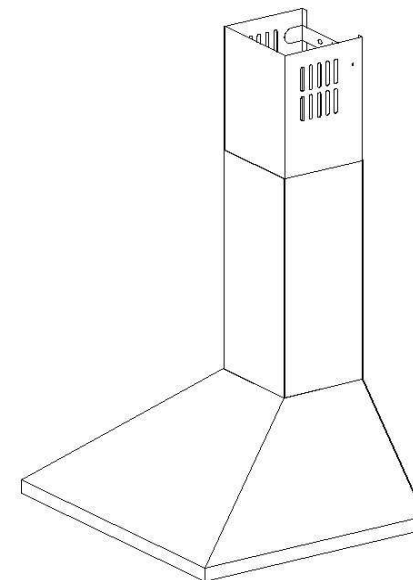
Zastosowane w urządzeniu tworzywa nadają się do powtórnego użycia zgodnie z ich oznaczeniem. Dzięki powtórnemu użyciu, wykorzystaniu materiałów lub innym formom wykorzystania zużytych urządzeń wnoszą Państwo istotny wkład w ochronę naszego środowiska.

Informacji o właściwym punkcie usuwania zużytych urządzeń udzieli Państwu administracja gminna.



## INSTRUKCJA OBSŁUGI

PL



*Okap nadkuchenny*  
Typ: OKC 6767 I

**Amica**

### **Szanowni Państwo!**

Staliście się Państwo użytkownikami najnowszej generacji okapu kuchennego typu OKC 6767 I.

Okap ten został zaprojektowany i wykonany specjalnie z myślą o spełnieniu Państwa oczekiwań i z pewnością będzie stanowić część nowoczesnie wyposażonej kuchni. Zastosowane w nim nowoczesne rozwiązania konstrukcyjne i użycie najnowszej technologii produkcji, zapewniają mu wysoką funkcjonalność i estetykę.

Przed przystąpieniem do montażu okapu prosimy o dokładne zapoznanie się z treścią niniejszej instrukcji. Dzięki temu unikną Państwo błędnej instalacji i obsługi okapu.

Życzymy satysfakcji i zadowolenia z wyboru okapu naszej firmy.

## **Amica**

<b>SPIS TREŚCI</b>	
<b>I Charakterystyka</b>	
<b>II Wyposażenie</b>	
<b>III Dane techniczne</b>	
<b>IV Warunki eksploatacji</b>	
<b>V Montaż</b>	
	1. Montaż wieszaka ściennego
	2. Montaż okapu
	3. Podłączenie do sieci elektrycznej i kontrola działania
	4. Ustawienie trybu pracy okapu nadkuchennego
	4.1. Ustawienie wyciągowego trybu pracy okapu
	4.2. Ustawienie trybu pracy okapu jako pochłaniacz zapachów
	4.3. Prędkości wentylatora
<b>VI Obsługa i konserwacja</b>	
	1. Bezpieczeństwo użytkownika
	2. Obsługa
	2.1. Panel sterowania
	3. Konserwacja
	3.1. Metalowy filtr przeciwtłuszczowy
	3.2. Filtr węglowy
	3.3. Oświetlenie
	3.4. Czyszczenie

## I CHARAKTERYSTYKA

Okap nadkuchenny OKC 6767 I służy do usuwania oparów kuchennych. Wymaga on zainstalowania przewodu odprowadzającego powietrze na zewnątrz. Długość przewodu (najczęściej rura  $\varnothing$  150 lub 120mm) nie powinna być dłuższa niż 4-5 m. Po zainstalowaniu filtra z węglem aktywnym okap może pracować jako pochłaniacz zapachów. W tym przypadku nie wymaga się instalowania przewodu odprowadzającego powietrze na zewnątrz, zaleca się natomiast montaż kierownicy wydmuchu powietrza. Okap nadkuchenny jest urządzeniem elektrycznym wykonanym w II klasie ochrony przeciwporażeniowej.

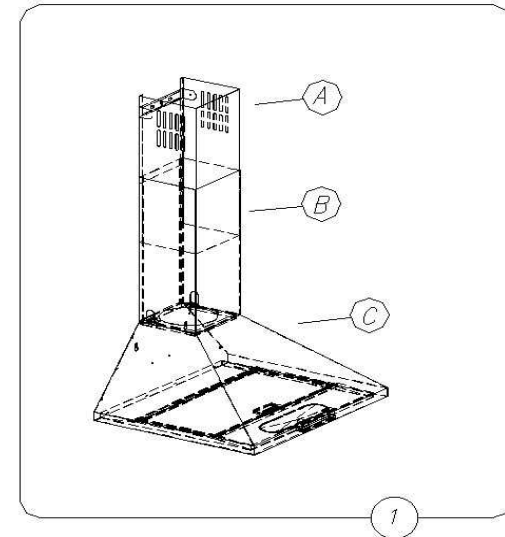
Posiada niezależne oświetlenie oraz wentylator wyciągowy z możliwością ustawienia jednej z trzech prędkości obrotowych.

Okap jest przeznaczony do trwałego zamocowania na pionowej ścianie ponad kuchenką gazową lub elektryczną.

## II WYPOSAŻENIE

Okap nadkuchenny jest złożony z następujących elementów (rys. 1):

1. Korpus okapu C, wyposażony w oświetlenie i zespół wentylatora,
2. Maskownica ozdobna złożona z: komina górnego A i komina dolnego B,
3. Zestaw kołków montażowych.



### III DANE TECHNICZNE

Cechy charakterystyczne	Typ okapu
	OKC 6767 I
Napięcie zasilania	AC 230 V ~50 HZ
Silnik wentylatora	1
Oświetlenie	2 x 40 W
Ilość filtrów tłuszczowych	2
Stopnie prędkości	3
Szerokość [cm]	60
Głębokość [cm]	50
Wysokość [cm]	69-112,5
Wylot [ø mm]	120
Wydajność [m <sup>3</sup> /h]	620
Pobór mocy [W]	160
Głośność [dBA]	54
Waga netto [kg]	8,6
Rodzaj pracy	Wyciąg lub pochłaniacz
Kolor	Stal nierdzewna INOX

### IV WARUNKI EKSPLOATACJI

1. Okap nadkuchenny, służy do usuwania oparów kuchennych na zewnątrz, należy podłączyć go do odpowiedniego kanału wentylacyjnego (nie podłączać do kanałów kominowych, dymowych lub spalinowych, będących w eksploatacji).
2. Urządzenie należy zamontować na wysokości, co najmniej 650 mm od elektrycznej płyty kuchennej i 700 mm od kuchni gazowej.
3. Pod okapem kuchennym nie wolno pozostawiać odkrytego płomienia, podczas zdejmowania naczyń z nadpalnika, należy ustawić minimalny płomień.
4. Potrawy przygotowywane na tłuszczach powinny być stale nadzorowane, gdyż przegrzany tłuszcz może się łatwo zapalić.
5. Filtr przeciw tłuszczowy do okapu kuchennego należy czyścić, co najmniej, co 2 miesiące, gdyż nasycony tłuszczem jest łatwopalny.
6. Przed każdą operacją czyszczenia, wymianą filtra lub przed podjęciem prac naprawczych, należy wyjąć wtyczkę urządzenia z gniazdka.
7. Jeżeli w pomieszczeniu, oprócz okapu, eksploatuje się inne urządzenia o zasilaniu nieelektrycznym (np. piece na paliwa ciekłe, grzejniki przepływowe, termy), należy zadbać o wystarczającą wentylację (dopływ powietrza). Bezpieczna eksploatacja jest możliwa, gdy przy jednoczesnej pracy okapu i urządzeń spalających, zależnych od powietrza w pomieszczeniu, w miejscu ustawienia tych urządzeń panuje podciśnienie najwyżej 0,004 milibara (ten punkt nie obowiązuje, gdy okap nadkuchenny jest użytkowany jako pochłaniacz zapachów).
8. Przy podłączeniu do sieci 230 V wymagane jest podłączenie do sprawnego gniazda elektrycznego.

UWAGA: Urządzenie zapakowane jest w folię, która może być źródłem niebezpieczeństwa. Aby uniknąć ryzyka wypadku, należy folię schować przed dziećmi.

### 3.3. Oświetlenie.

Aby wymienić żarówkę należy:

- zdemontować filtr przeciwłuszczowy,
- wykręcić uszkodzoną żarówkę z oprawki,
- wkręcić nową żarówkę o takich samych parametrach,
- zamontować ponownie filtr przeciwłuszczowy

### 3.4. Czyszczenie

Podczas normalnego czyszczenia okapu **nie należy:**

- Używać namoczonych szmatek lub gąbek ani strumienia wody.
- Stosować rozpuszczalników ani alkoholu, ponieważ mogą one zmatowić lakierowane powierzchnie.
- Stosować substancji żrących, zwłaszcza do czyszczenia powierzchni wykonanych ze stali nierdzewnej.
- Używać twardej, szorstkiej szmatki
- 

Zaleca się stosowanie wilgotnej szmatki oraz obojętnych środków myjących.

### 3. Konserwacja

Regularna konserwacja i czyszczenie urządzenia zapewni dobrą i bezawaryjną pracę okapu oraz przedłuży jego żywotność. Należy zwracać szczególną uwagę, aby filtr przeciw tłuszczowy i filtr z węglem aktywnym były czyszczone i wymieniane zgodnie z zaleceniami producenta.

#### 3.1 Metalowy filtr przeciw tłuszczowy

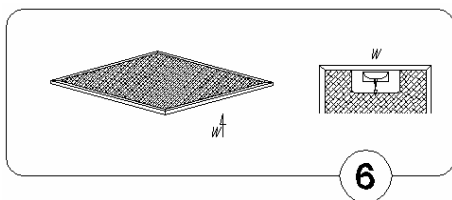
##### 1. Czyszczenie.

Filtr przeciw tłuszczowy powinien być czyszczony co dwa miesiące, podczas normalnej pracy okapu, w zmywarce do naczyń lub ręcznie przy użyciu łagodnego detergentu lub mydła w płynie.

##### 2. Wymiana (rys 6).

Demontaż filtra odbywa się poprzez:

- zdzjęcie dolnej osłony poprzez zwolnienie zatrzasku zamka,
- wyjęcie metalowego filtra przeciw tłuszczowego



#### 3.2. Filtr węglowy

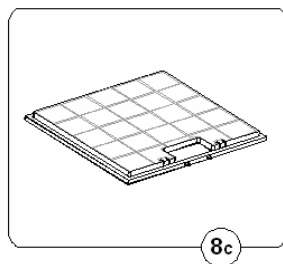
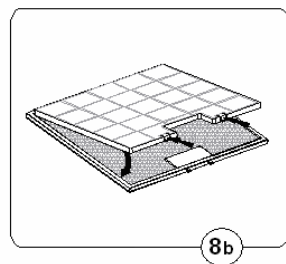
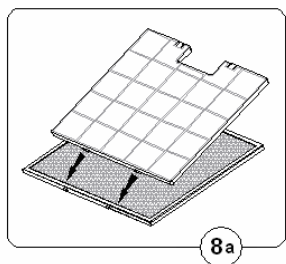
##### 1. Działanie.

Filtr węglowy stosuje się wyłącznie wtedy, kiedy okap nie jest podłączony do przewodu wentylacyjnego.

Filtr z węglem aktywnym posiada zdolność pochłaniania zapachów aż do swego nasycenia. Nie nadaje się także do mycia ani do regeneracji i powinien być wymieniany, co najmniej raz na 2 miesiące lub częściej w wypadku wyjątkowo intensywnego użycia.

##### 2. Wymiana (rys. 8)

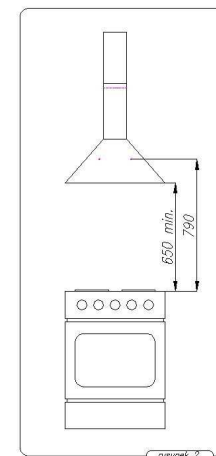
- Zdjąć metalowy filtr tłuszczowy,
- Osadzić w szczelinach wewnętrznych ramki filtra przeciw tłuszczowego uchwyty dolne filtra węglowego,
- Docisnąć górną część filtra węglowego do filtra przeciw tłuszczowego, aż do momentu zablokowania jego zatrzasków ,
- Zamontować ponownie metalowy filtr tłuszczowy.



## V MONTAŻ

W celu zamontowania okapu należy wykonać następujące czynności:

- Na odpowiedniej wysokości zamontować wieszak ścienny korpusu okapu.
- Zawiesić korpus okapu C (rys.1) na
- Podłączyć okap do przewodu wentylacyjnego.
- Podłączyć okap do sieci elektrycznej.
- Na odpowiedniej wysokości zamontować wieszak górny maskownicy (w kształcie litery „C”)
- Zamontować teleskopową kolumnę maskownicy (Rys.1 poz. A i B).

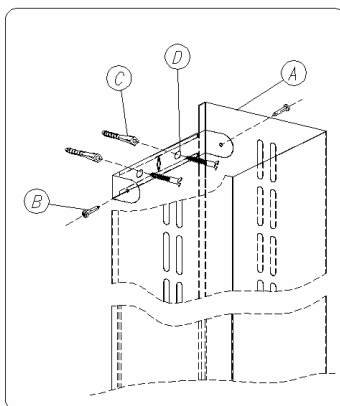


#### 1. Montaż wieszaka ściennego

- Zaznaczyć na ścianie pionową linię oznaczającą środek płyty kuchennej. Do ściany przyłożyć profil wieszaka ściennego korpusu okapu, ustawić go symetrycznie według linii środkowej, przy czym odległość między otworami wieszaka a płytą grzejną powinna wynosić min. 970 mm, wstępnie go wypoziomować, zaznaczyć na ścianie rozstaw otworów montażowych,
- Wywiercić zaznaczone na ścianie otwory używając wiertła o średnicy odpowiadającej załączonym kołkom rozporowym, następnie wbić kołki i przykręcić do ściany profil wieszaka,

#### 2. Montaż okapu

- Na przymocowany wieszak, zawiesić korpus
- Jeżeli jest wymagane, zamontować odpowiedni przewód odprowadzający powietrze do kanału wentylacyjnego,
- Na zawieszony okap założyć kolumnę teleskopową maskownicy A i B (rys. 1)
- Maskownicę górną (rys.3) rozsunąć do wymaganej wysokości, zaznaczyć jej maksymalny rozstaw na linii środkowej, następnie zdjąć kolumnę maskownic,
- Przyłożyć do zaznaczonej linii środkowej wieszak D (rys.3) maskownicy górnej, następnie zaznaczyć na ścianie rozstaw otworów montażowych tegoż wieszaka i zamontować go. Ponownie założyć kolumnę maskownicy i korzystając z odpowiednich wkrętów przymocować ją do wieszaka górnego maskownicy ( rys. 3 poz. B, C )
- Podłączyć okap do sieci elektrycznej.



Rys.3

### 3. Podłączenie do sieci elektrycznej i kontrola działania

Po podłączeniu do sieci elektrycznej (zgodnie z określonymi wcześniej wymaganiami) należy sprawdzić czy działa oświetlenie okapu oraz czy prawidłowo pracuje jego silnik. Po zainstalowaniu okapu gniazdo powinno być dostępne w celu odłączenia wtyczki od zasilania.

### 4. Ustawienie trybu pracy okapu kuchennego

#### 4.1 Ustawienie wyciągowego trybu pracy okapu

W trakcie wyciągowego trybu pracy okapu powietrze odprowadzane jest na zewnątrz specjalnym przewodem. Przy tym ustawieniu należy usunąć ewentualny filtr węglowy.

Okap jest podłączony do otworu odprowadzającego powietrze na zewnątrz za pomocą sztywnego lub elastycznego przewodu o średnicy 150 lub 120 mm i odpowiednich zacisków do przewodów, które należy nabyć w placówkach z materiałami instalacyjnymi.

Podłączenie należy zlecić wykwalifikowanemu instalatorowi.

#### 4.2 Ustawienie trybu pracy okapu jako pochłaniacz zapachów

W tej opcji pracy przefiltrowane powietrze wraca z powrotem do pomieszczenia poprzez obustronne wycięcia otworów usytuowane w kominie górnym.

Przy tym ustawieniu należy zamontować filtr węglowy.

#### 4.3 Prędkości wentylatora

Prędkości najniższą i średnią stosuje się przy normalnych warunkach oraz małym natężeniu oparów, natomiast prędkość najwyższą stosować tylko przy dużym stężeniu oparów kuchennych, np. podczas smażenia, czy grilowania.

## VI Obsługa i konserwacja

### 1. Bezpieczeństwo użytkowania

Należy bezwzględnie przestrzegać zaleceń bezpieczeństwa podanych w niniejszej instrukcji!

**Niniejszy sprzęt nie jest przeznaczony do użytkowania przez osoby (w tym dzieci) o ograniczonej zdolności fizycznej, czuciowej lub psychicznej, lub osoby o braku doświadczenia lub znajomości sprzętu, chyba że odbywa się to pod nadzorem lub zgodnie z instrukcją użytkowania sprzętu, przekazanej przez osoby odpowiadające za ich bezpieczeństwo.**

Filtr przeciwtłuszczowy oraz filtr z węglem aktywnym powinny być czyszczone lub wymieniane, wg zaleceń producenta, lub częściej w razie intensywnego używania (ponad 4 godziny dziennie).

W przypadku użytkowania kuchenki gazowej nie wolno pozostawiać odkrytego płomienia. Podczas zdejmowania naczyń z nad gazu należy ustawić minimalną wielkość płomienia.

Zawsze należy sprawdzać czy płomień nie wykracza poza naczynie, gdyż powoduje to niepożądane straty energii i niebezpieczną koncentrację ciepła.

Nie należy używać okapu do celów innych niż te, do których jest on przeznaczony.

### 2. Obsługa

#### 2.1 Panel sterowania

Działanie okapu jest kontrolowane za pomocą przełącznika zespolonego

Rys. 4

- „1” – włączenie pierwszej prędkości pracy silnika okapu,
- „2” – druga prędkość pracy silnika okapu,
- „3” – trzecia prędkość silnika okapu,
- „0” – wyłącznik pracy silnika okapu,
- „L” - włączenie / wyłączenie oświetlenia.

Regulacja ta pozwala na dobranie optymalnej prędkości wentylatora do potrzeb użytkownika przy minimalnej wartości hałasu.

Rys.4

