

Vážení klienti,

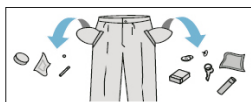
Tento stručný návod je součástí podrobného návodu k použití pračky. Před používáním výrobku se důkladně seznáme s jeho návodem, zejména s poznámkami a pokyny týkajícími se bezpečného používání.

Před připojením pračky do síťové zásuvky odstraňte přepravní pojistky a pračku vyrovnejte do roviny. Pračku zapněte teprve po její správné instalaci.

Jemné látky, syntetiku a vlnu perte pouze k tomu určených programech. Náplň výše uvedených látek v množství ne větším, než je doporučeno v tabulce, viz str. 2.

Správná obsluha pračky zajišťuje její dlouhé používání, proto dbejte na to, aby těsnění bylo suché (po prání nechte dvířka pračky pootevřená). Pračku čistěte jemnými čistícími přípravky, neдрhněte brusnými prostředky.

1 Příprava k praní



- Vyprázdněte kapsy.
- Zapněte zipy a knoflíky v povlečení.
- Jemné a malé části oblečení perte v ochranných sítkách.
- Otevřete dvířka pračky stisknutím úchytu z vnitřní strany.
- Vložte roztríděné prádlo do pračky:
 - Bavlna – max. plný buben.
 - Syntetika – max. 1/2 bubnu.
 - hedvábí, vlna – max. 1/3 bubnu.
- Zavřete dvířka, dobře přitlačte k těsnění.

2 Dodejte detergent

- Otevřete násypku na prací prostředky. Potáhněte za úchyt.
- Nasypejte nebo nalijte do příslušné přihrádky prací prostředek v množství doporučeném výrobcem pracího prostředku.
- Nalijte avivážní přípravek do příslušné přihrádky násypky.
 - II Přihrádka na prostředek pro HLAVNÍ PRANÍ.
 - ☉ Změkčovací přípravek a jiné tekuté aviváže.
 - I Přihrádka na prostředek pro PŘEDPÍRKU.

3 Výběr programu

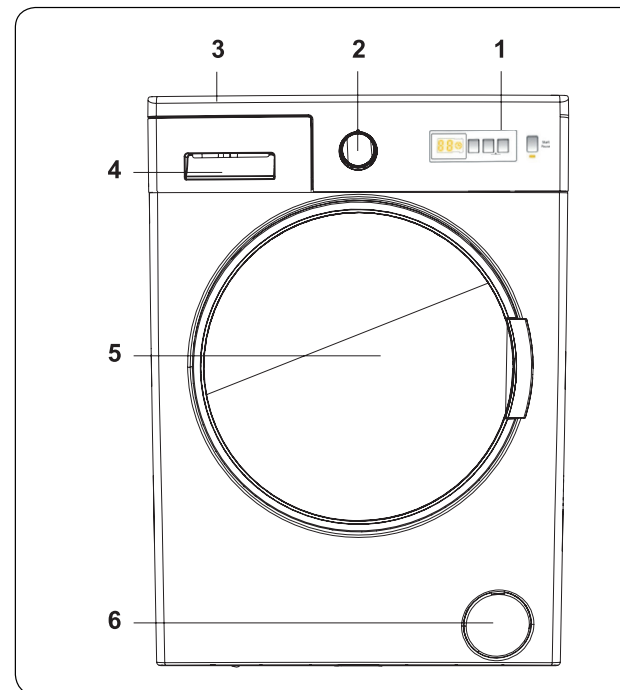
- Otočte volič programů na vybraný program.
- Přizpůsobte program svým potřebám – můžete měnit teplotu, rychlost odstřeďování nebo zapnout dodatečné funkce.
- Vyberte dodatečné funkce. Dodatečné funkce jsou popsány na ovládacím panelu a v tabulce "Tabulka pracích programů" (strana 2).

4 Start praní

- Zavřete dvířka pračky.
- Nastavte volič programů na vybraný program (strana 2).
- V závislosti na požadavcích vyberte dodatečné funkce nebo příslušné parametry praní.
- Vyberte nastavení času 1–23 hodin.
- Stiskněte tlačítko START/PAUZA.

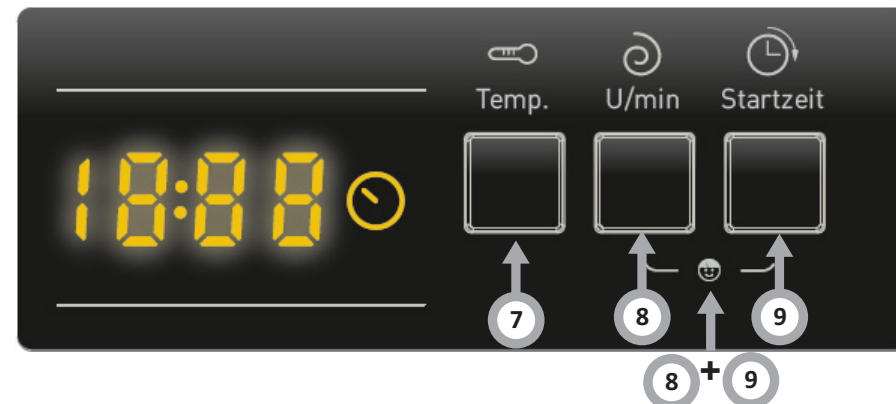
5 Konec praní

- Na konci programu se pračka automaticky zastaví.
- Na displeji bude blikat „-“.
- Můžete otevřít dvířka pračky a prádlo vyndat.
- Dvířka nechte pračky otevřená, aby vnitřek vyschl.
- Nastavte ovládací knoflík do polohy „STOP“.
- Odpojte pračku od napájení.
- Uzavřete vodovodní kohoutek.



1. Displej
2. Knoflík voliče programů
3. Vrchní deska
4. Násypka na prací prostředky
5. Buben
6. Víko filtru čerpadla
7. Tlačítko Teplota vody
8. Tlačítko Odstřeďování
9. Čas do ukončení

8+9. Dětská pojistka (Child Lock)



TABULKA PRACÍCH PROGRAMŮ WA 474 071

č.	Název programu	Implicitní teplota [°C]	Max. rychlost odstředování [ot./min.]	Max. náplň [kg]	Dostupné dodatečné funkce	Násepka na práci prostředky			Čas [h:min]	Spotřeba energie v [kWh]	Spotřeba vody [l]	Počet máchání	Druh praní
						Čas do ukončení	Předpírka I	Hlavní praní II					
1	Bavlna 60	60°	1400	7,0	✓	○	●	○	02:25	1,17	36	1	Velmi špinavé bavlněné nebo lněné oblečení. (Spodní prádlo, ložní prádlo, ubrusy, ručníky [maximálně 4,0 kg], prostěradla atd.)
2	Eco 40-60	40°	1400	7,0	✓	○	●	○	03:28	0,89	55	2	Program „Eco 40-60“ slouží k praní běžně zašpiněných bavlněných látek, které lze prát při teplotě 40 °C nebo 60 °C, v jednom cyklu.
3	Bavlna – předpírka	60°	1400	7,0	✓	○	●	○	02:44	1,65	98	3	Zašpiněné bavlněné nebo lněné oblečení. (Spodní prádlo, ložní prádlo, ubrusy, ručníky [maximálně 4,0 kg], prostěradla atd.)
4	Bavlna 20	20°	1400	3,5	✓	✗	●	○	00:59	0,12	25	1	Pro praní barevných oděvů lépe chrání barvy.
5	Snadná údržba	40°	1400	7,0	✓	○	●	○	02:10	0,54	44	1	Velmi zašpiněné oblečení nebo oblečení ze smíšených vláken. (Nylonové ponožky, košile, halenky, kalhoty atd.)
6	Vlna	30°	800	2,5	✓	✗	●	○	00:43	0,15	47	3	Vlněné oblečení určená k praní v pračce.
7	Máchání	studená voda	1400	7,0	✓	✗	✗	✗	00:30	0,1	45	1	Dodatečné máchání jakékoliv náplně po pracím cyklu.
8	Antialergická funkce	60°	800	3,5	✓	○	●	○	03:17	2,13	85	4	Dětské oděvy
9	Odstředění / vypuštění vody	studená voda	1400	7,0	✓	✗	✗	✗	00:17	0,06	--	1	Tento program lze použít pro jakýkoli typ praní, přidá se další máchání po pracím cyklu. Vodu v bubnu lze vypustit (přidáním prádla na praní nebo odstraněním prádla). Chcete-li začít vodu vypouštět, otočte volič programů do polohy odstředování / vypuštění vody. Po zvolení „zrušit odstředování“ tlačítkem doplňkové funkce se program spustí.
10	Jemné / ruční praní	30°	800	2,5	✓	✗	●	○	01:30	0,35	75	3	Doporučuje se na praní jemného prádla nebo prádla, které se má prát ručně.
11	Outdoorové oblečení	40°	1200	3,5	✓	○	●	○	02:50	0,49	37	2	Outdoorové oblečení
12	Smíšené	40°	800	3,5	✓	○	●	○	01:45	0,28	46	3	Tento program lze použít k současnému praní barevného prádla, zašpiněného bavlněného prádla, syntetických látek a lnu.
13	Džíny / tmavé	30°	800	3,5	✓	○	●	○	01:36	0,97	50	3	Černé a tmavé prádlo z bavlny, smíšených vláken nebo džínoviny. Perte naruby. Džíny často obsahují příliš mnoho barviva a mohou při prvním praní pouštět barvu. Světlé a tmavé prádlo se perou zvlášť.
14	Denní 60 min.	60°	1400	3,0	✓	✗	●	○	01:00	0,99	31	1	Zašpiněné oblečení z bavlny, lněných barevných látek na 60 minut při 60 °C.
15	Rychlý program 15 min.	30°	800	2,0	✓	✗	●	○	00:15	0,1	28	1	Během krátké doby 15 minut můžete vyprat mírně zašpiněné prádlo z bavlny, barevných lněných látek.

* Program „Eco 40-60“ slouží k praní běžně zašpiněných bavlněných látek, které lze prát při teplotě 40 °C nebo 60 °C, v jednom cyklu.

** Nejúčinnější prací programy z hlediska spotřeby energie a vody jsou programy, které se perou dlouho za nízké teploty.

*** Naplnění pračky na maximální kapacitu uvedenou výrobcem pro daný prací program ušetří energii a vodu.

UPOZORNĚNÍ: Skutečná teplota vody se může lišit od stanovené teploty cyklu.

UPOZORNĚNÍ: Čas zobrazený na hodinách je pouze prognózou a může se lišit od skutečného času praní, v závislosti na teplotě a tlaku vody, objemu náplně, množství dávkovaného prášku atp.
Čas je automaticky aktualizovaný v průběhu cyklu praní. Zobrazení stejného času po delší dobu nebo náhlé změny jsou normální.

○ Použijte prací prostředek nebo avivážní přípravek podle potřeby.

● Vyžadovaný prací prostředek, bez kterého nebude praní účinné.

✗ Nepoužívejte prací prostředek nebo avivážní přípravek.