



Slider Black

- Schwarzes Glaspanel
- LED Display Rot
- SensorTouch
- **Lichtwärme 4000 K**
- Abluft-/Umluftbetrieb
- 4 Leistungsstufen 294-550 m³/h, 750 m³/h Intensivstufe mit Rückstellung
- max. 90 Min. Nachlaufautomatik
- Beleuchtung: 2 x LED-Stripe / 4,0 W,
- 2 Aluminium Fettfilter, spülmaschinengeeignet

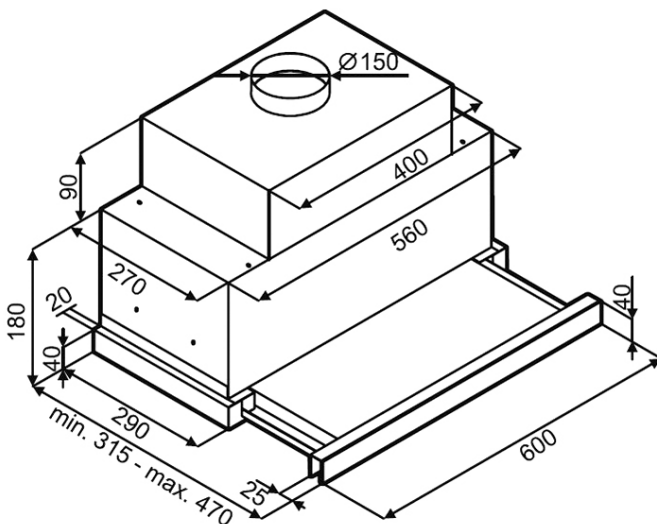
Sonder-Zubehör, nachkaufbar

- Kohlefilter: KF 17980, 2 Stück

Technische Daten*

- Energieeffizienzklasse: A
- Energieverbrauch: pro Jahr 58,8 kWh/Jahr
- Fluidynamische Effizienzklasse: A
- Beleuchtungseffizienzklasse: A
- Klasse Fettabscheidegrad: E
- Geräusch: min. 54 dB - max. 65 dB, Intensivstufe 70 dB
- Gerätemaß (HxBxT): 270,0-270,0 x 600 x 315 mm
- Abstand Rückwand/Leuchte: 20 mm
- Abluftstutzen: 150 mm Ø
- Anschlusswert: 0,05 kW
- Spannung/Frequenz: 230 V / 50 Hz
- Kabellänge mit Schukostecker: 220 cm
- Gewicht netto/brutto: 10,9 kg / 13,4 kg
- Transportmaße (HxBxT): 360 x 700 x 420 mm

EAN 5906006911218



Technische Daten

Modell / Art.-Nr.	FH 17275 S
Art der Installation	Flachschirmhauben
Designdetail	Slider Black
Breite in cm	60,0
Farbe	Schwarzes Glaspanel
Steuerung / GestureControl	elektronisch / -
EBM Papst Motor	-
Randabsaugung	-

Bedienkomfort / Anzeige

Bedienung	SensorTouch
Display / Farbe	LED / Rot
elektronische Anzeige Filtersättigung	-
Fettfilter	2

Eigenschaften / Ausstattung

Lichtwärme in K	4000
Abluft-/Umluftbetrieb	Abluft-/Umluftbetrieb
Anzahl Leistungsstufen	4
Art / Anzahl / Leistung der Leuchten	LED-Stripe / 2 / 4,0 (W)
Dimm-Funktion	-
Anzahl Motoren	1
Fettfilter	2
Abluftstutzen	Ø 150 mm

Zubehör im Lieferumfang enthalten

Abluftschlauch Ø 15 cm / Kohlefilter	- / -
--------------------------------------	-------

Technische Daten*

Energieverbrauch kWh/Jahr	58,8
Energieeffizienzklasse / Index	A / 54,2
Fluidynamische Effizienz FDEhood	29,3
Beleuchtungseffizienz LEhood (Lux/W)	35,0
Beleuchtungseffizienzklasse	A
Fettabscheidegrad GFEhood	64,0
Klasse für den Fettabscheidegrad	E
Luftstrom bei min. / max. Geschwindigkeit (m³/h)	294 / 550
Leistungswert Intensivstufe (m³/h)	750
Schalleistungspegel min. / max. (dB)	54 / 65
Schalleistungspegel Intensivstufe (dB)	70
Leistungsaufnahme im Aus-Zustand (W) / Stand-By (W)	- / 0,5
Leistung (m³/h) / Schalleistungspegel (dB) - Stufe 1, Abluftbetrieb	294,0 / 54,0
Leistung (m³/h) / Schalleistungspegel (dB) - Stufe 2, Abluftbetrieb	400,0 / 60,0
Leistung (m³/h) / Schalleistungspegel (dB) - Stufe 3, Abluftbetrieb	550,0 / 65,0
Leistung (m³/h) / Schalleistungspegel (dB) - Stufe 4, Abluftbetrieb	750,0 / 70,0
Leistung (m³/h) / Schalleistungspegel (dB) - Stufe 5, Abluftbetrieb	- / -
Zeitverlängerungsfaktor	0,9
Lufstrom gemessen im Bestpunkt - Q BEP (m³/h)	390,5
Luftdruck gemessen im Bestpunkt - P BEP (Pa)	435,0
maximaler Luftstrom - Q max (m³/h)	735,0
Elektrische Eingangsleistung gemessen im Bestpunkt - W BEP (W)	161,3
Nenneingangsleistung des Beleuchtungssystems - WL (W)	8,0
Schalleistungspegel (dB)	65
Eco-Boost (Min.)	5,0

Technische Daten

Leistung Lampe (W)	2 x 4,0
Anschlusswert (kW)	0,05
Spannung (V) / Frequenz (Hz)	230 / 50
Länge Anschlusskabel (cm) / Schukostecker	220
Gerätemaße H x B x T (mm)	270,0 - 270,0 x 600 x 315
Gewicht netto / brutto (kg)	10,9 / 13,4
Transportmaße HxBxT (mm)	360 x 700 x 420
Abstand Rückwand/Leuchte (mm)	20
Montageabstand über Kochfeld / Gaskochfeld in (mm)	450 / 650

Sonderzubehör nachkaufbar

Kohlefilter für Umluftbetrieb	KF 17980
Verpackungseinheit Kohlefilter (mm)	2
Auslassabdeckung	-
Aluminium-TEX-Fettfilter / Typ	- / -

EAN Haube	5906006911218
-----------	---------------

*Technische Daten nach EN 61591 / EN 60704-2-13 L WA (dB) / nach delegierter Verordnung (EU) Nr. 65/2014 und Verordnung (EU) Nr. 66/2014