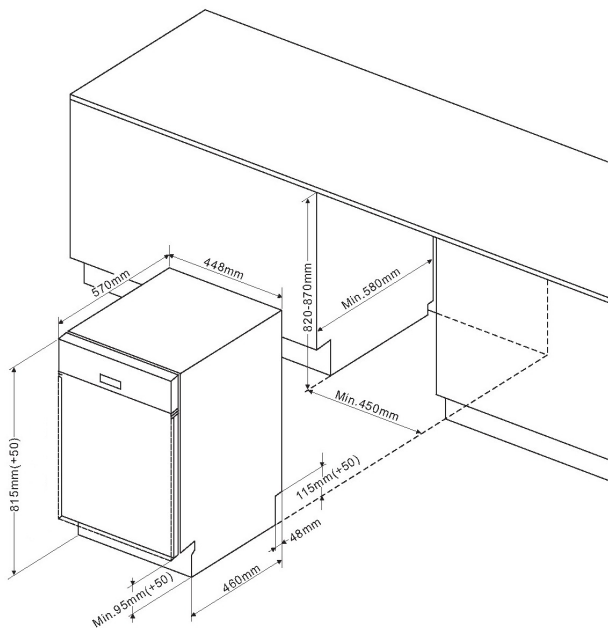




Edelstahlbedienblende und Edelstahlfront

- 10 Maßgedecke
- Aquastopp Sicherheitsschlauch, elektronisch
- LED Display White
- Startzeitvorwahl, 1-24 h
- 8 Programme, mit Automatikprogramm
- 5 Spültemperaturen, Extra trocken
- Zonenspülen
- Klarspüler-, Salzangelanzeige
- **Flex Besteckschublade**
- Aqua Spray mit 3 Sprüharmen
- Quickmatic, beladener Oberkorb höhenverstellbar
- verstellbare Tassenablage
- Unterkorb mit faltbaren Gittern
- Innenbehälter: Edelstahl
- Energieeffizienzklasse: D
- Energieverbrauch pro 100 Spülgänge: 67 kWh
- Wasserverbrauch pro Spülgang: 8,5 l
- Luftschallemission: 44 dB (A) re 1 pW, Klasse: B
- Nische (HxBxT): 820-870 x 450 x min. 580 mm
- hocheinbaubar
- von vorne verstellbare Hinterfüße
- Anschlusswert: 1,93 kW
- Spannung/Frequenz: 230 V / 50 Hz
- Kabellänge mit Schuko-stecker: 150 cm, Position Rückseite: rechts
- Schlauchlänge Zu-/Ablauf: 150 / 140 cm, Position Rückseite: rechts / rechts
- Gewicht netto/brutto: 34,5 / 40,0 kg
- Transportmaße (HxBxT): 890 x 495 x 645 mm

EAN 5906006905675



Technische Daten

Modell / Art.-Nr.	EGSPU 500 920-1 E
Bauart	unterbau
Breite	45,0
Farbe	Edelstahl

Leistung

Energieeffizienzklasse	D
Referenzprogramm / Dauer Referenzprogramm (Min)	Eco / 198
Schall-Leistung (dB re 1pW)	44
Luftschallemissionsklasse	B
Energieverbrauch pro 100 Spülgänge	67
Standardspülgang Verbrauch, (l)	8,5
Gewichtete Leistungsaufnahme im Aus-Zustand (W) / Gewichtete Leistungsaufnahme im Stand-by (W)	0,5 / 0,5

Ausstattung

Steuerung	elektronisch
Durchlauferhitzer-Technik	•
Maßgedecke	10
Sprühebene(n)	3
Schmutzsensord / Automatikprogramm	• / 1
Wasseranschluss in °C maximal	25
Schwimmerschalter / Aqua Stopp / elektronisch	• / • / •
höhenverstellbarer Oberkorb	Quickmatic = beladen
klappbare Tellerablagen Oberkorb	-
Anzahl Tassenablagen Oberkorb	1
klappbare Tellerablagen Unterkorb	•
Flex-Besteckschublade	•
Innenbeleuchtung	-

Bedienung

Display	LED
BlueDot	-
Programmablaufanzeige	-
Salz- / Klarspüleranzeige	• / •

Zusatzfunktionen

Halbbeladung / Zonenspülen	- / •
StrongWash / Turbo Drying	- / -
WaterSpinner	-
Startzeitvorwahl in h / Restzeitanzeige	1-24 / -

Programme / Optionen

Anzahl Programme / Temperaturen	8 / 5
Programme	AUTO 45-55°C 85-150 Min. / Intensiv 65°C 205 Min. / Universal 55°C 175 Min. / Eco 50°C 198 Min. / Glas 50°C 120 Min. / {Prog

Technische Daten*

hocheinbaubar	•
Wasserdruck (bar)	0,4 - 10
höhenverstellbar, von vorne verstellbare Hinterfüße	•
Schlauchlänge Zulauf / Ablauf (cm)	150 / 140
Position Zulauf- / Ablaufschlauch (Rückansicht)	rechts / rechts
Kabellänge mit Schukostecker (cm)	150
Position Netzkabel (Rückansicht)	rechts
Gerätemaße H x B x T (mm)	815 x 448 x 570
Nischenmaße H x B x T (mm)	820 - 870 x 450 x 580
Möbelfrontgewicht max. (kg)	-
Anschlusswert (kW)	1,93
Spannung (V) / Frequenz (Hz)	230 / 50
Absicherung (A)	10
Gewicht netto / brutto (kg)	34,5 / 40,0
Transportmaße HxBxT (mm)	890 x 495 x 645

EAN	5906006905675
-----	---------------



NACHKAUFBARES ZUBEHÖR

Zulaufschlauchverlängerung Heißwasser, 1,0 m (70°C), ZSVH 00100	•
Schlauchverlängerungsset Kaltwasser, Zu- und Ablauf 1,5 m (25°C), SVSK 00115	•
Schlauchverlängerungsset Heißwasser, Zu- und Ablauf 2,5 m (70°C), SVSH 00125	•

*Technische Daten nach delegierter Verordnung (EU) Nr. 2019/2017.

1) Auf der Grundlage von 100 Standardreinigungszyklen bei Kaltwasserbefüllung und dem Verbrauch der Betriebsarten mit geringer Leistungsaufnahme. Der tatsächliche Energieverbrauch hängt von der Art der Nutzung des Geräts ab.

2) Auf der Grundlage von 100 Standardreinigungszyklen. Der tatsächliche Wasserverbrauch hängt von der Art der Nutzung des Geräts ab.