



- Schlepptür-Technik
- elektronische Steuerung
- Tür-Offen-Alarm
- Silberne Applikationen im Innenraum
- Inverter Kompressor

Nutzzinhalt total: 202 l

- Kühlen: 142 l, Gefrieren: 60 l

Kühlen

- Abtaugung: automatisch
- 3 Glasablagen
- 2 Gemüseschubladen
- 3 Türablagen
- LED-Beleuchtung, oben
- Eiertablett
- Chrom-Flaschengitter

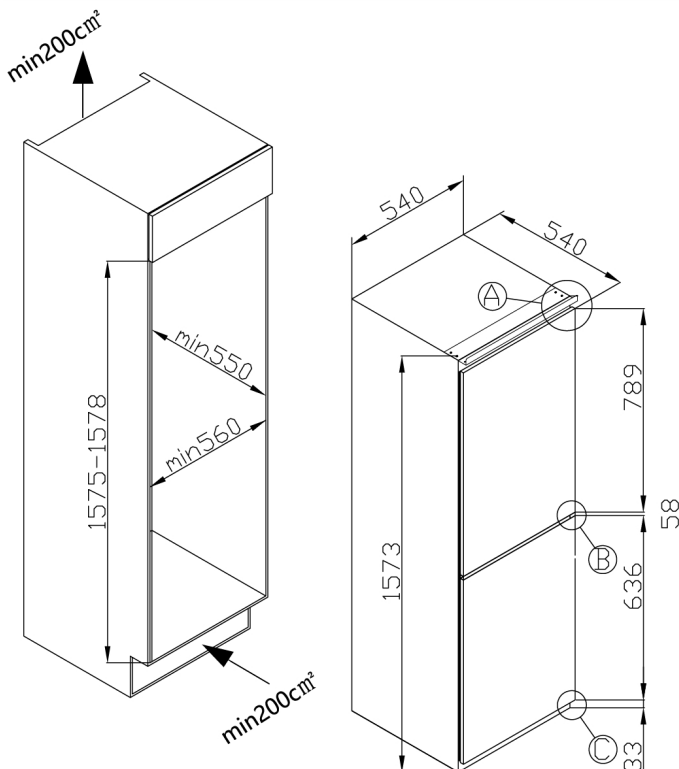
Gefrieren

- **Abtaugung: manuell**
- 3 Gefrierschubladen
- Eiswürfelbehälter

Technische Daten*

- Energieeffizienzklasse: D
- Energieverbrauch: pro Jahr 166,4 kWh
- Gefrierleistung: 2,8 kg/24 h
- Temperaturanstiegszeit: 11 h
- Luftschallemission: 37 dB(A)re1pW, Klasse: C
- Nische (HxBxT): 1575-1578 x 560 x 550 mm
- Türanschlag rechts, wechselbar: Ja
- Länge Anschlusskabel: 230 cm
- höhenverstellbare Vorderfüße
- Spannung/Frequenz: 220-240 V / 50 Hz
- Klimaklasse: ST, 16 - 38 °C
- Gewicht netto/brutto: 47,5 kg / 51,5 kg
- Transportmaß (HxBxT): 1710 x 573 x 573 mm

EAN 5906006951153



Technische Daten

Modell / Art.-Nr.	EKGCS 385 911
Ausstattungsline	Transparent clear
Farbe	weiß
Kategorie	Einbau-Kühl-/Gefrierkombination
Sterne kennzeichnung:	-
Montagetechnik	Schlepptür-Technik

Leistung

Energieeffizienzklasse 1)	D
Energieverbrauch kWh/Jahr 2)	166,4
Nutzzinhalten gesamt (Liter)	202
Nutzzinhalten Kühlen / Gefrieren (Liter)	142 / 60
Gefrierleistung (kg/24 Std.) / Temperaturanstiegszeit (Std.)	2,8 / 11
Luftschallemission	37
Luftschallemissionsklasse	C
Klimaklasse	ST
Klimaklasse Min - Max (°C)	16 - 38

Ausstattung

NoFrost-Technik	-
Temperaturregelung / Position	elektronisch / oben
Kühlteil und Gefrierfach getrennt steuerbar	-
CoolBalance	-
Inverter Kompressor	•
Temperaturalarm Kühlteil / Gefrierfach	- / -
Tür-Offen-Alarm	•
Superkühlfunktion / Supergefrierfunktion	- / -
Holiday-Schaltung	-
Ökofunktion	-
Abtauvorgang Kühlteil / Gefrierfach	automatisch / manuell
Verstellfüße vorne / hinten	• / -
Türanschlag / wechselbar	rechts / •

Kühlteil

Anzahl Glasablagen	3
Chrom-Flaschengitter	1
Obst-/Gemüseschublade mit Glasabdeckung	2
AdaptZone	-
VitControl Schublade	-
Anzahl Türablagen gesamt	3
Flaschenfach	1
Innenbeleuchtung / Position	LED / oben

Gefrierfach

Transparente Gefrierschubladen	3
Glasablagen im Gefrierfach	-
Gefrierfach mit Klappe	-

Zubehör

Eiertablett	1
Eiswürfelbehälter	1

Technische Daten

Gerätemaße H x B x T (mm)	1574 x 540 x 540
Spannung (V) / Frequenz (Hz)	220-240 / 50
Kabellänge mit Schukostecker (cm)	230
Gewicht netto / brutto (kg)	47,5 / 51,5
Transportmaße HxBxT (mm)	1710 x 573 x 573

EAN

5906006951153

1) nach Verordnung (EU) 2019/2016

2) auf der Grundlage von Ergebnissen der Normprüfung über 24 Stunden. Der tatsächliche Verbrauch hängt von der Nutzung und vom Standort des Gerätes ab.

