



### Fine Design

- Edelstahl
- **Window Timer, rot**
- XXL-Großbackofen
- versenkbare Knebel

### Multifunktionsbackofen

- 11 Backofenfunktionen, Heißluft mit Ringheizkörper
- CoolDoor3, Leichtreinigungstür
- SoftClose Tür
- Innenraumbeleuchtung
- Clean Emaillierung, schwarz
- Steam Clean Reinigung
- 2-fach Teleskopauszug/-züge, 2x75 %
- 1 Backblech, 1 Grillrost

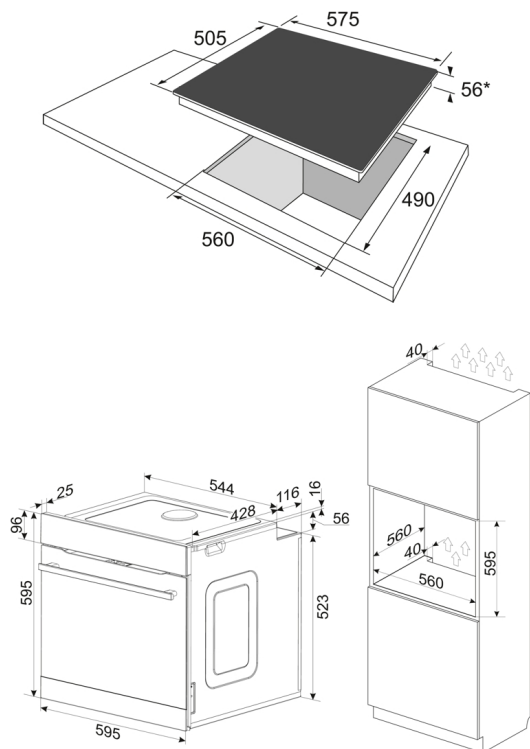
### Glaskeramik-Kochfeld, autark, 4 TopSpeed Kochzonen

- Kochfeld mit Timer
- Kurzzeitwecker
- Digitalanzeige, 9 Leistungsstufen
- Kindersicherung
- Ankochoautomatik
- Edelstahlrahmen
- Zweikreis-Zone, Bräter-Zone
- Ø vorne links 210/120 mm, Leistung: 2,3/0,8 kW
- Ø hinten links 145 mm, Leistung: 1,2 kW
- Ø vorne rechts 145 mm, Leistung: 1,2 kW
- Ø hinten rechts 170/265 mm, Leistung: 1,4/2,2 kW

### Technische Daten\*

- Garraumvolumen: 77 Liter
- Anzahl der Garräume: 1, Wärmequelle: Elektro
- Energieeffizienzklasse: A
- Energieverbrauch konventionell: 0,99 kWh, Heißluft/Umluft: 0,83 kWh
- Nischenmaß Herd (HxBxT): 600 x 560 x min. 560 mm
- Ausschnittmaß Kochfeld (BxT): 560 x 490 mm
- Anschlusswert Backofen: 3,6 kW
- Spannung/Frequenz: 1N~ 230 / 50 Hz
- Anschlusswert Kochfeld: 7,4 kW
- Spannung/Frequenz: 3N ~ 400 / 50 Hz
- Gewicht netto/brutto: 40,8 kg / 45,6 kg
- Transportmaße (HxBxT): 780 x 670 x 700 mm

EAN 5906006572938



## Technische Daten

Modell / Art.-Nr.	BOXC 954 000 E
Design	Fine Design
Farbe / TouchFree	Edelstahl / -
Beheizung Backofen	MF11 / Heißluft mit Ringheizkörper

Backofenfunktionen	
Art / Anzahl / Leistung Leuchten	1 x Backofenlampe / 25,0 (W)
SuperBright / SoftLight	- / -
RapidWarmUp / sensorgesteuerte Schnellaufheizung	• / -
Auftauen (Ventilator ohne Beheizung)	•
Intensivgrill Top (Oberhitze + Grill + Ventilator)	•
Intensivgrill (Grill + Oberhitze)	•
Umluftgrill (Grill Ventilator)	-
Infrarotgrill	•
Ober- und Unterhitze	•
Oberhitze	-
Unterhitze	•
Heißluft mit Ringheizkörper	•
Umluft (Ober- und Unterhitze + Ventilator)	•
Pizzastufe (Heißluft + Unterhitze)	•
Eco-Funktion	•
SoftSteam	-
Automatikprogramme / eigene Programme speicherbar	- / -
Dampfgarfunktionen	-

Ausstattung	
Timer	Window
Kerntemperatursensor	-
Versenknebel / beleuchtet	• / -
SoftClose / SoftOpen	• / -
Pyrolyse Funktion 480°C (120 / 150 / 180 Min.)	-
Aqualytic Reinigung	-
Steam Clean / Clean Emaille / Farbe	• / • / schwarz
Anzahl der Türgläser	CoolDoor3
Seitengitter (Teleskopauszüge nachrüstbar)	•
Teleskopauszüge teil 75% / voll 100 %	2-fach: 2 x 75 %

Kochfeld elektrisch	
Kategorie	Glaskeramik-Kochfeld, autark
Kochfeldrahmen	Edelstahlrahmen
Kochzonen vorne links: Ø mm / kW	210/120 / 2,3/0,8
Kochzonen hinten links: Ø mm / kW	145 / 1,2
Kochzonen vorne rechts: Ø mm / kW	145 / 1,2
Kochzonen hinten rechts: Ø mm / kW	170/265 / 1,4/2,2
Topferkennungsfunktion	-
Restwärmanzeige	•

Zubehör	
emailliertes Backblech / Fettpfanne / Grillrost	1 / - / 1

Technische Daten*	
Energieeffizienzklasse	A
Energieeffizienzindex (%)	95,4
Anzahl der Garräume	1
Wärmequelle je Garraum / Beheizungsart	Elektro
Backofenvolumen je Garraum (Liter)	77
Energieverbrauch bei konventioneller Beheizung (kWh)	0,99
Energieverbrauch bei Heißluft/Umluft (kWh)	0,83
Maße Garraum H x B x T (mm)	386 x 486 x 412
Geräusch (dB(A) re 1 pW)	51
Stand-By Verbrauch (W)	< 1
Größe des größten Backblechs (cm²)	1488
Gerätemaße H x B x T (mm) Herd / Backofen	595 x 595 x 575
Gerätemaße H x B x T (mm) Kochfeld	56 x 575 x 505
Nischenmaße H x B x T (mm) Herd / Backofen	600 x 560 x 560
Nischenmaße B x T (mm) Kochfeld	560 x 490
Herd-Set / Backofen (autark): Anschlusswert (kW)	- / 3,6
Herd-Set: Spannung (V) / Frequenz (Hz)	-
Kochfeld (autark): Anschlusswert (kW)	7,4
Backofen (autark): Spannung (V) / Frequenz (Hz)	1N- 230 / 50
Kochfeld (autark): Spannung (V) / Frequenz (Hz)	3N ~ 400 / 50
Gewicht netto / brutto (kg)	40,8 / 45,6
Transportmaße HxBxT (mm)	780 x 670 x 700
EAN	5906006572938

\*Technische Daten nach delegierter Verordnung (EU) Nr. 65 /2014 und Verordnung (EU) Nr. 66/2014.

\* Technisch bedingte Änderungen, Maß- und Farbabweichungen, Druckfehler und Irrtümer bleiben vorbehalten. Farbliche Abweichungen in den Abbildungen gegenüber den Original-Gerätefarben sind drucktechnisch bedingt.

**NACHKAUFBARES ZUBEHÖR**

Teleskop-Auszugsschienen-Paar (L/R) Vollauszug 100%, 00163	•
Teleskop-Auszugsschienen-Paar (L/R) Teilauszug mit Stoppfunktion 75 %, 00162	•
Teleskop-Auszugsschienen-Paar (L/R) Teilauszug 75 %, 00161	•
Backblech, schwarz emailliert, 00150	•
Fettpfanne, schwarz emailliert, 00154	•