



- Edelstahlfront

Nutzzinhalt total: 135 l

- Kühlen: 135 l

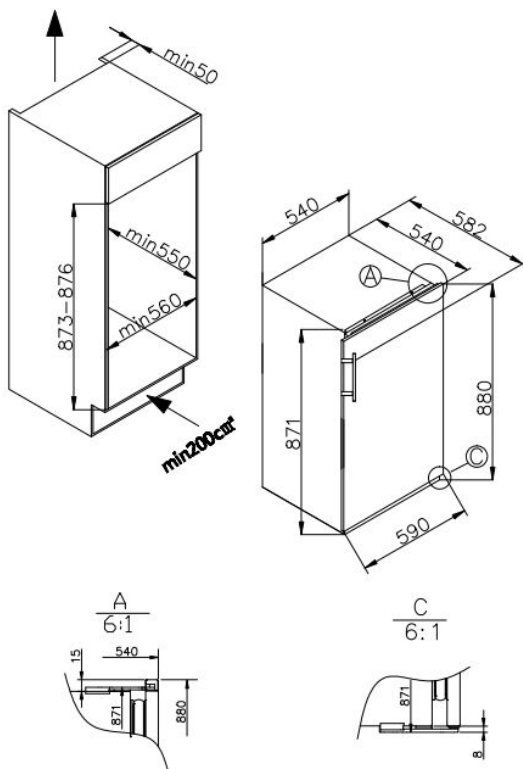
Kühlen

- Abtauung: automatisch
- 3 Glasablagen
- 1 Gemüseschublade
- 3 Türablagen
- LED-Beleuchtung, seitlich
- Zubehör: Eierteblett

Technische Daten*

- Energieeffizienzklasse: E
- Energieverbrauch: pro Jahr 92 kWh
- Luftschallemission: 38 dB(A)re1pW, Klasse: C
- Nische (HxBxT): 877-884 x 560 x 550 mm
- Türanschlag rechts, wechselbar: Ja
- Länge Anschlusskabel: 230 cm
- höhenverstellbare Vorderfüße
- Spannung/Frequenz: 220-240V V / 50 Hz
- Klimaklasse: ST, 16 - 38 °C
- Gewicht netto/brutto: 28,5 kg / 31,5 kg
- Transportmaß (HxBxT): 920 x 570 x 570 mm

EAN 5906006714130



* Technisch bedingte Änderungen, Maß- und Farbabweichungen, Druckfehler und Irrtümer bleiben vorbehalten. Farbliche Abweichungen in den Abbildungen gegenüber den Original-Gerätefarben sind drucktechnisch bedingt.

Technische Daten

Modell / Art.-Nr.	EVKS 351 190 E
Ausstattungslineie	Einbaugerät
Farbe	weiß
Kategorie	Einbau-Vollraum-Kühlschrank
Sternekenzeichnung:	-
Montagetechnik	Edelstahlfront

Leistung

Energieeffizienzklasse 1)	E
Energieverbrauch kWh/Jahr 2)	92
Nutzzinhalte gesamt (Liter)	135
Nutzzinhalte Kühlen / Gefrieren (Liter)	135 / -
Gefrierleistung (kg/24 Std.) / Temperaturanstiegszeit (Std.)	- / -
Luftschallemission	38
Luftschallemissionsklasse	C
Klimaklasse	ST
Klimaklasse Min - Max (°C)	16 - 38

Ausstattung

NoFrost-Technik	-
Temperaturregelung / Position	mechanisch / in Beleuchtungseinheit
Kühlteil und Gefrierteil getrennt steuerbar	-
CoolBalance	-
Inverter Kompressor	-
Temperaturalarm Kühlteil / Gefrierteil	- / -
Tür-Offen-Alarm	-
Superkühlfunktion / Supergefrierfunktion	- / -
Holiday-Schaltung	-
Ökofunktion	-
Abtauvorgang Kühlteil / Gefrierteil	automatisch / -
Verstellfüße vorne / hinten	• / -
Türanschlag / wechselbar	rechts / •

Kühlteil

Anzahl Glasablagen	3
Chrom-Flaschengitter	-
Obst-/Gemüseschublade mit Glasabdeckung	1
AdaptZone	-
VitControl Schublade	-
Anzahl Türablagen gesamt	3
Flaschenfach	1
Innenbeleuchtung / Position	LED / seitlich

Gefrierteil

Transparente Gefrierschubladen	-
Glasablagen im Gefrierraum	-
Gefrierfach mit Klappe	-

Zubehör

Eiertablett	1
Eiswürfelbehälter	-

Technische Daten

Gerätemaße H x B x T (mm)	875 x 540 x 540
Spannung (V) / Frequenz (Hz)	220-240V / 50
Kabellänge mit Schukostecker (cm)	230
Gewicht netto / brutto (kg)	28,5 / 31,5
Transportmaße HxBxT (mm)	920 x 570 x 570

EAN	5906006714130
-----	---------------

1) nach Verordnung (EU) 2019/2016
 2) auf der Grundlage von Ergebnissen der Normprüfung über 24 Stunden. Der tatsächliche Verbrauch hängt von der Nutzung und vom Standort des Gerätes ab.

